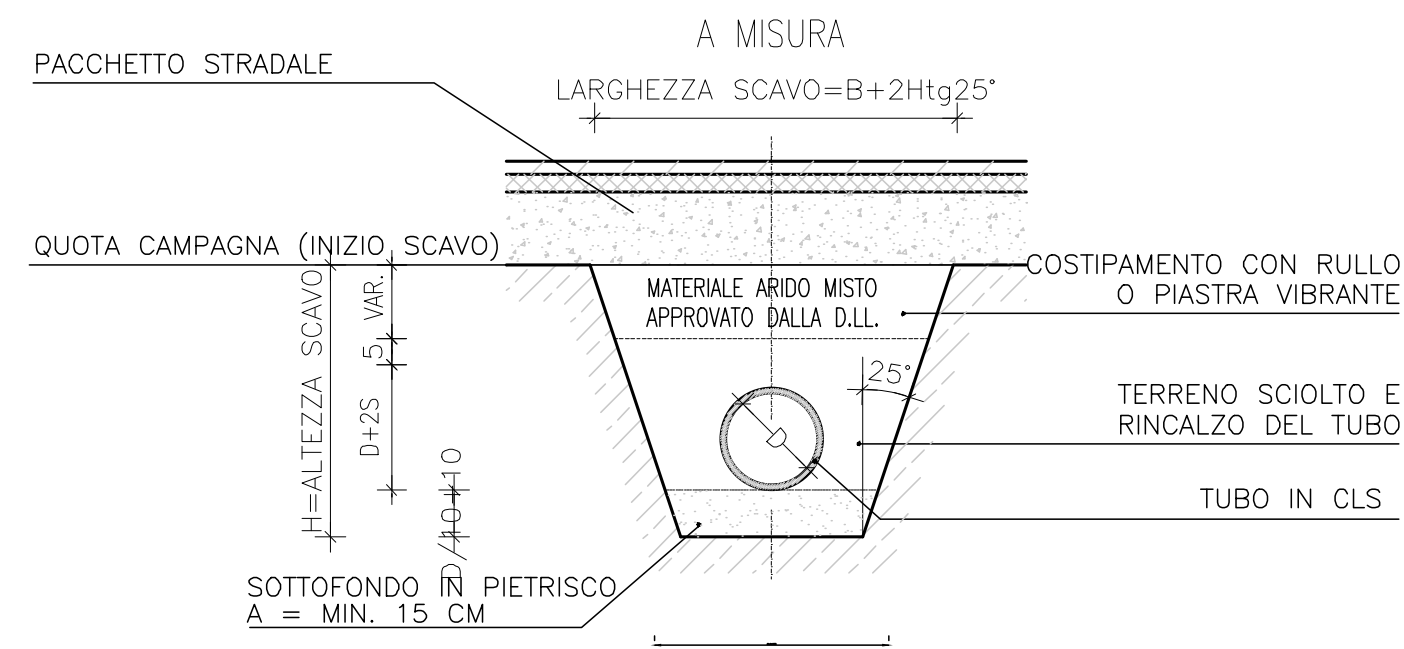
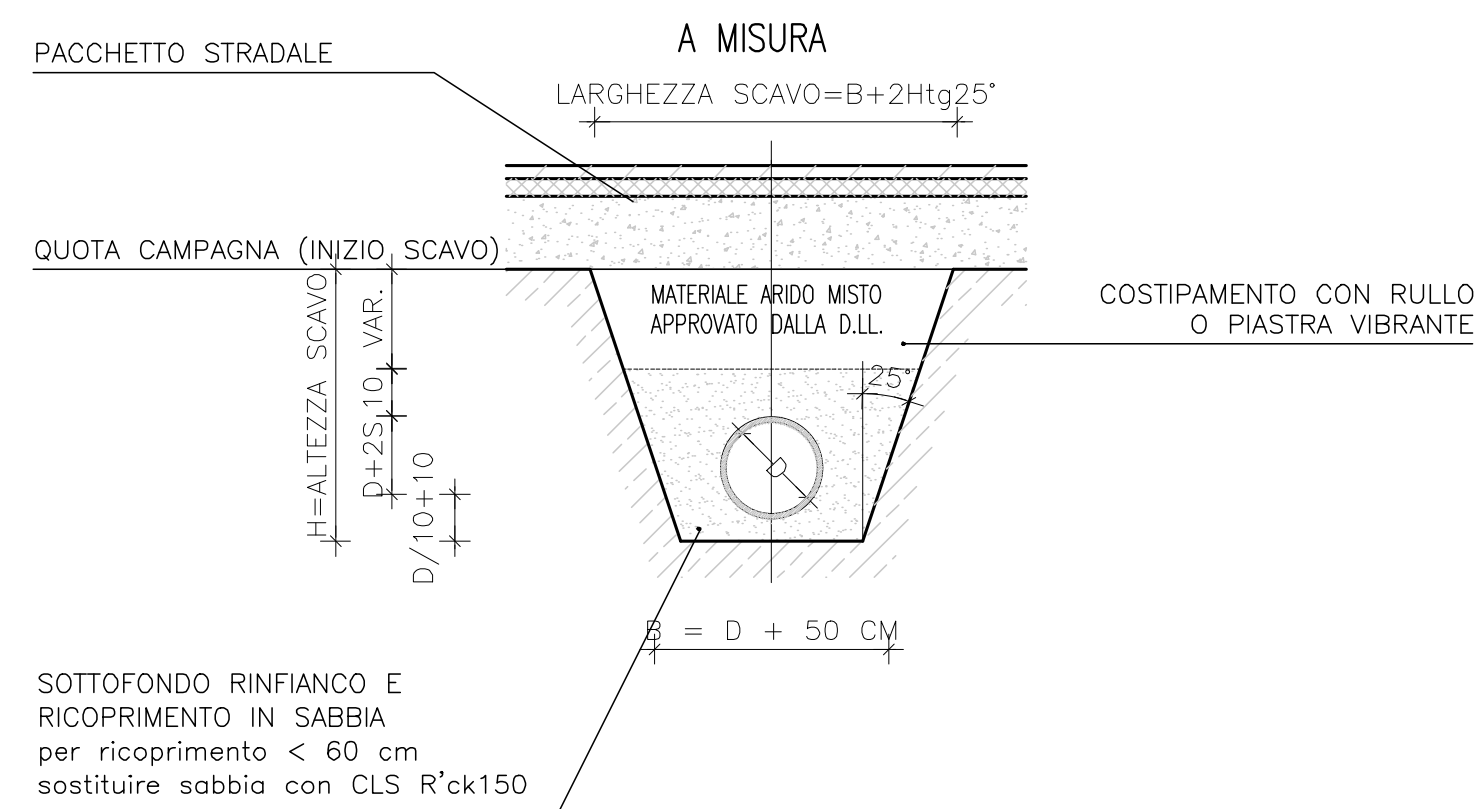


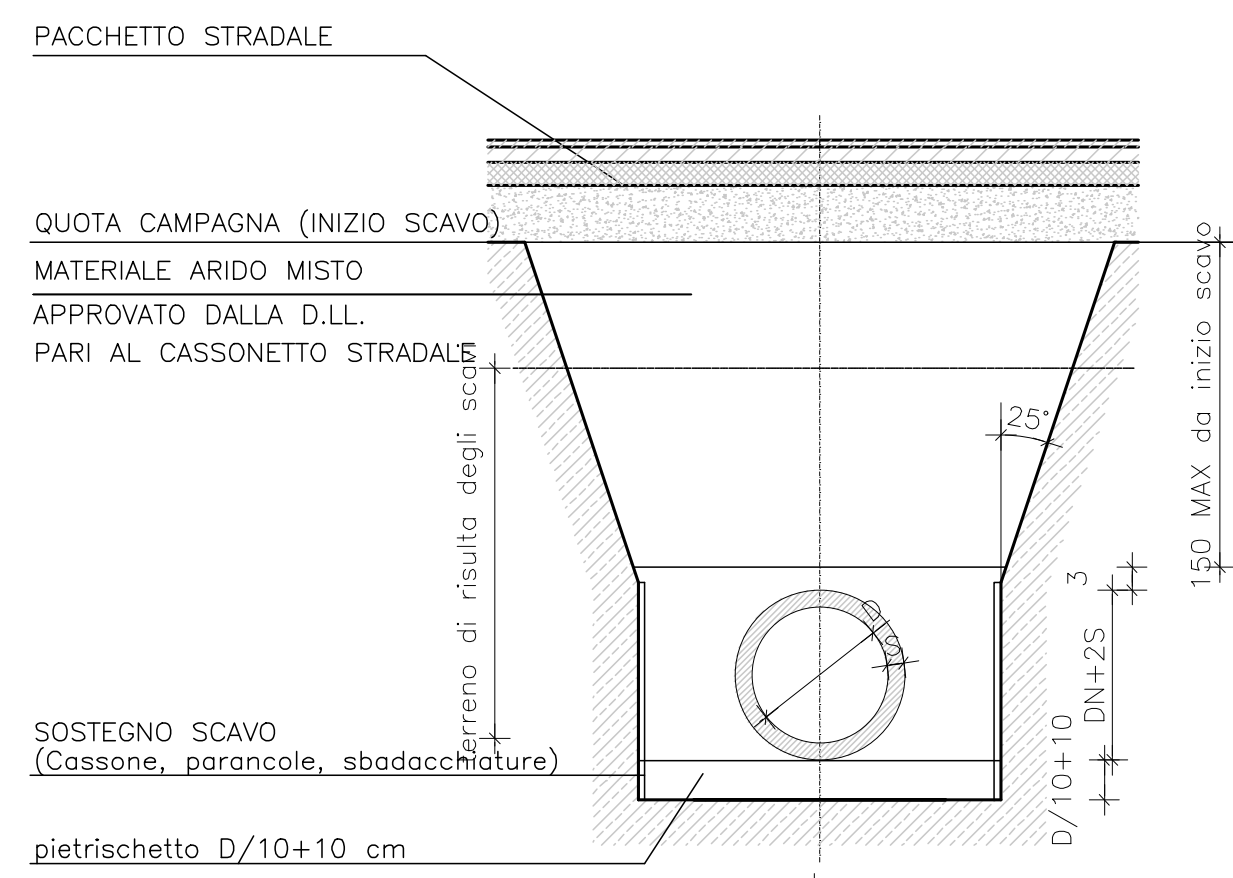
SEZIONE TIPO DI SCAVO E POSA PER TUBAZIONI IN CLS
QUOTA FONDO SCAVO FINO A 1,5M



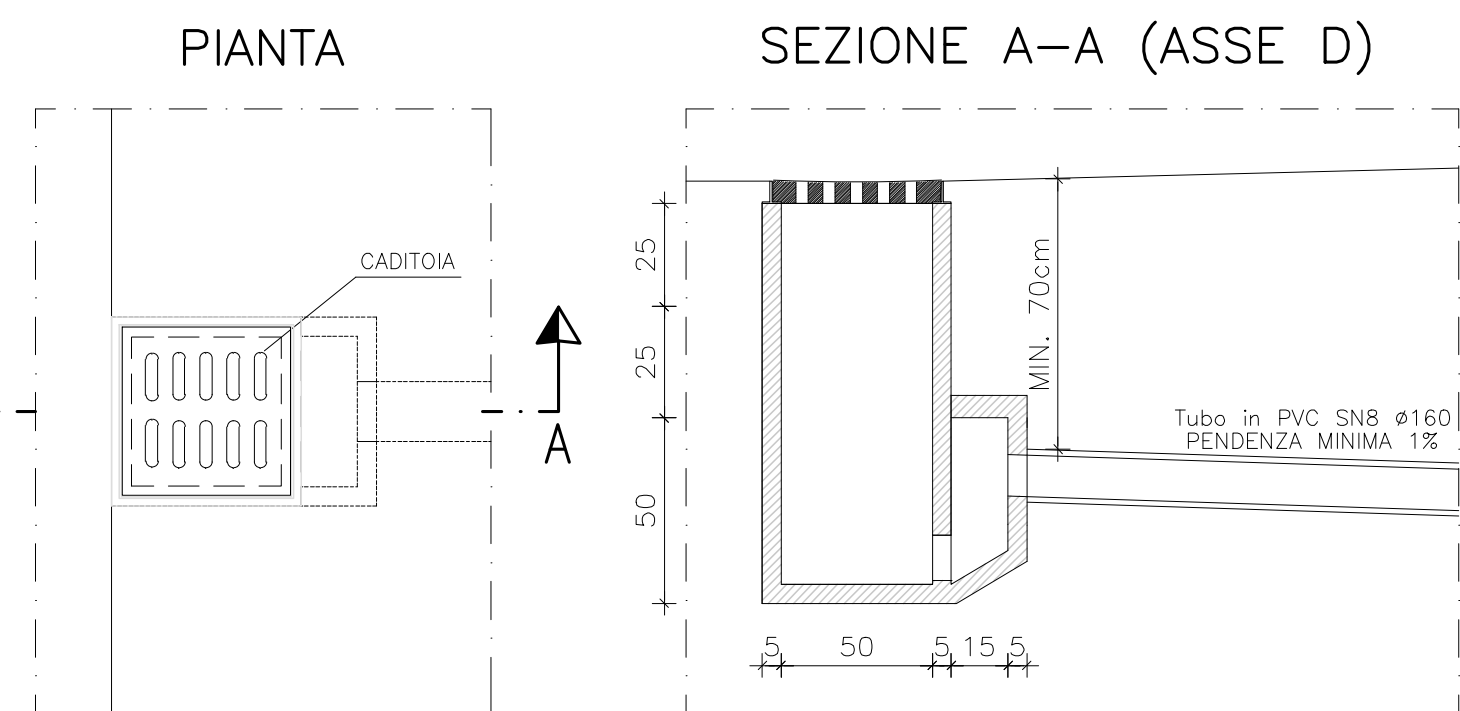
SEZIONE TIPO DI SCAVO E POSA PER TUBAZIONI IN PVC
QUOTA FONDO SCAVO FINO A 1,5M



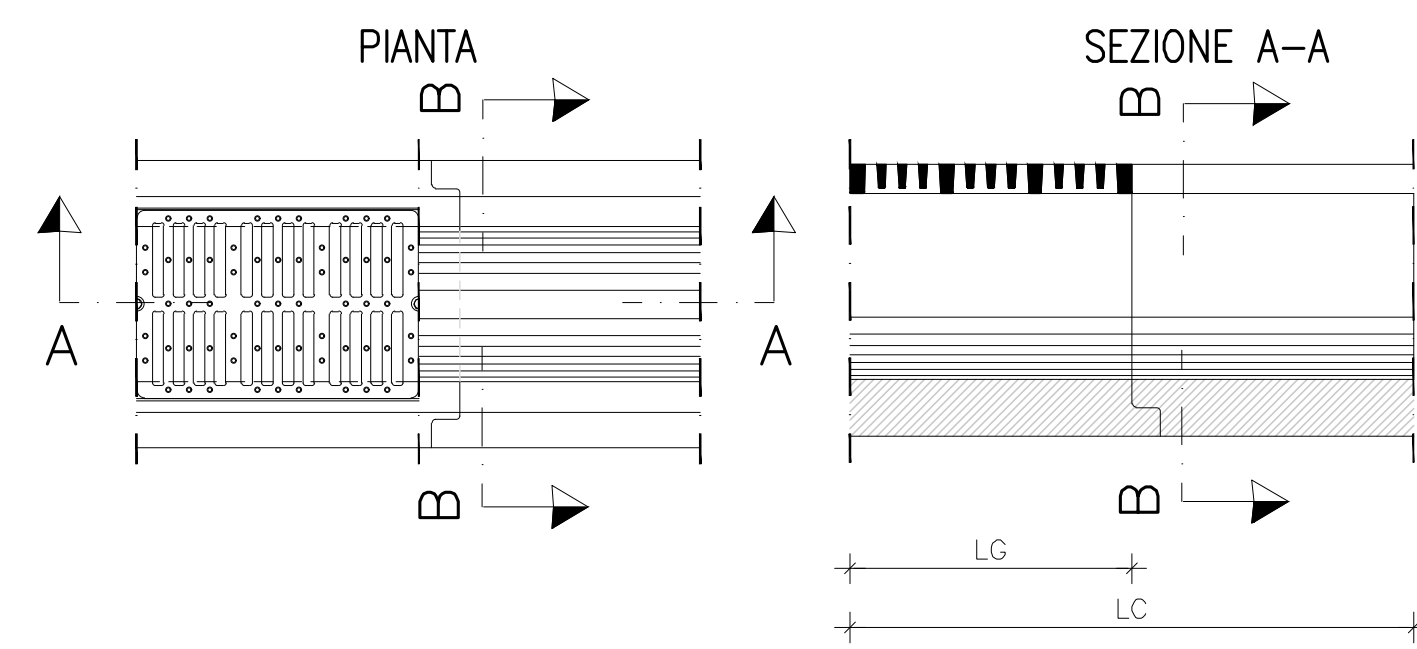
SEZIONE TIPO DI SCAVO E POSA PER TUBAZIONI IN CLS ARMATO CON QUOTA FONDO SCAVO OLTRE 1.50 M



CADITOIA CON POZZETTO SIFONATO
scala 1: 20



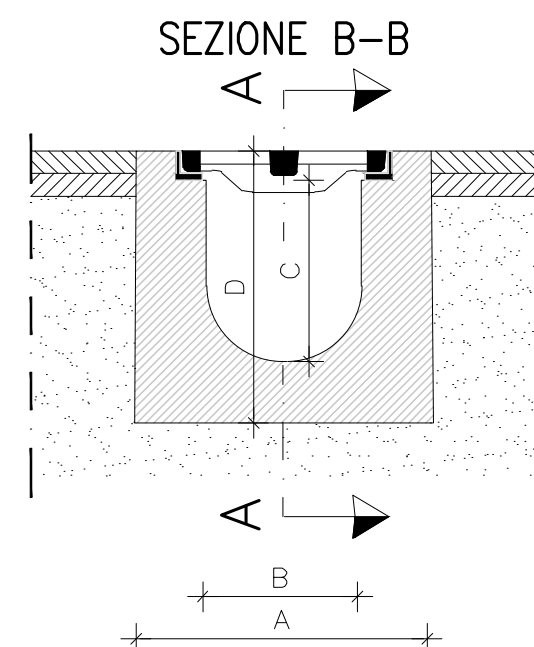
CANALETTA IN CALCESTRUZZO VIBRATO CON GRIGLIA IN GHISA SFEROIDALE UNI-EN 1433/2004



CATALOGO PIRCHER 2007
CANALETTA 100/L = 100/LIGHT

TIPO	A	B	C	D	LC	PESO
	mm	mm	mm	mm	mm	Kg
U100/L	170	100	100	125	155	33
					180	36
U100	212	100	100	180	230	53
				200	280	68
				250	330	77
						91
U150	263	150	150	230	255	75
				230	335	80
U200	348	200	205	310	1000	133
			230	335		141
U300	485	300	320	450	1000	240
	490		370	500		250
	495		420	550		285
	500		470	600		310
	505		520	650		335
U500	700	490	550	700	1000	410

Applicazione di progetto

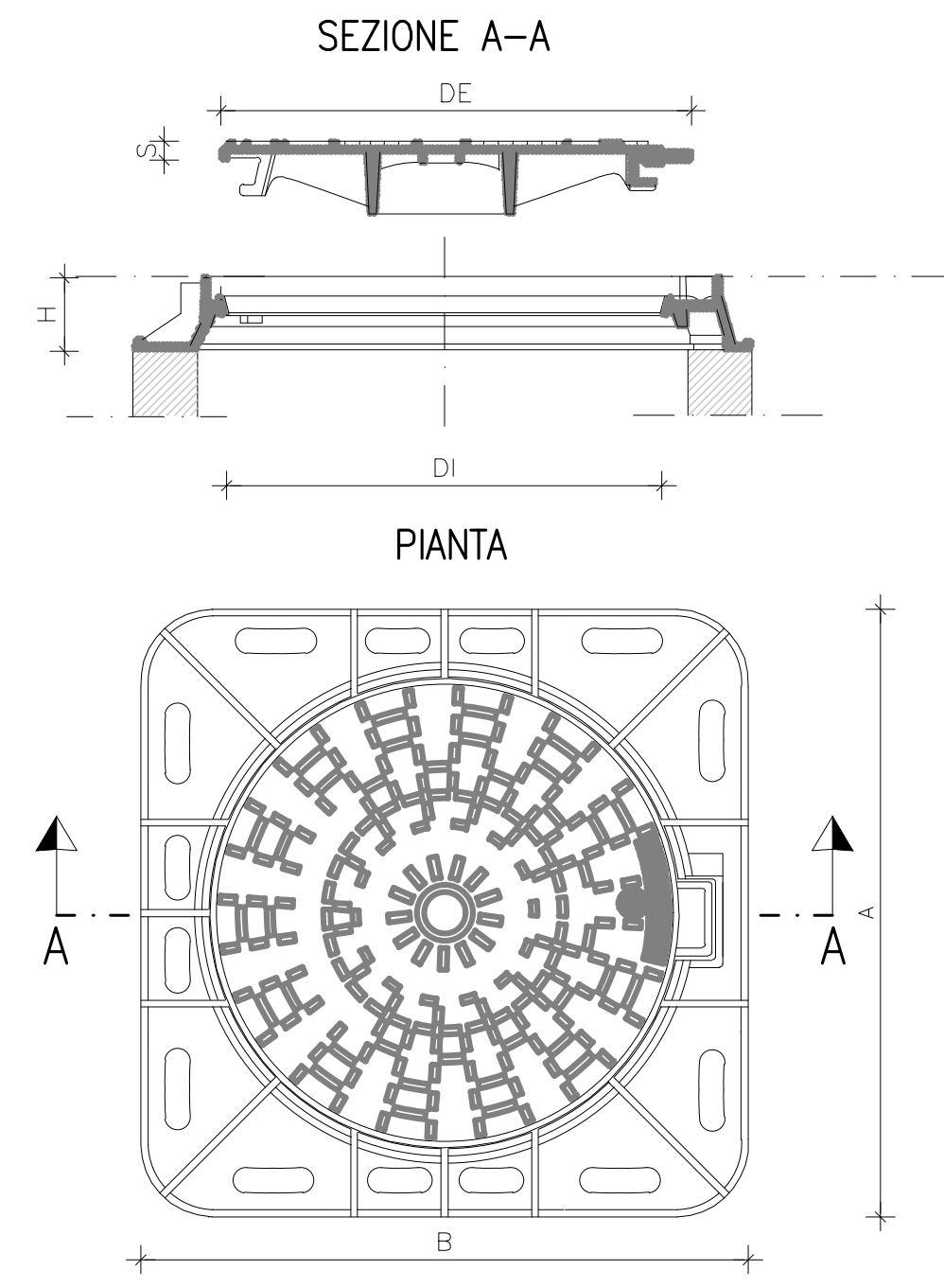


GRIGLIA IN GHISA

TIPO	LG	CLASSE	PESO
	mm		Kg
U100	500	D400	10
U150	500	D400	15,5
U200	500	D400	17
U300	500	D400	28

Applicazione di progetto

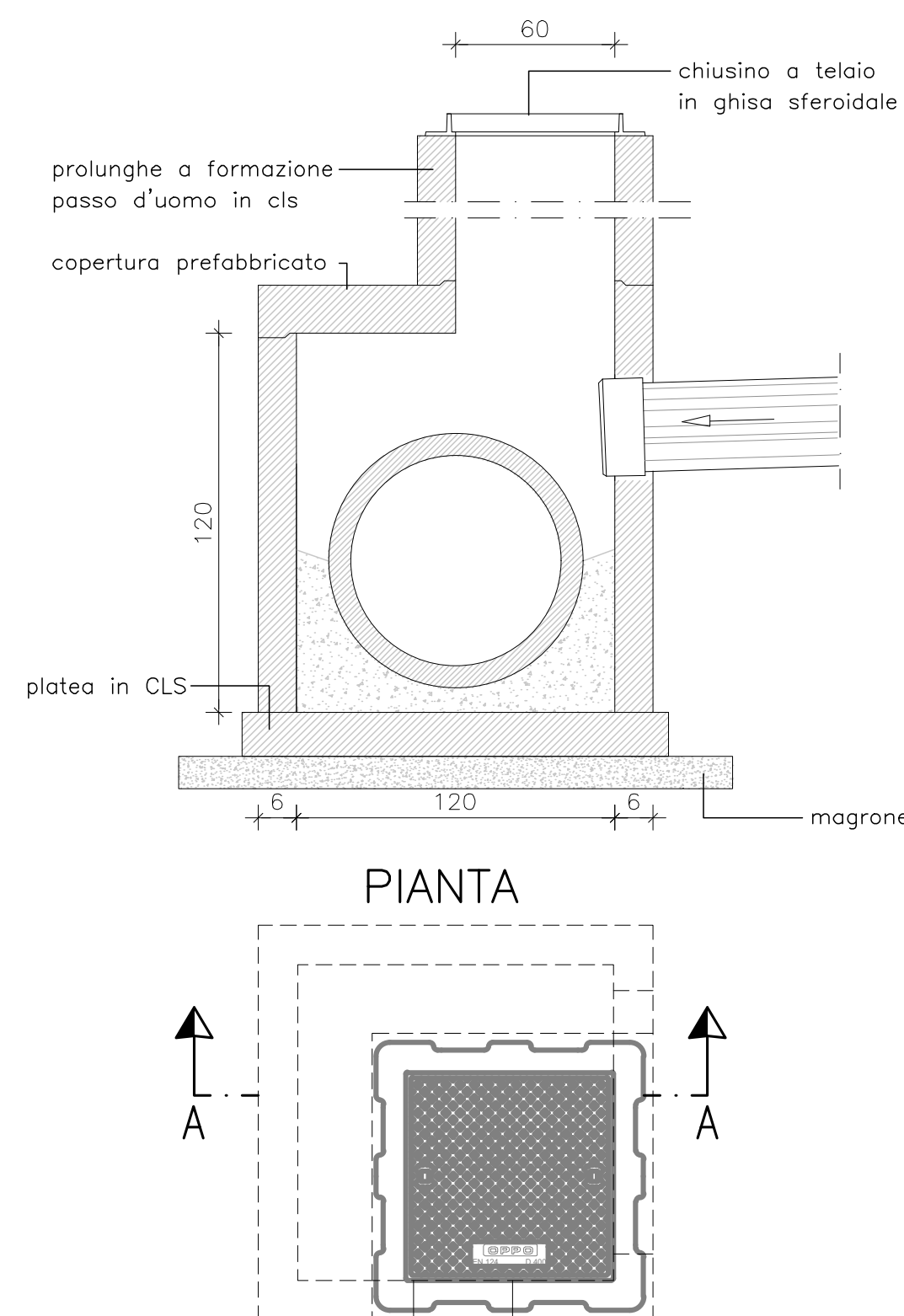
PARTICOLARI CHIUSINO IN GHISA SFEROIDALE CLASSE D400



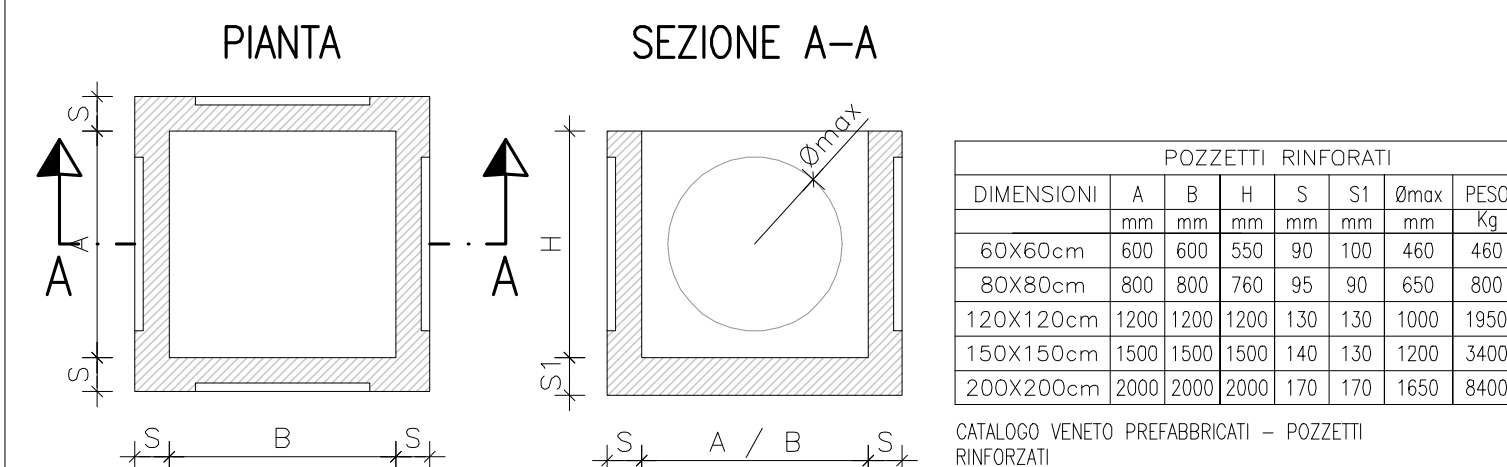
CHIUSINO CLASSE UNI EN 124	OPZIONI					LUCE NETTA DI (mm)	LUCE ESTERNA DE (mm)	INGOMBRO ESTERNO (mm)	ALTEZZA H (mm)
	VE	TS	MA	RI	CH	GU			
D400	X						600	657.6	850
	Peso Totale (Kg)						33	28	
D400	X						600	657.6	850
	Peso Totale (Kg)						33	39	

Descrizione opzioni: VE= Fori ventilazione, TS= Tenuta stagna, MA= Marcatura, RI= Rivestimento, CH= Dispositivo bloccante-chiusura, GU= Guarnizioni.

POZZETTO REALIZZATO IN OPERA IN C.A. CARICHI DI 1^CAT. SEZIONE A-A



POZZETTO RINFORZATO

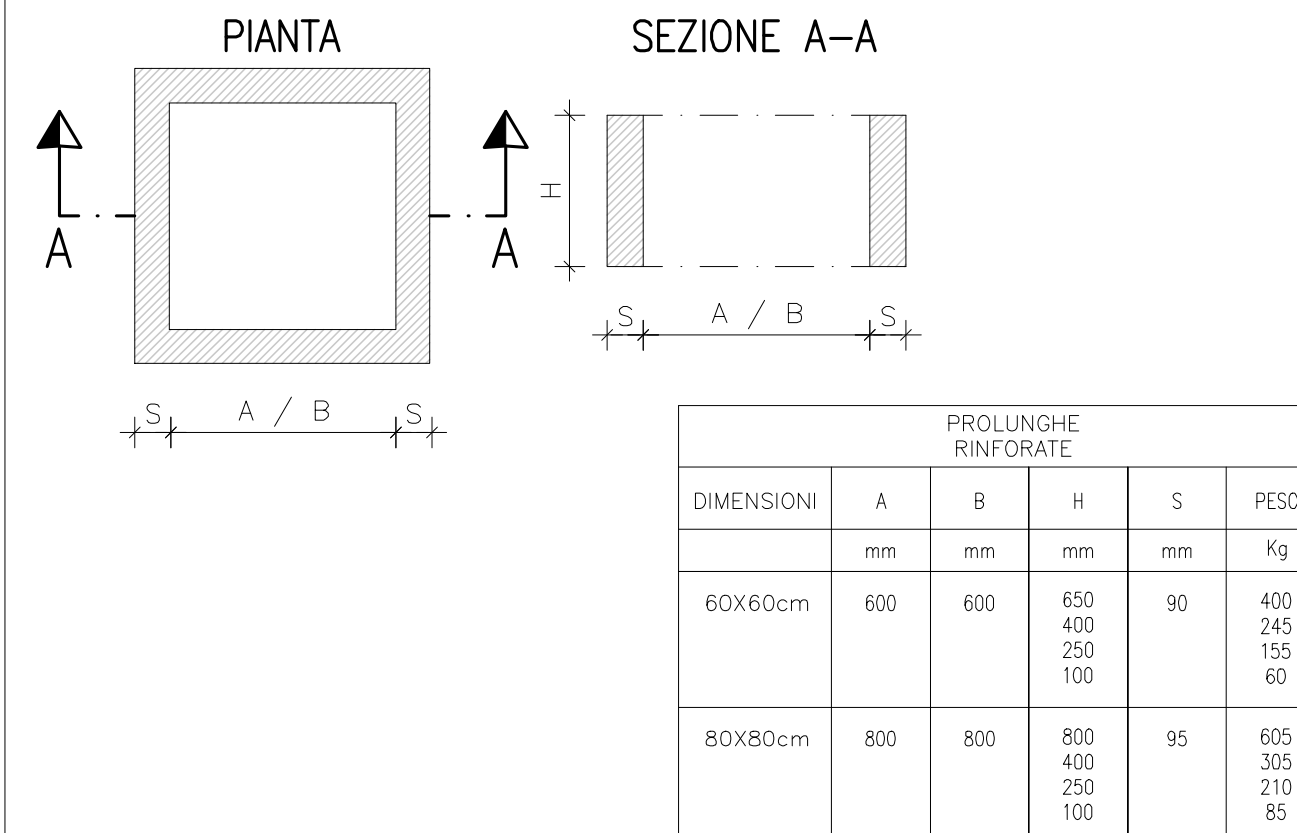


POZZETTI RINFORZATI

DIMENSIONI	A	B	H	S	S1	Ømax	PESO
	mm	mm	mm	mm	mm	mm	Kg
60X60cm	600	600	550	90	100	460	460
80X80cm	800	800	760	95	90	650	800
120X120cm	1200	1200	1200	130	130	1000	1950
150X150cm	1500	1500	1500	140	130	1200	3400
200X200cm	2000	2000	2000	170	170	1650	8400

CATALOGO VENETO PREFABBRICATI - POZZETTI RINFORZATI

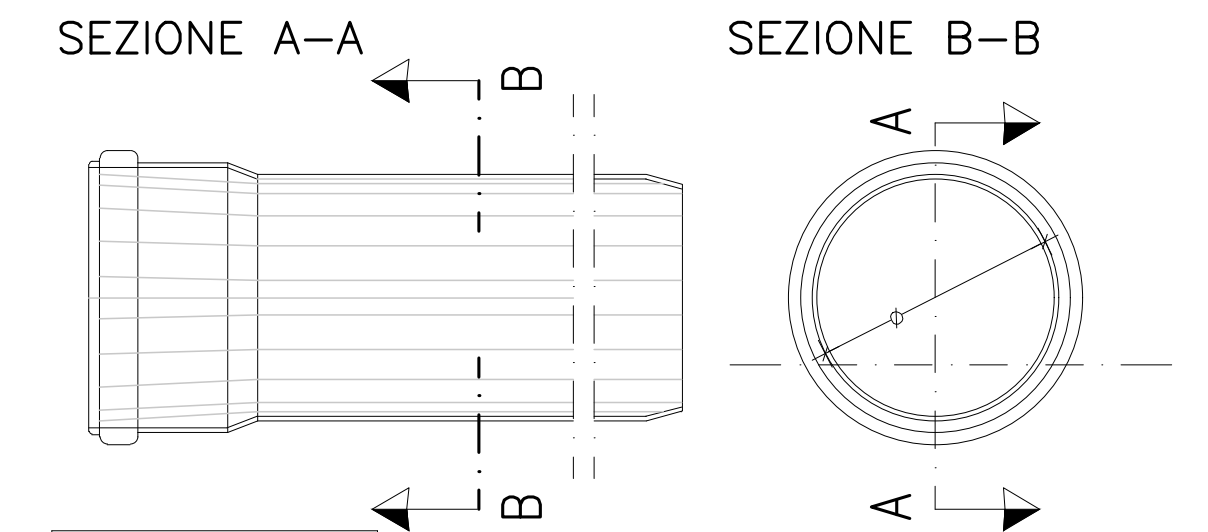
PROLUNGA RINFORZATA



PROLUNGHE RINFORZATE

DIMENSIONI	A	B	H	S	PESO
	mm	mm	mm	mm	Kg
60X60cm	600	600	650	90	400
			400		245
			250		155
			100		60
80X80cm	800	800	800	95	605
			400		305
			250		210
			100		85

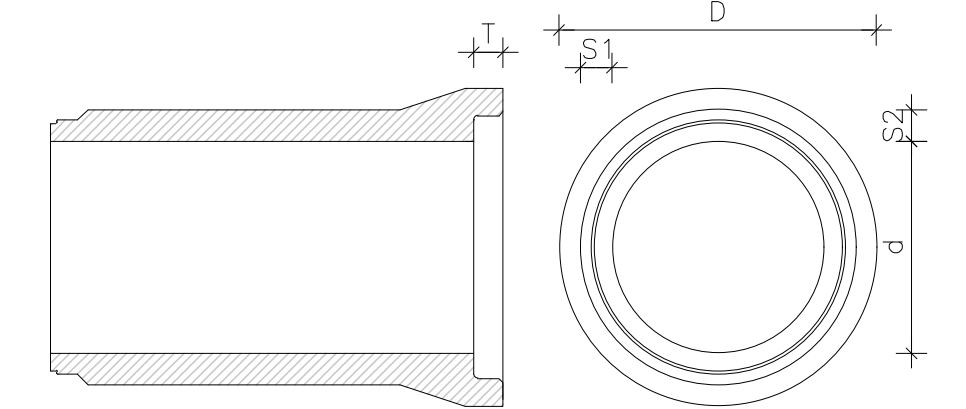
TUBO IN PVC SN 8 - SDR 34 (NORME UNI EN 12201)



CARATTERISTICHE TECNICHE

Ø	SPESORE S	PESO
mm	mm	kg/m
160	4,7	3,44
200	5,9	5,39
250	7,3	8,34
315	9,2	13,20
400	11,7	21,40

TUBO IN CLS VIBROCENTRIFUGATO CON GIUNTO A BICCHIERE



CARATTERISTICHE GEOMETRICHE TUBAZIONI

DIAMETRO d	Spessore S	bicch. T	PESO	Max. ing D	lung. L	area interna	tipo anello	contorno bagnato
DN. 300	60	80	180	650	2000	707	16/1100	0,95
DN. 400	65	80	230	700	2000	1250	16/1450	1,25
DN. 500	70	85	320	800	2000	1960	16/1750	1,57
DN. 600	85	90	450	890	2000	2820	18/2100	1,88
DN. 800	95	90	650	1140	2000	5020	20/2800	2,51
DN. 1000	110	90	960	1360	2000	7850	20/3450	3,14
DN. 1200	130	120	1500	1640	2000	11310	20/3450	3,77



REGIONE DEL VENETO
GIUNTA REGIONALE
SEGRETARIA REGIONALE ALLE INFRASTRUTTURE E MOBILITÀ
DIREZIONE INFRASTRUTTURE DI TRASPORTO
VENETO STRADE S.P.A.



CICLOVIA NAZIONALE "TRIESTE-VENEZIA"
TRATTO VENETO
TRONCO 1

IL RESPONSABILE DEL PROCEDIMENTO Ing. Gabriella Manginelli	LOTTO FUNZIONALE		
IL RESPONSABILE ALLA LIQUIDAZIONE Dott. Urb. Enrico Vescovo	PROGETTO DEFINITIVO CUP - D61B22001530001		
RESP. INTEGRAZ. SPECIALISTICHE E PROGETTISTA Ing. Gianmaria De Stavola	ELABORATO F.015	IDRAULICA PARTICOLARI TIPO	TITOLO ELABORATO
IL PROGETTISTA DELLE STRUTTURE	DATA EMISSIONE Aprile 2023	IL RELATORE	NOME FILE 1319.D.D.F.015.D.D.O_PART
GRUPPO DI PROGETTAZIONE Ing. Gianmaria De Stavola - E-Farm s.r.l. Ing. Rolando Tonin - E-Farm s.r.l. Geom. Massimo Tabarin - E-Farm s.r.l. Ing. Sara Falasco - E-Farm s.r.l.	PRIMA EMISSIONE 0 Aprile 2023	RIFERIMENTI INTERNI CODICE ELABORATO 1312.D.D.F.015.D.D.O	INVIATO <input type="checkbox"/> IN PROGRESS <input checked="" type="checkbox"/> PER APPROVAZIONE PREVISTO IN DATA