



## LAVORI DI MESSA IN SICUREZZA DELLA VIABILITA' MEDIANTE COSTRUZIONE DI UNA PISTA CICLABILE IN LOCALITA' MALAFESTA IN COMUNE DI SAN MICHELE AL TAGLIAMENTO.

Allegato

04

TAV. 05



REGIONE DEL VENETO

Città Metropolitana di Venezia

Comune di San Michele al Tagliamento

Settore Lavori Pubblici

Servizio Lavori Pubblici - Ufficio manutenzione strade e verde pubblico

Piazza Libertà, 2 - 30028 San Michele al Tagliamento (VE)

C.F./P.IVA 00325190270

### PARTICOLARI COSTRUTTIVI

Scala : 1/20

Spazio per necessari visti

Data emissione: Gennaio 2024

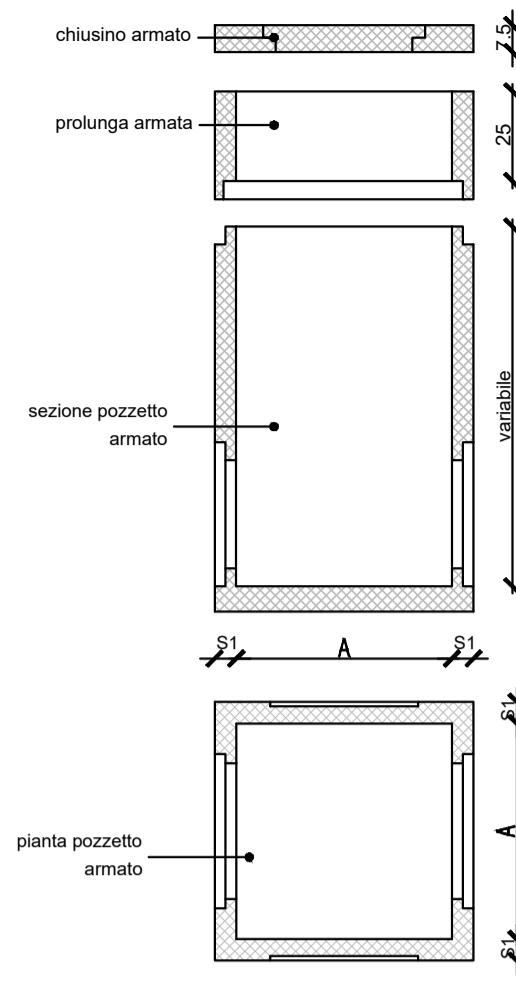
CUP: H89J19000570004

File archivio: All. 04\_Tav.05 - Particolari costruttivi

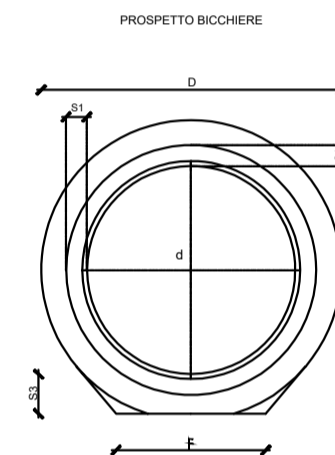
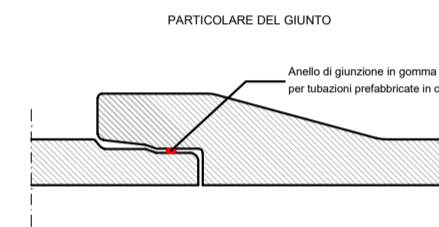
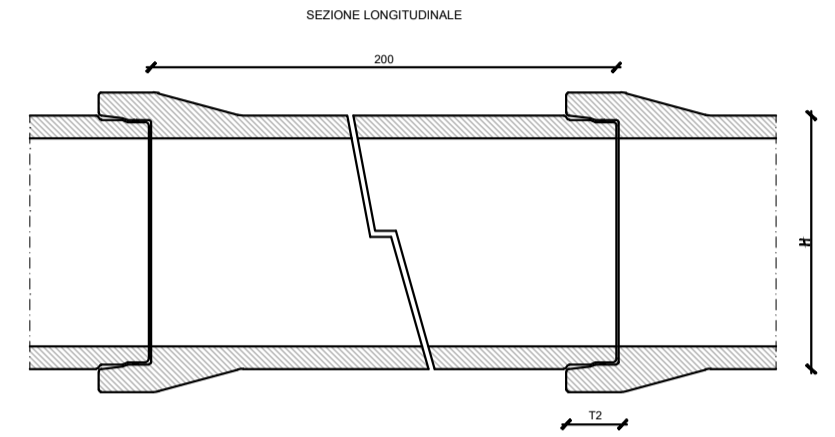
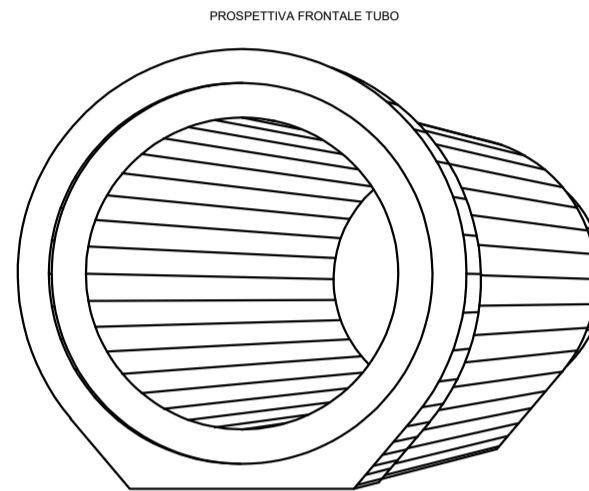
*Il R.U.P.*  
Arch. Jaqueline Caissutti

*Il Progettista*  
Geom. Luca Stefanuto

TUTTI DIRITTI SONO RISERVATI - Questo documento è di proprietà esclusiva del Geom. Luca Stefanuto sul quale si riserva ogni diritto. Pertanto questo documento non può essere copiato, riprodotto, comunicato e/o divulgato ad altri o usato in qualsiasi maniera senza autorizzazione espressa del Geom. Luca Stefanuto da Portogruaro (VE).



A cm.	B cm.	H cm.	S cm.	Peso Kg. cad.
30	30	30	4	45
40	40	40	4.5	90
50	50	50	5	150
60	60	60	6	260
70	70	70	7	400
80	80	80	7	620
100	100	100	8	920
120	120	120	10	1570
150	150	150	15	3500



H	S1	S2	S3	F	T2	PESO	D	H
300	46	48	100	240	80	280	610	610
400	52	62	100	320	80	300	650	650
500	60	78	115	380	85	400	780	780
600	68	87	120	450	90	550	900	900
800	84	110	150	550	90	850	1120	1120
1000	116	150	175	650	90	1350	1350	1350
1200	125	165	230	800	100	1950	1650	1650
1400	155	180	240	870	125	2400	1950	1950
1500	165	186	280	900	130	2960	2000	2000
1600	186	206	320	980	130	3400	2200	2200
1800	200	240	280	1000	130	4200	2500	2500
2000	220	230	320	1000	130	4300	2800	2800
2200	220	230	320	1200	130	4600	3000	3000

#### NOTA BENE:

Tubi in calcestruzzo vibrocompresso certificato per carichi di 1ª categoria a sezione circolare con giunto a bicchiere e base d'appoggio piana rispondente ai requisiti previsti dalle norme vigenti

- Barriera stradale in legno
- Tappeto d'usura sp. cm 3
- Bynder aperto sp. cm 7
- Strato di emulsione bituminosa
- Misto granulare stabilizzato sp. cm 5
- Tubo preformato a sezione circolare in cls Ø 80 cm
- Piano di posa in ghiaia mista in natura sp. cm 15
- Reinterro/rinfianco con ghiaia mista in natura misurata in sezione di scavo
- Cordonata stradale in calcestruzzo

