

Comune di  
SAN MICHELE  
AL TAGLIAMENTO

SCHEDE DI RILIEVO  
DELLE CAMERETTE



data

scheda della  
cameretta n°

			225
--	--	--	-----

rilevatore/i

localizzazione della cameretta

Bibione

foto

A



utenza

utenza



C

Comune di  
SAN MICHELE  
AL TAGLIAMENTO

SCHEDE DI RILIEVO  
DELLE CAMERETTE



data

scheda della  
cameretta n°

    **226**

rilevatore/i

localizzazione della cameretta

**Bibione**

forma camera:  circolare  rettangolare  quadrata  irregolare

X  cm Y  cm

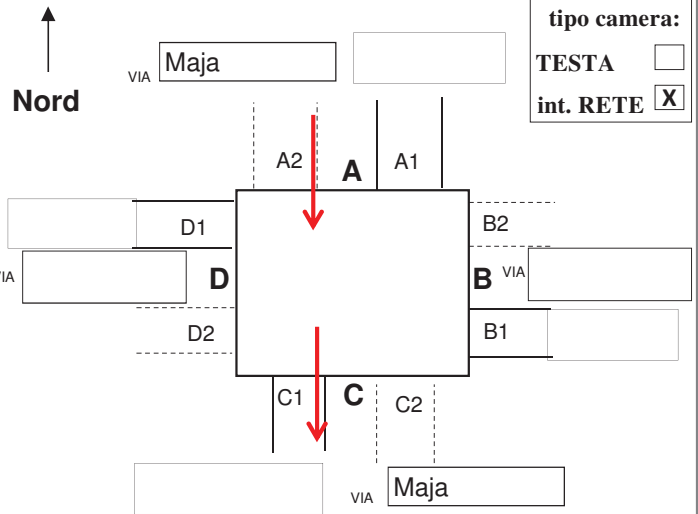
h interna  cm h torrino  cm

materiale camera:  c.a. in opera  
 c.a. prefabbricato  
 muratura  
 altro

forma chiusino:  rettang./quadrato  
 circolare  
materiale chiusino:  ghisa  cls  
 altro

scaletta  SI  NO intonaco  SI  NO sedimenti  SI cm  NO acqua  SI cm  NO, asciutta

segni funzionam. in pressione:  SI fino a cm  NO



tipo camera:

TESTA   
int. RETE

**A1**  cls  gres  pvc  altro

h scorrimento **223** cm foto n°

d volta-soletta  cm

circolare Ø **110 ?** cm

ovoidale (b x h)  x  cm

. (b x h)  x  cm

**B1**  cls  gres  pvc  altro

h scorrimento  cm foto n°

d volta-soletta  cm

circolare Ø  cm

ovoidale (b x h)  x  cm

. (b x h)  x  cm

**C1**  cls  gres  pvc  altro

h scorrimento **223** cm foto n°

d volta-soletta  cm

circolare Ø **110 ?** cm

ovoidale (b x h)  x  cm

(b x h)  x  cm

**D1**  cls  gres  pvc  altro

h scorrimento  cm forse è un utenza foto n°

d volta-soletta  cm

circolare Ø  cm

ovoidale (b x h)  x  cm

..... (b x h)  x  cm

cls  gres  pvc  altro

h scorrimento  cm foto n°

d volta-soletta  cm

circolare Ø  cm

ovoidale (b x h)  x  cm

..... (b x h)  x  cm

foto esterne e d'insieme alla cameretta n°

2

note

condizione di manutenzione

buona  
 sufficiente  
 insufficiente

banchina calpestabile

SI  
 NO

tipo di fognatura

mista  
 nera  
 bianca  
 ?

Comune di  
SAN MICHELE  
AL TAGLIAMENTO

SCHEDE DI RILIEVO  
DELLE CAMERETTE



data

scheda della  
cameretta n°

			226
--	--	--	-----

rilevatore/i

localizzazione della cameretta

**Bibione**

foto



Comune di  
SAN MICHELE  
AL TAGLIAMENTO

SCHEDE DI RILIEVO  
DELLE CAMERETTE



data

scheda della  
cameretta n°

    **227**

rilevatore/i

localizzazione della cameretta

**Bibione**

forma camera:  circolare  rettangolare  quadrata  irregolare

X  cm Y  cm

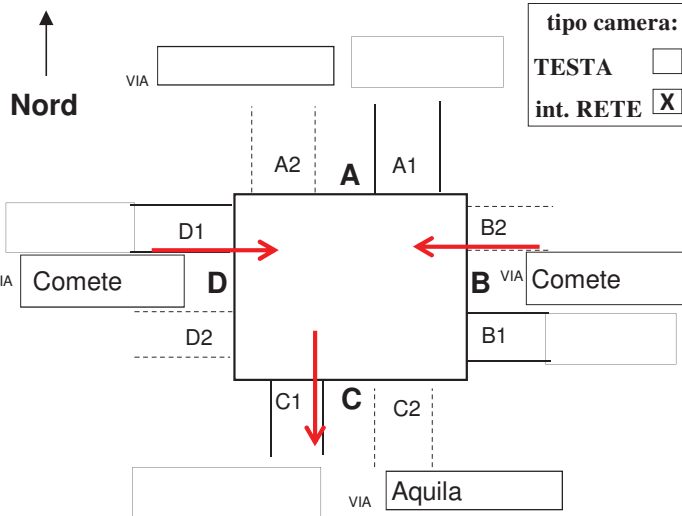
h interna  cm h torrino  cm

materiale camera:  c.a. in opera  
 c.a. prefabbricato  
 muratura  
 altro

forma chiusino:  rettang./quadrato  
 circolare  
materiale chiusino:  ghisa  cls  
 altro

scaletta  SI  NO intonaco  SI  NO sedimenti  SI cm  NO acqua  SI cm  NO, asciutta

segni funzionam. in pressione:  SI fino a cm  NO



tipo camera:

TESTA   
int. RETE

**A1**  cls  gres  pvc  altro

h scorrimento  cm foto n°

d volta-soletta  cm

circolare Ø  cm  
 ovoidale (b x h)  x  cm  
 . (b x h)  x  cm

**B1**  cls  gres  pvc  altro

h scorrimento **103** cm foto n°

d volta-soletta  cm

circolare Ø **40** cm  
 ovoidale (b x h)  x  cm  
 . (b x h)  x  cm

**C1**  cls  gres  pvc  altro

h scorrimento **145** cm foto n°

d volta-soletta  cm

circolare Ø **60** cm  
 ovoidale (b x h)  x  cm  
 . (b x h)  x  cm

**D1**  cls  gres  pvc  altro

h scorrimento **103** cm forse è un utenza foto n°

d volta-soletta  cm

circolare Ø **40** cm  
 ovoidale (b x h)  x  cm  
 ..... (b x h)  x  cm

cls  gres  pvc  altro

h scorrimento  cm foto n°

d volta-soletta  cm

circolare Ø  cm  
 ovoidale (b x h)  x  cm  
 ..... (b x h)  x  cm

foto esterne e d'insieme alla cameretta n°

1

note

condizione di manutenzione

buona  
 sufficiente  
 insufficiente

banchina calpestabile

SI  
 NO

tipo di fognatura

mista  
 nera  
 bianca  
 ?

Comune di  
SAN MICHELE  
AL TAGLIAMENTO

SCHEDE DI RILIEVO  
DELLE CAMERETTE



data

scheda della  
cameretta n°

			227
--	--	--	-----

rilevatore/i

localizzazione della cameretta

Bibione

foto



Comune di  
SAN MICHELE  
AL TAGLIAMENTO

SCHEDE DI RILIEVO  
DELLE CAMERETTE



data

scheda della  
cameretta n°

    **228**

rilevatore/i

localizzazione della cameretta

**Bibione**

forma camera:  circolare  rettangolare  quadrata  irregolare

X  cm Y  cm

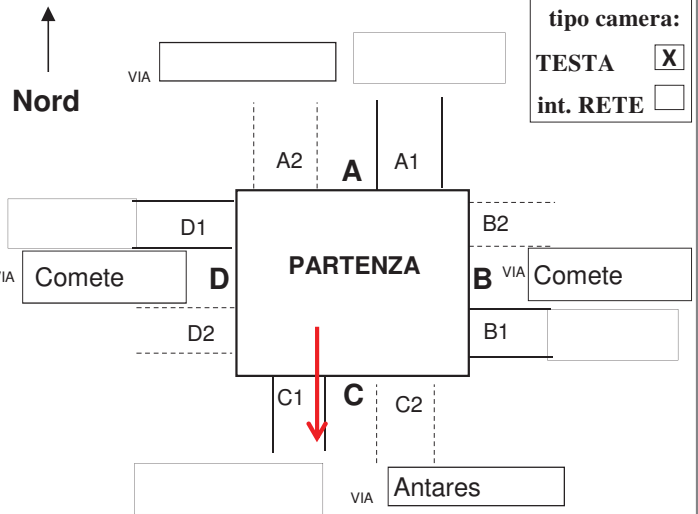
h interna  cm h torrino  cm

materiale camera:  c.a. in opera  
 c.a. prefabbricato  
 muratura  
 altro

forma chiusino:  rettang./quadrato  
 circolare  
materiale chiusino:  ghisa  cls  
 altro

scaletta  SI  NO intonaco  SI  NO sedimenti  SI cm  NO acqua  SI cm  NO, asciutta

segni funzionam. in pressione:  SI fino a cm  NO



**A1**  cls  gres  pvc  altro

h scorrimento  cm foto n°

d volta-soletta  cm

circolare Ø  cm

ovoidale (b x h)  x  cm

. (b x h)  x  cm

**B1**  cls  gres  pvc  altro

h scorrimento  cm foto n°

d volta-soletta  cm

circolare Ø  cm

ovoidale (b x h)  x  cm

. (b x h)  x  cm

**C1**  cls  gres  pvc  altro

h scorrimento **118** cm foto n°

d volta-soletta  cm

circolare Ø **40** cm

ovoidale (b x h)  x  cm

(b x h)  x  cm

**D1**  cls  gres  pvc  altro

h scorrimento  cm forse è un utenza foto n°

d volta-soletta  cm

circolare Ø  cm

ovoidale (b x h)  x  cm

..... (b x h)  x  cm

cls  gres  pvc  altro

h scorrimento  cm foto n°

d volta-soletta  cm

circolare Ø  cm

ovoidale (b x h)  x  cm

..... (b x h)  x  cm

foto esterne e d'insieme alla cameretta n°

1

note

Non c'è collegamento con Via delle Comete.

condizione di manutenzione

buona  
 sufficiente  
 insufficiente

banchina calpestabile

SI  
 NO

tipo di fognatura

mista  
 nera  
 bianca  
 ?

Comune di  
SAN MICHELE  
AL TAGLIAMENTO

SCHEDE DI RILIEVO  
DELLE CAMERETTE



data

scheda della  
cameretta n°

			228
--	--	--	-----

rilevatore/i

localizzazione della cameretta

**Bibione**

foto



Comune di  
SAN MICHELE  
AL TAGLIAMENTO

SCHEDE DI RILIEVO  
DELLE CAMERETTE



data

scheda della  
cameretta n°

    **229**

rilevatore/i

localizzazione della cameretta

**Bibione**

forma camera:  circolare  rettangolare  quadrata  irregolare

X  cm Y  cm

h interna  cm h torrino  cm

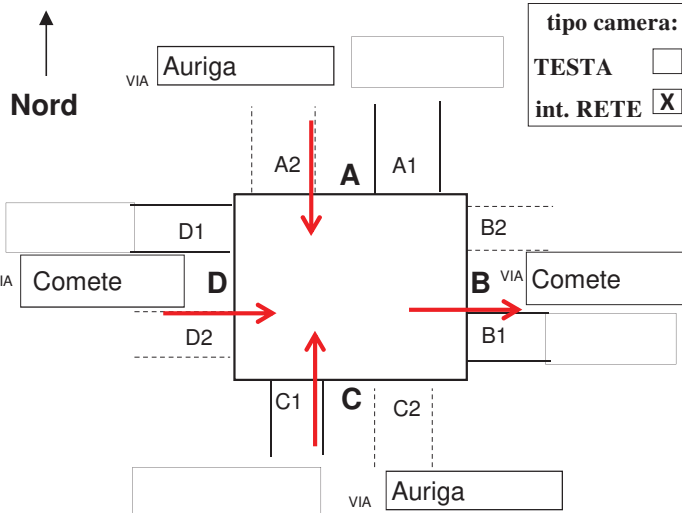
materiale camera:  c.a. in opera  c.a. prefabbricato  muratura  altro

forma chiusino:  rettang./quadrato  circolare

materiale chiusino:  ghisa  cls  altro

scaletta  SI  NO intonaco  SI  NO sedimenti  SI cm  NO acqua  SI cm  NO, asciutta

segni funzionam. in pressione:  SI fino a cm  NO



tipo camera:

TESTA   
int. RETE

**A1**  cls  gres  pvc  altro

h scorrimento **96** cm foto n°

d volta-soletta  cm

circolare Ø **40** cm

ovoidale (b x h)  x  cm

..... (b x h)  x  cm

**B1**  cls  gres  pvc  altro

h scorrimento **96** cm foto n°

d volta-soletta  cm

circolare Ø **50** cm

ovoidale (b x h)  x  cm

..... (b x h)  x  cm

**C1**  cls  gres  pvc  altro

h scorrimento **96** cm foto n°

d volta-soletta  cm

circolare Ø **40** cm

ovoidale (b x h)  x  cm

..... (b x h)  x  cm

**D1**  cls  gres  pvc  altro

h scorrimento **96** cm forse è un utenza foto n°

d volta-soletta  cm

circolare Ø **50** cm

ovoidale (b x h)  x  cm

..... (b x h)  x  cm

cls  gres  pvc  altro

h scorrimento  cm

d volta-soletta  cm

circolare Ø  cm

ovoidale (b x h)  x  cm

..... (b x h)  x  cm

foto esterne e d'insieme alla cameretta n°

2

note

condizione di manutenzione

buona  
 sufficiente  
 insufficiente

banchina calpestabile

SI  
 NO

tipo di fognatura

mista  
 nera  
 bianca  
 ?



Comune di  
SAN MICHELE  
AL TAGLIAMENTO

*SCHEDE DI RILIEVO  
DELLE CAMERETTE*



data

scheda della  
cameretta n°

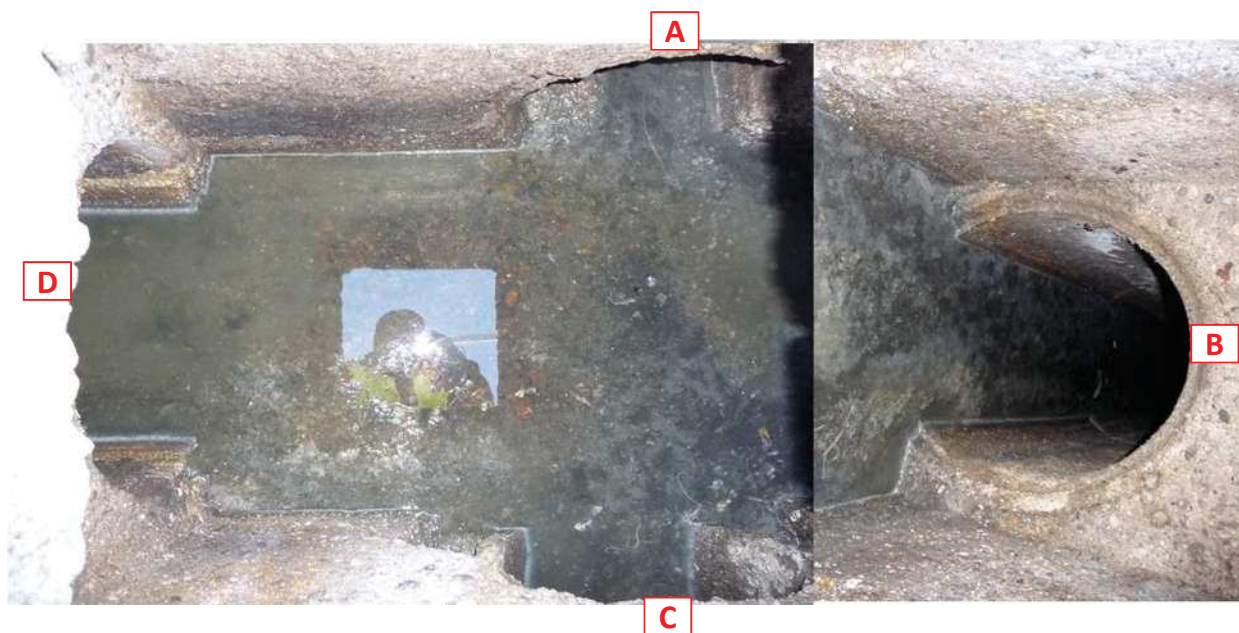
			229
--	--	--	-----

rilevatore/i

localizzazione della cameretta

**Bibione**

foto



Comune di  
SAN MICHELE  
AL TAGLIAMENTO

SCHEDE DI RILIEVO  
DELLE CAMERETTE



data

scheda della  
cameretta n°

    **230**

rilevatore/i

localizzazione della cameretta

**Bibione**

forma camera:  circolare  rettangolare  quadrata  irregolare

X  cm Y  cm

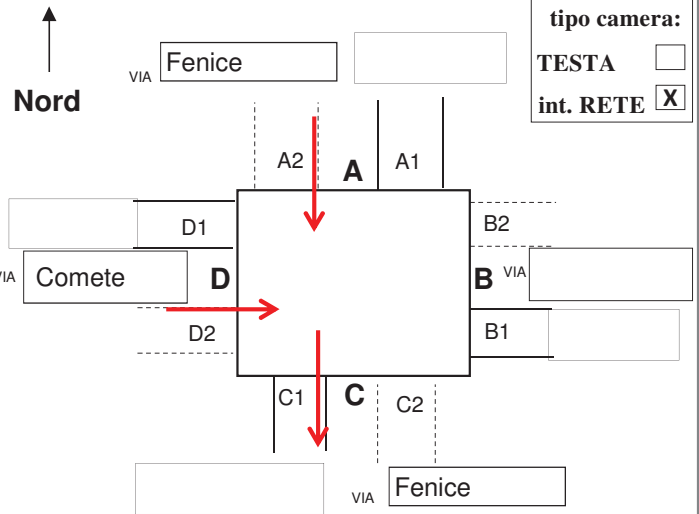
h interna  cm h torrino  cm

materiale camera:  c.a. in opera  c.a. prefabbricato  muratura  altro

forma chiusino:  rettang./quadrato  circolare  ghisa  cls  altro

scaletta  SI  NO intonaco  SI  NO sedimenti  SI cm  NO acqua  SI cm  NO, asciutta

segni funzionam. in pressione:  SI fino a cm  NO



tipo camera:

TESTA   
int. RETE

**A1**  cls  gres  pvc  altro

h scorrimento **126** cm foto n°

d volta-soletta  cm

circolare Ø **40** cm  
 ovoidale (b x h)  x  cm  
 . (b x h)  x  cm

**B1**  cls  gres  pvc  altro

h scorrimento  cm foto n°

d volta-soletta  cm

circolare Ø  cm  
 ovoidale (b x h)  x  cm  
 . (b x h)  x  cm

**C1**  cls  gres  pvc  altro

h scorrimento **148** cm foto n°

d volta-soletta  cm

circolare Ø **30** cm  
 ovoidale (b x h)  x  cm  
 . (b x h)  x  cm

**D1**  cls  gres  pvc  altro

h scorrimento **148** cm forse è un utenza foto n°

d volta-soletta  cm

circolare Ø **50** cm  
 ovoidale (b x h)  x  cm  
 ..... (b x h)  x  cm

cls  gres  pvc  altro

h scorrimento  cm foto n°

d volta-soletta  cm

circolare Ø  cm  
 ovoidale (b x h)  x  cm  
 ..... (b x h)  x  cm

foto esterne e d'insieme alla cameretta n°

2

note

condizione di manutenzione

buona  
 sufficiente  
 insufficiente

banchina calpestabile

SI  
 NO

tipo di fognatura

mista  
 nera  
 bianca  
 ?

Comune di  
SAN MICHELE  
AL TAGLIAMENTO

SCHEDE DI RILIEVO  
DELLE CAMERETTE



data

scheda della  
cameretta n°

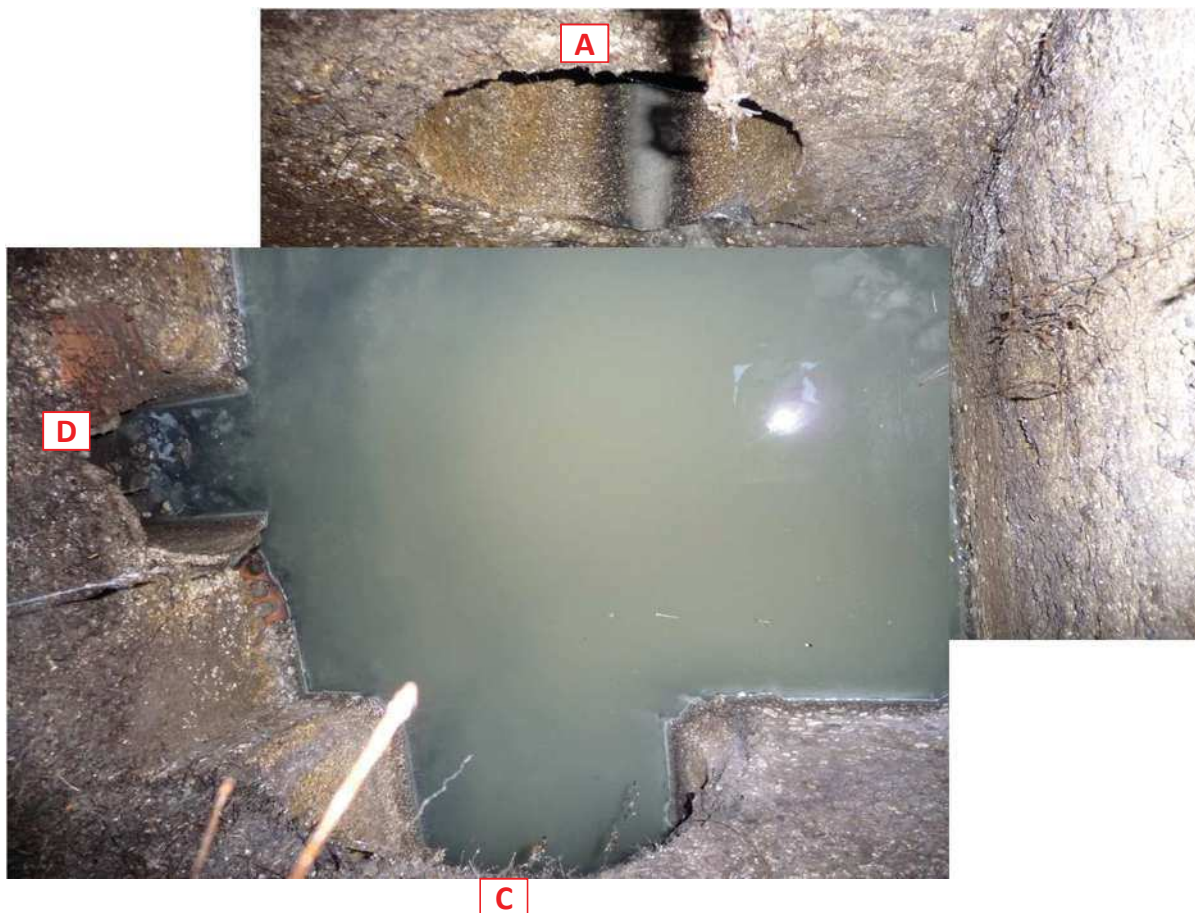
			230
--	--	--	-----

rilevatore/i

localizzazione della cameretta

**Bibione**

foto



Comune di  
SAN MICHELE  
AL TAGLIAMENTO

SCHEDE DI RILIEVO  
DELLE CAMERETTE



data

scheda della  
cameretta n°

   **231**

rilevatore/i

localizzazione della cameretta

**Bibione**

forma camera:  circolare  rettangolare  quadrata  irregolare

X  cm Y  cm

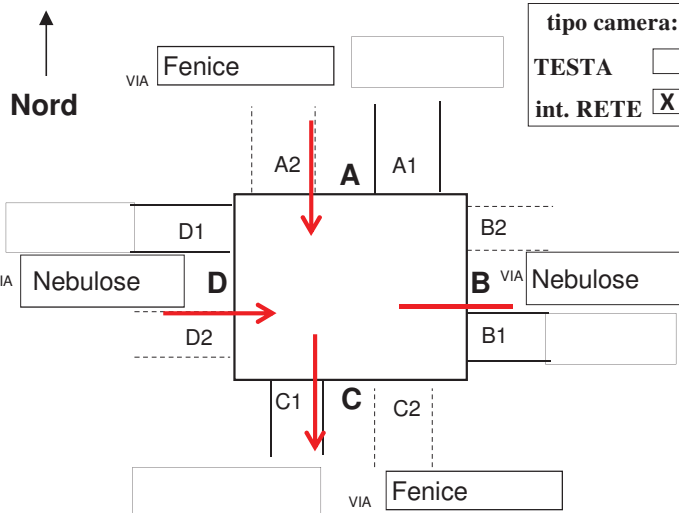
h interna  cm h torrino  cm

materiale camera:  c.a. in opera  c.a. prefabbricato  muratura  altro

forma chiusino:  rettang./quadrato  circolare  ghisa  cls  altro

scaletta  SI  NO intonaco  SI  NO sedimenti  SI cm  NO acqua  SI cm  NO, asciutta

segni funzionam. in pressione:  SI fino a cm  NO



**A1**  cls  gres  pvc  altro

h scorrimento **118** cm foto n°

d volta-soletta  cm

circolare Ø **50** cm

ovoidale (b x h)  x  cm

. (b x h)  x  cm

**B1**  cls  gres  pvc  altro

h scorrimento **118** cm foto n°

d volta-soletta  cm

circolare Ø **50** cm

ovoidale (b x h)  x  cm

. (b x h)  x  cm

**C1**  cls  gres  pvc  altro

h scorrimento **118** cm foto n°

d volta-soletta  cm

circolare Ø **50** cm

ovoidale (b x h)  x  cm

. (b x h)  x  cm

**D1**  cls  gres  pvc  altro

h scorrimento **107** cm forse è un utenza foto n°

d volta-soletta  cm

circolare Ø **40** cm

ovoidale (b x h)  x  cm

..... (b x h)  x  cm

cls  gres  pvc  altro

h scorrimento  cm

d volta-soletta  cm

circolare Ø  cm

ovoidale (b x h)  x  cm

..... (b x h)  x  cm

foto esterne e d'insieme alla cameretta n°

2

note

La condotta in "B" è intasata.

condizione di manutenzione

buona  sufficiente  insufficiente

banchina calpestabile

SI  NO

tipo di fognatura

mista  nera  bianca  ?

Comune di  
SAN MICHELE  
AL TAGLIAMENTO

*SCHEDE DI RILIEVO  
DELLE CAMERETTE*



data

scheda della  
cameretta n°

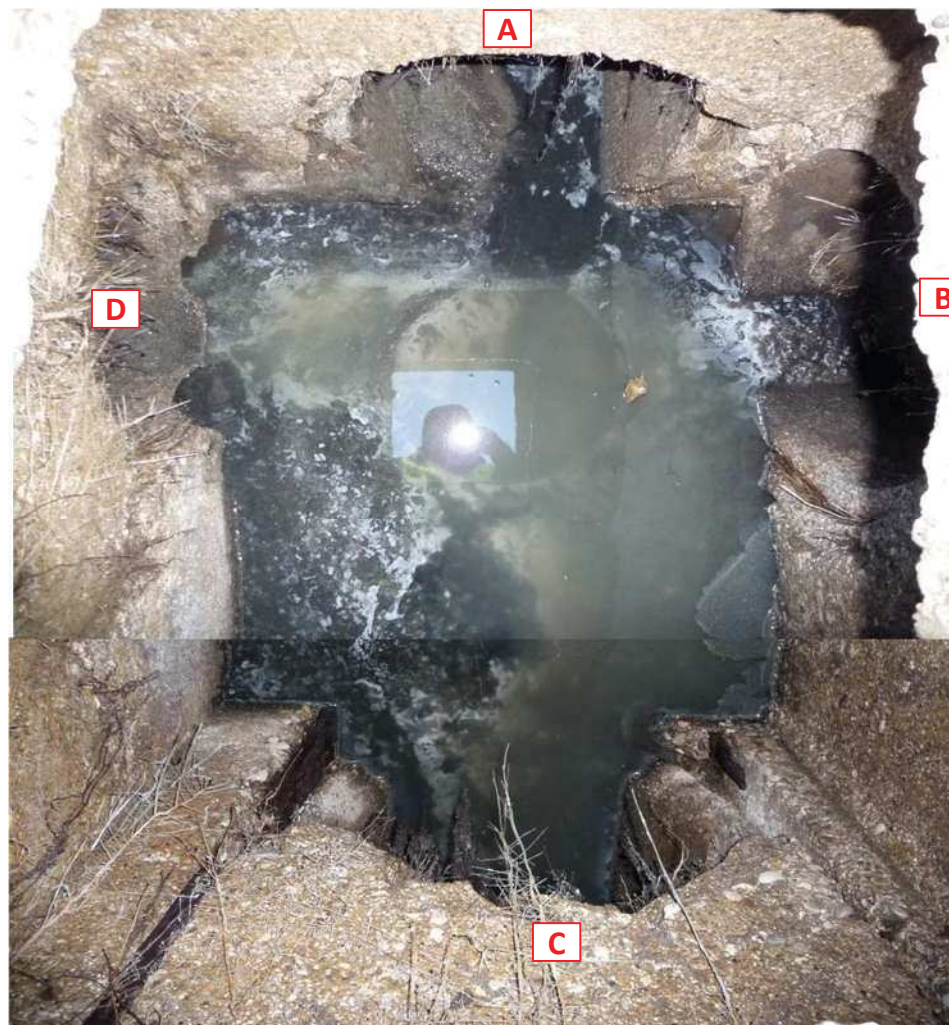
			231
--	--	--	-----

rilevatore/i

localizzazione della cameretta

**Bibione**

foto



Comune di  
SAN MICHELE  
AL TAGLIAMENTO

SCHEDE DI RILIEVO  
DELLE CAMERETTE



data

scheda della  
cameretta n°

    **232**

rilevatore/i

localizzazione della cameretta

**Bibione**

forma camera:  circolare  rettangolare  quadrata  irregolare

X  cm Y  cm

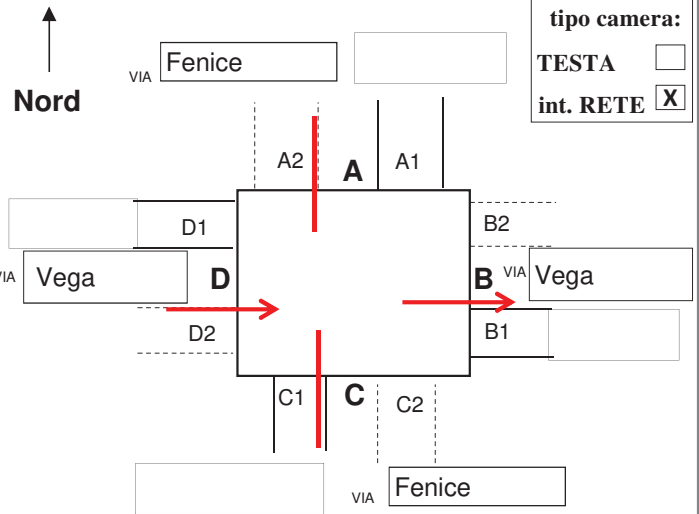
h interna  cm h torrino  cm

materiale camera:  c.a. in opera  c.a. prefabbricato  muratura  altro

forma chiusino:  rettang./quadrato  circolare  ghisa  cls  altro

scaletta  SI  NO intonaco  SI  NO sedimenti  SI cm  NO acqua  SI cm  NO, asciutta

segni funzionam. in pressione:  SI fino a cm  NO



tipo camera:

TESTA   
int. RETE

**A1**  cls  gres  pvc  altro

h scorrimento **134** cm foto n°

d volta-soletta  cm

circolare Ø **50** cm  
 ovoidale (b x h)  x  cm  
 . (b x h)  x  cm

**B1**  cls  gres  pvc  altro

h scorrimento **134** cm foto n°

d volta-soletta  cm

circolare Ø **40** cm  
 ovoidale (b x h)  x  cm  
 . (b x h)  x  cm

**C1**  cls  gres  pvc  altro

h scorrimento **134** cm foto n°

d volta-soletta  cm

circolare Ø **50 ?** cm  
 ovoidale (b x h)  x  cm  
 . (b x h)  x  cm

**D1**  cls  gres  pvc  altro

h scorrimento **134** cm forse è un utenza foto n°

d volta-soletta  cm

circolare Ø **40 ?** cm  
 ovoidale (b x h)  x  cm  
 ..... (b x h)  x  cm

cls  gres  pvc  altro

h scorrimento  cm foto n°

d volta-soletta  cm

circolare Ø  cm  
 ovoidale (b x h)  x  cm  
 ..... (b x h)  x  cm

foto esterne e d'insieme alla cameretta n°

4

note

Presenza di deposito sul fondo pozzetto.

condizione di manutenzione

buona  
 sufficiente  
 insufficiente

banchina calpestabile

SI  
 NO

tipo di fognatura

mista  
 nera  
 bianca  
 ?

Comune di  
SAN MICHELE  
AL TAGLIAMENTO

SCHEDE DI RILIEVO  
DELLE CAMERETTE



data

scheda della  
cameretta n°

			232
--	--	--	-----

rilevatore/i

localizzazione della cameretta

Bibione

foto

A



B



D

C



Comune di  
SAN MICHELE  
AL TAGLIAMENTO

SCHEDE DI RILIEVO  
DELLE CAMERETTE



data

scheda della  
cameretta n°

    **233**

rilevatore/i

localizzazione della cameretta

**Bibione**

forma camera:  circolare  rettangolare  quadrata  irregolare

X  cm Y  cm

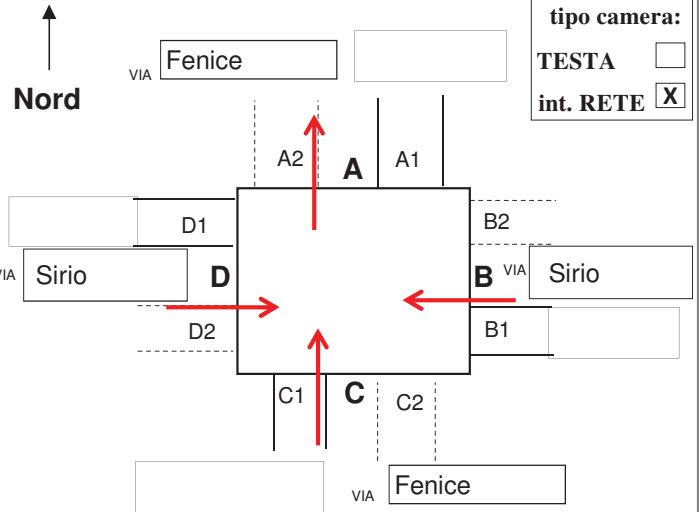
h interna  cm h torrino  cm

materiale camera:  c.a. in opera  
 c.a. prefabbricato  
 muratura  
 altro

forma chiusino:  rettang./quadrato  
 circolare  
materiale chiusino:  ghisa  cls  
 altro

scaletta  SI  NO intonaco  SI  NO sedimenti  SI cm  NO acqua  SI cm  NO, asciutta

segni funzionam. in pressione:  SI fino a cm  NO



**A1**  cls  gres  pvc  altro

h scorrimento **150** cm foto n°

d volta-soletta  cm

circolare Ø **60** cm

ovoidale (b x h)  x  cm

. (b x h)  x  cm

**B1**  cls  gres  pvc  altro

h scorrimento **106** cm foto n°

d volta-soletta  cm

circolare Ø **40** cm

ovoidale (b x h)  x  cm

. (b x h)  x  cm

**C1**  cls  gres  pvc  altro

h scorrimento **150** cm foto n°

d volta-soletta  cm

circolare Ø **60** cm

ovoidale (b x h)  x  cm

(b x h)  x  cm

**D1**  cls  gres  pvc  altro

h scorrimento **138** cm forse è un utenza foto n°

d volta-soletta  cm

circolare Ø **40** cm

ovoidale (b x h)  x  cm

..... (b x h)  x  cm

cls  gres  pvc  altro

h scorrimento  cm foto n°

d volta-soletta  cm

circolare Ø  cm

ovoidale (b x h)  x  cm

..... (b x h)  x  cm

foto esterne e d'insieme alla cameretta n°

1

note

condizione di manutenzione

- buona  
 sufficiente  
 insufficiente

banchina calpestabile

- SI  
 NO

tipo di fognatura

- mista  
 nera  
 bianca  
 ?



Comune di  
SAN MICHELE  
AL TAGLIAMENTO

SCHEDE DI RILIEVO  
DELLE CAMERETTE



data

scheda della  
cameretta n°

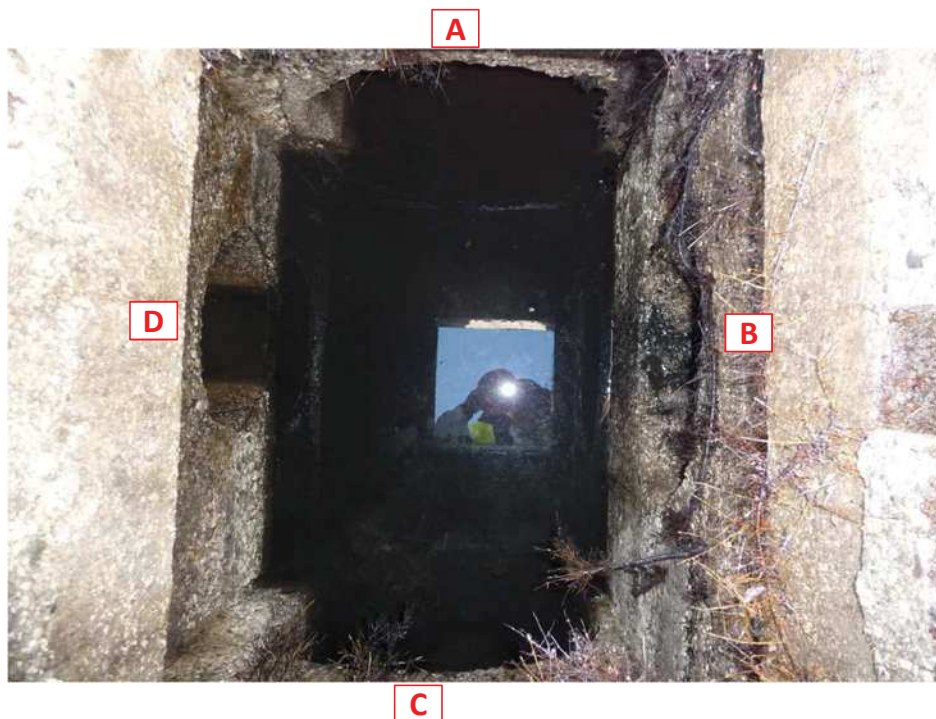
			233
--	--	--	-----

rilevatore/i

localizzazione della cameretta

Bibione

foto



Comune di  
SAN MICHELE  
AL TAGLIAMENTO

SCHEDE DI RILIEVO  
DELLE CAMERETTE



data

scheda della  
cameretta n°

    **234**

rilevatore/i

localizzazione della cameretta

**Bibione**

forma camera:  circolare  rettangolare  quadrata  irregolare

X  cm Y  cm

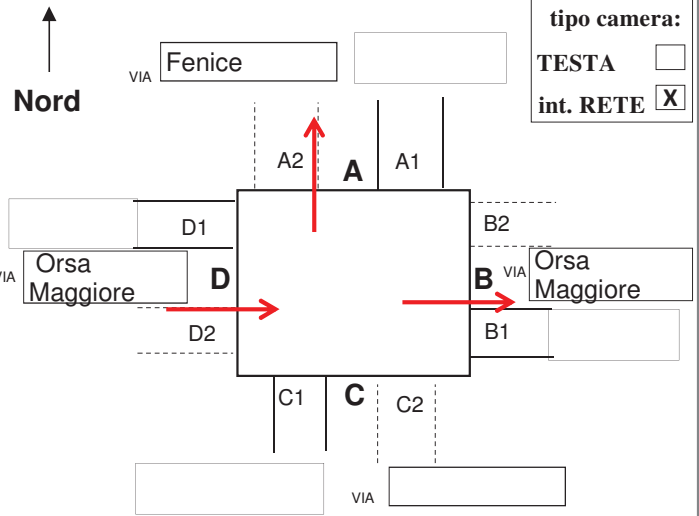
h interna  cm h torrino  cm

materiale camera:  c.a. in opera  
 c.a. prefabbricato  
 muratura  
 altro

forma chiusino:  rettang./quadrato  
 circolare  
materiale chiusino:  ghisa  cls  
 altro

scaletta  SI  NO intonaco  SI  NO sedimenti  SI cm  NO acqua  SI cm  NO, asciutta

segni funzionam. in pressione:  SI fino a cm  NO



**A1**  cls  gres  pvc  altro

h scorrimento **197** cm foto n°

d volta-soletta  cm

circolare Ø **60 ?** cm  
 ovoidale (b x h)  x  cm  
 . (b x h)  x  cm

**B1**  cls  gres  pvc  altro

h scorrimento **226** cm foto n°

d volta-soletta  cm

circolare Ø **180 ?** cm  
 ovoidale (b x h)  x  cm  
 . (b x h)  x  cm

**C1**  cls  gres  pvc  altro

h scorrimento  cm foto n°

d volta-soletta  cm

circolare Ø  cm  
 ovoidale (b x h)  x  cm  
 . (b x h)  x  cm

**D1**  cls  gres  pvc  altro

h scorrimento **226** cm forse è un utenza foto n°

d volta-soletta  cm

circolare Ø **180 ?** cm  
 ovoidale (b x h)  x  cm  
 ..... (b x h)  x  cm

cls  gres  pvc  altro

h scorrimento  cm foto n°

d volta-soletta  cm

circolare Ø  cm  
 ovoidale (b x h)  x  cm  
 ..... (b x h)  x  cm

foto esterne e d'insieme alla cameretta n°

note

condizione di manutenzione

buona  
 sufficiente  
 insufficiente

banchina calpestabile

SI  
 NO

tipo di fognatura

mista  
 nera  
 bianca  
 ?

Comune di  
SAN MICHELE  
AL TAGLIAMENTO

*SCHEDE DI RILIEVO  
DELLE CAMERETTE*



data

scheda della  
cameretta n°

			234
--	--	--	-----

rilevatore/i

localizzazione della cameretta

**Bibione**

foto

**A**



**D**



**B**

Comune di  
SAN MICHELE  
AL TAGLIAMENTO

SCHEDE DI RILIEVO  
DELLE CAMERETTE



data

scheda della  
cameretta n°

    **235**

rilevatore/i

localizzazione della cameretta

**Bibione**

forma camera:  circolare  rettangolare  quadrata  irregolare

X  cm Y  cm

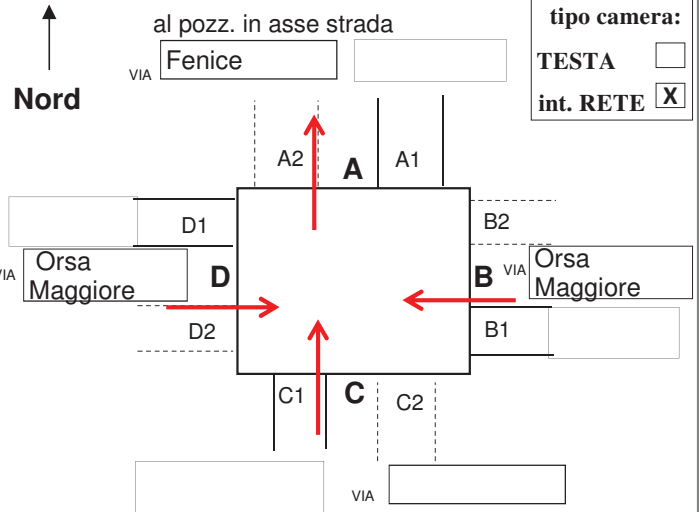
h interna  cm h torrino  cm

materiale camera:  c.a. in opera  
 c.a. prefabbricato  
 muratura  
 altro

forma chiusino:  rettang./quadrato  
 circolare  
materiale chiusino:  ghisa  cls  
 altro

scaletta  SI  NO intonaco  SI  NO sedimenti  SI cm  NO acqua  SI cm  NO, asciutta

segni funzionam. in pressione:  SI fino a cm  NO



tipo camera:

TESTA   
int. RETE

**A1**  cls  gres  pvc  altro

h scorrimento **186** cm foto n°

d volta-soletta  cm

circolare Ø **40** cm  
 ovoidale (b x h)  x  cm  
 (b x h)  x  cm

**B1**  cls  gres  pvc  altro

h scorrimento **133** cm foto n°

d volta-soletta  cm

circolare Ø **40** cm  
 ovoidale (b x h)  x  cm  
 (b x h)  x  cm

**C1**  cls  gres  pvc  altro

h scorrimento **142** cm foto n°

d volta-soletta  cm

circolare Ø **40** cm  
 ovoidale (b x h)  x  cm  
 (b x h)  x  cm

**D1**  cls  gres  pvc  altro

h scorrimento **115** cm forse è un utenza foto n°

d volta-soletta  cm

circolare Ø **40** cm  
 ovoidale (b x h)  x  cm  
 ..... (b x h)  x  cm

cls  gres  pvc  altro

h scorrimento  cm foto n°

d volta-soletta  cm

circolare Ø  cm  
 ovoidale (b x h)  x  cm  
 ..... (b x h)  x  cm

foto esterne e d'insieme alla cameretta n°

1

note

Presenza di deposito sul fondo pozzetto.

condizione di manutenzione

buona  
 sufficiente  
 insufficiente

banchina calpestabile

SI  
 NO

tipo di fognatura

mista  
 nera  
 bianca  
 ?

Comune di  
SAN MICHELE  
AL TAGLIAMENTO

*SCHEDE DI RILIEVO  
DELLE CAMERETTE*



data

scheda della  
cameretta n°

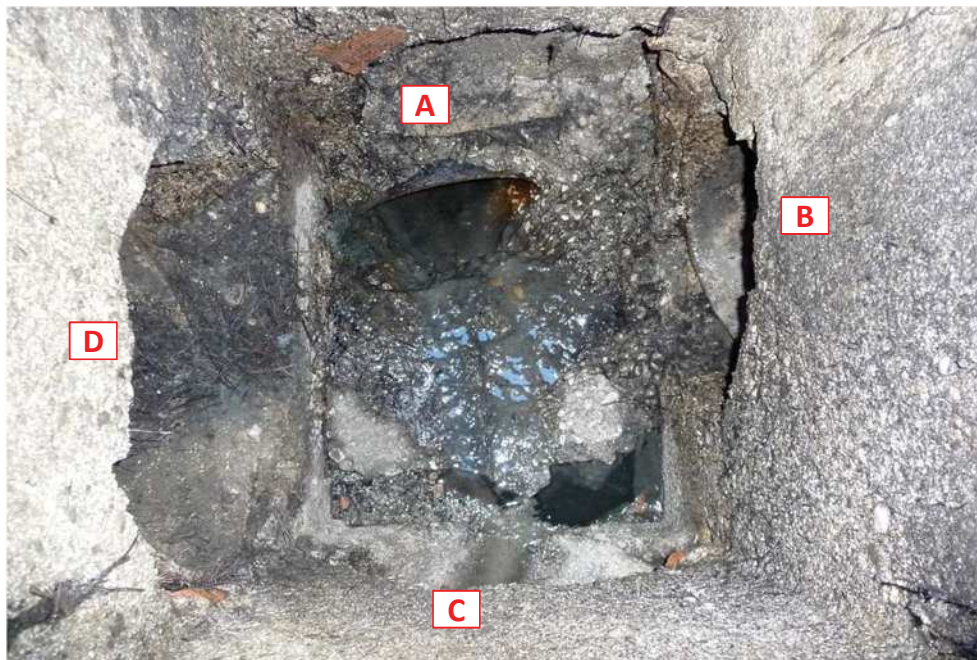
			235
--	--	--	-----

rilevatore/i

localizzazione della cameretta

**Bibione**

foto



Comune di  
SAN MICHELE  
AL TAGLIAMENTO

SCHEDE DI RILIEVO  
DELLE CAMERETTE



data

scheda della  
cameretta n°

    **236**

rilevatore/i

localizzazione della cameretta

**Bibione**

forma camera:  circolare  rettangolare  quadrata  irregolare

X  cm Y  cm

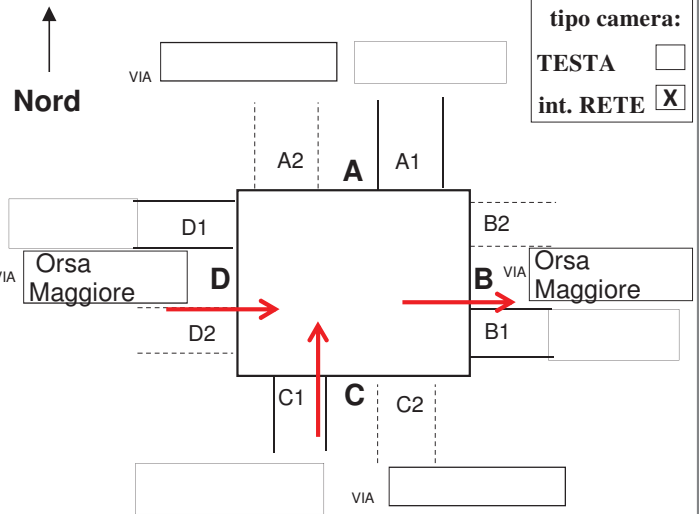
h interna  cm h torrino  cm

materiale camera:  c.a. in opera  
 c.a. prefabbricato  
 muratura  
 altro

forma chiusino:  rettang./quadrato  
 circolare  
materiale chiusino:  ghisa  cls  
 altro

scaletta  SI  NO intonaco  SI  NO sedimenti  SI cm  NO acqua  SI cm  NO, asciutta

segni funzionam. in pressione:  SI fino a cm  NO



tipo camera:

TESTA   
int. RETE

**A1**  cls  gres  pvc  altro

h scorrimento  cm foto n°

d volta-soletta  cm

circolare Ø  cm

ovoidale (b x h)  x  cm

. (b x h)  x  cm

**B1**  cls  gres  pvc  altro

h scorrimento **232** cm foto n°

d volta-soletta  cm

circolare Ø **180 ?** cm

ovoidale (b x h)  x  cm

. (b x h)  x  cm

**C1**  cls  gres  pvc  altro

h scorrimento **232** cm foto n°

d volta-soletta  cm

circolare Ø **180 ?** cm

ovoidale (b x h)  x  cm

. (b x h)  x  cm

**D1**  cls  gres  pvc  altro

h scorrimento **232** cm forse è un utenza foto n°

d volta-soletta  cm

circolare Ø **180 ?** cm

ovoidale (b x h)  x  cm

..... (b x h)  x  cm

cls  gres  pvc  altro

h scorrimento  cm foto n°

d volta-soletta  cm

circolare Ø  cm

ovoidale (b x h)  x  cm

..... (b x h)  x  cm

foto esterne e d'insieme alla cameretta n°

2

note

La condotta di Via Auriga si innesta più a ovest del pozz. 236.

condizione di manutenzione

buona  
 sufficiente  
 insufficiente

banchina calpestabile

SI  
 NO

tipo di fognatura

mista  
 nera  
 bianca  
 ?

Comune di  
SAN MICHELE  
AL TAGLIAMENTO

SCHEDE DI RILIEVO  
DELLE CAMERETTE



data

scheda della  
cameretta n°

				236
--	--	--	--	-----

rilevatore/i

localizzazione della cameretta

Bibione

foto



Comune di  
SAN MICHELE  
AL TAGLIAMENTO

SCHEDE DI RILIEVO  
DELLE CAMERETTE



data

scheda della  
cameretta n°

   **237**

rilevatore/i

localizzazione della cameretta

**Bibione**

forma camera:  circolare  rettangolare  quadrata  irregolare

X  cm Y  cm

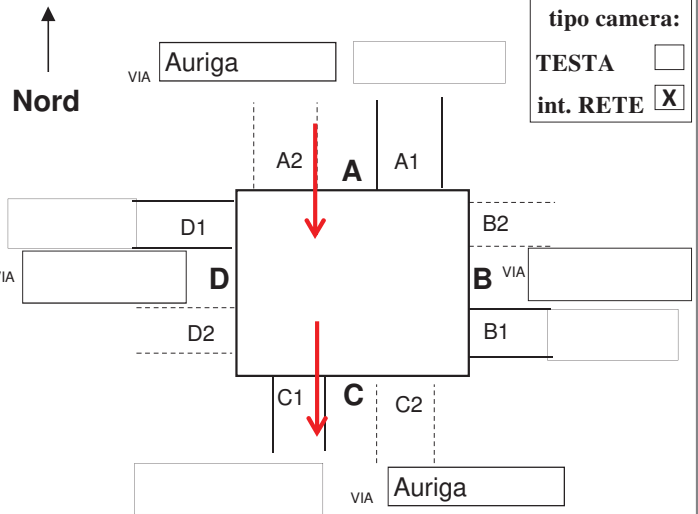
h interna  cm h torrino  cm

materiale camera:  c.a. in opera  
 c.a. prefabbricato  
 muratura  
 altro

forma chiusino:  rettang./quadrato  
 circolare  
materiale chiusino:  ghisa  cls  
 altro

scaletta  SI  NO intonaco  SI  NO sedimenti  SI cm  NO acqua  SI cm  NO, asciutta

segni funzionam. in pressione:  SI fino a cm  NO



tipo camera:

TESTA   
int. RETE

**A1**  cls  gres  pvc  altro

h scorrimento  cm foto n°

d volta-soletta  cm

circolare Ø  cm

ovoidale (b x h)  x  cm

. (b x h)  x  cm

**B1**  cls  gres  pvc  altro

h scorrimento  cm foto n°

d volta-soletta  cm

circolare Ø  cm

ovoidale (b x h)  x  cm

. (b x h)  x  cm

**C1**  cls  gres  pvc  altro

h scorrimento  cm foto n°

d volta-soletta  cm

circolare Ø  cm

ovoidale (b x h)  x  cm

(b x h)  x  cm

**D1**  cls  gres  pvc  altro

h scorrimento  cm forse è un utenza foto n°

d volta-soletta  cm

circolare Ø  cm

ovoidale (b x h)  x  cm

..... (b x h)  x  cm

cls  gres  pvc  altro

h scorrimento  cm foto n°

d volta-soletta  cm

circolare Ø  cm

ovoidale (b x h)  x  cm

..... (b x h)  x  cm

foto esterne e d'insieme alla cameretta n°

note

condizione di manutenzione

buona  
 sufficiente  
 insufficiente

banchina calpestabile

SI  
 NO

tipo di fognatura

mista  
 nera  
 bianca  
 ?



Comune di  
SAN MICHELE  
AL TAGLIAMENTO

*SCHEDE DI RILIEVO  
DELLE CAMERETTE*



data

scheda della  
cameretta n°

			237
--	--	--	-----

rilevatore/i

localizzazione della cameretta

**Bibione**

foto

**A**



**C**



Comune di  
SAN MICHELE  
AL TAGLIAMENTO

SCHEDE DI RILIEVO  
DELLE CAMERETTE



data

scheda della  
cameretta n°

			238
--	--	--	-----

rilevatore/i

localizzazione della cameretta

Bibione

forma camera:  circolare  rettangolare  quadrata  irregolare

X  cm Y  cm

h interna  cm h torrino  cm

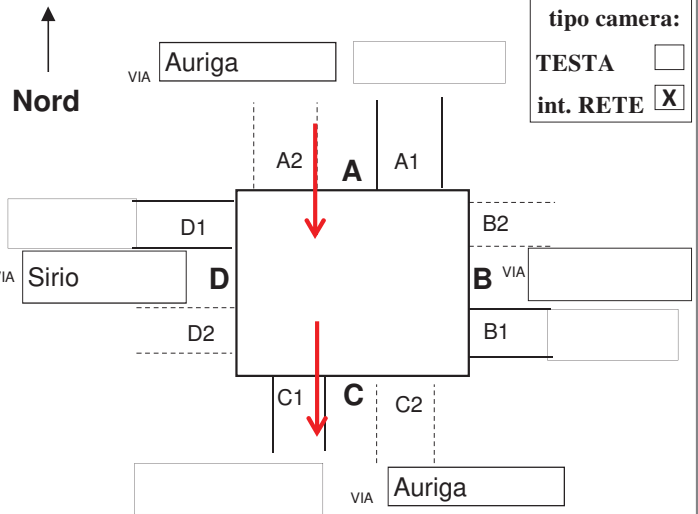
materiale camera:  c.a. in opera  c.a. prefabbricato  muratura  altro

forma chiusino:  rettang./quadrato  circolare

materiale chiusino:  ghisa  cls  altro

scaletta  SI  NO intonaco  SI  NO sedimenti  SI cm  NO acqua  SI cm  NO, asciutta

segni funzionam. in pressione:  SI fino a cm  NO



**A1**  cls  gres  pvc  altro

h scorrimento  cm foto n°

d volta-soletta  cm

circolare Ø  cm

ovoidale (b x h)  x  cm

. (b x h)  x  cm

**B1**  cls  gres  pvc  altro

h scorrimento  cm foto n°

d volta-soletta  cm

circolare Ø  cm

ovoidale (b x h)  x  cm

. (b x h)  x  cm

**C1**  cls  gres  pvc  altro

h scorrimento  cm foto n°

d volta-soletta  cm

circolare Ø  cm

ovoidale (b x h)  x  cm

(b x h)  x  cm

**D1**  cls  gres  pvc  altro

h scorrimento  cm forse è un utenza foto n°

d volta-soletta  cm

circolare Ø  cm

ovoidale (b x h)  x  cm

..... (b x h)  x  cm

cls  gres  pvc  altro

h scorrimento  cm foto n°

d volta-soletta  cm

circolare Ø  cm

ovoidale (b x h)  x  cm

..... (b x h)  x  cm

foto esterne e d'insieme alla cameretta n°

note

Non si riesce a misurare la condotta in "C" perchè il tubo è troppo arretrato rispetto il chiusino.

condizione di manutenzione

buona

sufficiente

insufficiente

banchina calpestabile

SI

NO

tipo di fognatura

mista

nera

bianca

?

Comune di  
SAN MICHELE  
AL TAGLIAMENTO

SCHEDE DI RILIEVO  
DELLE CAMERETTE



data

scheda della  
cameretta n°

			238
--	--	--	-----

rilevatore/i

localizzazione della cameretta

Bibione

foto



Comune di  
SAN MICHELE  
AL TAGLIAMENTO

SCHEDE DI RILIEVO  
DELLE CAMERETTE



data

scheda della  
cameretta n°

    **239**

rilevatore/i

localizzazione della cameretta

**Bibione**

forma camera:  circolare  rettangolare  quadrata  irregolare

X  cm Y  cm

h interna  cm h torrino  cm

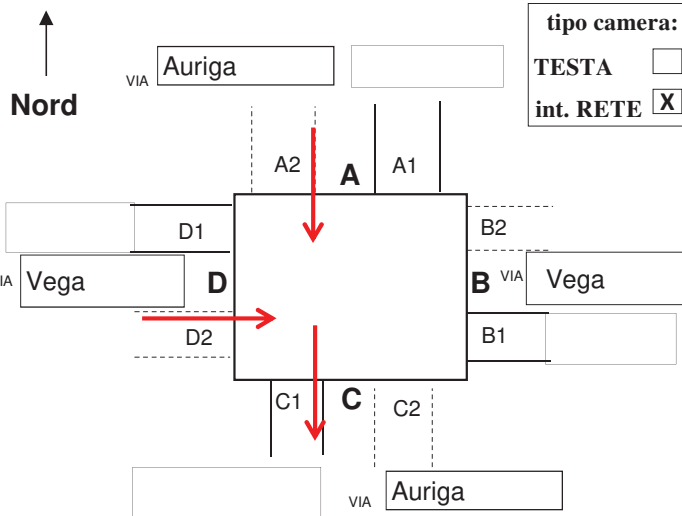
materiale camera:  c.a. in opera  c.a. prefabbricato  muratura  altro

forma chiusino:  rettang./quadrato  circolare

materiale chiusino:  ghisa  cls  altro

scaletta  SI  NO intonaco  SI  NO sedimenti  SI cm  NO acqua  SI cm  NO, asciutta

segni funzionam. in pressione:  SI fino a cm  NO



**A1**  cls  gres  pvc  altro

h scorrimento  **110** cm foto n°

d volta-soletta  cm

circolare Ø  **80** cm

ovoidale (b x h)  x  cm

. (b x h)  x  cm

**B1**  cls  gres  pvc  altro

h scorrimento  cm foto n°

d volta-soletta  cm

circolare Ø  cm

ovoidale (b x h)  x  cm

. (b x h)  x  cm

**C1**  cls  gres  pvc  altro

h scorrimento  **110** cm foto n°

d volta-soletta  cm

circolare Ø  **80** cm

ovoidale (b x h)  x  cm

(b x h)  x  cm

**D1**  cls  gres  pvc  altro

h scorrimento  **110** cm forse è un utenza foto n°

d volta-soletta  cm

circolare Ø  **40** cm

ovoidale (b x h)  x  cm

..... (b x h)  x  cm

cls  gres  pvc  altro

h scorrimento  cm foto n°

d volta-soletta  cm

circolare Ø  cm

ovoidale (b x h)  x  cm

..... (b x h)  x  cm

foto esterne e d'insieme alla cameretta n°

**3**

note

Presenza di deposito sul fondo pozzetto.

condizione di manutenzione

buona  sufficiente  insufficiente

banchina calpestabile

SI  NO

tipo di fognatura

mista  nera  bianca  ?

Comune di  
SAN MICHELE  
AL TAGLIAMENTO

SCHEDE DI RILIEVO  
DELLE CAMERETTE



data

scheda della  
cameretta n°

			239
--	--	--	-----

rilevatore/i

localizzazione della cameretta

Bibione

foto



Comune di  
SAN MICHELE  
AL TAGLIAMENTO

SCHEDE DI RILIEVO  
DELLE CAMERETTE



data

scheda della  
cameretta n°

			240
--	--	--	-----

rilevatore/i

localizzazione della cameretta

Bibione

forma camera:  circolare  rettangolare  quadrata  irregolare

X  cm Y  cm

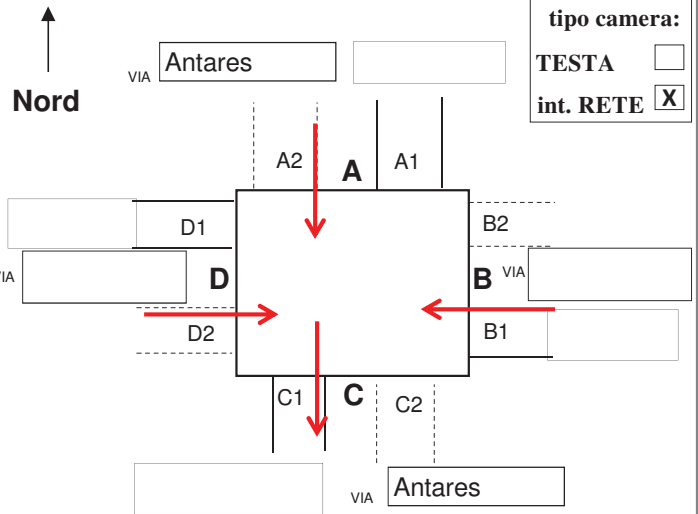
h interna  cm h torrino  cm

materiale camera:  c.a. in opera  c.a. prefabbricato  muratura  altro

forma chiusino:  rettang./quadrato  circolare  ghisa  cls  altro

scaletta  SI  NO intonaco  SI  NO sedimenti  SI cm  NO acqua  SI cm  NO, asciutta

segni funzionam. in pressione:  SI fino a cm  NO



**A1**  cls  gres  pvc  altro

h scorrimento  cm foto n°

d volta-soletta  cm

circolare Ø  cm  
 ovoidale (b x h)  x  cm  
 ..... (b x h)  x  cm

**B1**  cls  gres  pvc  altro

h scorrimento  cm foto n°

d volta-soletta  cm

circolare Ø  cm  
 ovoidale (b x h)  x  cm  
 ..... (b x h)  x  cm

**C1**  cls  gres  pvc  altro

h scorrimento  cm foto n°

d volta-soletta  cm

circolare Ø  cm  
 ovoidale (b x h)  x  cm  
 ..... (b x h)  x  cm

**D1**  cls  gres  pvc  altro

h scorrimento  cm forse è un utenza foto n°

d volta-soletta  cm

circolare Ø  cm  
 ovoidale (b x h)  x  cm  
 ..... (b x h)  x  cm

cls  gres  pvc  altro

h scorrimento  cm foto n°

d volta-soletta  cm

circolare Ø  cm  
 ovoidale (b x h)  x  cm  
 ..... (b x h)  x  cm

foto esterne e d'insieme alla cameretta n°

note

Presenza di deposito sul fondo pozzetto.

condizione di manutenzione

buona  
 sufficiente  
 insufficiente

banchina calpestabile

SI  
 NO

tipo di fognatura

mista  
 nera  
 bianca  
 ?

Comune di  
SAN MICHELE  
AL TAGLIAMENTO

SCHEDE DI RILIEVO  
DELLE CAMERETTE



data

scheda della  
cameretta n°

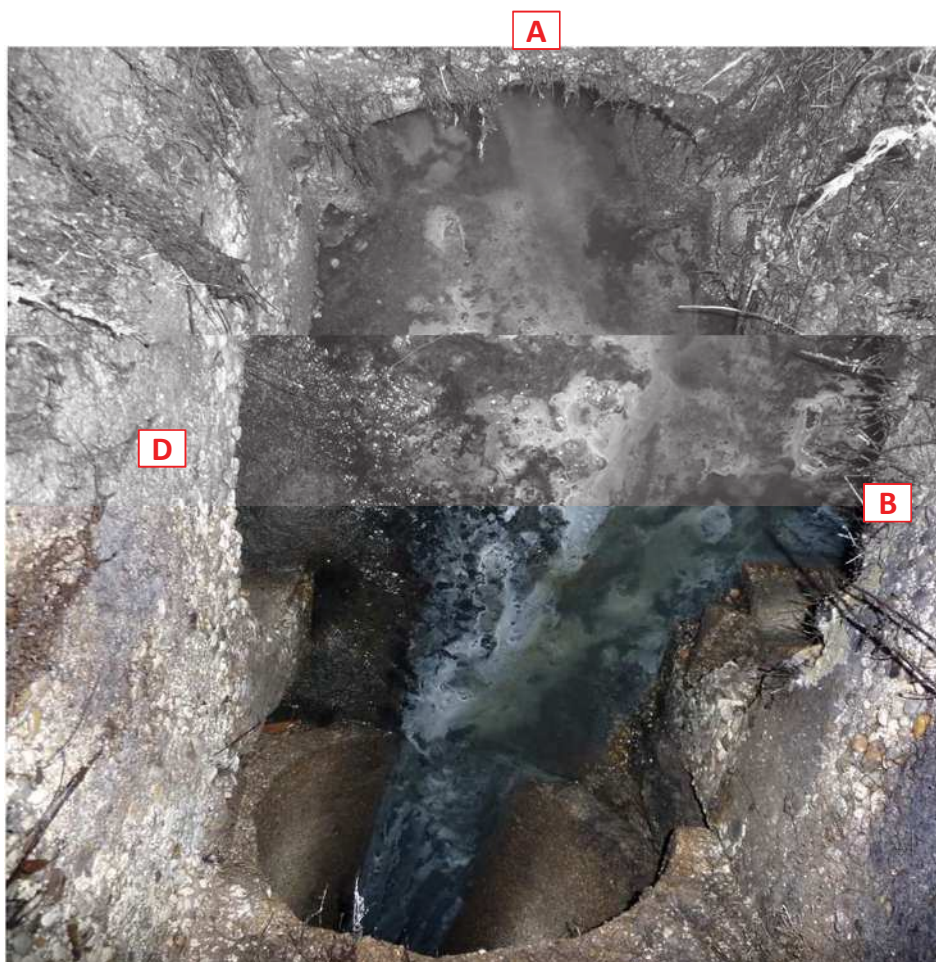
			240
--	--	--	-----

rilevatore/i

localizzazione della cameretta

Bibione

foto



C

Comune di  
SAN MICHELE  
AL TAGLIAMENTO

SCHEDE DI RILIEVO  
DELLE CAMERETTE



data

scheda della  
cameretta n°

    **241**

rilevatore/i

localizzazione della cameretta

**Bibione**

forma camera:  circolare  rettangolare  quadrata  irregolare

X  cm Y  cm

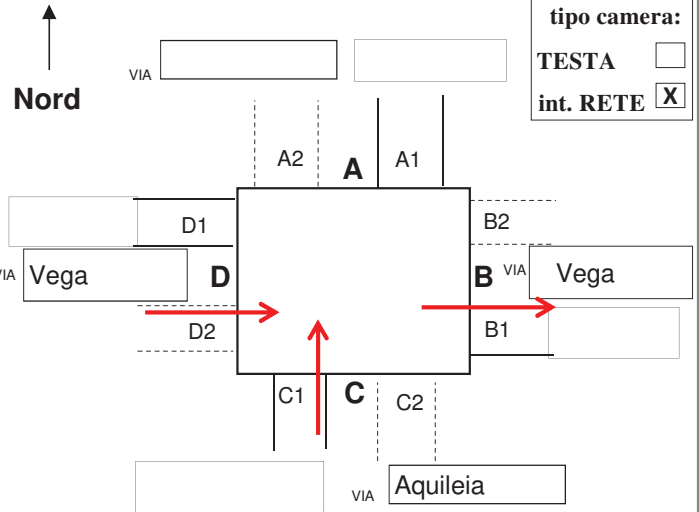
h interna  cm h torrino  cm

materiale camera:  c.a. in opera  
 c.a. prefabbricato  
 muratura  
 altro

forma chiusino:  rettang./quadrato  
 circolare  
materiale chiusino:  ghisa  cls  
 altro

scaletta  SI  NO intonaco  SI  NO sedimenti  SI cm  NO acqua  SI cm  NO, asciutta

segni funzionam. in pressione:  SI fino a cm  NO



**A1**  cls  gres  pvc  altro

h scorrimento  cm foto n°

d volta-soletta  cm

circolare Ø  cm  
 ovoidale (b x h)  x  cm  
 ..... (b x h)  x  cm

**B1**  cls  gres  pvc  altro

h scorrimento **110** cm foto n°

d volta-soletta  cm

circolare Ø **40** cm  
 ovoidale (b x h)  x  cm  
 ..... (b x h)  x  cm

**C1**  cls  gres  pvc  altro

h scorrimento **110** cm foto n°

d volta-soletta  cm

circolare Ø **25** cm  
 ovoidale (b x h)  x  cm  
 ..... (b x h)  x  cm

**D1**  cls  gres  pvc  altro

h scorrimento **110** cm forse è un utenza foto n°

d volta-soletta  cm

circolare Ø **40** cm  
 ovoidale (b x h)  x  cm  
 ..... (b x h)  x  cm

cls  gres  pvc  altro

h scorrimento  cm foto n°

d volta-soletta  cm

circolare Ø  cm  
 ovoidale (b x h)  x  cm  
 ..... (b x h)  x  cm

foto esterne e d'insieme alla cameretta n°

1

note

condizione di manutenzione

buona  
 sufficiente  
 insufficiente

banchina calpestabile

SI  
 NO

tipo di fognatura

mista  
 nera  
 bianca  
 ?



Comune di  
SAN MICHELE  
AL TAGLIAMENTO

*SCHEDE DI RILIEVO  
DELLE CAMERETTE*



data

scheda della  
cameretta n°

			241
--	--	--	-----

rilevatore/i

localizzazione della cameretta

**Bibione**

foto



Comune di  
SAN MICHELE  
AL TAGLIAMENTO

SCHEDE DI RILIEVO  
DELLE CAMERETTE



data

scheda della  
cameretta n°

    **242**

rilevatore/i

localizzazione della cameretta

**Bibione**

forma camera:  circolare  rettangolare  quadrata  irregolare

X  cm Y  cm

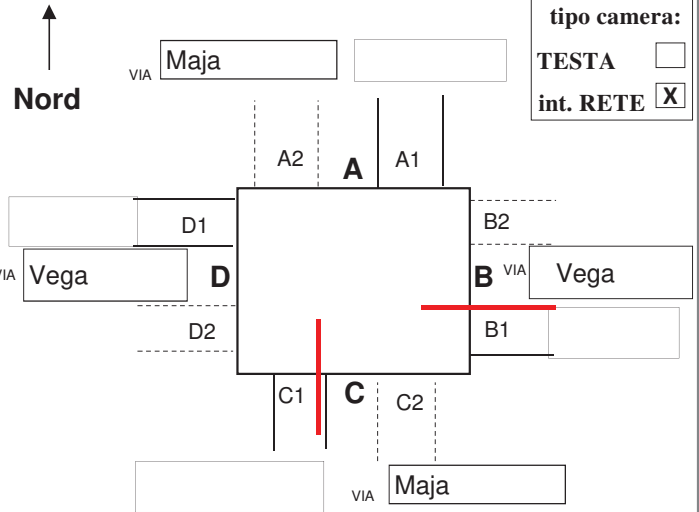
h interna  cm h torrino  cm

materiale camera:  c.a. in opera  
 c.a. prefabbricato  
 muratura  
 altro

forma chiusino:  rettang./quadrato  
 circolare  
materiale chiusino:  ghisa  cls  
 altro

scaletta  SI  NO intonaco  SI  NO sedimenti  SI cm  NO acqua  SI cm  NO, asciutta

segni funzionam. in pressione:  SI fino a cm  NO



**A1**  cls  gres  pvc  altro

h scorrimento  cm foto n°

d volta-soletta  cm

circolare Ø  cm  
 ovoidale (b x h)  x  cm  
 . (b x h)  x  cm

**B1**  cls  gres  pvc  altro

h scorrimento **107** cm foto n°

d volta-soletta  cm

circolare Ø **40 ?** cm  
 ovoidale (b x h)  x  cm  
 . (b x h)  x  cm

**C1**  cls  gres  pvc  altro

h scorrimento **107** cm foto n°

d volta-soletta  cm

circolare Ø **50** cm  
 ovoidale (b x h)  x  cm  
 . (b x h)  x  cm

**D1**  cls  gres  pvc  altro

h scorrimento  cm forse è un utenza

d volta-soletta  cm

circolare Ø  cm  
 ovoidale (b x h)  x  cm  
 ..... (b x h)  x  cm

cls  gres  pvc  altro

h scorrimento  cm

d volta-soletta  cm

circolare Ø  cm  
 ovoidale (b x h)  x  cm  
 ..... (b x h)  x  cm

foto esterne e d'insieme alla cameretta n°

1

note

Presenza di molto deposito sul fondo pozzetto, verso di scorrimento incerto.

condizione di manutenzione

buona  
 sufficiente  
 insufficiente

banchina calpestabile

SI  
 NO

tipo di fognatura

mista  
 nera  
 bianca  
 ?

Comune di  
SAN MICHELE  
AL TAGLIAMENTO

SCHEDE DI RILIEVO  
DELLE CAMERETTE



data

scheda della  
cameretta n°

			242
--	--	--	-----

rilevatore/i

localizzazione della cameretta

Bibione

foto



Comune di  
SAN MICHELE  
AL TAGLIAMENTO

SCHEDE DI RILIEVO  
DELLE CAMERETTE



data

scheda della  
cameretta n°

    **243**

rilevatore/i

localizzazione della cameretta

**Bibione**

forma camera:  circolare  rettangolare  quadrata  irregolare

X  cm Y  cm

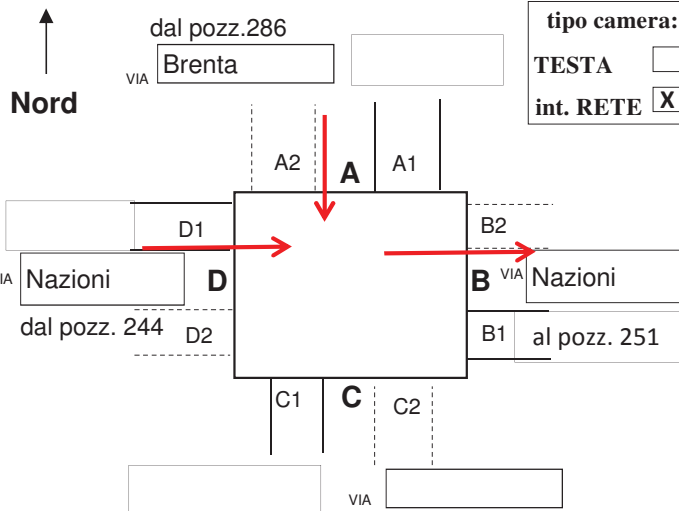
h interna  cm h torrino  cm

materiale camera:  c.a. in opera  
 c.a. prefabbricato  
 muratura  
 altro

forma chiusino:  rettang./quadrato  
 circolare  
materiale chiusino:  ghisa  cls  
 altro

scaletta  SI  NO intonaco  SI  NO sedimenti  SI cm  NO acqua  SI cm  NO, asciutta

segni funzionam. in pressione:  SI fino a cm  NO



tipo camera:

TESTA   
int. RETE

**A1**  cls  gres  pvc  altro

h scorrimento  cm foto n°

d volta-soletta  cm

circolare Ø  cm

ovoidale (b x h)  x  cm

. (b x h)  x  cm

**B1**  cls  gres  pvc  altro

h scorrimento  cm foto n°

d volta-soletta  cm

circolare Ø  cm

ovoidale (b x h)  x  cm

. (b x h)  x  cm

**C1**  cls  gres  pvc  altro

h scorrimento  cm foto n°

d volta-soletta  cm

circolare Ø  cm

ovoidale (b x h)  x  cm

(b x h)  x  cm

**D1**  cls  gres  pvc  altro

h scorrimento  cm foto n°

d volta-soletta  cm

circolare Ø  cm

ovoidale (b x h)  x  cm

..... (b x h)  x  cm

cls  gres  pvc  altro

h scorrimento  cm foto n°

d volta-soletta  cm

circolare Ø  cm

ovoidale (b x h)  x  cm

..... (b x h)  x  cm

foto esterne e d'insieme alla cameretta n°

note

condizione di manutenzione

buona  
 sufficiente  
 insufficiente

banchina calpestabile

SI  
 NO

tipo di fognatura

mista  
 nera  
 bianca  
 ?

Comune di  
SAN MICHELE  
AL TAGLIAMENTO

SCHEDE DI RILIEVO  
DELLE CAMERETTE



data

scheda della  
cameretta n°

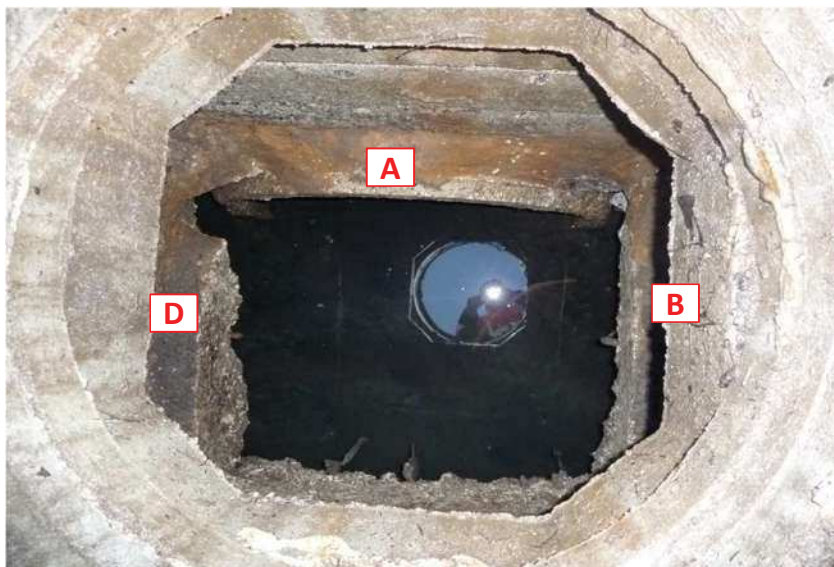
			243
--	--	--	-----

rilevatore/i

localizzazione della cameretta

Bibione

foto



Comune di  
SAN MICHELE  
AL TAGLIAMENTO

SCHEDE DI RILIEVO  
DELLE CAMERETTE



data

scheda della  
cameretta n°

    **244**

rilevatore/i

localizzazione della cameretta

**Bibione**

forma camera:  circolare  rettangolare  quadrata  irregolare

X  cm Y  cm

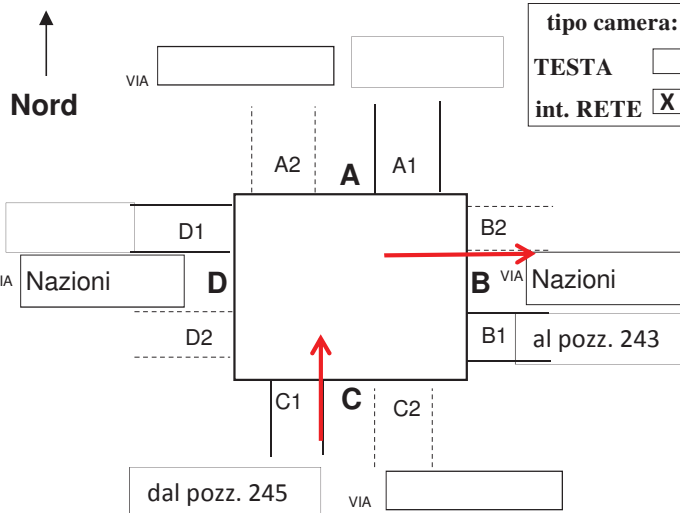
h interna  cm h torrino  cm

materiale camera:  c.a. in opera  
 c.a. prefabbricato  
 muratura  
 altro

forma chiusino:  rettang./quadrato  
 circolare  
materiale chiusino:  ghisa  cls  
 altro

scaletta  SI  NO intonaco  SI  NO sedimenti  SI cm  NO acqua  SI cm  NO, asciutta

segni funzionam. in pressione:  SI fino a cm  NO



**A1**  cls  gres  pvc  altro

h scorrimento  cm foto n°

d volta-soletta  cm

circolare Ø  cm

ovoidale (b x h)  x  cm

. (b x h)  x  cm

**B1**  cls  gres  pvc  altro

h scorrimento **225** cm foto n°

d volta-soletta  cm

circolare Ø **80** cm

ovoidale (b x h)  x  cm

. (b x h)  x  cm

**C1**  cls  gres  pvc  altro

h scorrimento **225** cm foto n°

d volta-soletta  cm

circolare Ø **80** cm

ovoidale (b x h)  x  cm

. (b x h)  x  cm

**D1**  cls  gres  pvc  altro

h scorrimento  cm foto n°

d volta-soletta  cm

circolare Ø  cm

ovoidale (b x h)  x  cm

..... (b x h)  x  cm

cls  gres  pvc  altro

h scorrimento  cm foto n°

d volta-soletta  cm

circolare Ø  cm

ovoidale (b x h)  x  cm

..... (b x h)  x  cm

foto esterne e d'insieme alla cameretta n°

1

note

condizione di manutenzione

buona  
 sufficiente  
 insufficiente

banchina calpestabile

SI  
 NO

tipo di fognatura

mista  
 nera  
 bianca  
 ?

Comune di  
SAN MICHELE  
AL TAGLIAMENTO

SCHEDE DI RILIEVO  
DELLE CAMERETTE



data

scheda della  
cameretta n°

			244
--	--	--	-----

rilevatore/i

localizzazione della cameretta

Bibione

foto



C

B

Comune di  
SAN MICHELE  
AL TAGLIAMENTO

SCHEDE DI RILIEVO  
DELLE CAMERETTE



data

scheda della  
cameretta n°

    **245**

rilevatore/i

localizzazione della cameretta

**Bibione**

forma camera:  circolare  rettangolare  irregolare  
 quadrata

X  cm Y  cm

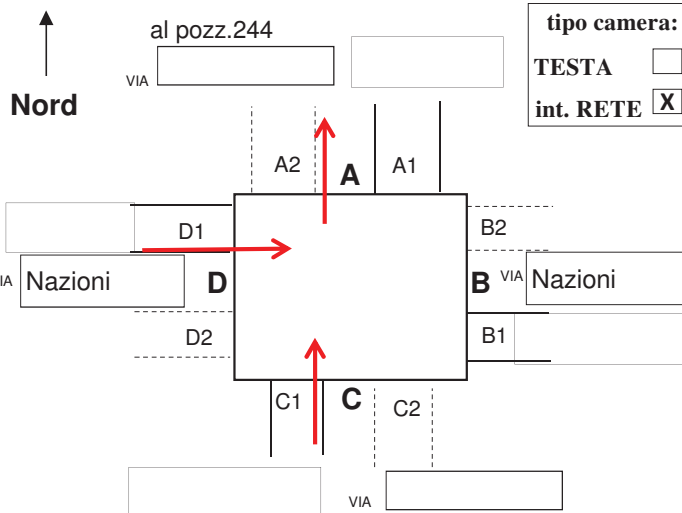
h interna  cm h torrino  cm

materiale camera:  c.a. in opera  
 c.a. prefabbricato  
 muratura  
 altro

forma chiusino:  rettang./quadrato  
 circolare  
materiale chiusino:  ghisa  cls  
 altro

scaletta  SI  NO intonaco  SI  NO sedimenti  SI cm  NO acqua  SI cm  NO, asciutta

segni funzionam. in pressione:  SI fino a cm  NO



tipo camera:

TESTA   
int. RETE

**A1**  cls  gres  pvc  altro

h scorrimento  cm foto n°

d volta-soletta  cm

circolare Ø  cm

ovoidale (b x h)  x  cm

. (b x h)  x  cm

**B1**  cls  gres  pvc  altro

h scorrimento  cm foto n°

d volta-soletta  cm

circolare Ø  cm

ovoidale (b x h)  x  cm

. (b x h)  x  cm

**C1**  cls  gres  pvc  altro

h scorrimento  cm foto n°

d volta-soletta  cm

circolare Ø  cm

ovoidale (b x h)  x  cm

(b x h)  x  cm

**D1**  cls  gres  pvc  altro

h scorrimento  cm foto n°

d volta-soletta  cm

circolare Ø  cm

ovoidale (b x h)  x  cm

..... (b x h)  x  cm

cls  gres  pvc  altro

h scorrimento  cm foto n°

d volta-soletta  cm

circolare Ø  cm

ovoidale (b x h)  x  cm

..... (b x h)  x  cm

foto esterne e d'insieme alla cameretta n°

note

Sul fondo pozzetto c'è un deposito di circa 20 cm

condizione di manutenzione

buona  
 sufficiente  
 insufficiente

banchina calpestabile

SI  
 NO

tipo di fognatura

mista  
 nera  
 bianca  
 ?



Comune di  
SAN MICHELE  
AL TAGLIAMENTO

SCHEDE DI RILIEVO  
DELLE CAMERETTE



data

scheda della  
cameretta n°

			245
--	--	--	-----

rilevatore/i

localizzazione della cameretta

Bibione

foto



Comune di  
SAN MICHELE  
AL TAGLIAMENTO

SCHEDE DI RILIEVO  
DELLE CAMERETTE



data

scheda della  
cameretta n°

    **246**

rilevatore/i

localizzazione della cameretta

**Bibione**

forma camera:  circolare  rettangolare  quadrata  irregolare

X  cm Y  cm

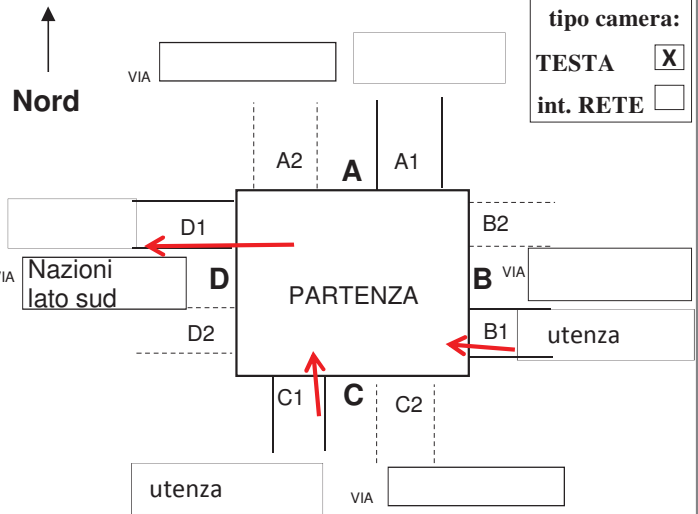
h interna  cm h torrino  cm

materiale camera:  c.a. in opera  
 c.a. prefabbricato  
 muratura  
 altro

forma chiusino:  rettang./quadrato  
 circolare  
materiale chiusino:  ghisa  cls  
 altro

scaletta  SI  NO intonaco  SI  NO sedimenti  SI cm  NO acqua  SI cm  NO, asciutta

segni funzionam. in pressione:  SI fino a cm  NO



tipo camera:

TESTA

int. RETE

**A1**  cls  gres  pvc  altro

h scorrimento  cm foto n°

d volta-soletta  cm

circolare Ø  cm

ovoidale (b x h)  x  cm

..... (b x h)  x  cm

**B1**  cls  gres  pvc  altro

h scorrimento  cm foto n°

d volta-soletta  cm

circolare Ø  cm

ovoidale (b x h)  x  cm

..... (b x h)  x  cm

**C1**  cls  gres  pvc  altro

h scorrimento  cm foto n°

d volta-soletta  cm

circolare Ø  cm

ovoidale (b x h)  x  cm

..... (b x h)  x  cm

**D1**  cls  gres  pvc  altro

h scorrimento **128** cm foto n°

d volta-soletta  cm

circolare Ø **50** cm

ovoidale (b x h)  x  cm

..... (b x h)  x  cm

cls  gres  pvc  altro

h scorrimento  cm foto n°

d volta-soletta  cm

circolare Ø  cm

ovoidale (b x h)  x  cm

..... (b x h)  x  cm

foto esterne e d'insieme alla cameretta n°

1

note

condizione di manutenzione

buona  
 sufficiente  
 insufficiente

banchina calpestabile

SI  
 NO

tipo di fognatura

mista  
 nera  
 bianca  
 ?

Comune di  
SAN MICHELE  
AL TAGLIAMENTO

SCHEDE DI RILIEVO  
DELLE CAMERETTE



data

scheda della  
cameretta n°

			246
--	--	--	-----

rilevatore/i

localizzazione della cameretta

**Bibione**

foto



Comune di  
SAN MICHELE  
AL TAGLIAMENTO

SCHEDE DI RILIEVO  
DELLE CAMERETTE



data

scheda della  
cameretta n°

    **247**

rilevatore/i

localizzazione della cameretta

**Bibione**

forma camera:  circolare  rettangolare  quadrata  irregolare

X  cm Y  cm

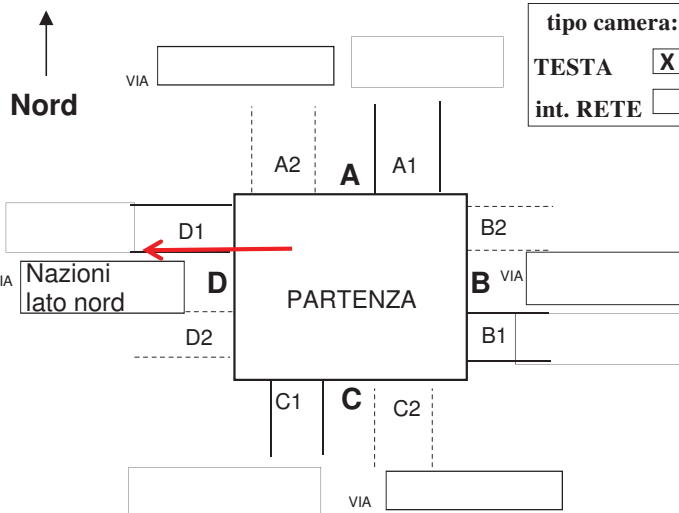
h interna  cm h torrino  cm

materiale camera:  c.a. in opera  
 c.a. prefabbricato  
 muratura  
 altro

forma chiusino:  rettang./quadrato  
 circolare  
materiale chiusino:  ghisa  cls  
 altro

scaletta  SI  NO intonaco  SI  NO sedimenti  SI cm  NO acqua  SI cm  NO, asciutta

segni funzionam. in pressione:  SI fino a cm  NO



tipo camera:

TESTA

int. RETE

**A1**  cls  gres  pvc  altro

h scorrimento  cm foto n°

d volta-soletta  cm

circolare Ø  cm

ovoidale (b x h)  x  cm

..... (b x h)  x  cm

**B1**  cls  gres  pvc  altro

h scorrimento  cm foto n°

d volta-soletta  cm

circolare Ø  cm

ovoidale (b x h)  x  cm

..... (b x h)  x  cm

**C1**  cls  gres  pvc  altro

h scorrimento  cm foto n°

d volta-soletta  cm

circolare Ø  cm

ovoidale (b x h)  x  cm

..... (b x h)  x  cm

**D1**  cls  gres  pvc  altro

h scorrimento  125 cm foto n°

d volta-soletta  cm

circolare Ø  50 cm

ovoidale (b x h)  x  cm

..... (b x h)  x  cm

cls  gres  pvc  altro

h scorrimento  cm foto n°

d volta-soletta  cm

circolare Ø  cm

ovoidale (b x h)  x  cm

..... (b x h)  x  cm

foto esterne e d'insieme alla cameretta n°

1

note

condizione di manutenzione

buona  
 sufficiente  
 insufficiente

banchina calpestabile

SI  
 NO

tipo di fognatura

mista  
 nera  
 bianca  
 ?

Comune di  
SAN MICHELE  
AL TAGLIAMENTO

SCHEDE DI RILIEVO  
DELLE CAMERETTE



data

scheda della  
cameretta n°

			247
--	--	--	-----

rilevatore/i

localizzazione della cameretta

Bibione

foto



Comune di  
SAN MICHELE  
AL TAGLIAMENTO

SCHEDE DI RILIEVO  
DELLE CAMERETTE



data

scheda della  
cameretta n°

    **248**

rilevatore/i

localizzazione della cameretta

**Bibione**

forma camera:  circolare  rettangolare  quadrata  irregolare

X  cm Y  cm

h interna  cm h torrino  cm

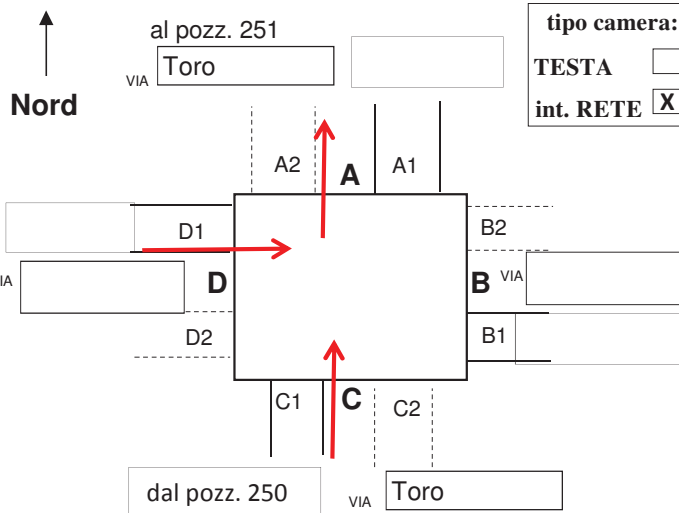
materiale camera:  c.a. in opera  c.a. prefabbricato  muratura  altro

forma chiusino:  rettang./quadrato  circolare

materiale chiusino:  ghisa  cls  altro

scaletta  SI  NO intonaco  SI  NO sedimenti  SI cm  NO acqua  SI cm  NO, asciutta

segni funzionam. in pressione:  SI fino a cm  NO



tipo camera:

TESTA   
int. RETE

**A1**  cls  gres  pvc  altro

h scorrimento  cm foto n°

d volta-soletta  cm

circolare Ø  cm

ovoidale (b x h)  x  cm

. (b x h)  x  cm

**B1**  cls  gres  pvc  altro

h scorrimento  cm foto n°

d volta-soletta  cm

circolare Ø  cm

ovoidale (b x h)  x  cm

. (b x h)  x  cm

**C1**  cls  gres  pvc  altro

h scorrimento  cm foto n°

d volta-soletta  cm

circolare Ø  cm

ovoidale (b x h)  x  cm

(b x h)  x  cm

**D1**  cls  gres  pvc  altro

h scorrimento  cm foto n°

d volta-soletta  cm

circolare Ø  cm

ovoidale (b x h)  x  cm

..... (b x h)  x  cm

cls  gres  pvc  altro

h scorrimento  cm foto n°

d volta-soletta  cm

circolare Ø  cm

ovoidale (b x h)  x  cm

..... (b x h)  x  cm

foto esterne e d'insieme alla cameretta n°

note

La condotta in "D" è un tubo che arriva da Est, in mezzo a delle case...

condizione di manutenzione

buona  sufficiente  insufficiente

banchina calpestabile

SI  NO

tipo di fognatura

mista  nera  bianca  ?

Comune di  
SAN MICHELE  
AL TAGLIAMENTO

SCHEDE DI RILIEVO  
DELLE CAMERETTE



data

scheda della  
cameretta n°

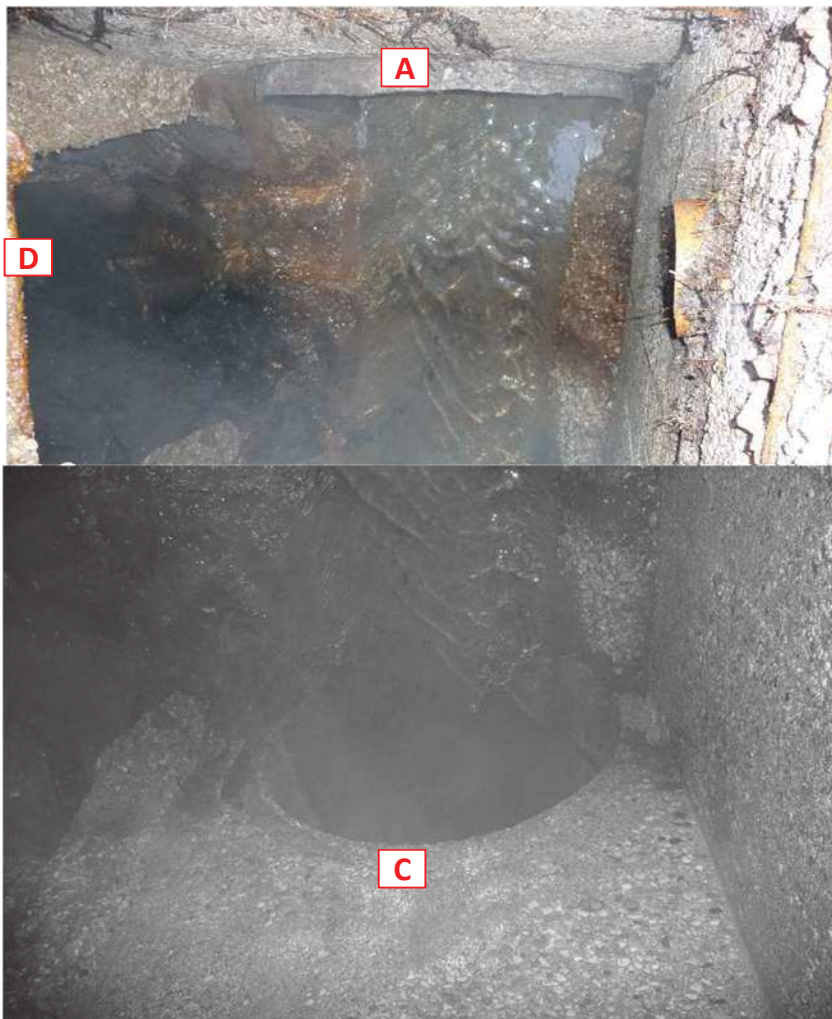
			248
--	--	--	-----

rilevatore/i

localizzazione della cameretta

Bibione

foto



Comune di  
SAN MICHELE  
AL TAGLIAMENTO

SCHEDE DI RILIEVO  
DELLE CAMERETTE



data

scheda della  
cameretta n°

    **249**

rilevatore/i

localizzazione della cameretta

**Bibione**

forma camera:  circolare  rettangolare  quadrata  irregolare

X  cm Y  cm

h interna  cm h torrino  cm

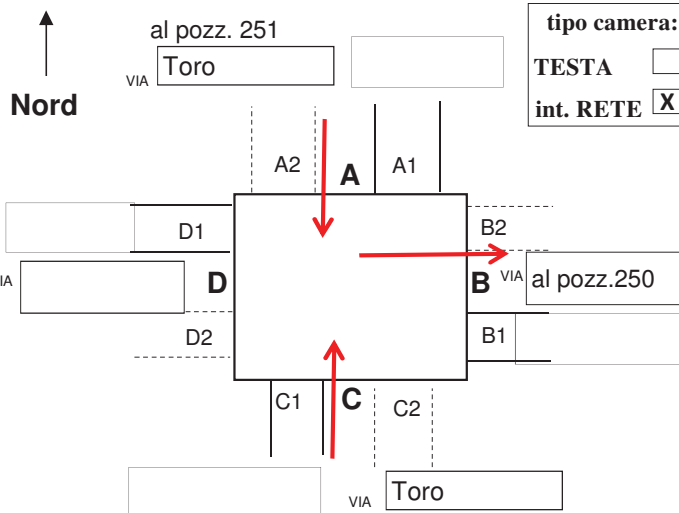
materiale camera:  c.a. in opera  c.a. prefabbricato  muratura  altro

forma chiusino:  rettang./quadrato  circolare

materiale chiusino:  ghisa  cls  altro

scaletta  SI  NO intonaco  SI  NO sedimenti  SI cm  NO acqua  SI cm  NO, asciutta

segni funzionam. in pressione:  SI fino a cm  NO



**A1**  cls  gres  pvc  altro

h scorrimento  cm foto n°

d volta-soletta  cm

circolare Ø  cm

ovoidale (b x h)  x  cm

. (b x h)  x  cm

**B1**  cls  gres  pvc  altro

h scorrimento  cm foto n°

d volta-soletta  cm

circolare Ø  cm

ovoidale (b x h)  x  cm

. (b x h)  x  cm

**C1**  cls  gres  pvc  altro

h scorrimento  cm foto n°

d volta-soletta  cm

circolare Ø  cm

ovoidale (b x h)  x  cm

. (b x h)  x  cm

**D1**  cls  gres  pvc  altro

h scorrimento  cm foto n°

d volta-soletta  cm

circolare Ø  cm

ovoidale (b x h)  x  cm

..... (b x h)  x  cm

cls  gres  pvc  altro

h scorrimento  cm foto n°

d volta-soletta  cm

circolare Ø  cm

ovoidale (b x h)  x  cm

..... (b x h)  x  cm

foto esterne e d'insieme alla cameretta n°

1

note

Le linea "A" e "C" posta sul marciapiede, sembra prenda le acque delle caditoie a bordo strada per poi cadere nella condotta "B" che va al pozz. 250.

condizione di manutenzione

buona  sufficiente  insufficiente

banchina calpestabile

SI  NO

tipo di fognatura

mista  nera  bianca  ?



Comune di  
SAN MICHELE  
AL TAGLIAMENTO

SCHEDE DI RILIEVO  
DELLE CAMERETTE



data

scheda della  
cameretta n°

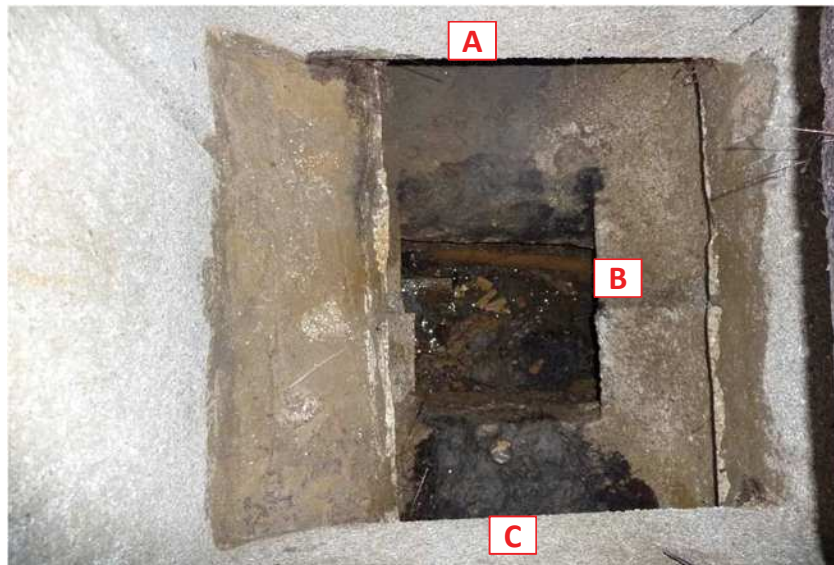
			249
--	--	--	-----

rilevatore/i

localizzazione della cameretta

Bibione

foto



Comune di  
SAN MICHELE  
AL TAGLIAMENTO

SCHEDE DI RILIEVO  
DELLE CAMERETTE



data

scheda della  
cameretta n°

    **250**

rilevatore/i

localizzazione della cameretta

**Bibione**

forma camera:  circolare  rettangolare  quadrata  irregolare

X  cm Y  cm

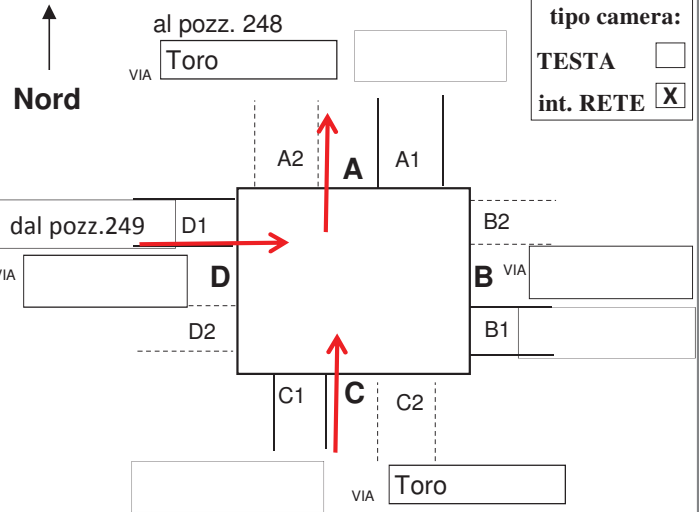
h interna  cm h torrino  cm

materiale camera:  c.a. in opera  
 c.a. prefabbricato  
 muratura  
 altro

forma chiusino:  rettang./quadrato  
 circolare  
materiale chiusino:  ghisa  cls  
 altro

scaletta  SI  NO intonaco  SI  NO sedimenti  SI cm  NO acqua  SI cm  NO, asciutta

segni funzionam. in pressione:  SI fino a cm  NO



tipo camera:

TESTA   
int. RETE

**A1**  cls  gres  pvc  altro

h scorrimento  cm foto n°

d volta-soletta  cm

circolare Ø  cm  
 ovoidale (b x h)  x  cm  
 ..... (b x h)  x  cm

**B1**  cls  gres  pvc  altro

h scorrimento  cm foto n°

d volta-soletta  cm

circolare Ø  cm  
 ovoidale (b x h)  x  cm  
 ..... (b x h)  x  cm

**C1**  cls  gres  pvc  altro

h scorrimento  cm foto n°

d volta-soletta  cm

circolare Ø  cm  
 ovoidale (b x h)  x  cm  
 ..... (b x h)  x  cm

**D1**  cls  gres  pvc  altro

h scorrimento  cm foto n°

d volta-soletta  cm

circolare Ø  cm  
 ovoidale (b x h)  x  cm  
 ..... (b x h)  x  cm

cls  gres  pvc  altro

h scorrimento  cm foto n°

d volta-soletta  cm

circolare Ø  cm  
 ovoidale (b x h)  x  cm  
 ..... (b x h)  x  cm

foto esterne e d'insieme alla cameretta n°

1

note

Parecchia acqua che scorre.

condizione di manutenzione

buona  
 sufficiente  
 insufficiente

banchina calpestabile

SI  
 NO

tipo di fognatura

mista  
 nera  
 bianca  
 ?

Comune di  
SAN MICHELE  
AL TAGLIAMENTO

SCHEDE DI RILIEVO  
DELLE CAMERETTE



data

scheda della  
cameretta n°

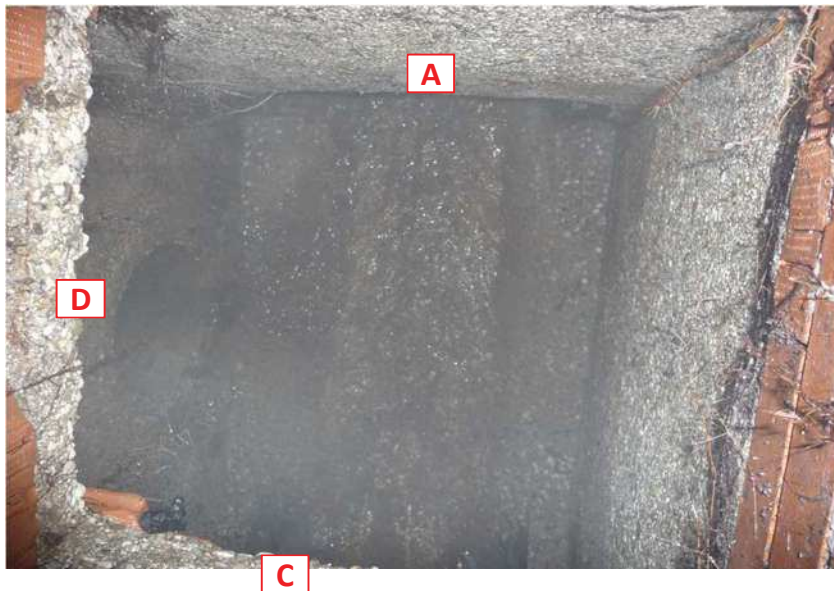
			250
--	--	--	-----

rilevatore/i

localizzazione della cameretta

Bibione

foto



Comune di  
SAN MICHELE  
AL TAGLIAMENTO

SCHEDE DI RILIEVO  
DELLE CAMERETTE



data

scheda della  
cameretta n°

    **251**

rilevatore/i

localizzazione della cameretta

**Bibione**

forma camera:  circolare  rettangolare  quadrata  irregolare

X  cm Y  cm

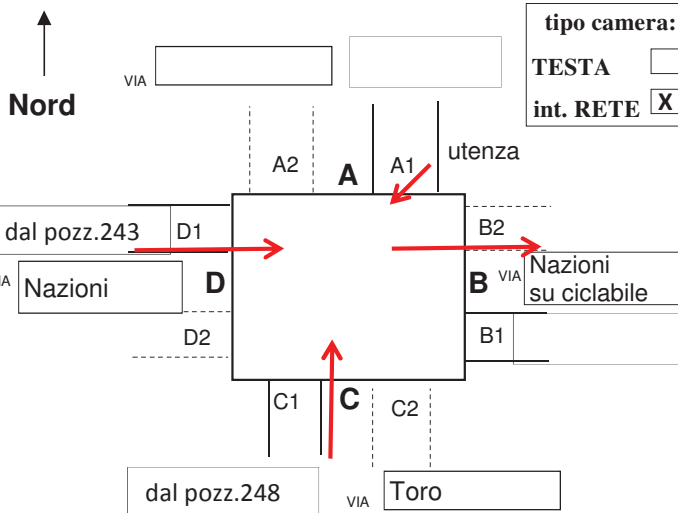
h interna  cm h torrino  cm

materiale camera:  c.a. in opera  
 c.a. prefabbricato  
 muratura  
 altro

forma chiusino:  rettang./quadrato  
 circolare  
materiale chiusino:  ghisa  cls  
 altro

scaletta  SI  NO  
intonaco  SI  NO  
sedimenti  SI cm  NO  
acqua  SI cm  NO, asciutta

segni funzionam. in pressione:  SI fino a cm  NO



tipo camera:

TESTA   
int. RETE

**A1**  cls  gres  pvc  altro

h scorrimento  cm foto n°   
d volta-soletta  cm

circolare Ø  cm  
 ovoidale (b x h)  x  cm  
 ..... (b x h)  x  cm

**B1**  cls  gres  pvc  altro

h scorrimento **222** cm foto n°   
d volta-soletta  cm

circolare Ø **120** cm  
 ovoidale (b x h)  x  cm  
 ..... (b x h)  x  cm

**C1**  cls  gres  pvc  altro

h scorrimento **222** cm foto n°   
d volta-soletta  cm

circolare Ø **100** cm  
 ovoidale (b x h)  x  cm  
 ..... (b x h)  x  cm

**D1**  cls  gres  pvc  altro

h scorrimento **222** cm foto n°   
d volta-soletta  cm

circolare Ø **100** cm  
 ovoidale (b x h)  x  cm  
 ..... (b x h)  x  cm

cls  gres  pvc  altro

h scorrimento  cm foto n°   
d volta-soletta  cm

circolare Ø  cm  
 ovoidale (b x h)  x  cm  
 ..... (b x h)  x  cm

foto esterne e d'insieme alla cameretta n°

2

note

Le quote di fondo variano tra 2,22 ml e 1,85 ml, a causa di circa 20 cm di deposito sul fondo pozzetto.

condizione di manutenzione

buona  
 sufficiente  
 insufficiente

banchina calpestabile

SI  
 NO

tipo di fognatura

mista  
 nera  
 bianca  
 ?

Comune di  
SAN MICHELE  
AL TAGLIAMENTO

SCHEDE DI RILIEVO  
DELLE CAMERETTE



data

scheda della  
cameretta n°

				251
--	--	--	--	-----

rilevatore/i

localizzazione della cameretta

Bibione

foto



D

B

C

Comune di  
SAN MICHELE  
AL TAGLIAMENTO

SCHEDE DI RILIEVO  
DELLE CAMERETTE



data

scheda della  
cameretta n°

    **252**

rilevatore/i

localizzazione della cameretta

**Bibione**

forma camera:  circolare  rettangolare  quadrata  irregolare

X  cm Y  cm

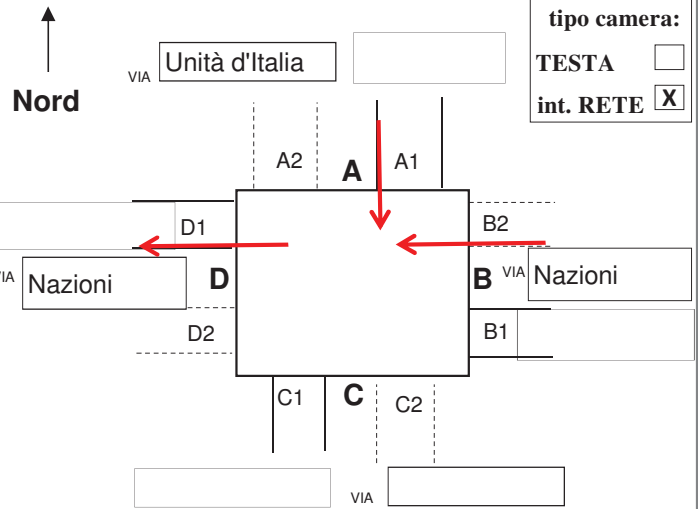
h interna  cm h torrino  cm

materiale camera:  c.a. in opera  
 c.a. prefabbricato  
 muratura  
 altro

forma chiusino:  rettang./quadrato  
 circolare  
materiale chiusino:  ghisa  cls  
 altro

scaletta  SI  NO intonaco  SI  NO sedimenti  SI cm  NO acqua  SI cm  NO, asciutta

segni funzionam. in pressione:  SI fino a cm  NO



**A1**  cls  gres  pvc  altro

h scorrimento **153** cm foto n°

d volta-soletta  cm

circolare Ø **60** cm  
 ovoidale (b x h)  x  cm  
 ..... (b x h)  x  cm

**B1**  cls  gres  pvc  altro

h scorrimento **153** cm foto n°

d volta-soletta  cm

circolare Ø **50** cm  
 ovoidale (b x h)  x  cm  
 ..... (b x h)  x  cm

**C1**  cls  gres  pvc  altro

h scorrimento  cm foto n°

d volta-soletta  cm

circolare Ø  cm  
 ovoidale (b x h)  x  cm  
 ..... (b x h)  x  cm

**D1**  cls  gres  pvc  altro

h scorrimento **153** cm foto n°

d volta-soletta  cm

circolare Ø **80** cm  
 ovoidale (b x h)  x  cm  
 ..... (b x h)  x  cm

cls  gres  pvc  altro

h scorrimento  cm foto n°

d volta-soletta  cm

circolare Ø  cm  
 ovoidale (b x h)  x  cm  
 ..... (b x h)  x  cm

foto esterne e d'insieme alla cameretta n°

1

note

condizione di manutenzione

buona  
 sufficiente  
 insufficiente

banchina calpestabile

SI  
 NO

tipo di fognatura

mista  
 nera  
 bianca  
 ?

Comune di  
SAN MICHELE  
AL TAGLIAMENTO

SCHEDE DI RILIEVO  
DELLE CAMERETTE



data

scheda della  
cameretta n°

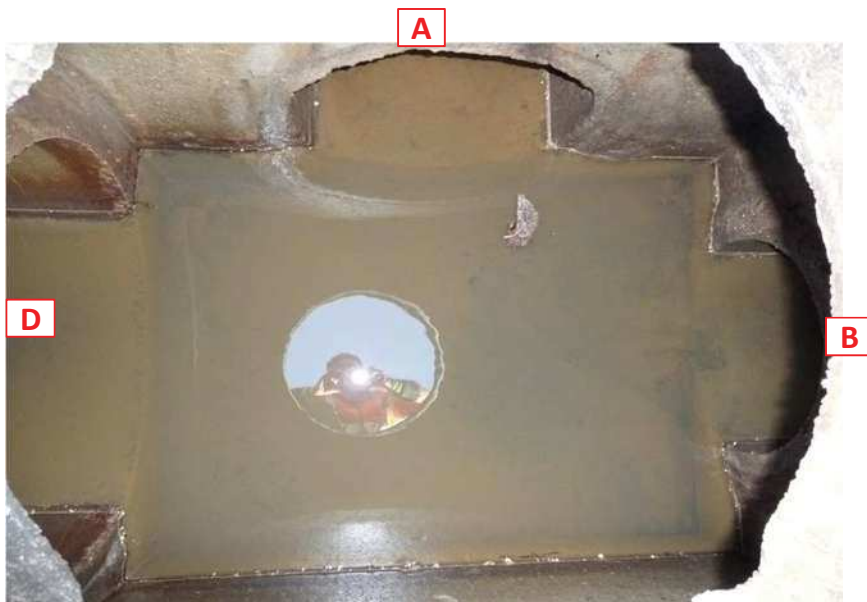
			252
--	--	--	-----

rilevatore/i

localizzazione della cameretta

Bibione

foto



Comune di  
SAN MICHELE  
AL TAGLIAMENTO

SCHEDE DI RILIEVO  
DELLE CAMERETTE



data

scheda della  
cameretta n°

    **253**

rilevatore/i

localizzazione della cameretta

**Bibione**

forma camera:  circolare  rettangolare  quadrata  irregolare

X  cm Y  cm

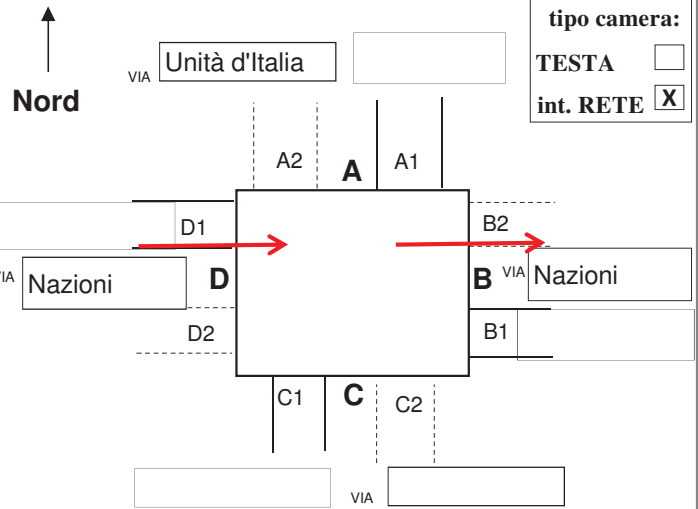
h interna  cm h torrino  cm

materiale camera:  c.a. in opera  
 c.a. prefabbricato  
 muratura  
 altro

forma chiusino:  rettang./quadrato  
 circolare  
materiale chiusino:  ghisa  cls  
 altro

scaletta  SI  NO  
intonaco  SI  NO  
sedimenti  SI cm  NO  
acqua  SI cm  NO, asciutta

segni funzionam. in pressione:  SI fino a cm  NO



tipo camera:

TESTA   
int. RETE

**A1**  cls  gres  pvc  altro

h scorrimento  cm foto n°

d volta-soletta  cm

circolare Ø  cm

ovoidale (b x h)  x  cm

. (b x h)  x  cm

**B1**  cls  gres  pvc  altro

h scorrimento **199** cm foto n°

d volta-soletta  cm

circolare Ø **80** cm

ovoidale (b x h)  x  cm

. (b x h)  x  cm

**C1**  cls  gres  pvc  altro

h scorrimento  cm foto n°

d volta-soletta  cm

circolare Ø  cm

ovoidale (b x h)  x  cm

. (b x h)  x  cm

**D1**  cls  gres  pvc  altro

h scorrimento **199** cm foto n°

d volta-soletta  cm

circolare Ø **80** cm

ovoidale (b x h)  x  cm

..... (b x h)  x  cm

cls  gres  pvc  altro

h scorrimento  cm foto n°

d volta-soletta  cm

circolare Ø  cm

ovoidale (b x h)  x  cm

..... (b x h)  x  cm

foto esterne e d'insieme alla cameretta n°

1

note

Ci sono circa 30 cm di deposito sul fonod pozzetto. La quota rilevata è 1,99 ml con il deposito, in teoria dovrebbe essere di circa 2,20 ml.

condizione di manutenzione

buona  
 sufficiente  
 insufficiente

banchina calpestabile

SI  
 NO

tipo di fognatura

mista  
 nera  
 bianca  
 ?



Comune di  
SAN MICHELE  
AL TAGLIAMENTO

SCHEDE DI RILIEVO  
DELLE CAMERETTE



data

scheda della  
cameretta n°

				253
--	--	--	--	-----

rilevatore/i

localizzazione della cameretta

Bibione

foto



Comune di  
SAN MICHELE  
AL TAGLIAMENTO

SCHEDE DI RILIEVO  
DELLE CAMERETTE



data

scheda della  
cameretta n°

    **254**

rilevatore/i

localizzazione della cameretta

**Bibione**

forma camera:  circolare  rettangolare  quadrata  irregolare

X  cm Y  cm

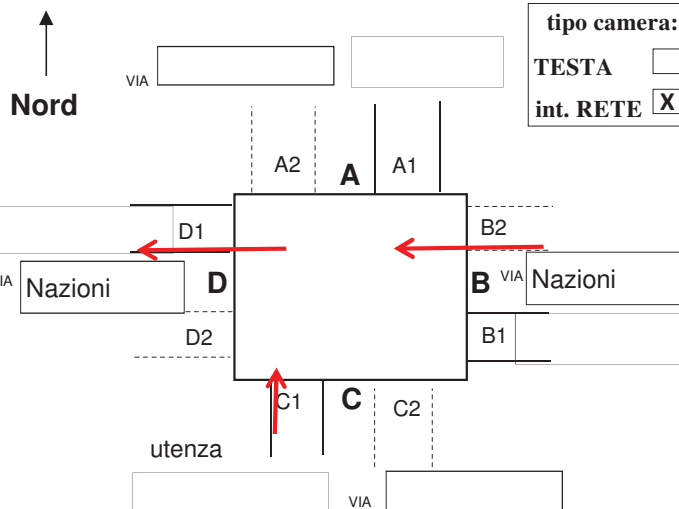
h interna  cm h torrino  cm

materiale camera:  c.a. in opera  c.a. prefabbricato  muratura  altro

forma chiusino:  rettang./quadrato  circolare  ghisa  cls  altro

scaletta  SI  NO intonaco  SI  NO sedimenti  SI cm  NO acqua  SI cm  NO, asciutta

segni funzionam. in pressione:  SI fino a cm  NO



**A1**  cls  gres  pvc  altro

h scorrimento  cm foto n°

d volta-soletta  cm

circolare Ø  cm

ovoidale (b x h)  x  cm

. (b x h)  x  cm

**B1**  cls  gres  pvc  altro

h scorrimento **154** cm foto n°

d volta-soletta  cm

circolare Ø **50** cm

ovoidale (b x h)  x  cm

. (b x h)  x  cm

**C1**  cls  gres  pvc  altro

h scorrimento  cm foto n°

d volta-soletta  cm

circolare Ø  cm

ovoidale (b x h)  x  cm

. (b x h)  x  cm

**D1**  cls  gres  pvc  altro

h scorrimento **154** cm foto n°

d volta-soletta  cm

circolare Ø **50** cm

ovoidale (b x h)  x  cm

..... (b x h)  x  cm

cls  gres  pvc  altro

h scorrimento  cm foto n°

d volta-soletta  cm

circolare Ø  cm

ovoidale (b x h)  x  cm

..... (b x h)  x  cm

foto esterne e d'insieme alla cameretta n°

1

note

condizione di manutenzione

buona  sufficiente  insufficiente

banchina calpestabile

SI  NO

tipo di fognatura

mista  nera  bianca  ?

Comune di  
SAN MICHELE  
AL TAGLIAMENTO

SCHEDE DI RILIEVO  
DELLE CAMERETTE



data

scheda della  
cameretta n°

				254
--	--	--	--	-----

rilevatore/i

localizzazione della cameretta

Bibione

foto



Comune di  
SAN MICHELE  
AL TAGLIAMENTO

SCHEDE DI RILIEVO  
DELLE CAMERETTE



data

scheda della  
cameretta n°

    **255**

rilevatore/i

localizzazione della cameretta

**Bibione**

forma camera:  circolare  rettangolare  quadrata  irregolare

X  cm Y  cm

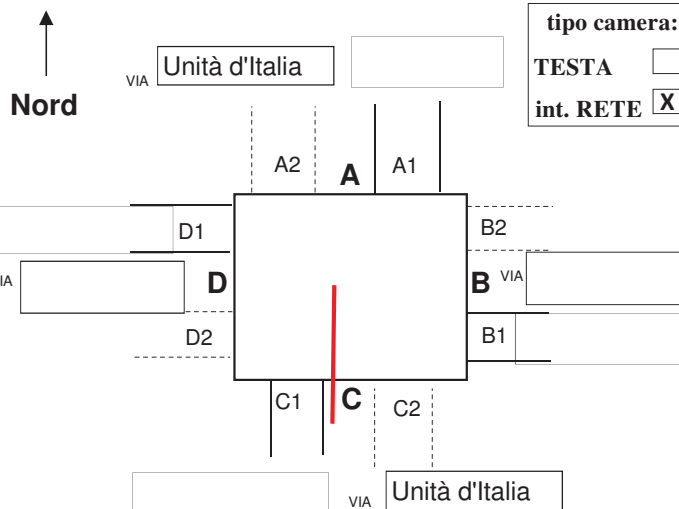
h interna  cm h torrino  cm

materiale camera:  c.a. in opera  
 c.a. prefabbricato  
 muratura  
 altro

forma chiusino:  rettang./quadrato  
 circolare  
materiale chiusino:  ghisa  cls  
 altro

scaletta  SI  NO intonaco  SI  NO sedimenti  SI cm  NO acqua  SI cm  NO, asciutta

segni funzionam. in pressione:  SI fino a cm  NO



**A1**  cls  gres  pvc  altro

h scorrimento  cm foto n°

d volta-soletta  cm

circolare Ø  cm

ovoidale (b x h)  x  cm

. (b x h)  x  cm

**B1**  cls  gres  pvc  altro

h scorrimento  cm foto n°

d volta-soletta  cm

circolare Ø  cm

ovoidale (b x h)  x  cm

. (b x h)  x  cm

**C1**  cls  gres  pvc  altro

h scorrimento **173** cm foto n°

d volta-soletta  cm

circolare Ø **30 ?** cm

ovoidale (b x h)  x  cm

(b x h)  x  cm

**D1**  cls  gres  pvc  altro

h scorrimento  cm foto n°

d volta-soletta  cm

circolare Ø  cm

ovoidale (b x h)  x  cm

..... (b x h)  x  cm

cls  gres  pvc  altro

h scorrimento  cm foto n°

d volta-soletta  cm

circolare Ø  cm

ovoidale (b x h)  x  cm

..... (b x h)  x  cm

foto esterne e d'insieme alla cameretta n°

1

note

Linea acque nere...

condizione di manutenzione

buona  
 sufficiente  
 insufficiente

banchina calpestabile

SI  
 NO

tipo di fognatura

mista  
 nera  
 bianca  
 ?

Comune di  
SAN MICHELE  
AL TAGLIAMENTO

SCHEDE DI RILIEVO  
DELLE CAMERETTE



data

scheda della  
cameretta n°

			255
--	--	--	-----

rilevatore/i

localizzazione della cameretta

Bibione

foto



Comune di  
SAN MICHELE  
AL TAGLIAMENTO

SCHEDE DI RILIEVO  
DELLE CAMERETTE



data

scheda della  
cameretta n°

    **256**

rilevatore/i

localizzazione della cameretta

**Bibione**

forma camera:  circolare  rettangolare  quadrata  irregolare

X  cm Y  cm

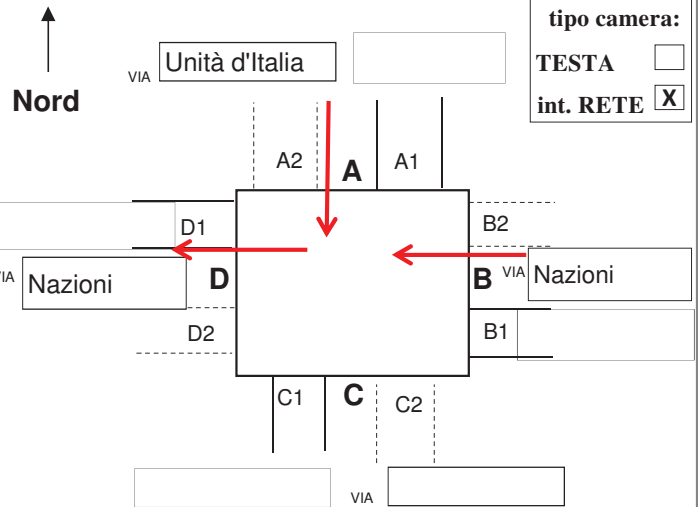
h interna  cm h torrino  cm

materiale camera:  c.a. in opera  
 c.a. prefabbricato  
 muratura  
 altro

forma chiusino:  rettang./quadrato  
 circolare  
materiale chiusino:  ghisa  cls  
 altro

scaletta  SI  NO intonaco  SI  NO sedimenti  SI cm  NO acqua  SI cm  NO, asciutta

segni funzionam. in pressione:  SI fino a cm  NO



tipo camera:

TESTA   
int. RETE

**A1**  cls  gres  pvc  altro

h scorrimento **159** cm foto n°   
d volta-soletta  cm

circolare Ø **60** cm  
 ovoidale (b x h)  x  cm  
 ..... (b x h)  x  cm

**B1**  cls  gres  pvc  altro

h scorrimento **168** cm foto n°   
d volta-soletta  cm

circolare Ø **80** cm  
 ovoidale (b x h)  x  cm  
 ..... (b x h)  x  cm

**C1**  cls  gres  pvc  altro

h scorrimento  cm foto n°   
d volta-soletta  cm

circolare Ø  cm  
 ovoidale (b x h)  x  cm  
 ..... (b x h)  x  cm

**D1**  cls  gres  pvc  altro

h scorrimento **168** cm foto n°   
d volta-soletta  cm

circolare Ø **80** cm  
 ovoidale (b x h)  x  cm  
 ..... (b x h)  x  cm

cls  gres  pvc  altro

h scorrimento  cm foto n°   
d volta-soletta  cm

circolare Ø  cm  
 ovoidale (b x h)  x  cm  
 ..... (b x h)  x  cm

foto esterne e d'insieme alla cameretta n°

1

note

condizione di manutenzione

buona  
 sufficiente  
 insufficiente

banchina calpestabile

SI  
 NO

tipo di fognatura

mista  
 nera  
 bianca  
 ?

Comune di  
SAN MICHELE  
AL TAGLIAMENTO

SCHEDE DI RILIEVO  
DELLE CAMERETTE



data

scheda della  
cameretta n°

			256
--	--	--	-----

rilevatore/i

localizzazione della cameretta

Bibione

foto



Comune di  
SAN MICHELE  
AL TAGLIAMENTO

SCHEDE DI RILIEVO  
DELLE CAMERETTE



data

scheda della  
cameretta n°

    **257**

rilevatore/i

localizzazione della cameretta

**Bibione**

forma camera:  circolare  rettangolare  quadrata  irregolare

X  cm Y  cm

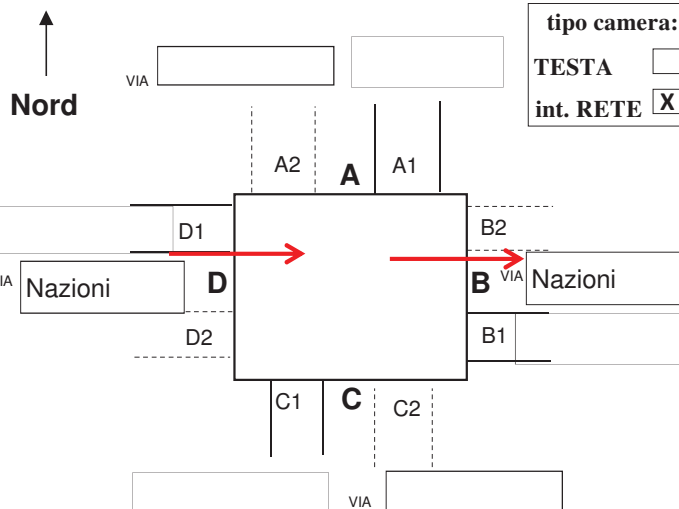
h interna  cm h torrino  cm

materiale camera:  c.a. in opera  
 c.a. prefabbricato  
 muratura  
 altro

forma chiusino:  rettang./quadrato  
 circolare  
materiale chiusino:  ghisa  cls  
 altro

scaletta  SI  NO  
intonaco  SI  NO  
sedimenti  SI cm  NO  
acqua  SI cm  NO, asciutta

segni funzionam. in pressione:  SI fino a cm  NO



**A1**  cls  gres  pvc  altro

h scorrimento  cm foto n°   
d volta-soletta  cm

circolare Ø  cm  
 ovoidale (b x h)  x  cm  
 ..... (b x h)  x  cm

**B1**  cls  gres  pvc  altro

h scorrimento **230** cm foto n°   
d volta-soletta  cm

circolare Ø **80** cm  
 ovoidale (b x h)  x  cm  
 ..... (b x h)  x  cm

**C1**  cls  gres  pvc  altro

h scorrimento  cm foto n°   
d volta-soletta  cm

circolare Ø  cm  
 ovoidale (b x h)  x  cm  
 ..... (b x h)  x  cm

**D1**  cls  gres  pvc  altro

h scorrimento **230** cm foto n°   
d volta-soletta  cm

circolare Ø **80** cm  
 ovoidale (b x h)  x  cm  
 ..... (b x h)  x  cm

cls  gres  pvc  altro

h scorrimento  cm foto n°   
d volta-soletta  cm

circolare Ø  cm  
 ovoidale (b x h)  x  cm  
 ..... (b x h)  x  cm

foto esterne e d'insieme alla cameretta n°

1

note

La quota fondo misurata sopra circa 30 cm di deposito è di 2,00 ml, in teoria la quota reale è di circa 2,30 ml.

condizione di manutenzione

buona  
 sufficiente  
 insufficiente

banchina calpestabile

SI  
 NO

tipo di fognatura

mista  
 nera  
 bianca  
 ?



Comune di  
SAN MICHELE  
AL TAGLIAMENTO

SCHEDE DI RILIEVO  
DELLE CAMERETTE



data

scheda della  
cameretta n°

			257
--	--	--	-----

rilevatore/i

localizzazione della cameretta

Bibione

foto



Comune di  
SAN MICHELE  
AL TAGLIAMENTO

SCHEDE DI RILIEVO  
DELLE CAMERETTE



data

scheda della  
cameretta n°

    **258**

rilevatore/i

localizzazione della cameretta

**Bibione**

forma camera:  circolare  rettangolare  quadrata  irregolare

X  cm Y  cm

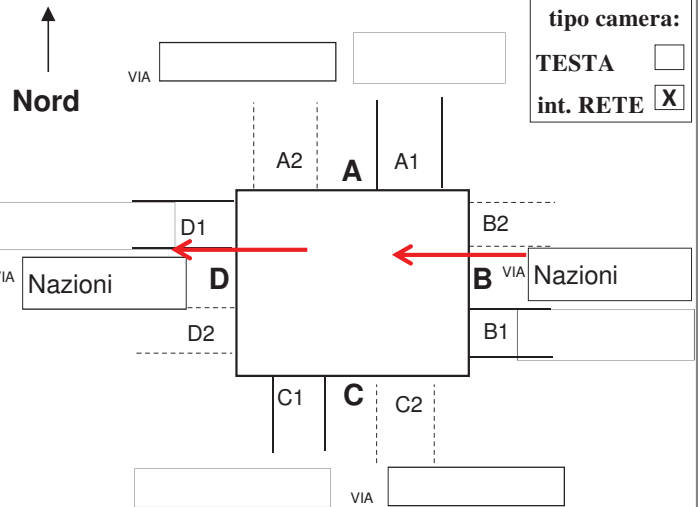
h interna  cm h torrino  cm

materiale camera:  c.a. in opera  
 c.a. prefabbricato  
 muratura  
 altro

forma chiusino:  rettang./quadrato  
 circolare  
materiale chiusino:  ghisa  cls  
 altro

scaletta  SI  NO intonaco  SI  NO sedimenti  SI cm  NO acqua  SI cm  NO, asciutta

segni funzionam. in pressione:  SI fino a cm  NO



**A1**  cls  gres  pvc  altro

h scorrimento  cm foto n°   
d volta-soletta  cm

circolare Ø  cm  
 ovoidale (b x h)  x  cm  
 ..... (b x h)  x  cm

**B1**  cls  gres  pvc  altro

h scorrimento **156** cm foto n°   
d volta-soletta  cm

circolare Ø **50** cm  
 ovoidale (b x h)  x  cm  
 ..... (b x h)  x  cm

**C1**  cls  gres  pvc  altro

h scorrimento  cm foto n°   
d volta-soletta  cm

circolare Ø  cm  
 ovoidale (b x h)  x  cm  
 ..... (b x h)  x  cm

**D1**  cls  gres  pvc  altro

h scorrimento **156** cm foto n°   
d volta-soletta  cm

circolare Ø **50** cm  
 ovoidale (b x h)  x  cm  
 ..... (b x h)  x  cm

cls  gres  pvc  altro

h scorrimento  cm foto n°   
d volta-soletta  cm

circolare Ø  cm  
 ovoidale (b x h)  x  cm  
 ..... (b x h)  x  cm

foto esterne e d'insieme alla cameretta n°

1

note

condizione di manutenzione

buona  
 sufficiente  
 insufficiente

banchina calpestabile

SI  
 NO

tipo di fognatura

mista  
 nera  
 bianca  
 ?

Comune di  
SAN MICHELE  
AL TAGLIAMENTO

*SCHEDE DI RILIEVO  
DELLE CAMERETTE*



data

scheda della  
cameretta n°

				258
--	--	--	--	-----

rilevatore/i

localizzazione della cameretta

**Bibione**

foto



Comune di  
SAN MICHELE  
AL TAGLIAMENTO

SCHEDE DI RILIEVO  
DELLE CAMERETTE



data

scheda della  
cameretta n°

    **259**

rilevatore/i

localizzazione della cameretta

**Bibione**

forma camera:  circolare  rettangolare  quadrata  irregolare

X  cm Y  cm

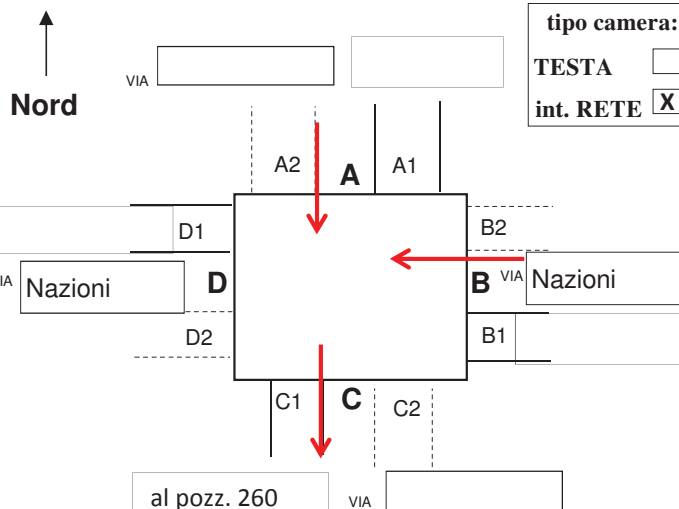
h interna  cm h torrino  cm

materiale camera:  c.a. in opera  
 c.a. prefabbricato  
 muratura  
 altro

forma chiusino:  rettang./quadrato  
 circolare  
materiale chiusino:  ghisa  cls  
 altro

scaletta  SI  NO  
intonaco  SI  NO  
sedimenti  SI cm  NO  
acqua  SI cm  NO, asciutta

segni funzionam. in pressione:  SI fino a cm  NO



tipo camera:

TESTA   
int. RETE

**A1**  cls  gres  pvc  altro

h scorrimento **247** cm foto n°   
d volta-soletta  cm

circolare Ø **40** cm  
 ovoidale (b x h)  x  cm  
 ..... (b x h)  x  cm

**B1**  cls  gres  pvc  altro

h scorrimento **247** cm foto n°   
d volta-soletta  cm

circolare Ø **80** cm  
 ovoidale (b x h)  x  cm  
 ..... (b x h)  x  cm

**C1**  cls  gres  pvc  altro

h scorrimento **247** cm foto n°   
d volta-soletta  cm

circolare Ø **80** cm  
 ovoidale (b x h)  x  cm  
 ..... (b x h)  x  cm

**D1**  cls  gres  pvc  altro

h scorrimento  cm foto n°   
d volta-soletta  cm

circolare Ø  cm  
 ovoidale (b x h)  x  cm  
 ..... (b x h)  x  cm

cls  gres  pvc  altro

h scorrimento  cm foto n°   
d volta-soletta  cm

circolare Ø  cm  
 ovoidale (b x h)  x  cm  
 ..... (b x h)  x  cm

foto esterne e d'insieme alla cameretta n°

1

note

La condotta in "A" credo sia una utenza.

condizione di manutenzione

buona  
 sufficiente  
 insufficiente

banchina calpestabile

SI  
 NO

tipo di fognatura

mista  
 nera  
 bianca  
 ?

Comune di  
SAN MICHELE  
AL TAGLIAMENTO

SCHEDE DI RILIEVO  
DELLE CAMERETTE



data

scheda della  
cameretta n°

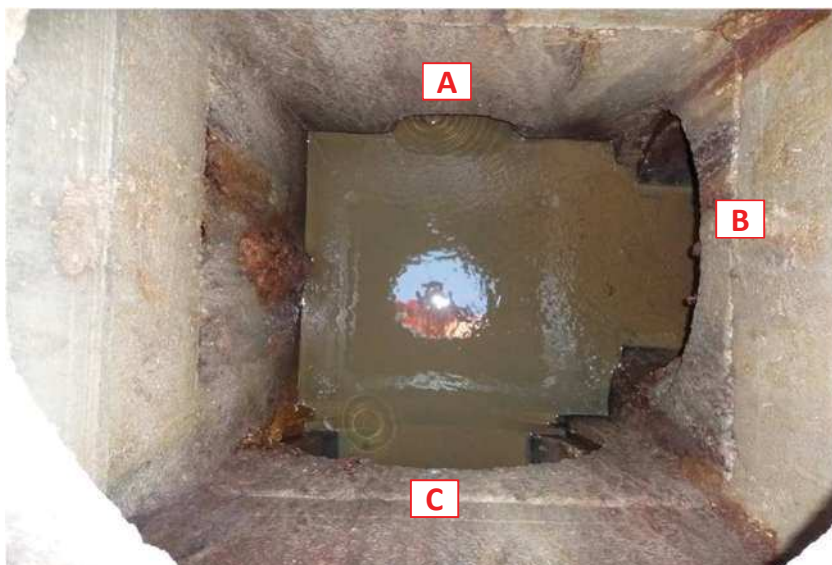
			259
--	--	--	-----

rilevatore/i

localizzazione della cameretta

Bibione

foto



Comune di  
SAN MICHELE  
AL TAGLIAMENTO

SCHEDE DI RILIEVO  
DELLE CAMERETTE



data

scheda della  
cameretta n°

    **260**

rilevatore/i

localizzazione della cameretta

**Bibione**

forma camera:  circolare  rettangolare  quadrata  irregolare

X  cm Y  cm

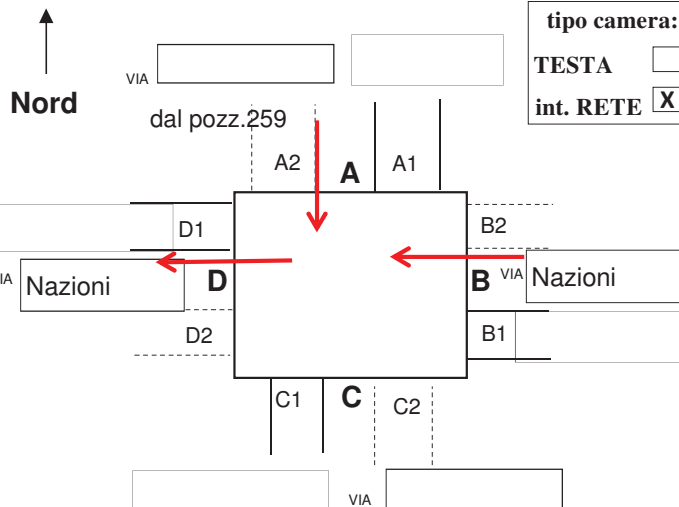
h interna  cm h torrino  cm

materiale camera:  c.a. in opera  
 c.a. prefabbricato  
 muratura  
 altro

forma chiusino:  rettang./quadrato  
 circolare  
materiale chiusino:  ghisa  cls  
 altro

scaletta  SI  NO intonaco  SI  NO sedimenti  SI cm  NO acqua  SI cm  NO, asciutta

segni funzionam. in pressione:  SI fino a cm  NO



tipo camera:

TESTA   
int. RETE

**A1**  cls  gres  pvc  altro

h scorrimento  cm foto n°   
d volta-soletta  cm

circolare Ø  cm  
 ovoidale (b x h)  x  cm  
 ..... (b x h)  x  cm

**B1**  cls  gres  pvc  altro

h scorrimento  cm foto n°   
d volta-soletta  cm

circolare Ø  cm  
 ovoidale (b x h)  x  cm  
 ..... (b x h)  x  cm

**C1**  cls  gres  pvc  altro

h scorrimento  cm foto n°   
d volta-soletta  cm

circolare Ø  cm  
 ovoidale (b x h)  x  cm  
 ..... (b x h)  x  cm

**D1**  cls  gres  pvc  altro

h scorrimento  cm foto n°   
d volta-soletta  cm

circolare Ø  cm  
 ovoidale (b x h)  x  cm  
 ..... (b x h)  x  cm

cls  gres  pvc  altro

h scorrimento  cm foto n°   
d volta-soletta  cm

circolare Ø  cm  
 ovoidale (b x h)  x  cm  
 ..... (b x h)  x  cm

foto esterne e d'insieme alla cameretta n°

note

dal qualche parte arriva la condotta in "A" del pozz. 262 in quanto battendo si sente rumore.

condizione di manutenzione

buona  
 sufficiente  
 insufficiente

banchina calpestabile

SI  
 NO

tipo di fognatura

mista  
 nera  
 bianca  
 ?

Comune di  
SAN MICHELE  
AL TAGLIAMENTO

SCHEDE DI RILIEVO  
DELLE CAMERETTE



data

scheda della  
cameretta n°

			260
--	--	--	-----

rilevatore/i

localizzazione della cameretta

Bibione

foto



Comune di  
SAN MICHELE  
AL TAGLIAMENTO

SCHEDE DI RILIEVO  
DELLE CAMERETTE



data

scheda della  
cameretta n°

    **261**

rilevatore/i

localizzazione della cameretta

**Bibione**

forma camera:  circolare  rettangolare  quadrata  irregolare

X  cm Y  cm

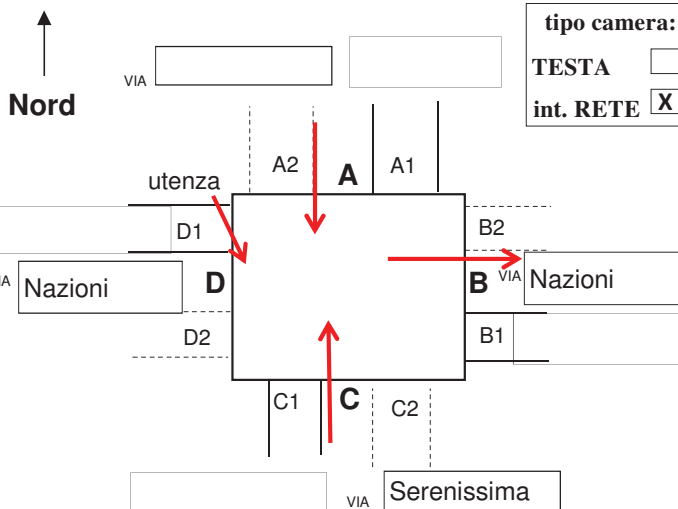
h interna  cm h torrino  cm

materiale camera:  c.a. in opera  
 c.a. prefabbricato  
 muratura  
 altro

forma chiusino:  rettang./quadrato  
 circolare  
materiale chiusino:  ghisa  cls  
 altro

scaletta  SI  NO intonaco  SI  NO sedimenti  SI cm  NO acqua  SI cm  NO, asciutta

segni funzionam. in pressione:  SI fino a cm  NO



tipo camera:

TESTA   
int. RETE

**A1**  cls  gres  pvc  altro

h scorrimento  cm foto n°   
d volta-soletta  cm

circolare Ø  cm  
 ovoidale (b x h)  x  cm  
 . (b x h)  x  cm

**B1**  cls  gres  pvc  altro

h scorrimento  cm foto n°   
d volta-soletta  cm

circolare Ø  cm  
 ovoidale (b x h)  x  cm  
 . (b x h)  x  cm

**C1**  cls  gres  pvc  altro

h scorrimento  cm foto n°   
d volta-soletta  cm

circolare Ø  cm  
 ovoidale (b x h)  x  cm  
 . (b x h)  x  cm

**D1**  cls  gres  pvc  altro

h scorrimento  cm foto n°   
d volta-soletta  cm

circolare Ø  cm  
 ovoidale (b x h)  x  cm  
 ..... (b x h)  x  cm

cls  gres  pvc  altro

h scorrimento  cm foto n°   
d volta-soletta  cm

circolare Ø  cm  
 ovoidale (b x h)  x  cm  
 ..... (b x h)  x  cm

foto esterne e d'insieme alla cameretta n°

note

condizione di manutenzione

buona  
 sufficiente  
 insufficiente

banchina calpestabile

SI  
 NO

tipo di fognatura

mista  
 nera  
 bianca  
 ?



Comune di  
SAN MICHELE  
AL TAGLIAMENTO

SCHEDE DI RILIEVO  
DELLE CAMERETTE



data

scheda della  
cameretta n°

			261
--	--	--	-----

rilevatore/i

localizzazione della cameretta

Bibione

foto



Comune di  
SAN MICHELE  
AL TAGLIAMENTO

SCHEDE DI RILIEVO  
DELLE CAMERETTE



data

scheda della  
cameretta n°

    **262**

rilevatore/i

localizzazione della cameretta

**Bibione**

forma camera:  circolare  rettangolare  quadrata  irregolare

X  cm Y  cm

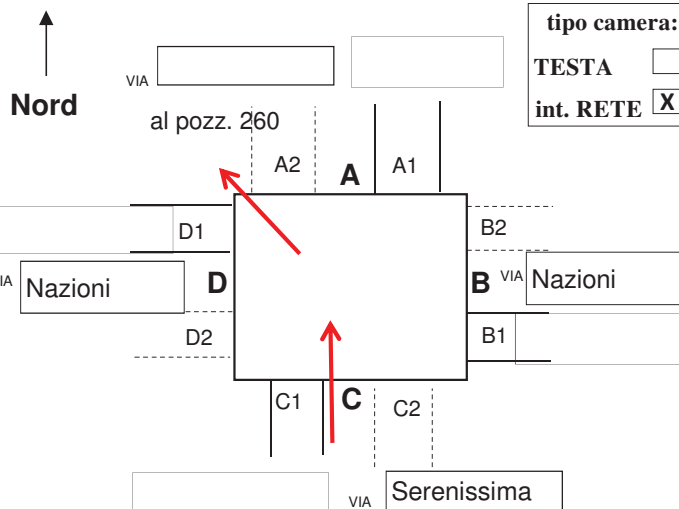
h interna  cm h torrino  cm

materiale camera:  c.a. in opera  c.a. prefabbricato  muratura  altro

forma chiusino:  rettang./quadrato  circolare  ghisa  cls  altro

scaletta  SI  NO intonaco  SI  NO sedimenti  SI cm  NO acqua  SI cm  NO, asciutta

segni funzionam. in pressione:  SI fino a cm  NO



tipo camera:

TESTA   
int. RETE

**A1**  cls  gres  pvc  altro

h scorrimento  cm foto n°

d volta-soletta  cm

circolare Ø  cm

ovoidale (b x h)  x  cm

. (b x h)  x  cm

**B1**  cls  gres  pvc  altro

h scorrimento  cm foto n°

d volta-soletta  cm

circolare Ø  cm

ovoidale (b x h)  x  cm

. (b x h)  x  cm

**C1**  cls  gres  pvc  altro

h scorrimento  cm foto n°

d volta-soletta  cm

circolare Ø  cm

ovoidale (b x h)  x  cm

(b x h)  x  cm

**D1**  cls  gres  pvc  altro

h scorrimento  cm foto n°

d volta-soletta  cm

circolare Ø  cm

ovoidale (b x h)  x  cm

..... (b x h)  x  cm

cls  gres  pvc  altro

h scorrimento  cm foto n°

d volta-soletta  cm

circolare Ø  cm

ovoidale (b x h)  x  cm

..... (b x h)  x  cm

foto esterne e d'insieme alla cameretta n°

1

note

da qualche parte si collega con alla condotta in "B" del pozz. 260 in quanto battendo sul chiusino si sente rumore.

condizione di manutenzione

buona  sufficiente  insufficiente

banchina calpestabile

SI  NO

tipo di fognatura

mista  nera  bianca  ?

Comune di  
SAN MICHELE  
AL TAGLIAMENTO

SCHEDE DI RILIEVO  
DELLE CAMERETTE



data

scheda della  
cameretta n°

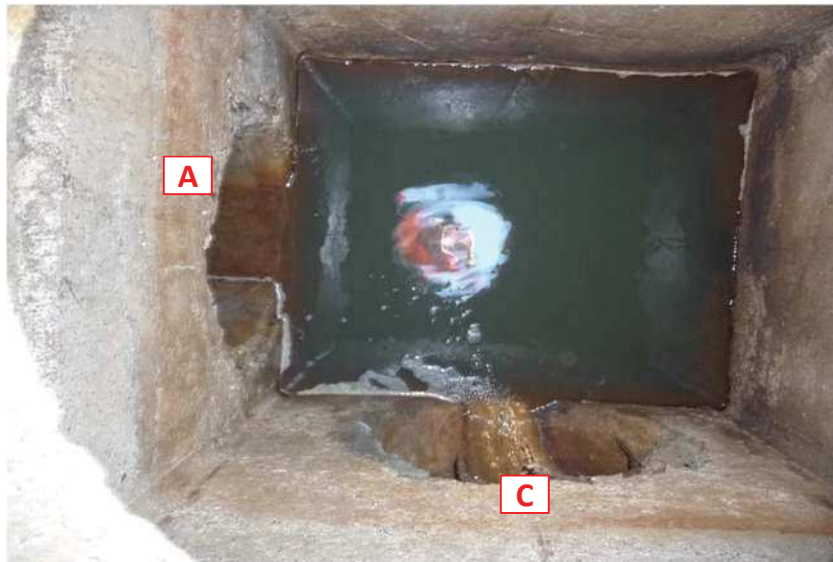
			262
--	--	--	-----

rilevatore/i

localizzazione della cameretta

**Bibione**

foto



Comune di  
SAN MICHELE  
AL TAGLIAMENTO

SCHEDE DI RILIEVO  
DELLE CAMERETTE



data

scheda della  
cameretta n°

    **263**

rilevatore/i

localizzazione della cameretta

**Bibione**

forma camera:  circolare  rettangolare  quadrata  irregolare

X  cm Y  cm

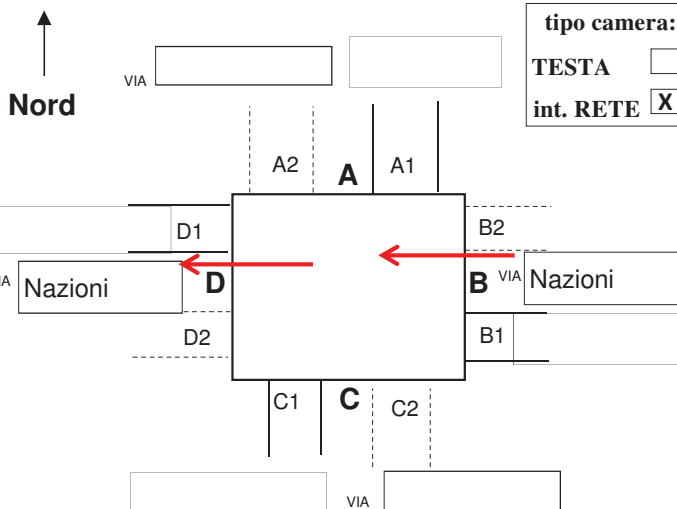
h interna  cm h torrino  cm

materiale camera:  c.a. in opera  
 c.a. prefabbricato  
 muratura  
 altro

forma chiusino:  rettang./quadrato  
 circolare  
materiale chiusino:  ghisa  cls  
 altro

scaletta  SI  NO  
intonaco  SI  NO  
sedimenti  SI cm  NO  
acqua  SI cm  NO, asciutta

segni funzionam. in pressione:  SI fino a cm  NO



**A1**  cls  gres  pvc  altro

h scorrimento  cm foto n°   
d volta-soletta  cm

circolare Ø  cm  
 ovoidale (b x h)  x  cm  
 ..... (b x h)  x  cm

**B1**  cls  gres  pvc  altro

h scorrimento **185** cm foto n°   
d volta-soletta  cm

circolare Ø **50** cm  
 ovoidale (b x h)  x  cm  
 ..... (b x h)  x  cm

**C1**  cls  gres  pvc  altro

h scorrimento  cm foto n°   
d volta-soletta  cm

circolare Ø  cm  
 ovoidale (b x h)  x  cm  
 ..... (b x h)  x  cm

**D1**  cls  gres  pvc  altro

h scorrimento **185** cm foto n°   
d volta-soletta  cm

circolare Ø **50** cm  
 ovoidale (b x h)  x  cm  
 ..... (b x h)  x  cm

cls  gres  pvc  altro

h scorrimento  cm foto n°   
d volta-soletta  cm

circolare Ø  cm  
 ovoidale (b x h)  x  cm  
 ..... (b x h)  x  cm

foto esterne e d'insieme alla cameretta n°

1

note

La condotta in "D" non si riesce a capire nell'incrocio di Via Nazioni con Via Serenissima dove si immette.

condizione di manutenzione

buona  
 sufficiente  
 insufficiente

banchina calpestabile

SI  
 NO

tipo di fognatura

mista  
 nera  
 bianca  
 ?

Comune di  
SAN MICHELE  
AL TAGLIAMENTO

SCHEDE DI RILIEVO  
DELLE CAMERETTE



data

scheda della  
cameretta n°

				263
--	--	--	--	-----

rilevatore/i

localizzazione della cameretta

Bibione

foto



Comune di  
SAN MICHELE  
AL TAGLIAMENTO

SCHEDE DI RILIEVO  
DELLE CAMERETTE



data

scheda della  
cameretta n°

    **264**

rilevatore/i

localizzazione della cameretta

**Bibione**

forma camera:  circolare  rettangolare  quadrata  irregolare

X  cm Y  cm

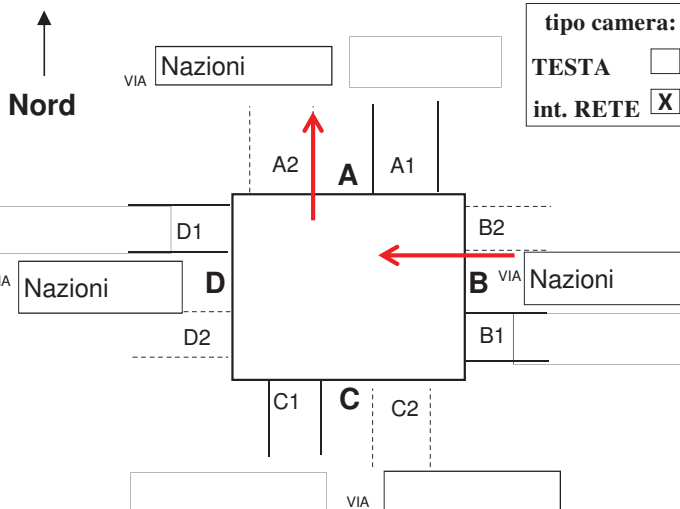
h interna  cm h torrino  cm

materiale camera:  c.a. in opera  
 c.a. prefabbricato  
 muratura  
 altro

forma chiusino:  rettang./quadrato  
 circolare  
materiale chiusino:  ghisa  cls  
 altro

scaletta  SI  NO intonaco  SI  NO sedimenti  SI cm  NO acqua  SI cm  NO, asciutta

segni funzionam. in pressione:  SI fino a cm  NO



tipo camera:

TESTA   
int. RETE

**A1**  cls  gres  pvc  altro

h scorrimento **249** cm foto n°   
d volta-soletta  cm

circolare Ø **120** cm  
 ovoidale (b x h)  x  cm  
 . (b x h)  x  cm

**B1**  cls  gres  pvc  altro

h scorrimento **249** cm foto n°   
d volta-soletta  cm

circolare Ø **120** cm  
 ovoidale (b x h)  x  cm  
 . (b x h)  x  cm

**C1**  cls  gres  pvc  altro

h scorrimento  cm foto n°   
d volta-soletta  cm

circolare Ø  cm  
 ovoidale (b x h)  x  cm  
 . (b x h)  x  cm

**D1**  cls  gres  pvc  altro

h scorrimento  cm foto n°   
d volta-soletta  cm

circolare Ø  cm  
 ovoidale (b x h)  x  cm  
 ..... (b x h)  x  cm

cls  gres  pvc  altro

h scorrimento  cm foto n°   
d volta-soletta  cm

circolare Ø  cm  
 ovoidale (b x h)  x  cm  
 ..... (b x h)  x  cm

foto esterne e d'insieme alla cameretta n°

2

note

condizione di manutenzione

buona  
 sufficiente  
 insufficiente

banchina calpestabile

SI  
 NO

tipo di fognatura

mista  
 nera  
 bianca  
 ?

Comune di  
SAN MICHELE  
AL TAGLIAMENTO

SCHEDE DI RILIEVO  
DELLE CAMERETTE



data

scheda della  
cameretta n°

			264
--	--	--	-----

rilevatore/i

localizzazione della cameretta

Bibione

foto

A



Comune di  
SAN MICHELE  
AL TAGLIAMENTO

SCHEDE DI RILIEVO  
DELLE CAMERETTE



data

scheda della  
cameretta n°

    **265**

rilevatore/i

localizzazione della cameretta

**Bibione**

forma camera:  circolare  rettangolare  quadrata  irregolare

X  cm Y  cm

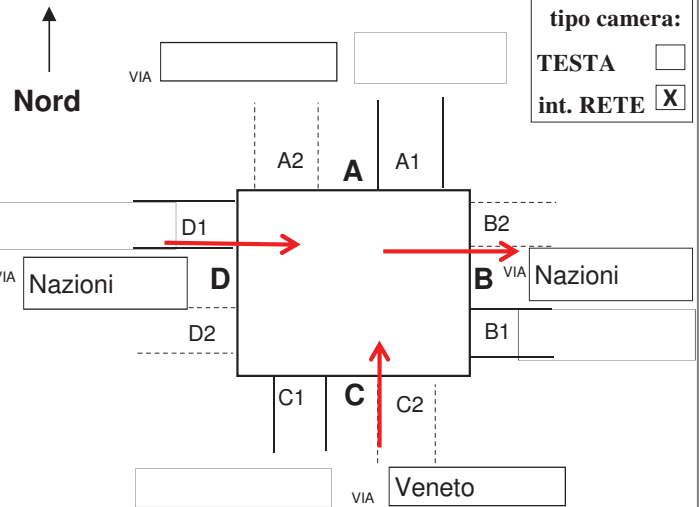
h interna  cm h torrino  cm

materiale camera:  c.a. in opera  
 c.a. prefabbricato  
 muratura  
 altro

forma chiusino:  rettang./quadrato  
 circolare  
materiale chiusino:  ghisa  cls  
 altro

scaletta  SI  NO intonaco  SI  NO sedimenti  SI cm  NO acqua  SI cm  NO, asciutta

segni funzionam. in pressione:  SI fino a cm  NO



**A1**  cls  gres  pvc  altro

h scorrimento  cm foto n°   
d volta-soletta  cm

circolare Ø  cm  
 ovoidale (b x h)  x  cm  
 ..... (b x h)  x  cm

**B1**  cls  gres  pvc  altro

h scorrimento **104** cm foto n°   
d volta-soletta  cm

circolare Ø **50** cm  
 ovoidale (b x h)  x  cm  
 ..... (b x h)  x  cm

**C1**  cls  gres  pvc  altro

h scorrimento **104** cm foto n°   
d volta-soletta  cm

circolare Ø **50** cm  
 ovoidale (b x h)  x  cm  
 ..... (b x h)  x  cm

**D1**  cls  gres  pvc  altro

h scorrimento **104** cm foto n°   
d volta-soletta  cm

circolare Ø **50** cm  
 ovoidale (b x h)  x  cm  
 ..... (b x h)  x  cm

cls  gres  pvc  altro

h scorrimento  cm foto n°   
d volta-soletta  cm

circolare Ø  cm  
 ovoidale (b x h)  x  cm  
 ..... (b x h)  x  cm

foto esterne e d'insieme alla cameretta n°

1

note

condizione di manutenzione

buona  
 sufficiente  
 insufficiente

banchina calpestabile

SI  
 NO

tipo di fognatura

mista  
 nera  
 bianca  
 ?



Comune di  
SAN MICHELE  
AL TAGLIAMENTO

SCHEDE DI RILIEVO  
DELLE CAMERETTE



data

scheda della  
cameretta n°

			265
--	--	--	-----

rilevatore/i

localizzazione della cameretta

Bibione

foto



Comune di  
SAN MICHELE  
AL TAGLIAMENTO

SCHEDE DI RILIEVO  
DELLE CAMERETTE



data

scheda della  
cameretta n°

			266
--	--	--	-----

rilevatore/i

localizzazione della cameretta

Bibione

forma camera:  circolare  rettangolare  quadrata  irregolare

X  cm Y  cm

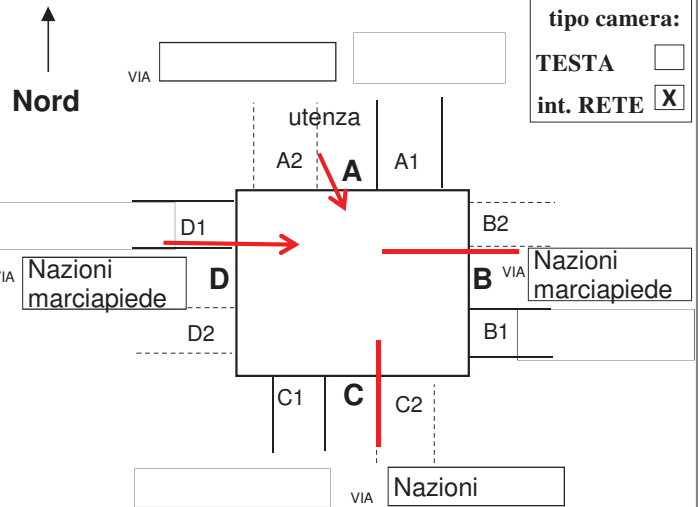
h interna  cm h torrino  cm

materiale camera:  c.a. in opera  
 c.a. prefabbricato  
 muratura  
 altro

forma chiusino:  rettang./quadrato  
 circolare  
materiale chiusino:  ghisa  cls  
 altro

scaletta  SI  NO  
intonaco  SI  NO  
sedimenti  SI cm  NO  
acqua  SI cm  NO, asciutta

segni funzionam. in pressione:  SI fino a cm  NO



tipo camera:

TESTA   
int. RETE

**A1**  cls  gres  pvc  altro

h scorrimento  cm foto n°   
d volta-soletta  cm

circolare Ø  cm  
 ovoidale (b x h)  x  cm  
 ..... (b x h)  x  cm

**B1**  cls  gres  pvc  altro

h scorrimento  cm foto n°   
d volta-soletta  cm

circolare Ø  cm  
 ovoidale (b x h)  x  cm  
 ..... (b x h)  x  cm

**C1**  cls  gres  pvc  altro

h scorrimento  cm foto n°   
d volta-soletta  cm

circolare Ø  cm  
 ovoidale (b x h)  x  cm  
 ..... (b x h)  x  cm

**D1**  cls  gres  pvc  altro

h scorrimento  cm foto n°   
d volta-soletta  cm

circolare Ø  cm  
 ovoidale (b x h)  x  cm  
 ..... (b x h)  x  cm

cls  gres  pvc  altro

h scorrimento  cm foto n°   
d volta-soletta  cm

circolare Ø  cm  
 ovoidale (b x h)  x  cm  
 ..... (b x h)  x  cm

foto esterne e d'insieme alla cameretta n°

note

L'acqua viene verso la condotta "C" anche se il diametro in "B" è maggiore...

condizione di manutenzione

buona  
 sufficiente  
 insufficiente

banchina calpestabile

SI  
 NO

tipo di fognatura

mista  
 nera  
 bianca  
 ?

Comune di  
SAN MICHELE  
AL TAGLIAMENTO

SCHEDE DI RILIEVO  
DELLE CAMERETTE



data

scheda della  
cameretta n°

				266
--	--	--	--	-----

rilevatore/i

localizzazione della cameretta

Bibione

foto



Comune di  
SAN MICHELE  
AL TAGLIAMENTO

SCHEDE DI RILIEVO  
DELLE CAMERETTE



data

scheda della  
cameretta n°

    **267**

rilevatore/i

localizzazione della cameretta

**Bibione**

forma camera:  circolare  rettangolare  quadrata  irregolare

X  cm Y  cm

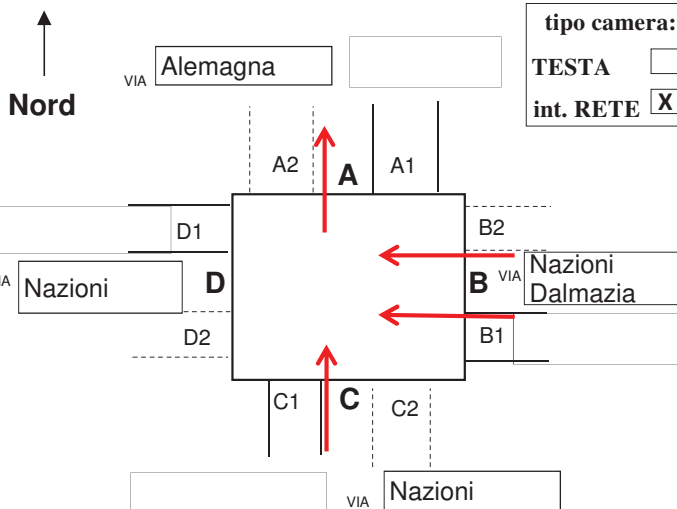
h interna  cm h torrino  cm

materiale camera:  c.a. in opera  
 c.a. prefabbricato  
 muratura  
 altro

forma chiusino:  rettang./quadrato  
 circolare  
materiale chiusino:  ghisa  cls  
 altro

scaletta  SI  NO intonaco  SI  NO sedimenti  SI cm  NO acqua  SI cm  NO, asciutta

segni funzionam. in pressione:  SI fino a cm  NO



tipo camera:

TESTA   
int. RETE

**A1**  cls  gres  pvc  altro

h scorrimento  cm foto n°

d volta-soletta  cm

circolare Ø  cm

ovoidale (b x h)  x  cm

. (b x h)  x  cm

**B1**  cls  gres  pvc  altro

h scorrimento  cm foto n°

d volta-soletta  cm

circolare 2 Ø  cm

ovoidale (b x h)  x  cm

. (b x h)  x  cm

**C1**  cls  gres  pvc  altro

h scorrimento  cm foto n°

d volta-soletta  cm

circolare Ø  cm

ovoidale (b x h)  x  cm

(b x h)  x  cm

**D1**  cls  gres  pvc  altro

h scorrimento  cm foto n°

d volta-soletta  cm

circolare Ø  cm

ovoidale (b x h)  x  cm

..... (b x h)  x  cm

cls  gres  pvc  altro

h scorrimento  cm foto n°

d volta-soletta  cm

circolare Ø  cm

ovoidale (b x h)  x  cm

..... (b x h)  x  cm

foto esterne e d'insieme alla cameretta n°

note

condizione di manutenzione

buona  
 sufficiente  
 insufficiente

banchina calpestabile

SI  
 NO

tipo di fognatura

mista  
 nera  
 bianca  
 ?

Comune di  
SAN MICHELE  
AL TAGLIAMENTO

SCHEDE DI RILIEVO  
DELLE CAMERETTE



data

scheda della  
cameretta n°

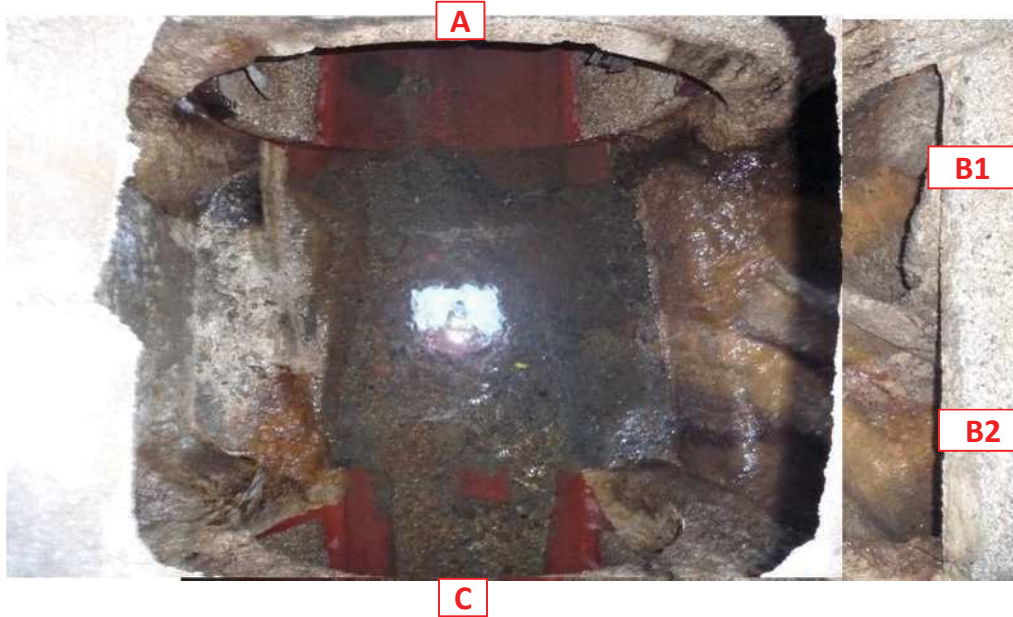
			267
--	--	--	-----

rilevatore/i

localizzazione della cameretta

Bibione

foto



Comune di  
SAN MICHELE  
AL TAGLIAMENTO

SCHEDE DI RILIEVO  
DELLE CAMERETTE



data

scheda della  
cameretta n°

    **268**

rilevatore/i

localizzazione della cameretta

**Bibione**

forma camera:  circolare  rettangolare  quadrata  irregolare

X  cm Y  cm

h interna  cm h torrino  cm

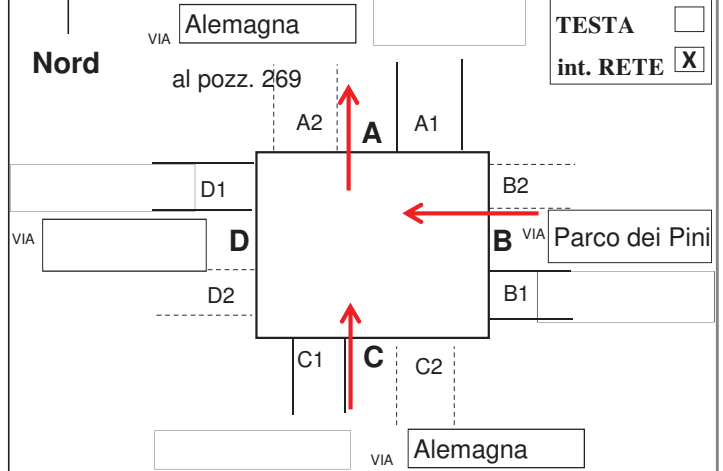
materiale camera:  c.a. in opera  
 c.a. prefabbricato  
 muratura  
 altro

forma chiusino:  rettang./quadrato  
 circolare  
materiale chiusino:  ghisa  cls  
 altro

scaletta  SI  NO intonaco  SI  NO sedimenti  SI cm  NO acqua  SI cm  NO, asciutta

segni funzionam. in pressione:  SI fino a cm  NO

↑  
Nord



tipo camera:

TESTA   
int. RETE

**A1**  cls  gres  pvc  altro

h scorrimento  cm foto n°   
d volta-soletta  cm

circolare Ø  cm  
 ovoidale (b x h)  x  cm  
 . (b x h)  x  cm

**B1**  cls  gres  pvc  altro

h scorrimento  cm foto n°   
d volta-soletta  cm

circolare Ø  cm  
 ovoidale (b x h)  x  cm  
 . (b x h)  x  cm

**C1**  cls  gres  pvc  altro

h scorrimento  cm foto n°   
d volta-soletta  cm

circolare Ø  cm  
 ovoidale (b x h)  x  cm  
 . (b x h)  x  cm

**D1**  cls  gres  pvc  altro

h scorrimento  cm foto n°   
d volta-soletta  cm

circolare Ø  cm  
 ovoidale (b x h)  x  cm  
 ..... (b x h)  x  cm

cls  gres  pvc  altro

h scorrimento  cm foto n°   
d volta-soletta  cm

circolare Ø  cm  
 ovoidale (b x h)  x  cm  
 ..... (b x h)  x  cm

foto esterne e d'insieme alla cameretta n°

1

note

condizione  
di manutenzione

buona  
 sufficiente  
 insufficiente

banchina  
calpestabile

SI  
 NO

tipo di  
fognatura

mista  
 nera  
 bianca  
 ?

Comune di  
SAN MICHELE  
AL TAGLIAMENTO

SCHEDE DI RILIEVO  
DELLE CAMERETTE



data

scheda della  
cameretta n°

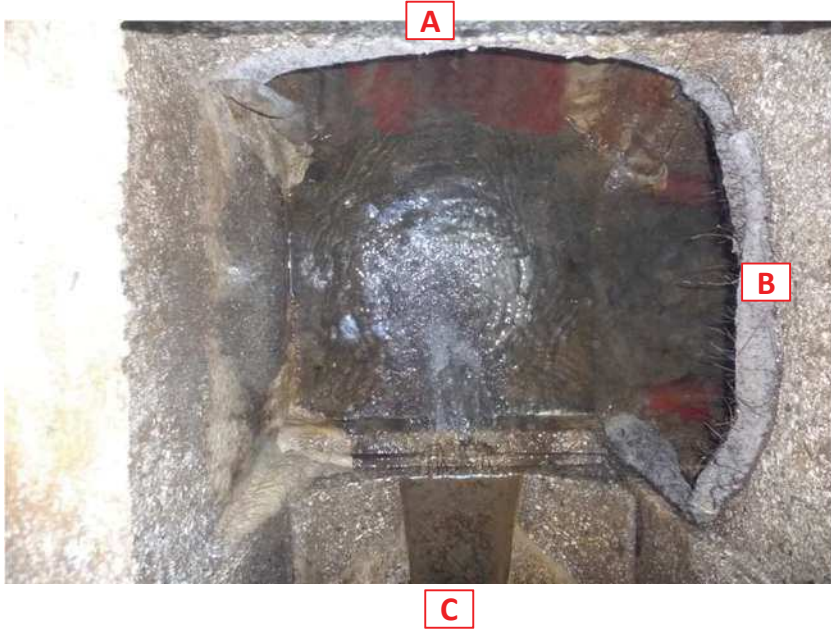
				268
--	--	--	--	-----

rilevatore/i

localizzazione della cameretta

Bibione

foto



Comune di  
SAN MICHELE  
AL TAGLIAMENTO

SCHEDE DI RILIEVO  
DELLE CAMERETTE



data

scheda della  
cameretta n°

    **269**

rilevatore/i

localizzazione della cameretta

**Bibione**

forma camera:  circolare  rettangolare  quadrata  irregolare

X  cm Y  cm

h interna  cm h torrino  cm

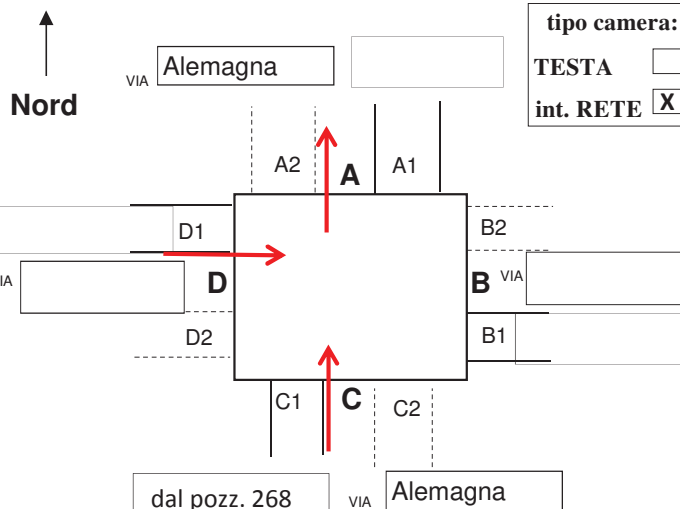
materiale camera:  c.a. in opera  c.a. prefabbricato  muratura  altro

forma chiusino:  rettang./quadrato  circolare

materiale chiusino:  ghisa  cls  altro

scaletta  SI  NO intonaco  SI  NO sedimenti  SI cm  NO acqua  SI cm  NO, asciutta

segni funzionam. in pressione:  SI fino a cm  NO



**A1**  cls  gres  pvc  altro

h scorrimento  cm foto n°

d volta-soletta  cm

circolare Ø  cm

ovoidale (b x h)  x  cm

. (b x h)  x  cm

**B1**  cls  gres  pvc  altro

h scorrimento  cm foto n°

d volta-soletta  cm

circolare Ø  cm

ovoidale (b x h)  x  cm

. (b x h)  x  cm

**C1**  cls  gres  pvc  altro

h scorrimento  cm foto n°

d volta-soletta  cm

circolare Ø  cm

ovoidale (b x h)  x  cm

(b x h)  x  cm

**D1**  cls  gres  pvc  altro

h scorrimento  cm foto n°

d volta-soletta  cm

circolare Ø  cm

ovoidale (b x h)  x  cm

..... (b x h)  x  cm

cls  gres  pvc  altro

h scorrimento  cm foto n°

d volta-soletta  cm

circolare Ø  cm

ovoidale (b x h)  x  cm

..... (b x h)  x  cm

foto esterne e d'insieme alla cameretta n°

3

note

L'acqua scorre velocemente.

condizione  
di manutenzione

- buona  
 sufficiente  
 insufficiente

banchina  
calpestabile

- SI  
 NO

tipo di  
fognatura

- mista  
 nera  
 bianca  
 ?



Comune di  
SAN MICHELE  
AL TAGLIAMENTO

SCHEDE DI RILIEVO  
DELLE CAMERETTE



data

scheda della  
cameretta n°

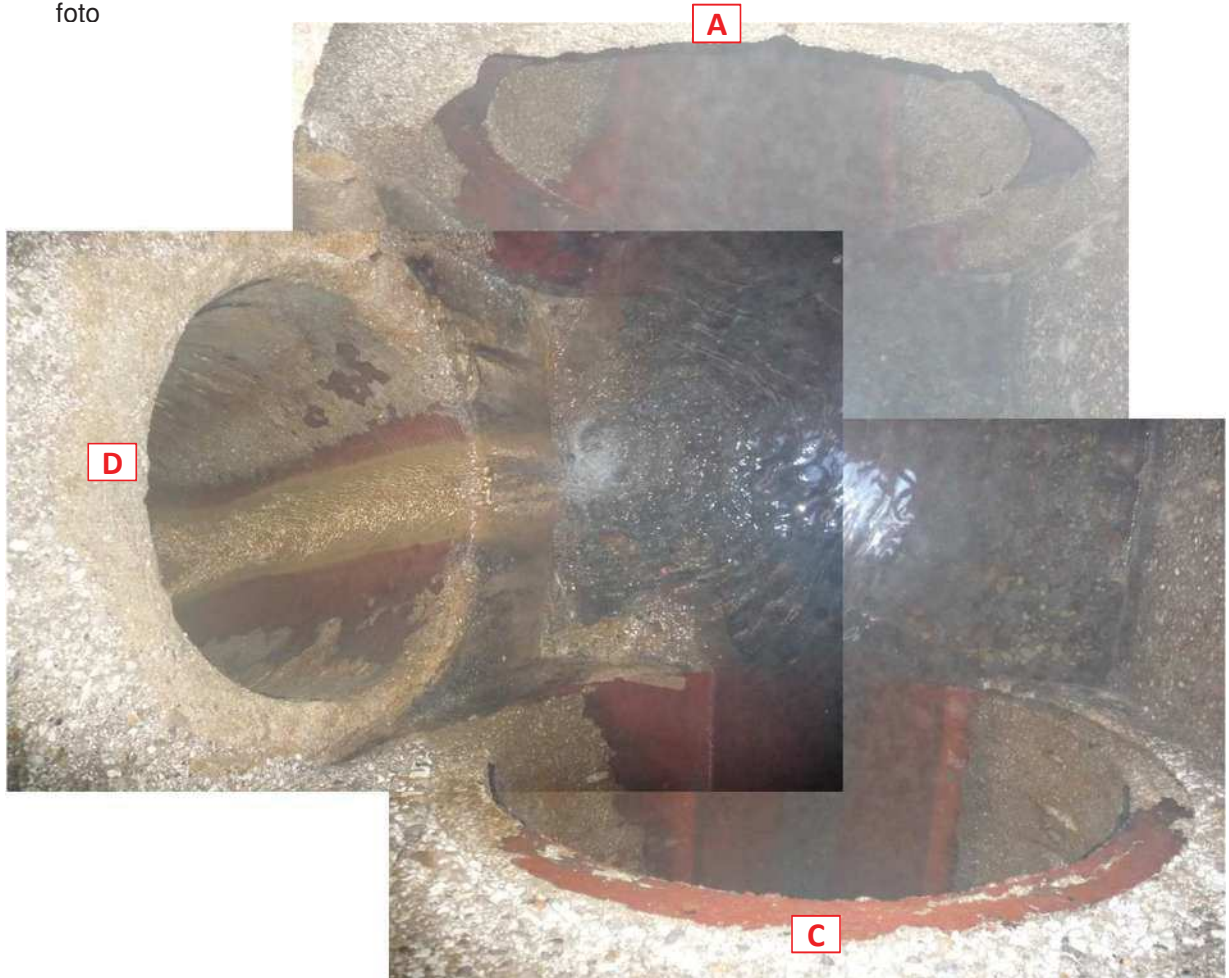
			269
--	--	--	-----

rilevatore/i

localizzazione della cameretta

Bibione

foto



Comune di  
SAN MICHELE  
AL TAGLIAMENTO

SCHEDE DI RILIEVO  
DELLE CAMERETTE



data

scheda della  
cameretta n°

    **270**

rilevatore/i

localizzazione della cameretta

**Bibione**

forma camera:  circolare  rettangolare  quadrata  irregolare

X  cm Y  cm

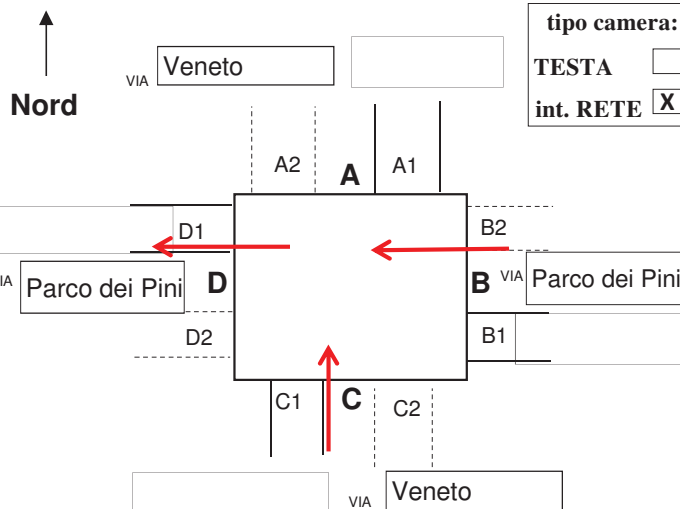
h interna  cm h torrino  cm

materiale camera:  c.a. in opera  
 c.a. prefabbricato  
 muratura  
 altro

forma chiusino:  rettang./quadrato  
 circolare  
materiale chiusino:  ghisa  cls  
 altro

scaletta  SI  NO intonaco  SI  NO sedimenti  SI cm  NO acqua  SI cm  NO, asciutta

segni funzionam. in pressione:  SI fino a cm  NO



**A1**  cls  gres  pvc  altro

h scorrimento  cm foto n°   
d volta-soletta  cm

circolare Ø  cm  
 ovoidale (b x h)  x  cm  
 ..... (b x h)  x  cm

**B1**  cls  gres  pvc  altro

h scorrimento **183** cm foto n°   
d volta-soletta  cm

circolare Ø **100** cm  
 ovoidale (b x h)  x  cm  
 ..... (b x h)  x  cm

**C1**  cls  gres  pvc  altro

h scorrimento **183** cm foto n°   
d volta-soletta  cm

circolare Ø **100** cm  
 ovoidale (b x h)  x  cm  
 ..... (b x h)  x  cm

**D1**  cls  gres  pvc  altro

h scorrimento **183** cm foto n°   
d volta-soletta  cm

circolare Ø **100** cm  
 ovoidale (b x h)  x  cm  
 ..... (b x h)  x  cm

cls  gres  pvc  altro

h scorrimento  cm foto n°   
d volta-soletta  cm

circolare Ø  cm  
 ovoidale (b x h)  x  cm  
 ..... (b x h)  x  cm

foto esterne e d'insieme alla cameretta n°

1

note

condizione  
di manutenzione

buona  
 sufficiente  
 insufficiente

banchina  
calpestabile

SI  
 NO

tipo di  
fognatura

mista  
 nera  
 bianca  
 ?

Comune di  
SAN MICHELE  
AL TAGLIAMENTO

SCHEDE DI RILIEVO  
DELLE CAMERETTE



data

scheda della  
cameretta n°

			270
--	--	--	-----

rilevatore/i

localizzazione della cameretta

Bibione

foto



Comune di  
SAN MICHELE  
AL TAGLIAMENTO

SCHEDE DI RILIEVO  
DELLE CAMERETTE



data

scheda della  
cameretta n°

   **271**

rilevatore/i

localizzazione della cameretta

**Bibione**

forma camera:  circolare  rettangolare  quadrata  irregolare

X  cm Y  cm

h interna  cm h torrino  cm

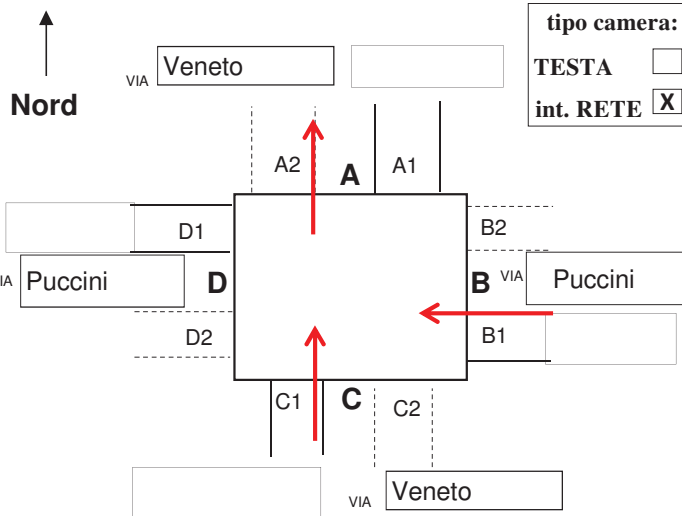
materiale camera:  c.a. in opera  c.a. prefabbricato  muratura  altro

forma chiusino:  rettang./quadrato  circolare

materiale chiusino:  ghisa  cls  altro

scaletta  SI  NO intonaco  SI  NO sedimenti  SI cm  NO acqua  SI cm  NO, asciutta

segni funzionam. in pressione:  SI fino a cm  NO



tipo camera:

TESTA   
int. RETE

**A1**  cls  gres  pvc  altro

h scorrimento  cm foto n°

d volta-soletta  cm

circolare Ø  cm

ovoidale (b x h)  x  cm

. (b x h)  x  cm

**B1**  cls  gres  pvc  altro

h scorrimento  cm foto n°

d volta-soletta  cm

circolare Ø  cm

ovoidale (b x h)  x  cm

. (b x h)  x  cm

**C1**  cls  gres  pvc  altro

h scorrimento  cm foto n°

d volta-soletta  cm

circolare Ø  cm

ovoidale (b x h)  x  cm

(b x h)  x  cm

**D1**  cls  gres  pvc  altro

h scorrimento  cm forse è un utenza

d volta-soletta  cm foto n°

circolare Ø  cm

ovoidale (b x h)  x  cm

..... (b x h)  x  cm

cls  gres  pvc  altro

h scorrimento  cm

d volta-soletta  cm foto n°

circolare Ø  cm

ovoidale (b x h)  x  cm

..... (b x h)  x  cm

foto esterne e d'insieme alla cameretta n°

note

condizione di manutenzione

buona

sufficiente

insufficiente

**banchina calpestabile**

SI

NO

tipo di fognatura

mista

nera

bianca

?

Comune di  
SAN MICHELE  
AL TAGLIAMENTO

SCHEDE DI RILIEVO  
DELLE CAMERETTE



data

scheda della  
cameretta n°

			271
--	--	--	-----

rilevatore/i

localizzazione della cameretta

Bibione

foto



Comune di  
SAN MICHELE  
AL TAGLIAMENTO

SCHEDE DI RILIEVO  
DELLE CAMERETTE



data

scheda della  
cameretta n°

   **272**

rilevatore/i

localizzazione della cameretta

**Bibione**

forma camera:  circolare  rettangolare  quadrata  irregolare

X  cm Y  cm

h interna  cm h torrino  cm

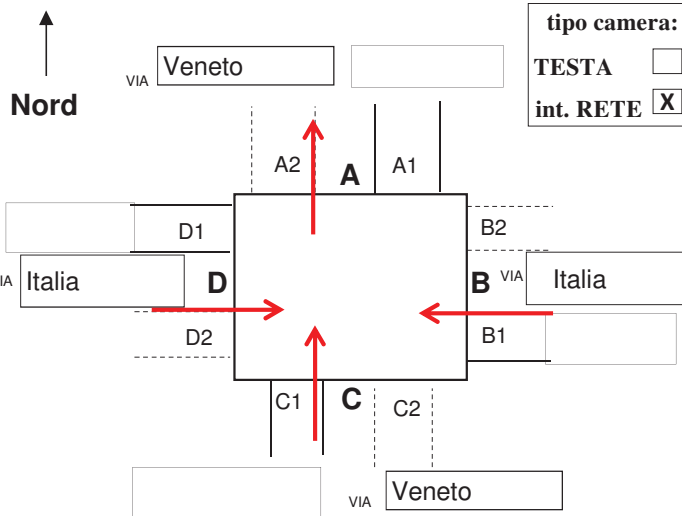
materiale camera:  c.a. in opera  c.a. prefabbricato  muratura  altro

forma chiusino:  rettang./quadrato  circolare

materiale chiusino:  ghisa  cls  altro

scaletta  SI  NO intonaco  SI  NO sedimenti  SI cm  NO acqua  SI cm  NO, asciutta

segni funzionam. in pressione:  SI fino a cm  NO



tipo camera:

TESTA   
int. RETE

**A1**  cls  gres  pvc  altro

h scorrimento **142** cm foto n°

d volta-soletta  cm

circolare Ø **80** cm

ovoidale (b x h)  x  cm

(b x h)  x  cm

**B1**  cls  gres  pvc  altro

h scorrimento **142** cm foto n°

d volta-soletta  cm

circolare Ø **40** cm

ovoidale (b x h)  x  cm

(b x h)  x  cm

**C1**  cls  gres  pvc  altro

h scorrimento **142** cm foto n°

d volta-soletta  cm

circolare Ø **50** cm

ovoidale (b x h)  x  cm

(b x h)  x  cm

**D1**  cls  gres  pvc  altro

h scorrimento **127** cm forse è un utenza foto n°

d volta-soletta  cm

circolare Ø **30** cm

ovoidale (b x h)  x  cm

..... (b x h)  x  cm

cls  gres  pvc  altro

h scorrimento  cm

d volta-soletta  cm

circolare Ø  cm

ovoidale (b x h)  x  cm

..... (b x h)  x  cm

foto esterne e d'insieme alla cameretta n°

2

note

condizione di manutenzione

buona  
 sufficiente  
 insufficiente

banchina calpestabile

SI  
 NO

tipo di fognatura

mista  
 nera  
 bianca  
 ?

Comune di  
SAN MICHELE  
AL TAGLIAMENTO

SCHEDE DI RILIEVO  
DELLE CAMERETTE



data

scheda della  
cameretta n°

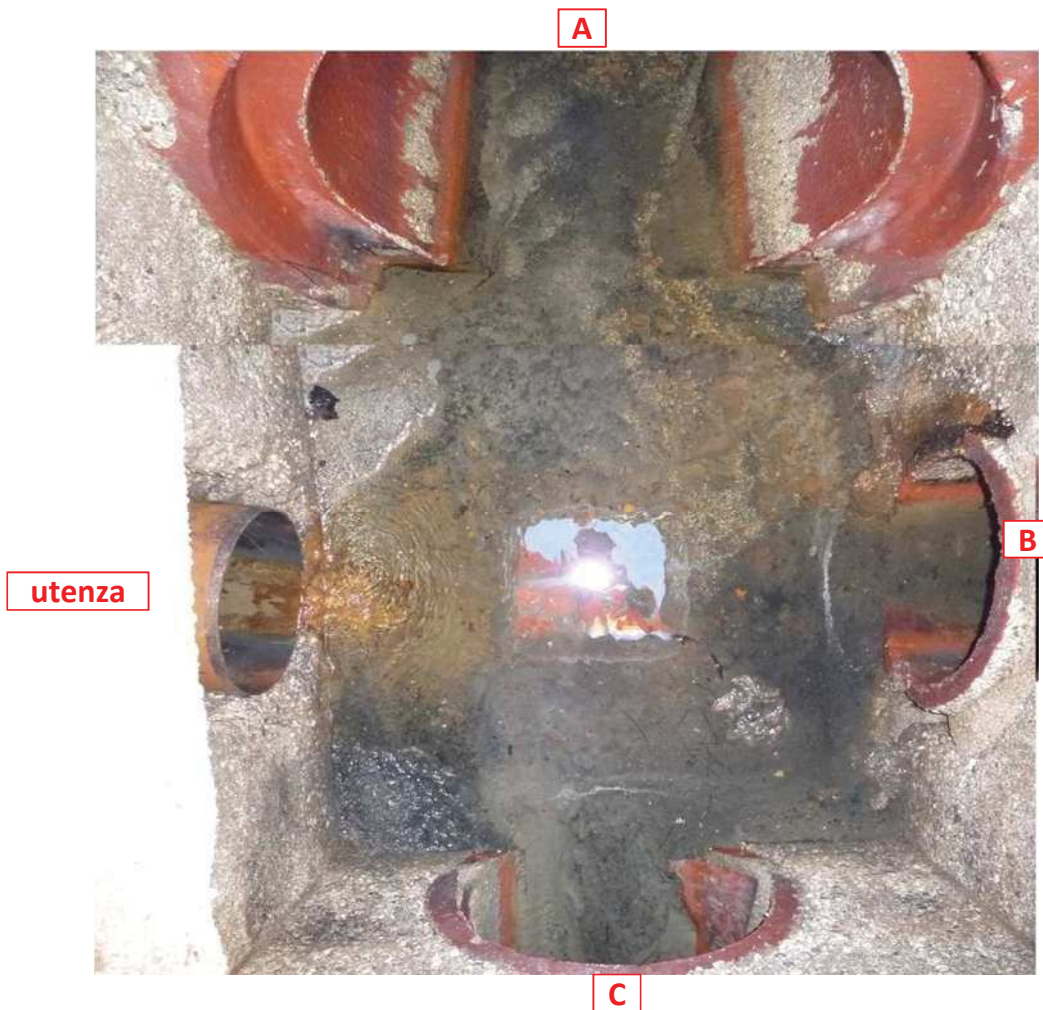
			272
--	--	--	-----

rilevatore/i

localizzazione della cameretta

Bibione

foto



Comune di  
SAN MICHELE  
AL TAGLIAMENTO

SCHEDE DI RILIEVO  
DELLE CAMERETTE



data

scheda della  
cameretta n°

    **273**

rilevatore/i

localizzazione della cameretta

**Bibione**

forma camera:  circolare  rettangolare  quadrata  irregolare

X  cm Y  cm

h interna  cm h torrino  cm

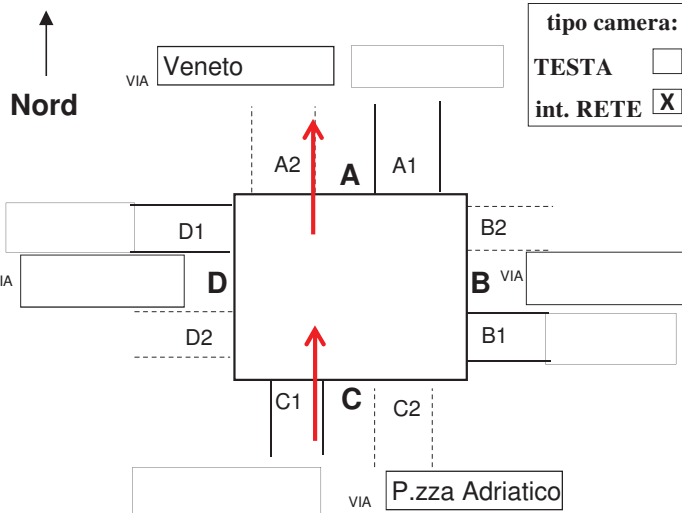
materiale camera:  c.a. in opera  c.a. prefabbricato  muratura  altro

forma chiusino:  rettang./quadrato  circolare

materiale chiusino:  ghisa  cls  altro

scaletta  SI  NO intonaco  SI  NO sedimenti  SI cm  NO acqua  SI cm  NO, asciutta

segni funzionam. in pressione:  SI fino a cm  NO



**A1**  cls  gres  pvc  altro

h scorrimento  cm foto n°

d volta-soletta  cm

circolare Ø  cm

ovoidale (b x h)  x  cm

. (b x h)  x  cm

**B1**  cls  gres  pvc  altro

h scorrimento  cm foto n°

d volta-soletta  cm

circolare Ø  cm

ovoidale (b x h)  x  cm

. (b x h)  x  cm

**C1**  cls  gres  pvc  altro

h scorrimento  cm foto n°

d volta-soletta  cm

circolare Ø  cm

ovoidale (b x h)  x  cm

(b x h)  x  cm

**D1**  cls  gres  pvc  altro

h scorrimento  cm forse è un utenza foto n°

d volta-soletta  cm

circolare Ø  cm

ovoidale (b x h)  x  cm

..... (b x h)  x  cm

cls  gres  pvc  altro

h scorrimento  cm foto n°

d volta-soletta  cm

circolare Ø  cm

ovoidale (b x h)  x  cm

..... (b x h)  x  cm

foto esterne e d'insieme alla cameretta n°

note

Circa 20 cm di deposito sul fondo pozzetto.  
La condotta "C" prende l'acqua delle cadotie della piazzetta.

condizione di manutenzione

buona  sufficiente  insufficiente

banchina calpestabile

SI  NO

tipo di fognatura

mista  nera  bianca  ?



Comune di  
SAN MICHELE  
AL TAGLIAMENTO

*SCHEDE DI RILIEVO  
DELLE CAMERETTE*



data

scheda della  
cameretta n°

			273
--	--	--	-----

rilevatore/i

localizzazione della cameretta

**Bibione**

foto



Comune di  
SAN MICHELE  
AL TAGLIAMENTO

SCHEDE DI RILIEVO  
DELLE CAMERETTE



data

scheda della  
cameretta n°

   **274**

rilevatore/i

localizzazione della cameretta

**Bibione**

forma camera:  circolare  rettangolare  quadrata  irregolare

X  cm Y  cm

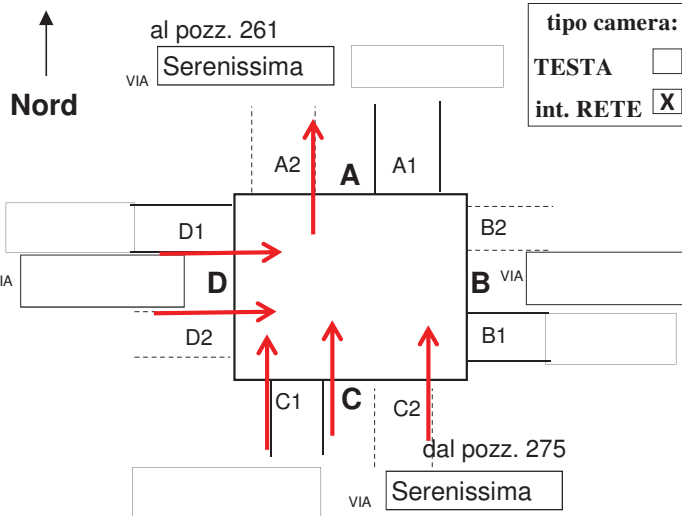
h interna  cm h torrino  cm

materiale camera:  c.a. in opera  
 c.a. prefabbricato  
 muratura  
 altro

forma chiusino:  rettang./quadrato  
 circolare  
materiale chiusino:  ghisa  cls  
 altro

scaletta  SI  NO intonaco  SI  NO sedimenti  SI cm  NO acqua  SI cm  NO, asciutta

segni funzionam. in pressione:  SI fino a cm  NO



tipo camera:

TESTA   
int. RETE

**A1**  cls  gres  pvc  altro

h scorrimento **188** cm foto n°

d volta-soletta  cm

circolare Ø **80 ?** cm  
 ovoidale (b x h)  x  cm  
 . (b x h)  x  cm

**B1**  cls  gres  pvc  altro

h scorrimento  cm foto n°

d volta-soletta  cm

circolare Ø  cm  
 ovoidale (b x h)  x  cm  
 . (b x h)  x  cm

**C1**  cls  gres  pvc  altro

h scorrimento **188** cm foto n°

d volta-soletta  cm

circolare 3 Ø **40** cm  
 ovoidale (b x h)  x  cm  
 (b x h)  x  cm

**D1**  cls  gres  pvc  altro

h scorrimento **188** cm forse è un utenza foto n°

d volta-soletta  cm

circolare 2 Ø **40/50** cm  
 ovoidale (b x h)  x  cm  
 ..... (b x h)  x  cm

cls  gres  pvc  altro

h scorrimento  cm foto n°

d volta-soletta  cm

circolare Ø  cm  
 ovoidale (b x h)  x  cm  
 ..... (b x h)  x  cm

foto esterne e d'insieme alla cameretta n°

5

note

Diametro della condotta "D" in forse, perchè sono troppo arretrate rispetto la cameretta del pozzetto.  
Cameretta interna dimensioni di circa 3.00 X 3.00 ml.

condizione di manutenzione

buona  
 sufficiente  
 insufficiente

banchina calpestabile

SI  
 NO

tipo di fognatura

mista  
 nera  
 bianca  
 ?

Comune di  
SAN MICHELE  
AL TAGLIAMENTO

SCHEDE DI RILIEVO  
DELLE CAMERETTE



data

scheda della  
cameretta n°

			274
--	--	--	-----

rilevatore/i

localizzazione della cameretta

Bibione

foto



Comune di  
SAN MICHELE  
AL TAGLIAMENTO

SCHEDE DI RILIEVO  
DELLE CAMERETTE



data

scheda della  
cameretta n°

   **275**

rilevatore/i

localizzazione della cameretta

**Bibione**

forma camera:  circolare  rettangolare  quadrata  irregolare

X  cm Y  cm

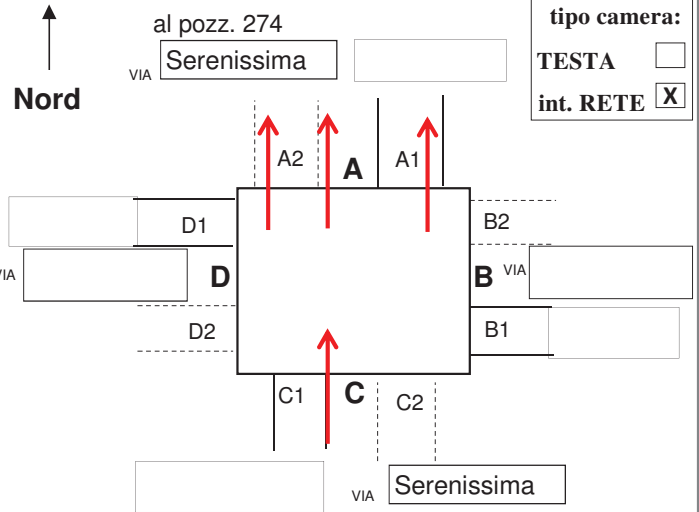
h interna  cm h torrino  cm

materiale camera:  c.a. in opera  
 c.a. prefabbricato  
 muratura  
 altro

forma chiusino:  rettang./quadrato  
 circolare  
materiale chiusino:  ghisa  cls  
 altro

scaletta  SI  NO intonaco  SI  NO sedimenti  SI cm  NO acqua  SI cm  NO, asciutta

segni funzionam. in pressione:  SI fino a cm  NO



**A1**  cls  gres  pvc  altro

h scorrimento  cm foto n°

d volta-soletta  cm

circolare 3 Ø  cm

ovoidale (b x h)  x  cm

. (b x h)  x  cm

**B1**  cls  gres  pvc  altro

h scorrimento  cm foto n°

d volta-soletta  cm

circolare Ø  cm

ovoidale (b x h)  x  cm

. (b x h)  x  cm

**C1**  cls  gres  pvc  altro

h scorrimento  cm foto n°

d volta-soletta  cm

circolare Ø  cm

ovoidale (b x h)  x  cm

(b x h)  x  cm

**D1**  cls  gres  pvc  altro

h scorrimento  cm forse è un utenza foto n°

d volta-soletta  cm

circolare Ø  cm

ovoidale (b x h)  x  cm

..... (b x h)  x  cm

cls  gres  pvc  altro

h scorrimento  cm foto n°

d volta-soletta  cm

circolare Ø  cm

ovoidale (b x h)  x  cm

..... (b x h)  x  cm

foto esterne e d'insieme alla cameretta n°

note

Acqua stagnante.

condizione di manutenzione

- buona  
 sufficiente  
 insufficiente

banchina calpestabile

- SI  
 NO

tipo di fognatura

- mista  
 nera  
 bianca  
 ?

Comune di  
SAN MICHELE  
AL TAGLIAMENTO

SCHEDE DI RILIEVO  
DELLE CAMERETTE



data

scheda della  
cameretta n°

			275
--	--	--	-----

rilevatore/i

localizzazione della cameretta

Bibione

foto



Comune di  
SAN MICHELE  
AL TAGLIAMENTO

SCHEDE DI RILIEVO  
DELLE CAMERETTE



data

scheda della  
cameretta n°

   **276**

rilevatore/i

localizzazione della cameretta

**Bibione**

forma camera:  circolare  rettangolare  quadrata  irregolare

X  cm Y  cm

h interna  cm h torrino  cm

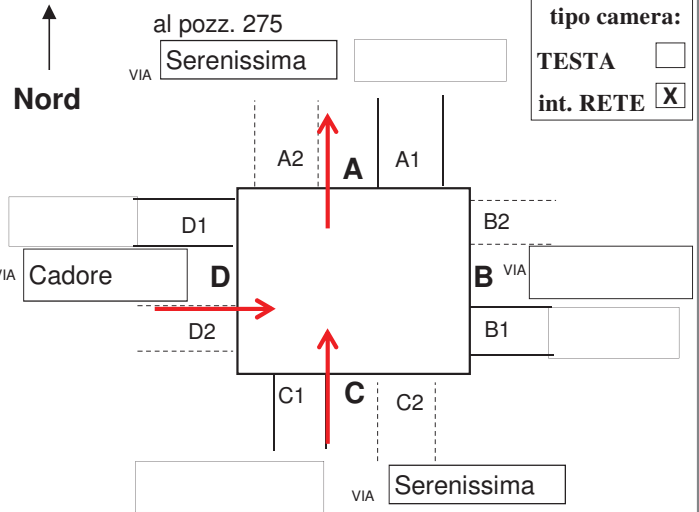
materiale camera:  c.a. in opera  c.a. prefabbricato  muratura  altro

forma chiusino:  rettang./quadrato  circolare

materiale chiusino:  ghisa  cls  altro

scaletta  SI  NO intonaco  SI  NO sedimenti  SI cm  NO acqua  SI cm  NO, asciutta

segni funzionam. in pressione:  SI fino a cm  NO



tipo camera:

TESTA   
int. RETE

**A1**  cls  gres  pvc  altro

h scorrimento **193** cm foto n°

d volta-soletta  cm

circolare Ø **80** cm

ovoidale (b x h)  x  cm

. (b x h)  x  cm

**B1**  cls  gres  pvc  altro

h scorrimento  cm foto n°

d volta-soletta  cm

circolare Ø  cm

ovoidale (b x h)  x  cm

. (b x h)  x  cm

**C1**  cls  gres  pvc  altro

h scorrimento **193** cm foto n°

d volta-soletta  cm

circolare Ø **80** cm

ovoidale (b x h)  x  cm

(b x h)  x  cm

**D1**  cls  gres  pvc  altro

h scorrimento **160** cm forse è un utenza foto n°

d volta-soletta  cm

circolare Ø **40** cm

ovoidale (b x h)  x  cm

..... (b x h)  x  cm

cls  gres  pvc  altro

h scorrimento  cm foto n°

d volta-soletta  cm

circolare Ø  cm

ovoidale (b x h)  x  cm

..... (b x h)  x  cm

foto esterne e d'insieme alla cameretta n°

note

condizione di manutenzione

buona  
 sufficiente  
 insufficiente

banchina calpestabile

SI  
 NO

tipo di fognatura

mista  
 nera  
 bianca  
 ?

Comune di  
SAN MICHELE  
AL TAGLIAMENTO

*SCHEDE DI RILIEVO  
DELLE CAMERETTE*



data

scheda della  
cameretta n°

			276
--	--	--	-----

rilevatore/i

localizzazione della cameretta

**Bibione**

foto



Comune di  
SAN MICHELE  
AL TAGLIAMENTO

SCHEDE DI RILIEVO  
DELLE CAMERETTE



data

scheda della  
cameretta n°

   **277**

rilevatore/i

localizzazione della cameretta

**Bibione**

forma camera:  circolare  rettangolare  quadrata  irregolare

X  cm Y  cm

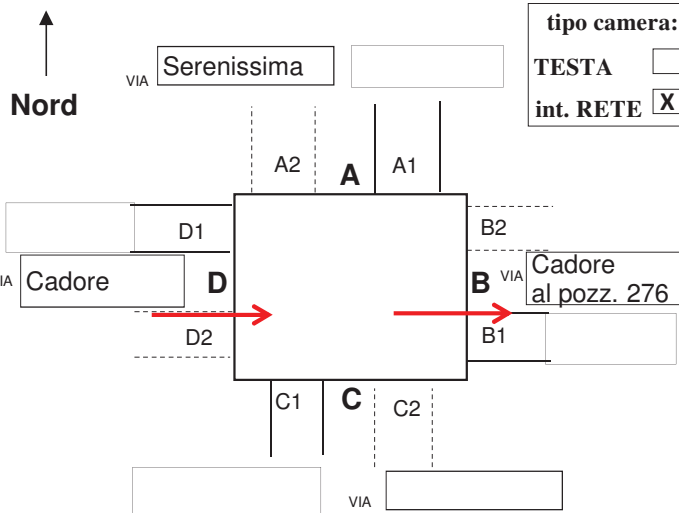
h interna  cm h torrino  cm

materiale camera:  c.a. in opera  
 c.a. prefabbricato  
 muratura  
 altro

forma chiusino:  rettang./quadrato  
 circolare  
materiale chiusino:  ghisa  cls  
 altro

scaletta  SI  NO intonaco  SI  NO sedimenti  SI cm  NO acqua  SI cm  NO, asciutta

segni funzionam. in pressione:  SI fino a cm  NO



**A1**  cls  gres  pvc  altro

h scorrimento  cm foto n°

d volta-soletta  cm

circolare Ø  cm  
 ovoidale (b x h)  x  cm  
 . (b x h)  x  cm

**B1**  cls  gres  pvc  altro

h scorrimento **142** cm foto n°

d volta-soletta  cm

circolare Ø **40** cm  
 ovoidale (b x h)  x  cm  
 . (b x h)  x  cm

**C1**  cls  gres  pvc  altro

h scorrimento  cm foto n°

d volta-soletta  cm

circolare Ø  cm  
 ovoidale (b x h)  x  cm  
 . (b x h)  x  cm

**D1**  cls  gres  pvc  altro

h scorrimento **142** cm forse è un utenza foto n°

d volta-soletta  cm

circolare Ø **40** cm  
 ovoidale (b x h)  x  cm  
 ..... (b x h)  x  cm

cls  gres  pvc  altro

h scorrimento  cm foto n°

d volta-soletta  cm

circolare Ø  cm  
 ovoidale (b x h)  x  cm  
 ..... (b x h)  x  cm

foto esterne e d'insieme alla cameretta n°

1

note

condizione di manutenzione

buona  
 sufficiente  
 insufficiente

banchina calpestabile

SI  
 NO

tipo di fognatura

mista  
 nera  
 bianca  
 ?



Comune di  
SAN MICHELE  
AL TAGLIAMENTO

SCHEDE DI RILIEVO  
DELLE CAMERETTE



data

scheda della  
cameretta n°

			277
--	--	--	-----

rilevatore/i

localizzazione della cameretta

Bibione

foto

caditoia



caditoia

Comune di  
SAN MICHELE  
AL TAGLIAMENTO

SCHEDE DI RILIEVO  
DELLE CAMERETTE



data

scheda della  
cameretta n°

   **278**

rilevatore/i

localizzazione della cameretta

**Bibione**

forma camera:  circolare  rettangolare  quadrata  irregolare

X  cm Y  cm

h interna  cm h torrino  cm

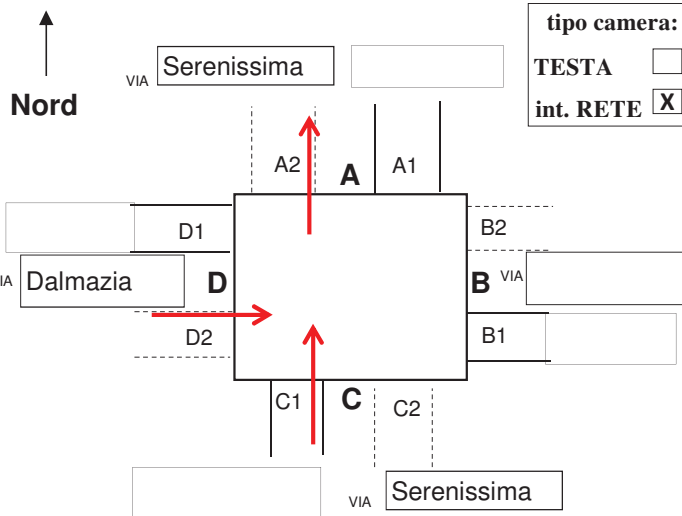
materiale camera:  c.a. in opera  c.a. prefabbricato  muratura  altro

forma chiusino:  rettang./quadrato  circolare

materiale chiusino:  ghisa  cls  altro

scaletta  SI  NO intonaco  SI  NO sedimenti  SI cm  NO acqua  SI cm  NO, asciutta

segni funzionam. in pressione:  SI fino a cm  NO



**A1**  cls  gres  pvc  altro

h scorrimento  cm foto n°

d volta-soletta  cm

circolare Ø  cm

ovoidale (b x h)  x  cm

. (b x h)  x  cm

**B1**  cls  gres  pvc  altro

h scorrimento  cm foto n°

d volta-soletta  cm

circolare Ø  cm

ovoidale (b x h)  x  cm

. (b x h)  x  cm

**C1**  cls  gres  pvc  altro

h scorrimento  cm foto n°

d volta-soletta  cm

circolare Ø  cm

ovoidale (b x h)  x  cm

(b x h)  x  cm

**D1**  cls  gres  pvc  altro

h scorrimento  cm forse è un utenza foto n°

d volta-soletta  cm

circolare Ø  cm

ovoidale (b x h)  x  cm

..... (b x h)  x  cm

cls  gres  pvc  altro

h scorrimento  cm foto n°

d volta-soletta  cm

circolare Ø  cm

ovoidale (b x h)  x  cm

..... (b x h)  x  cm

foto esterne e d'insieme alla cameretta n°

note

condizione di manutenzione  buona  sufficiente  insufficiente

banchina calpestabile  SI  NO

tipo di fognatura  mista  nera  bianca  ?

Comune di  
SAN MICHELE  
AL TAGLIAMENTO

*SCHEDE DI RILIEVO  
DELLE CAMERETTE*



data

scheda della  
cameretta n°

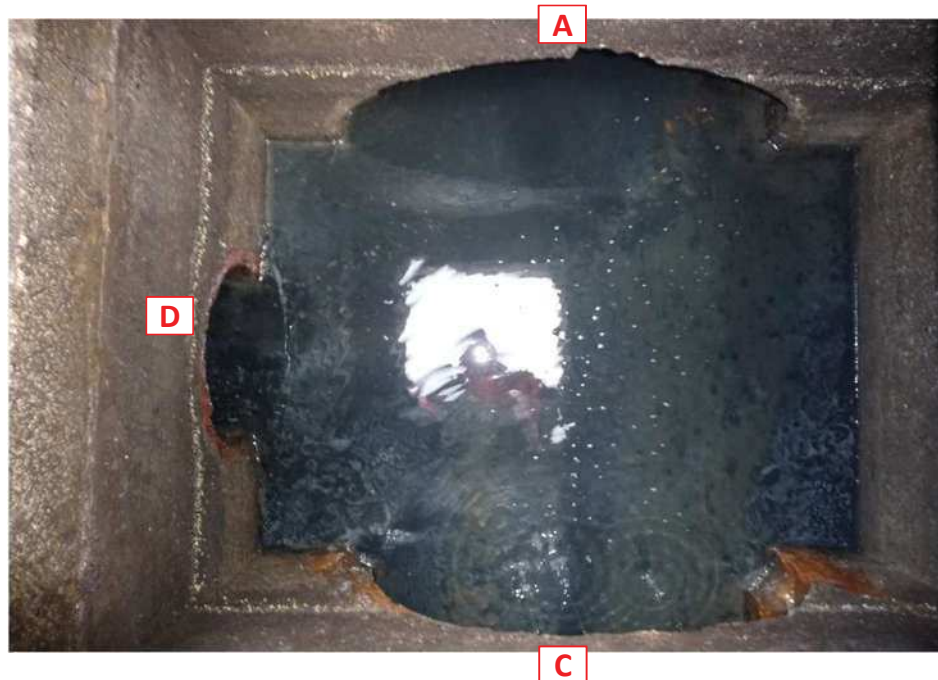
			278
--	--	--	-----

rilevatore/i

localizzazione della cameretta

**Bibione**

foto



Comune di  
SAN MICHELE  
AL TAGLIAMENTO

SCHEDE DI RILIEVO  
DELLE CAMERETTE



data

scheda della  
cameretta n°

    **279**

rilevatore/i

localizzazione della cameretta

**Bibione**

forma camera:  circolare  rettangolare  quadrata  irregolare

X  cm Y  cm

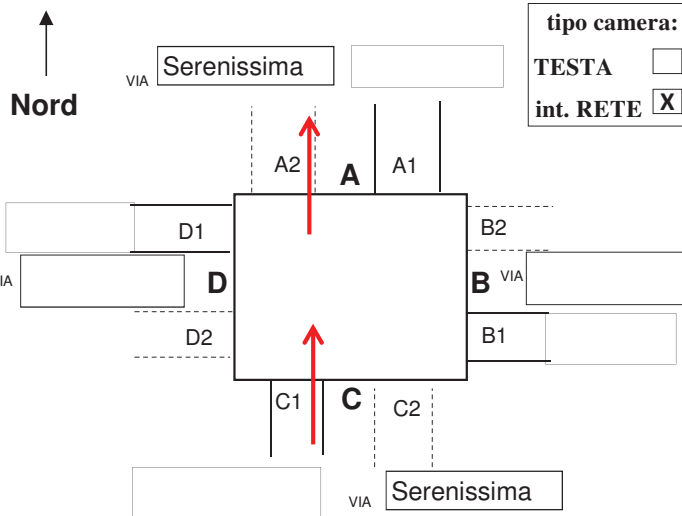
h interna  cm h torrino  cm

materiale camera:  c.a. in opera  c.a. prefabbricato  muratura  altro

forma chiusino:  rettang./quadrato  circolare  ghisa  cls  altro

scaletta  SI  NO intonaco  SI  NO sedimenti  SI cm  NO acqua  SI cm  NO, asciutta

segni funzionam. in pressione:  SI fino a cm  NO



**A1**  cls  gres  pvc  altro

h scorrimento  cm foto n°

d volta-soletta  cm

circolare Ø  cm

ovoidale (b x h)  x  cm

. (b x h)  x  cm

**B1**  cls  gres  pvc  altro

h scorrimento  cm foto n°

d volta-soletta  cm

circolare Ø  cm

ovoidale (b x h)  x  cm

. (b x h)  x  cm

**C1**  cls  gres  pvc  altro

h scorrimento  cm foto n°

d volta-soletta  cm

circolare Ø  cm

ovoidale (b x h)  x  cm

(b x h)  x  cm

**D1**  cls  gres  pvc  altro

h scorrimento  cm forse è un utenza foto n°

d volta-soletta  cm

circolare Ø  cm

ovoidale (b x h)  x  cm

..... (b x h)  x  cm

cls  gres  pvc  altro

h scorrimento  cm foto n°

d volta-soletta  cm

circolare Ø  cm

ovoidale (b x h)  x  cm

..... (b x h)  x  cm

foto esterne e d'insieme alla cameretta n°

note

La condotta "A" potrebbe andare a finire nel pozz. 277  
Molto deposito sul fondo pozzetto.

condizione di manutenzione

buona  sufficiente  insufficiente

banchina calpestabile

SI  NO

tipo di fognatura

mista  nera  bianca  ?

Comune di  
SAN MICHELE  
AL TAGLIAMENTO

*SCHEDE DI RILIEVO  
DELLE CAMERETTE*



data

scheda della  
cameretta n°

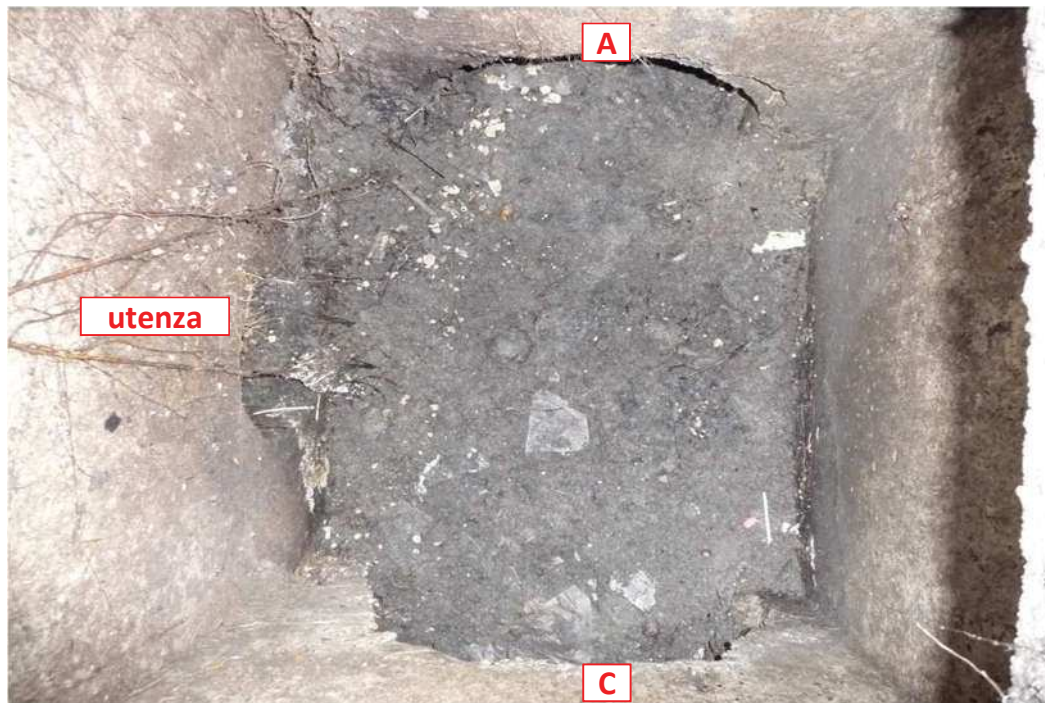
			279
--	--	--	-----

rilevatore/i

localizzazione della cameretta

**Bibione**

foto



Comune di  
SAN MICHELE  
AL TAGLIAMENTO

SCHEDE DI RILIEVO  
DELLE CAMERETTE



data

scheda della  
cameretta n°

    **280**

rilevatore/i

localizzazione della cameretta

**Bibione**

forma camera:  circolare  rettangolare  quadrata  irregolare

X  cm Y  cm

h interna  cm h torrino  cm

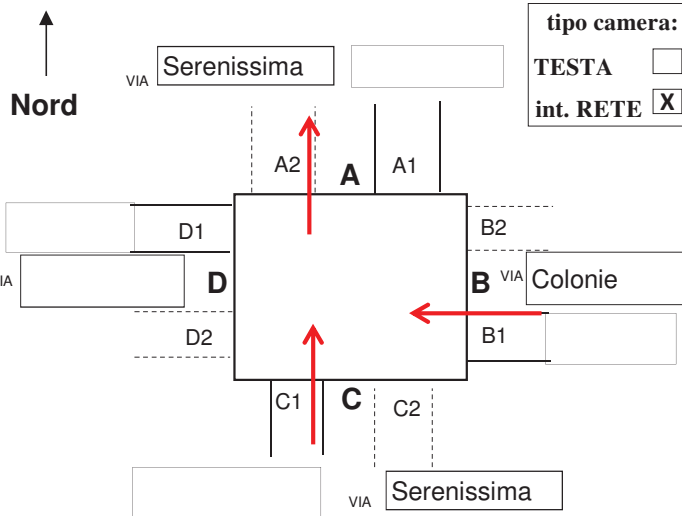
materiale camera:  c.a. in opera  c.a. prefabbricato  muratura  altro

forma chiusino:  rettang./quadrato  circolare

materiale chiusino:  ghisa  cls  altro

scaletta  SI  NO intonaco  SI  NO sedimenti  SI cm  NO acqua  SI cm  NO, asciutta

segni funzionam. in pressione:  SI fino a cm  NO



tipo camera:

TESTA   
int. RETE

**A1**  cls  gres  pvc  altro

h scorrimento **178** cm foto n°

d volta-soletta  cm

circolare Ø **80** cm

ovoidale (b x h)  x  cm

. (b x h)  x  cm

**B1**  cls  gres  pvc  altro

h scorrimento **178** cm foto n°

d volta-soletta  cm

circolare Ø **60** cm

ovoidale (b x h)  x  cm

. (b x h)  x  cm

**C1**  cls  gres  pvc  altro

h scorrimento **178** cm foto n°

d volta-soletta  cm

circolare Ø **80** cm

ovoidale (b x h)  x  cm

(b x h)  x  cm

**D1**  cls  gres  pvc  altro

h scorrimento  cm forse è un utenza

d volta-soletta  cm

circolare Ø  cm

ovoidale (b x h)  x  cm

..... (b x h)  x  cm

cls  gres  pvc  altro

h scorrimento  cm

d volta-soletta  cm

circolare Ø  cm

ovoidale (b x h)  x  cm

..... (b x h)  x  cm

foto esterne e d'insieme alla cameretta n°

2

note

Presenza di deposito sul fondo pozzetto.

condizione  
di manutenzione

buona  
 sufficiente  
 insufficiente

banchina  
calpestabile

SI  
 NO

tipo di  
fognatura

mista  
 nera  
 bianca  
 ?

Comune di  
SAN MICHELE  
AL TAGLIAMENTO

SCHEDE DI RILIEVO  
DELLE CAMERETTE



data

scheda della  
cameretta n°

			280
--	--	--	-----

rilevatore/i

localizzazione della cameretta

Bibione

foto



Comune di  
SAN MICHELE  
AL TAGLIAMENTO

SCHEDE DI RILIEVO  
DELLE CAMERETTE



data

scheda della  
cameretta n°

    **281**

rilevatore/i

localizzazione della cameretta

**Bibione**

forma camera:  circolare  rettangolare  quadrata  irregolare

X  cm Y  cm

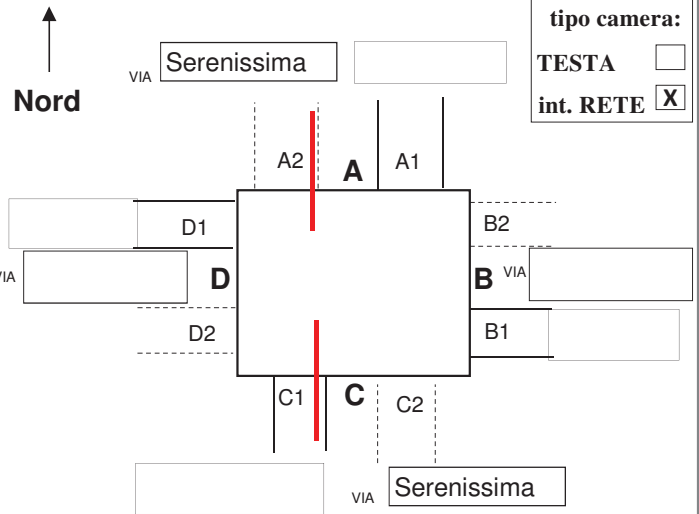
h interna  cm h torrino  cm

materiale camera:  c.a. in opera  c.a. prefabbricato  muratura  altro

forma chiusino:  rettang./quadrato  circolare  ghisa  cls  altro

scaletta  SI  NO intonaco  SI  NO sedimenti  SI cm  NO acqua  SI cm  NO, asciutta

segni funzionam. in pressione:  SI fino a cm  NO



tipo camera:

TESTA   
int. RETE

**A1**  cls  gres  pvc  altro

h scorrimento  cm foto n°

d volta-soletta  cm

circolare Ø  cm

ovoidale (b x h)  x  cm

. (b x h)  x  cm

**B1**  cls  gres  pvc  altro

h scorrimento  cm foto n°

d volta-soletta  cm

circolare Ø  cm

ovoidale (b x h)  x  cm

. (b x h)  x  cm

**C1**  cls  gres  pvc  altro

h scorrimento  cm foto n°

d volta-soletta  cm

circolare Ø  cm

ovoidale (b x h)  x  cm

(b x h)  x  cm

**D1**  cls  gres  pvc  altro

h scorrimento  cm forse è un utenza foto n°

d volta-soletta  cm

circolare Ø  cm

ovoidale (b x h)  x  cm

..... (b x h)  x  cm

cls  gres  pvc  altro

h scorrimento  cm foto n°

d volta-soletta  cm

circolare Ø  cm

ovoidale (b x h)  x  cm

..... (b x h)  x  cm

foto esterne e d'insieme alla cameretta n°

1

note

Condotta su marciapiede.  
Deposito sul fondo pozzetto, scorrimento incerto.

condizione  
di manutenzione

buona  
 sufficiente  
 insufficiente

banchina  
calpestabile

SI  
 NO

tipo di  
fognatura

mista  
 nera  
 bianca  
 ?



Comune di  
SAN MICHELE  
AL TAGLIAMENTO

*SCHEDE DI RILIEVO  
DELLE CAMERETTE*



data

scheda della  
cameretta n°

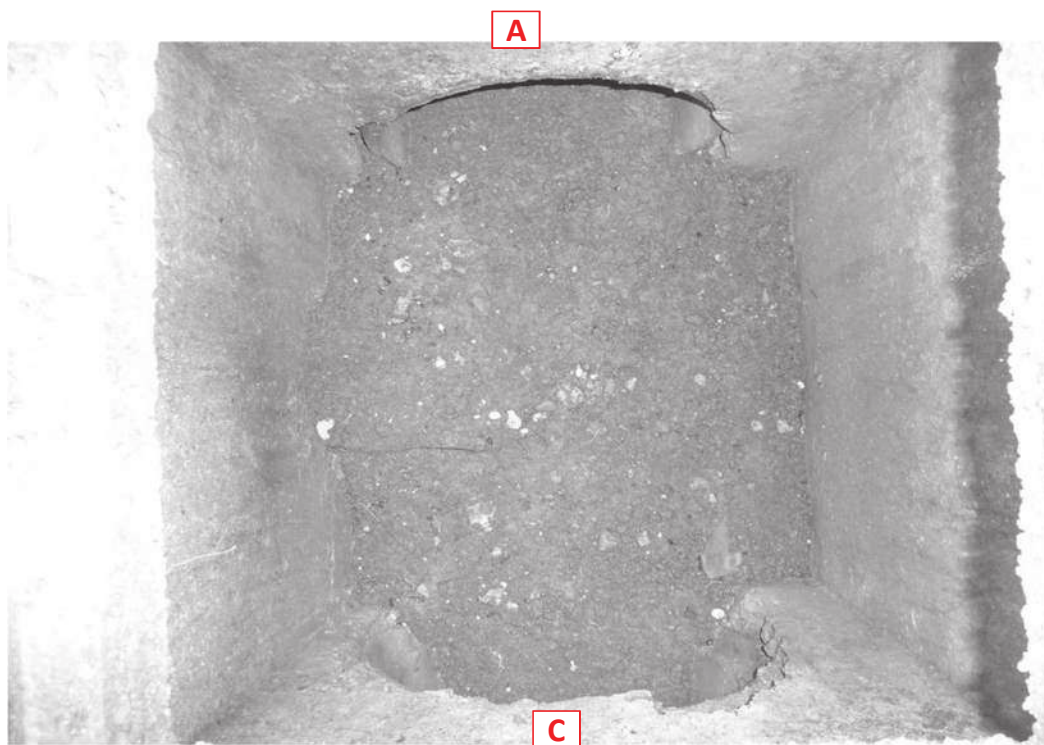
			281
--	--	--	-----

rilevatore/i

localizzazione della cameretta

**Bibione**

foto



Comune di  
SAN MICHELE  
AL TAGLIAMENTO

SCHEDE DI RILIEVO  
DELLE CAMERETTE



data

scheda della  
cameretta n°

   **282**

rilevatore/i

localizzazione della cameretta

**Bibione**

forma camera:  circolare  rettangolare  quadrata  irregolare

X  cm Y  cm

h interna  cm h torrino  cm

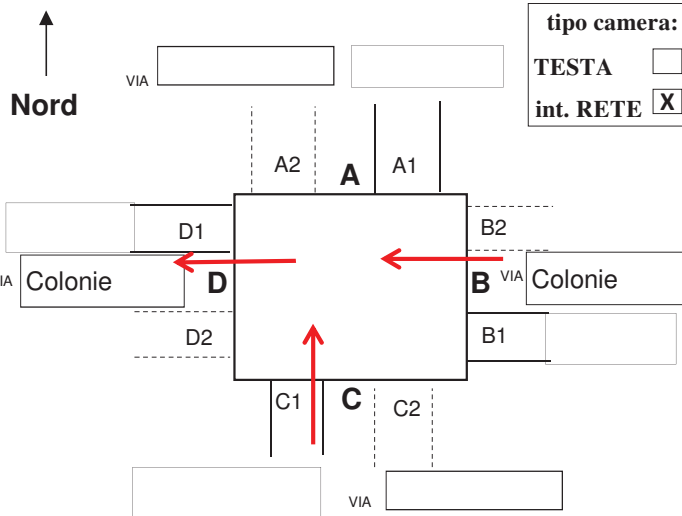
materiale camera:  c.a. in opera  c.a. prefabbricato  muratura  altro

forma chiusino:  rettang./quadrato  circolare

materiale chiusino:  ghisa  cls  altro

scaletta  SI  NO intonaco  SI  NO sedimenti  SI cm  NO acqua  SI cm  NO, asciutta

segni funzionam. in pressione:  SI fino a cm  NO



tipo camera:

TESTA   
int. RETE

**A1**  cls  gres  pvc  altro

h scorrimento  cm foto n°

d volta-soletta  cm

circolare Ø  cm

ovoidale (b x h)  x  cm

. (b x h)  x  cm

**B1**  cls  gres  pvc  altro

h scorrimento  cm foto n°

d volta-soletta  cm

circolare Ø  cm

ovoidale (b x h)  x  cm

. (b x h)  x  cm

**C1**  cls  gres  pvc  altro

h scorrimento  cm foto n°

d volta-soletta  cm

circolare Ø  cm

ovoidale (b x h)  x  cm

(b x h)  x  cm

**D1**  cls  gres  pvc  altro

h scorrimento  cm forse è un utenza foto n°

d volta-soletta  cm

circolare Ø  cm

ovoidale (b x h)  x  cm

..... (b x h)  x  cm

cls  gres  pvc  altro

h scorrimento  cm foto n°

d volta-soletta  cm

circolare Ø  cm

ovoidale (b x h)  x  cm

..... (b x h)  x  cm

foto esterne e d'insieme alla cameretta n°

note

condizione di manutenzione

buona  sufficiente  insufficiente

banchina calpestabile

SI  NO

tipo di fognatura

mista  nera  bianca  ?

Comune di  
SAN MICHELE  
AL TAGLIAMENTO

SCHEDE DI RILIEVO  
DELLE CAMERETTE



data

scheda della  
cameretta n°

			282
--	--	--	-----

rilevatore/i

localizzazione della cameretta

Bibione

foto



Comune di  
SAN MICHELE  
AL TAGLIAMENTO

SCHEDE DI RILIEVO  
DELLE CAMERETTE



data

scheda della  
cameretta n°

   **283**

rilevatore/i

localizzazione della cameretta

**Bibione**

forma camera:  circolare  rettangolare  quadrata  irregolare

X  cm Y  cm

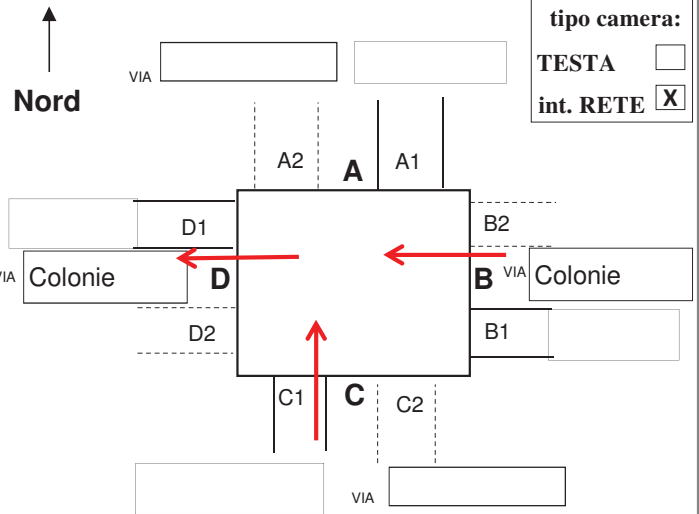
h interna  cm h torrino  cm

materiale camera:  c.a. in opera  
 c.a. prefabbricato  
 muratura  
 altro

forma chiusino:  rettang./quadrato  
 circolare  
materiale chiusino:  ghisa  cls  
 altro

scaletta  SI  NO intonaco  SI  NO sedimenti  SI cm  NO acqua  SI cm  NO, asciutta

segni funzionam. in pressione:  SI fino a cm  NO



**A1**  cls  gres  pvc  altro

h scorrimento  cm foto n°

d volta-soletta  cm

circolare Ø  cm  
 ovoidale (b x h)  x  cm  
 . (b x h)  x  cm

**B1**  cls  gres  pvc  altro

h scorrimento **121** cm foto n°

d volta-soletta  cm

circolare Ø **60** cm  
 ovoidale (b x h)  x  cm  
 . (b x h)  x  cm

**C1**  cls  gres  pvc  altro

h scorrimento **110** cm foto n°

d volta-soletta  cm

circolare Ø **40** cm  
 ovoidale (b x h)  x  cm  
 . (b x h)  x  cm

**D1**  cls  gres  pvc  altro

h scorrimento **121** cm forse è un utenza

d volta-soletta  cm

circolare Ø **60** cm  
 ovoidale (b x h)  x  cm  
 ..... (b x h)  x  cm

cls  gres  pvc  altro

h scorrimento  cm

d volta-soletta  cm

circolare Ø  cm  
 ovoidale (b x h)  x  cm  
 ..... (b x h)  x  cm

foto esterne e d'insieme alla cameretta n°

2

note

condizione di manutenzione

buona  
 sufficiente  
 insufficiente

banchina calpestabile

SI  
 NO

tipo di fognatura

mista  
 nera  
 bianca  
 ?

Comune di  
SAN MICHELE  
AL TAGLIAMENTO

*SCHEDE DI RILIEVO  
DELLE CAMERETTE*



data

scheda della  
cameretta n°

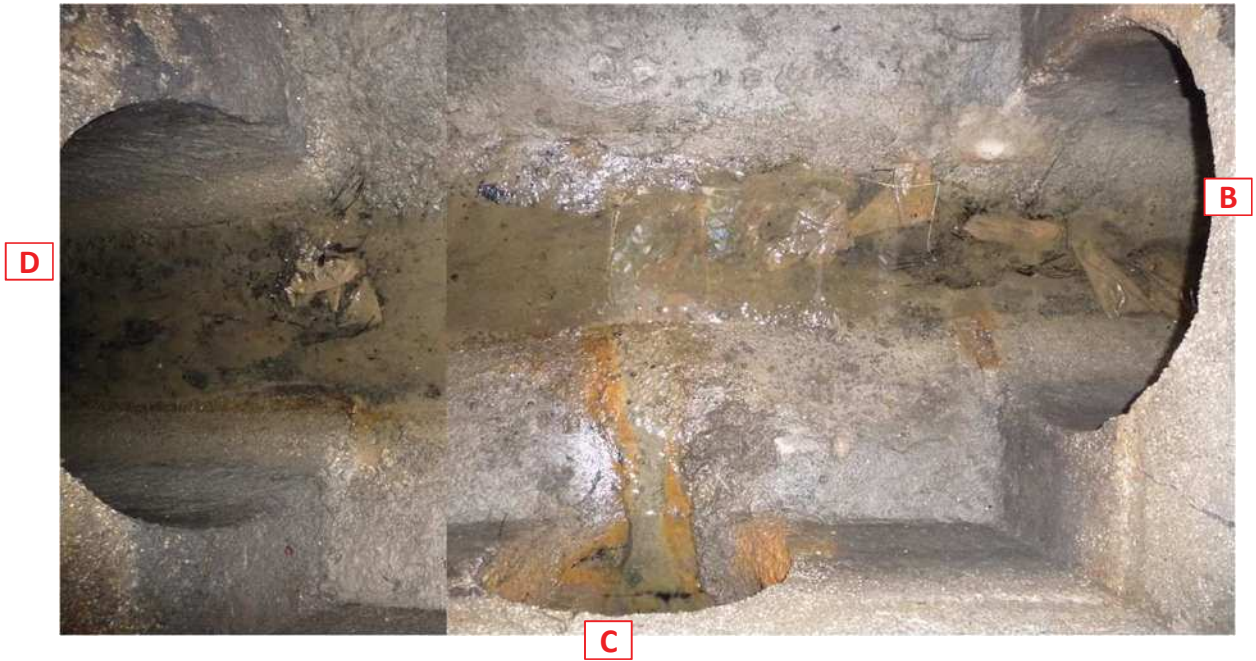
			283
--	--	--	-----

rilevatore/i

localizzazione della cameretta

**Bibione**

foto



Comune di  
SAN MICHELE  
AL TAGLIAMENTO

SCHEDE DI RILIEVO  
DELLE CAMERETTE



data

scheda della  
cameretta n°

    **284**

rilevatore/i

localizzazione della cameretta

**Bibione**

forma camera:  circolare  rettangolare  quadrata  irregolare

X  cm Y  cm

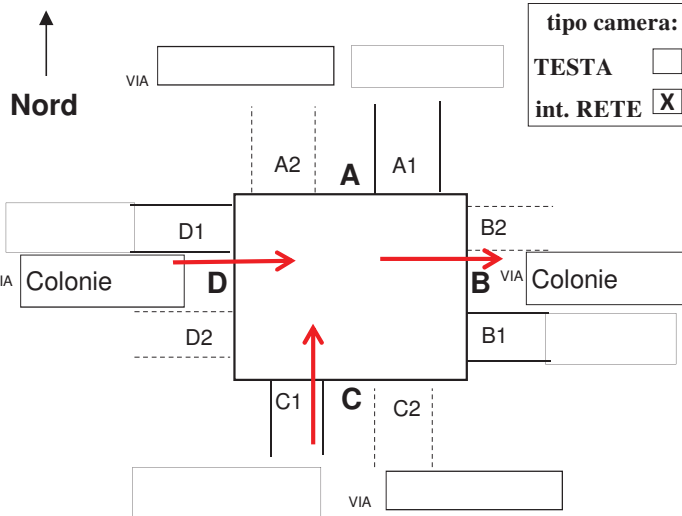
h interna  cm h torrino  cm

materiale camera:  c.a. in opera  
 c.a. prefabbricato  
 muratura  
 altro

forma chiusino:  rettang./quadrato  
 circolare  
materiale chiusino:  ghisa  cls  
 altro

scaletta  SI  NO intonaco  SI  NO sedimenti  SI cm  NO acqua  SI cm  NO, asciutta

segni funzionam. in pressione:  SI fino a cm  NO



tipo camera:

TESTA   
int. RETE

**A1**  cls  gres  pvc  altro

h scorrimento  cm foto n°

d volta-soletta  cm

circolare Ø  cm

ovoidale (b x h)  x  cm

. (b x h)  x  cm

**B1**  cls  gres  pvc  altro

h scorrimento  cm foto n°

d volta-soletta  cm

circolare Ø  cm

ovoidale (b x h)  x  cm

. (b x h)  x  cm

**C1**  cls  gres  pvc  altro

h scorrimento  cm foto n°

d volta-soletta  cm

circolare Ø  cm

ovoidale (b x h)  x  cm

. (b x h)  x  cm

**D1**  cls  gres  pvc  altro

h scorrimento  cm forse è un utenza foto n°

d volta-soletta  cm

circolare Ø  cm

ovoidale (b x h)  x  cm

..... (b x h)  x  cm

cls  gres  pvc  altro

h scorrimento  cm foto n°

d volta-soletta  cm

circolare Ø  cm

ovoidale (b x h)  x  cm

..... (b x h)  x  cm

foto esterne e d'insieme alla cameretta n°

note

Deposito sul fondo pozzetto.  
La condotta in "C" è intasata, penso sia un utenza.

condizione di manutenzione

buona  
 sufficiente  
 insufficiente

banchina calpestabile

SI  
 NO

tipo di fognatura

mista  
 nera  
 bianca  
 ?

Comune di  
SAN MICHELE  
AL TAGLIAMENTO

*SCHEDE DI RILIEVO  
DELLE CAMERETTE*



data

scheda della  
cameretta n°

			284
--	--	--	-----

rilevatore/i

localizzazione della cameretta

**Bibione**

foto



**C**

Comune di  
SAN MICHELE  
AL TAGLIAMENTO

SCHEDE DI RILIEVO  
DELLE CAMERETTE



data

scheda della  
cameretta n°

    **285**

rilevatore/i

localizzazione della cameretta

**Bibione**

forma camera:  circolare  rettangolare  quadrata  irregolare

X  cm Y  cm

h interna  cm h torrino  cm

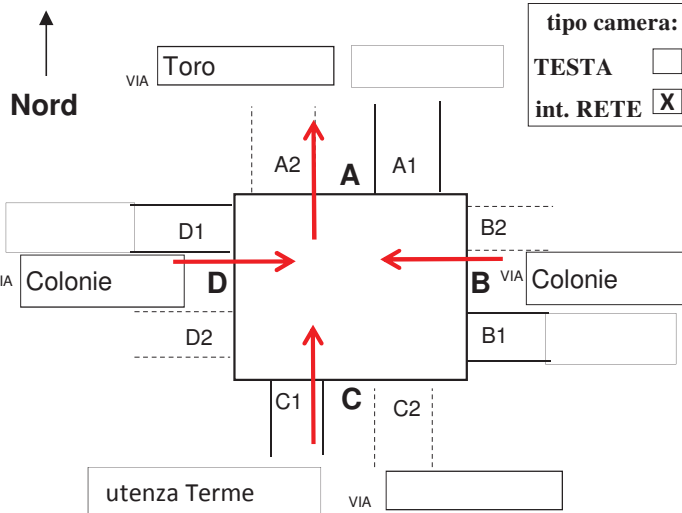
materiale camera:  c.a. in opera  c.a. prefabbricato  muratura  altro

forma chiusino:  rettang./quadrato  circolare

materiale chiusino:  ghisa  cls  altro

scaletta  SI  NO intonaco  SI  NO sedimenti  SI cm  NO acqua  SI cm  NO, asciutta

segni funzionam. in pressione:  SI fino a cm  NO



tipo camera:

TESTA   
int. RETE

**A1**  cls  gres  pvc  altro

h scorrimento  cm foto n°

d volta-soletta  cm

circolare Ø  cm

ovoidale (b x h)  x  cm

. (b x h)  x  cm

**B1**  cls  gres  pvc  altro

h scorrimento  cm foto n°

d volta-soletta  cm

circolare Ø  cm

ovoidale (b x h)  x  cm

. (b x h)  x  cm

**C1**  cls  gres  pvc  altro

h scorrimento  cm foto n°

d volta-soletta  cm

circolare Ø  cm

ovoidale (b x h)  x  cm

(b x h)  x  cm

**D1**  cls  gres  pvc  altro

h scorrimento  cm forse è un utenza foto n°

d volta-soletta  cm

circolare Ø  cm

ovoidale (b x h)  x  cm

..... (b x h)  x  cm

cls  gres  pvc  altro

h scorrimento  cm foto n°

d volta-soletta  cm

circolare Ø  cm

ovoidale (b x h)  x  cm

..... (b x h)  x  cm

foto esterne e d'insieme alla cameretta n°

note

La condotta in "C" penso sia l'utenza delle Terme..

condizione di manutenzione

buona  sufficiente  insufficiente

banchina calpestabile

SI  NO

tipo di fognatura

mista  nera  bianca  ?



Comune di  
SAN MICHELE  
AL TAGLIAMENTO

SCHEDE DI RILIEVO  
DELLE CAMERETTE



data

scheda della  
cameretta n°

			285
--	--	--	-----

rilevatore/i

localizzazione della cameretta

Bibione

foto

A



B



D



C

Comune di  
SAN MICHELE  
AL TAGLIAMENTO

SCHEDE DI RILIEVO  
DELLE CAMERETTE



data

scheda della  
cameretta n°

    **286**

rilevatore/i

localizzazione della cameretta

**Bibione**

forma camera:  circolare  rettangolare  quadrata  irregolare

X  cm Y  cm

h interna  cm h torrino  cm

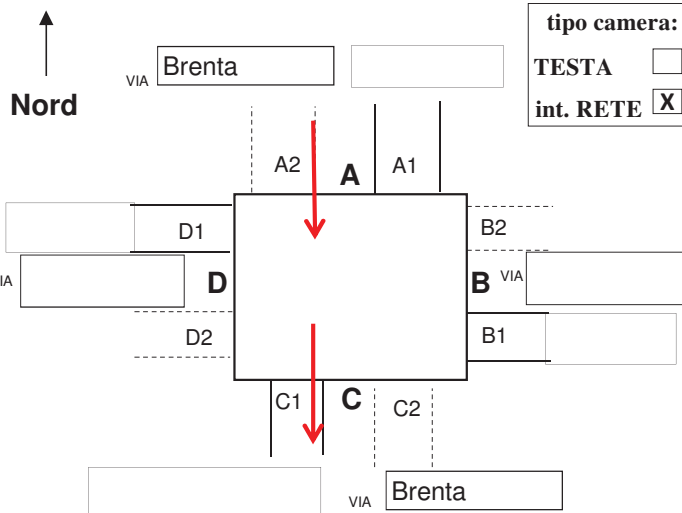
materiale camera:  c.a. in opera  c.a. prefabbricato  muratura  altro

forma chiusino:  rettang./quadrato  circolare

materiale chiusino:  ghisa  cls  altro

scaletta  SI  NO intonaco  SI  NO sedimenti  SI cm  NO acqua  SI cm  NO, asciutta

segni funzionam. in pressione:  SI fino a cm  NO



tipo camera:

TESTA   
int. RETE

**A1**  cls  gres  pvc  altro

h scorrimento **214** cm foto n°

d volta-soletta  cm

circolare Ø **120 ?** cm

ovoidale (b x h)  x  cm

. (b x h)  x  cm

**B1**  cls  gres  pvc  altro

h scorrimento  cm foto n°

d volta-soletta  cm

circolare Ø  cm

ovoidale (b x h)  x  cm

. (b x h)  x  cm

**C1**  cls  gres  pvc  altro

h scorrimento **214** cm foto n°

d volta-soletta  cm

circolare Ø **120 ?** cm

ovoidale (b x h)  x  cm

(b x h)  x  cm

**D1**  cls  gres  pvc  altro

h scorrimento  cm forse è un utenza foto n°

d volta-soletta  cm

circolare Ø  cm

ovoidale (b x h)  x  cm

..... (b x h)  x  cm

cls  gres  pvc  altro

h scorrimento  cm foto n°

d volta-soletta  cm

circolare Ø  cm

ovoidale (b x h)  x  cm

..... (b x h)  x  cm

foto esterne e d'insieme alla cameretta n°

1

note

Presenza di deposito sul fondo pozzetto.

condizione  
di manutenzione

buona  
 sufficiente  
 insufficiente

banchina  
calpestabile

SI  
 NO

tipo di  
fognatura

mista  
 nera  
 bianca  
 ?

Comune di  
SAN MICHELE  
AL TAGLIAMENTO

SCHEDE DI RILIEVO  
DELLE CAMERETTE



data

scheda della  
cameretta n°

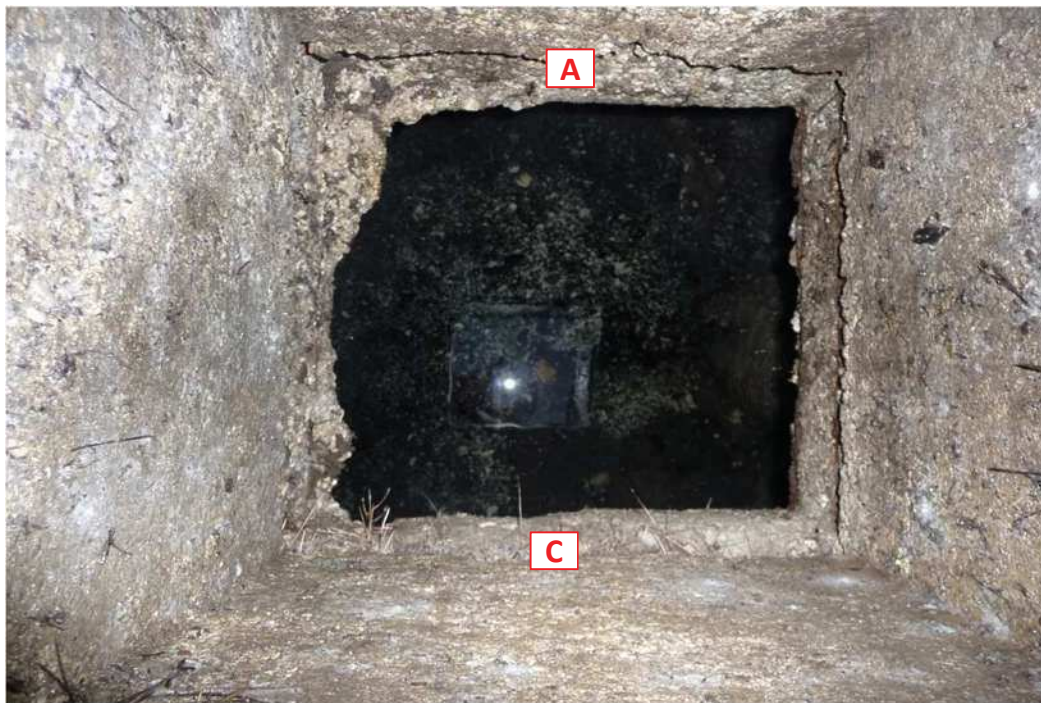
			286
--	--	--	-----

rilevatore/i

localizzazione della cameretta

**Bibione**

foto



Comune di  
SAN MICHELE  
AL TAGLIAMENTO

SCHEDE DI RILIEVO  
DELLE CAMERETTE



data

scheda della  
cameretta n°

    **287**

rilevatore/i

localizzazione della cameretta

**Bibione**

forma camera:  circolare  rettangolare  quadrata  irregolare

X  cm Y  cm

h interna  cm h torrino  cm

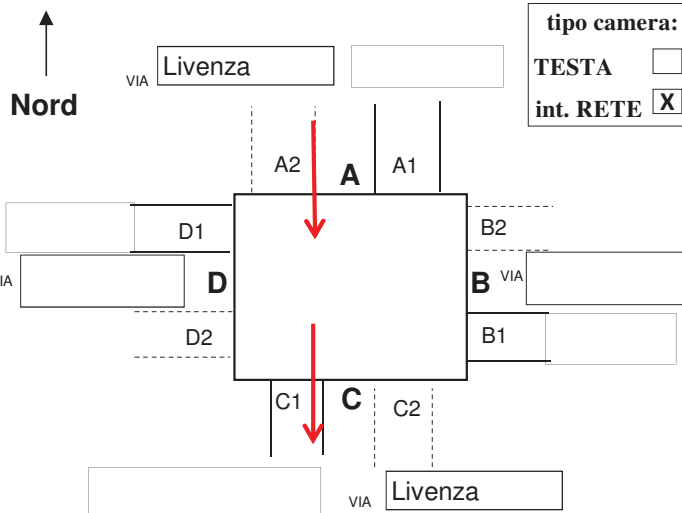
materiale camera:  c.a. in opera  c.a. prefabbricato  muratura  altro

forma chiusino:  rettang./quadrato  circolare

materiale chiusino:  ghisa  cls  altro

scaletta  SI  NO intonaco  SI  NO sedimenti  SI cm  NO acqua  SI cm  NO, asciutta

segni funzionam. in pressione:  SI fino a cm  NO



**A1**  cls  gres  pvc  altro

h scorrimento  cm foto n°

d volta-soletta  cm

circolare Ø  cm

ovoidale (b x h)  x  cm

. (b x h)  x  cm

**B1**  cls  gres  pvc  altro

h scorrimento  cm foto n°

d volta-soletta  cm

circolare Ø  cm

ovoidale (b x h)  x  cm

. (b x h)  x  cm

**C1**  cls  gres  pvc  altro

h scorrimento  cm foto n°

d volta-soletta  cm

circolare Ø  cm

ovoidale (b x h)  x  cm

(b x h)  x  cm

**D1**  cls  gres  pvc  altro

h scorrimento  cm forse è un utenza foto n°

d volta-soletta  cm

circolare Ø  cm

ovoidale (b x h)  x  cm

..... (b x h)  x  cm

cls  gres  pvc  altro

h scorrimento  cm foto n°

d volta-soletta  cm

circolare Ø  cm

ovoidale (b x h)  x  cm

..... (b x h)  x  cm

foto esterne e d'insieme alla cameretta n°

note

condizione di manutenzione  buona  sufficiente  insufficiente

banchina calpestabile  SI  NO

tipo di fognatura  mista  nera  bianca  ?

Comune di  
SAN MICHELE  
AL TAGLIAMENTO

SCHEDE DI RILIEVO  
DELLE CAMERETTE



data

scheda della  
cameretta n°

			287
--	--	--	-----

rilevatore/i

localizzazione della cameretta

Bibione

foto



Comune di  
SAN MICHELE  
AL TAGLIAMENTO

SCHEDE DI RILIEVO  
DELLE CAMERETTE



data

scheda della  
cameretta n°

    **288**

rilevatore/i

localizzazione della cameretta

**Bibione**

forma camera:  circolare  rettangolare  quadrata  irregolare

X  cm Y  cm

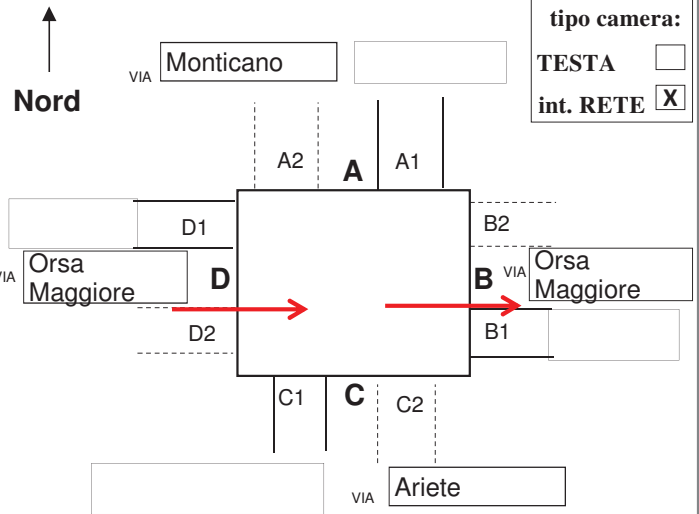
h interna  cm h torrino  cm

materiale camera:  c.a. in opera  
 c.a. prefabbricato  
 muratura  
 altro

forma chiusino:  rettang./quadrato  
 circolare  
materiale chiusino:  ghisa  cls  
 altro

scaletta  SI  NO intonaco  SI  NO sedimenti  SI cm  NO acqua  SI cm  NO, asciutta

segni funzionam. in pressione:  SI fino a cm  NO



**A1**  cls  gres  pvc  altro

h scorrimento  cm foto n°

d volta-soletta  cm

circolare Ø  cm  
 ovoidale (b x h)  x  cm  
 . (b x h)  x  cm

**B1**  cls  gres  pvc  altro

h scorrimento **237** cm foto n°

d volta-soletta  cm

circolare Ø **80 ?** cm  
 ovoidale (b x h)  x  cm  
 . (b x h)  x  cm

**C1**  cls  gres  pvc  altro

h scorrimento  cm foto n°

d volta-soletta  cm

circolare Ø  cm  
 ovoidale (b x h)  x  cm  
 . (b x h)  x  cm

**D1**  cls  gres  pvc  altro

h scorrimento **237** cm forse è un utenza foto n°

d volta-soletta  cm

circolare Ø **80 ?** cm  
 ovoidale (b x h)  x  cm  
 ..... (b x h)  x  cm

cls  gres  pvc  altro

h scorrimento  cm foto n°

d volta-soletta  cm

circolare Ø  cm  
 ovoidale (b x h)  x  cm  
 ..... (b x h)  x  cm

foto esterne e d'insieme alla cameretta n°

1

note

condizione di manutenzione

buona  
 sufficiente  
 insufficiente

banchina calpestabile

SI  
 NO

tipo di fognatura

mista  
 nera  
 bianca  
 ?

Comune di  
SAN MICHELE  
AL TAGLIAMENTO

SCHEDE DI RILIEVO  
DELLE CAMERETTE



data

scheda della  
cameretta n°

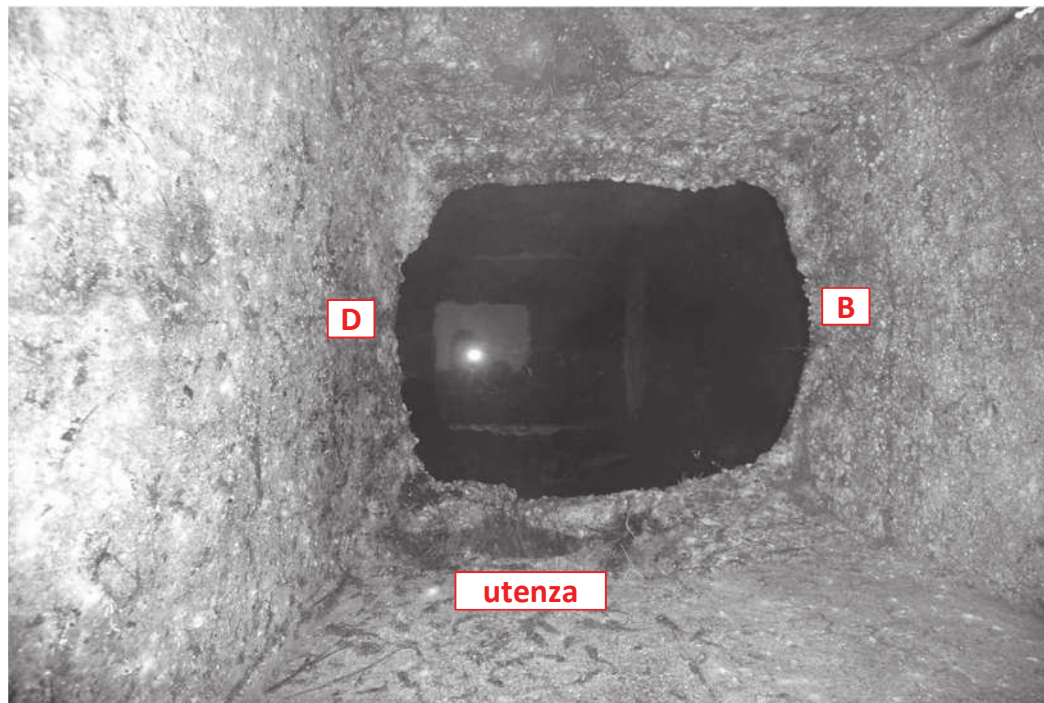
			288
--	--	--	-----

rilevatore/i

localizzazione della cameretta

Bibione

foto



Comune di  
SAN MICHELE  
AL TAGLIAMENTO

SCHEDE DI RILIEVO  
DELLE CAMERETTE



data

scheda della  
cameretta n°

    **289**

rilevatore/i

localizzazione della cameretta

**Bibione**

forma camera:  circolare  rettangolare  quadrata  irregolare

X  cm Y  cm

h interna  cm h torrino  cm

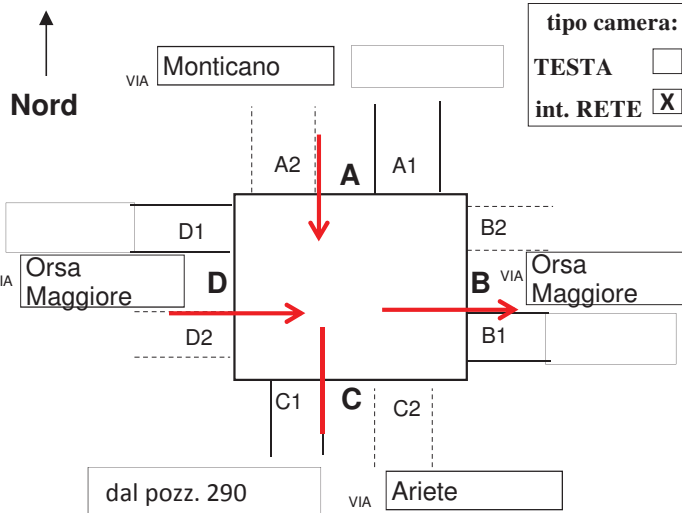
materiale camera:  c.a. in opera  c.a. prefabbricato  muratura  altro

forma chiusino:  rettang./quadrato  circolare

materiale chiusino:  ghisa  cls  altro

scaletta  SI  NO intonaco  SI  NO sedimenti  SI cm  NO acqua  SI cm  NO, asciutta

segni funzionam. in pressione:  SI fino a cm  NO



**A1**  cls  gres  pvc  altro

h scorrimento **250** cm foto n°

d volta-soletta  cm

circolare Ø **80** cm

ovoidale (b x h)  x  cm

. (b x h)  x  cm

**B1**  cls  gres  pvc  altro

h scorrimento **254** cm foto n°

d volta-soletta  cm

circolare Ø **80 ?** cm

ovoidale (b x h)  x  cm

. (b x h)  x  cm

**C1**  cls  gres  pvc  altro

h scorrimento **254** cm foto n°

d volta-soletta  cm

circolare Ø **60 ?** cm

ovoidale (b x h)  x  cm

. (b x h)  x  cm

**D1**  cls  gres  pvc  altro

h scorrimento **254** cm forse è un utenza foto n°

d volta-soletta  cm

circolare Ø **80 ?** cm

ovoidale (b x h)  x  cm

..... (b x h)  x  cm

cls  gres  pvc  altro

h scorrimento  cm foto n°

d volta-soletta  cm

circolare Ø  cm

ovoidale (b x h)  x  cm

..... (b x h)  x  cm

foto esterne e d'insieme alla cameretta n°

1

note

condizione di manutenzione

buona  sufficiente  insufficiente

banchina calpestabile

SI  NO

tipo di fognatura

mista  nera  bianca  ?



Comune di  
SAN MICHELE  
AL TAGLIAMENTO

SCHEDE DI RILIEVO  
DELLE CAMERETTE



data

scheda della  
cameretta n°

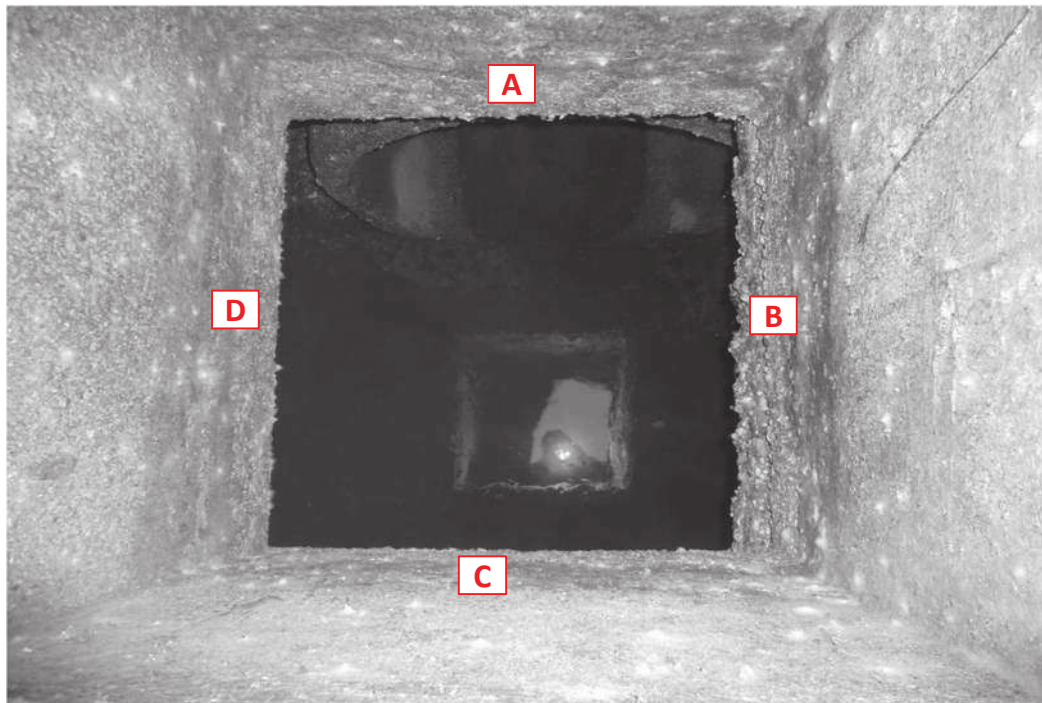
			289
--	--	--	-----

rilevatore/i

localizzazione della cameretta

Bibione

foto



Comune di  
SAN MICHELE  
AL TAGLIAMENTO

SCHEDE DI RILIEVO  
DELLE CAMERETTE



data

scheda della  
cameretta n°

    **290**

rilevatore/i

localizzazione della cameretta

**Bibione**

forma camera:  circolare  rettangolare  quadrata  irregolare

X  cm Y  cm

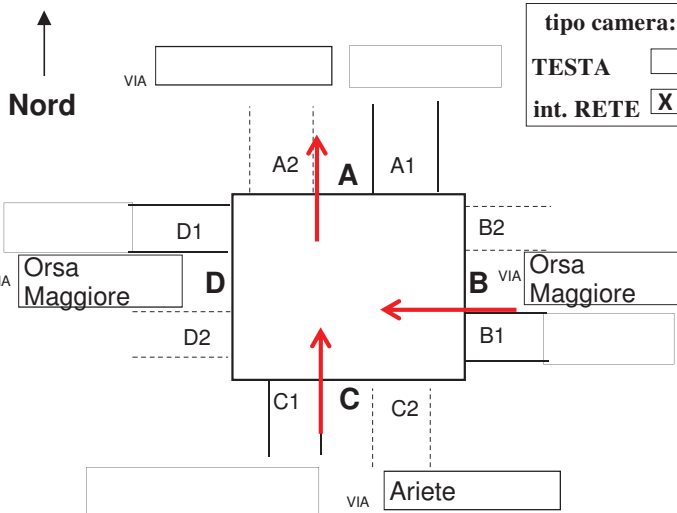
h interna  cm h torrino  cm

materiale camera:  c.a. in opera  
 c.a. prefabbricato  
 muratura  
 altro

forma chiusino:  rettang./quadrato  
 circolare  
materiale chiusino:  ghisa  cls  
 altro

scaletta  SI  NO intonaco  SI  NO sedimenti  SI cm  NO acqua  SI cm  NO, asciutta

segni funzionam. in pressione:  SI fino a cm  NO



tipo camera:

TESTA   
int. RETE

**A1**  cls  gres  pvc  altro

h scorrimento  cm foto n°

d volta-soletta  cm

circolare Ø  cm

ovoidale (b x h)  x  cm

. (b x h)  x  cm

**B1**  cls  gres  pvc  altro

h scorrimento  cm foto n°

d volta-soletta  cm

circolare Ø  cm

ovoidale (b x h)  x  cm

. (b x h)  x  cm

**C1**  cls  gres  pvc  altro

h scorrimento  cm foto n°

d volta-soletta  cm

circolare Ø  cm

ovoidale (b x h)  x  cm

(b x h)  x  cm

**D1**  cls  gres  pvc  altro

h scorrimento  cm forse è un utenza

d volta-soletta  cm

circolare Ø  cm

ovoidale (b x h)  x  cm

..... (b x h)  x  cm

cls  gres  pvc  altro

h scorrimento  cm

d volta-soletta  cm

circolare Ø  cm

ovoidale (b x h)  x  cm

..... (b x h)  x  cm

foto esterne e d'insieme alla cameretta n°

1

note

condizione di manutenzione

buona  
 sufficiente  
 insufficiente

banchina calpestabile

SI  
 NO

tipo di fognatura

mista  
 nera  
 bianca  
 ?

Comune di  
SAN MICHELE  
AL TAGLIAMENTO

*SCHEDE DI RILIEVO  
DELLE CAMERETTE*



data

scheda della  
cameretta n°

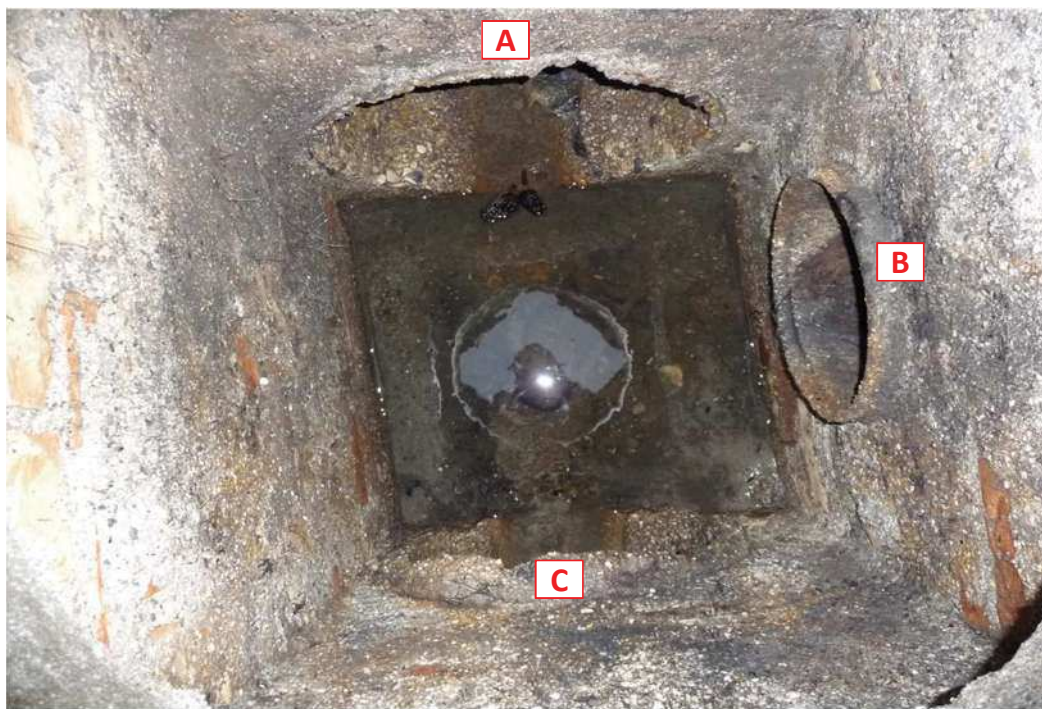
			290
--	--	--	-----

rilevatore/i

localizzazione della cameretta

**Bibione**

foto



Comune di  
SAN MICHELE  
AL TAGLIAMENTO

SCHEDE DI RILIEVO  
DELLE CAMERETTE



data

scheda della  
cameretta n°

				291
--	--	--	--	-----

rilevatore/i

localizzazione della cameretta

Bibione

forma camera:  circolare  rettangolare  quadrata  irregolare

X  cm Y  cm

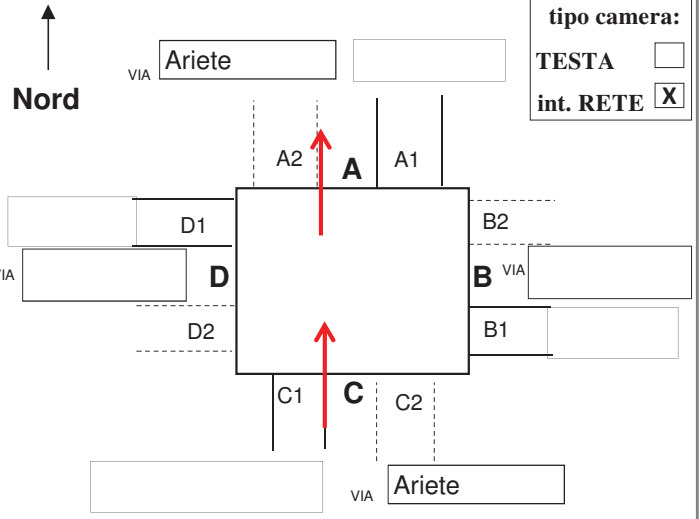
h interna  cm h torrino  cm

materiale camera:  c.a. in opera  
 c.a. prefabbricato  
 muratura  
 altro

forma chiusino:  rettang./quadrato  
 circolare  
materiale chiusino:  ghisa  cls  
 altro

scaletta  SI  NO  
intonaco  SI  NO  
sedimenti  SI cm  NO  
acqua  SI cm  NO, asciutta

segni funzionam. in pressione:  SI fino a cm  NO



tipo camera:

TESTA   
int. RETE

**A1**  cls  gres  pvc  altro

h scorrimento  cm foto n°

d volta-soletta  cm

circolare Ø  cm

ovoidale (b x h)  x  cm

. (b x h)  x  cm

**B1**  cls  gres  pvc  altro

h scorrimento  cm foto n°

d volta-soletta  cm

circolare Ø  cm

ovoidale (b x h)  x  cm

. (b x h)  x  cm

**C1**  cls  gres  pvc  altro

h scorrimento  cm foto n°

d volta-soletta  cm

circolare Ø  cm

ovoidale (b x h)  x  cm

(b x h)  x  cm

**D1**  cls  gres  pvc  altro

h scorrimento  cm forse è un utenza foto n°

d volta-soletta  cm

circolare Ø  cm

ovoidale (b x h)  x  cm

..... (b x h)  x  cm

cls  gres  pvc  altro

h scorrimento  cm foto n°

d volta-soletta  cm

circolare Ø  cm

ovoidale (b x h)  x  cm

..... (b x h)  x  cm

foto esterne e d'insieme alla cameretta n°

note

Molto deposito sul fondo pozzetto.

condizione di manutenzione

buona  
 sufficiente  
 insufficiente

banchina calpestabile

SI  
 NO

tipo di fognatura

mista  
 nera  
 bianca  
 ?

Comune di  
SAN MICHELE  
AL TAGLIAMENTO

*SCHEDE DI RILIEVO  
DELLE CAMERETTE*



data

scheda della  
cameretta n°

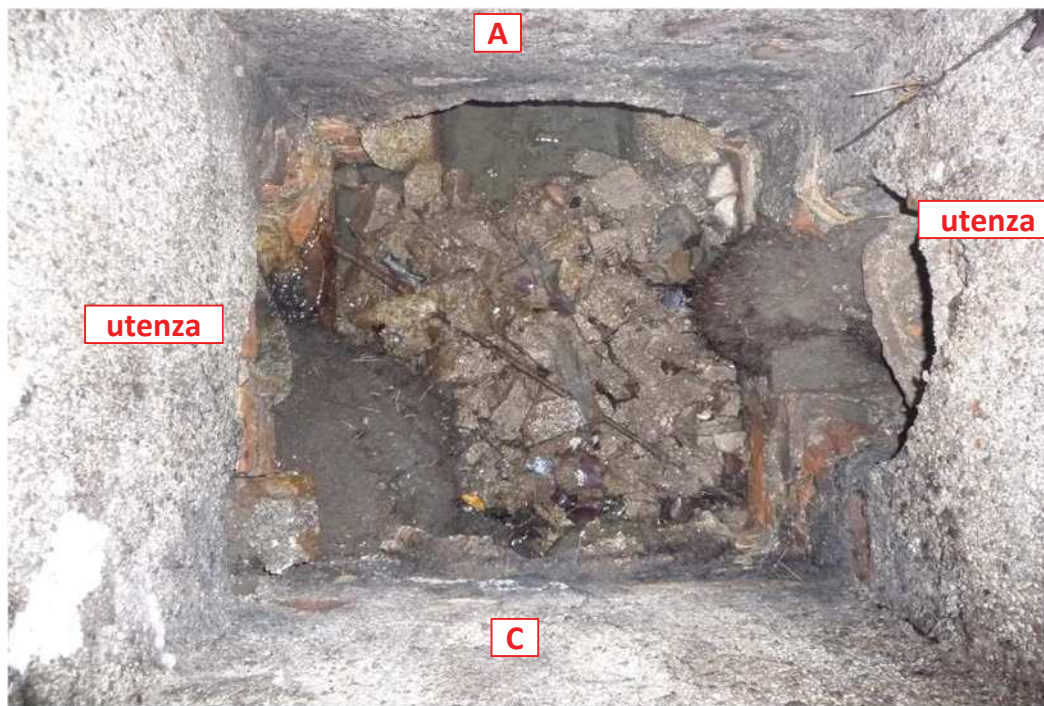
			291
--	--	--	-----

rilevatore/i

localizzazione della cameretta

**Bibione**

foto



Comune di  
SAN MICHELE  
AL TAGLIAMENTO

SCHEDE DI RILIEVO  
DELLE CAMERETTE



data

scheda della  
cameretta n°

    **292**

rilevatore/i

localizzazione della cameretta

**Bibione**

forma camera:  circolare  rettangolare  quadrata  irregolare

X  cm Y  cm

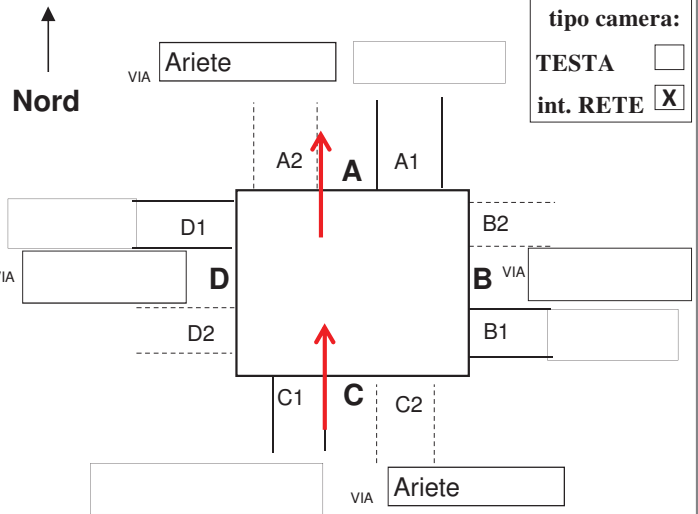
h interna  cm h torrino  cm

materiale camera:  c.a. in opera  
 c.a. prefabbricato  
 muratura  
 altro

forma chiusino:  rettang./quadrato  
 circolare  
materiale chiusino:  ghisa  cls  
 altro

scaletta  SI  NO intonaco  SI  NO sedimenti  SI cm  NO acqua  SI cm  NO, asciutta

segni funzionam. in pressione:  SI fino a cm  NO



tipo camera:

TESTA   
int. RETE

**A1**  cls  gres  pvc  altro

h scorrimento **145** cm foto n°

d volta-soletta  cm

circolare Ø **50** cm  
 ovoidale (b x h)  x  cm  
 . (b x h)  x  cm

**B1**  cls  gres  pvc  altro

h scorrimento  cm foto n°

d volta-soletta  cm

circolare Ø  cm  
 ovoidale (b x h)  x  cm  
 . (b x h)  x  cm

**C1**  cls  gres  pvc  altro

h scorrimento **145** cm foto n°

d volta-soletta  cm

circolare Ø **50** cm  
 ovoidale (b x h)  x  cm  
 . (b x h)  x  cm

**D1**  cls  gres  pvc  altro

h scorrimento  cm forse è un utenza foto n°

d volta-soletta  cm

circolare Ø  cm  
 ovoidale (b x h)  x  cm  
 ..... (b x h)  x  cm

cls  gres  pvc  altro

h scorrimento  cm foto n°

d volta-soletta  cm

circolare Ø  cm  
 ovoidale (b x h)  x  cm  
 ..... (b x h)  x  cm

foto esterne e d'insieme alla cameretta n°

1

note

Molto deposito sul fondo pozzetto.

condizione di manutenzione

buona  
 sufficiente  
 insufficiente

banchina calpestabile

SI  
 NO

tipo di fognatura

mista  
 nera  
 bianca  
 ?

Comune di  
SAN MICHELE  
AL TAGLIAMENTO

*SCHEDE DI RILIEVO  
DELLE CAMERETTE*



data

scheda della  
cameretta n°

			292
--	--	--	-----

rilevatore/i

localizzazione della cameretta

**Bibione**

foto



Comune di  
SAN MICHELE  
AL TAGLIAMENTO

SCHEDE DI RILIEVO  
DELLE CAMERETTE



data

scheda della  
cameretta n°

    **293**

rilevatore/i

localizzazione della cameretta

**Bibione**

forma camera:  circolare  rettangolare  quadrata  irregolare

X  cm Y  cm

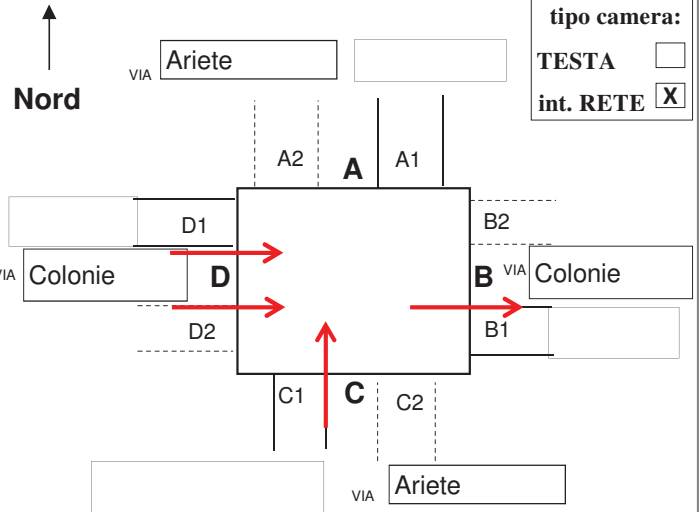
h interna  cm h torrino  cm

materiale camera:  c.a. in opera  
 c.a. prefabbricato  
 muratura  
 altro

forma chiusino:  rettang./quadrato  
 circolare  
materiale chiusino:  ghisa  cls  
 altro

scaletta  SI  NO intonaco  SI  NO sedimenti  SI cm  NO acqua  SI cm  NO, asciutta

segni funzionam. in pressione:  SI fino a cm  NO



tipo camera:

TESTA   
int. RETE

**A1**  cls  gres  pvc  altro

h scorrimento  cm foto n°

d volta-soletta  cm

circolare Ø  cm  
 ovoidale (b x h)  x  cm  
 ..... (b x h)  x  cm

**B1**  cls  gres  pvc  altro

h scorrimento **170** cm foto n°

d volta-soletta  cm

circolare Ø **60** cm  
 ovoidale (b x h)  x  cm  
 ..... (b x h)  x  cm

**C1**  cls  gres  pvc  altro

h scorrimento **132** cm foto n°

d volta-soletta  cm

circolare Ø **50** cm  
 ovoidale (b x h)  x  cm  
 ..... (b x h)  x  cm

**D1**  cls  gres  pvc  altro

h scorrimento **155** cm forse è un utenza foto n°

h scorrimento **170** cm

circolare 2 Ø **1° 30**  
**2° 60** cm  
 ovoidale (b x h)  x  cm  
 ..... (b x h)  x  cm

cls  gres  pvc  altro

h scorrimento  cm foto n°

d volta-soletta  cm

circolare Ø  cm  
 ovoidale (b x h)  x  cm  
 ..... (b x h)  x  cm

foto esterne e d'insieme alla cameretta n°

2

note

Nella condotta in "D" ci sono due tubi...

condizione di manutenzione

buona  
 sufficiente  
 insufficiente

banchina calpestabile

SI  
 NO

tipo di fognatura

mista  
 nera  
 bianca  
 ?



Comune di  
SAN MICHELE  
AL TAGLIAMENTO

*SCHEDE DI RILIEVO  
DELLE CAMERETTE*



data

scheda della  
cameretta n°

			293
--	--	--	-----

rilevatore/i

localizzazione della cameretta

**Bibione**

foto



Comune di  
SAN MICHELE  
AL TAGLIAMENTO

SCHEDE DI RILIEVO  
DELLE CAMERETTE



data

scheda della  
cameretta n°

    **294**

rilevatore/i

localizzazione della cameretta

**Bibione**

forma camera:  circolare  rettangolare  quadrata  irregolare

X  cm Y  cm

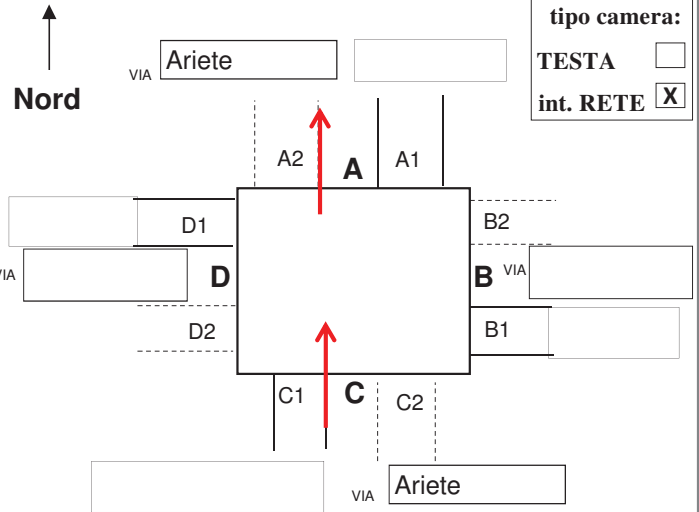
h interna  cm h torrino  cm

materiale camera:  c.a. in opera  
 c.a. prefabbricato  
 muratura  
 altro

forma chiusino:  rettang./quadrato  
 circolare  
materiale chiusino:  ghisa  cls  
 altro

scaletta  SI  NO intonaco  SI  NO sedimenti  SI cm  NO acqua  SI cm  NO, asciutta

segni funzionam. in pressione:  SI fino a cm  NO



tipo camera:

TESTA   
int. RETE

**A1**  cls  gres  pvc  altro

h scorrimento  cm foto n°

d volta-soletta  cm

circolare Ø  cm

ovoidale (b x h)  x  cm

. (b x h)  x  cm

**B1**  cls  gres  pvc  altro

h scorrimento  cm foto n°

d volta-soletta  cm

circolare Ø  cm

ovoidale (b x h)  x  cm

. (b x h)  x  cm

**C1**  cls  gres  pvc  altro

h scorrimento  cm foto n°

d volta-soletta  cm

circolare Ø  cm

ovoidale (b x h)  x  cm

(b x h)  x  cm

**D1**  cls  gres  pvc  altro

h scorrimento  cm forse è un utenza foto n°

d volta-soletta  cm

circolare Ø  cm

ovoidale (b x h)  x  cm

..... (b x h)  x  cm

cls  gres  pvc  altro

h scorrimento  cm foto n°

d volta-soletta  cm

circolare Ø  cm

ovoidale (b x h)  x  cm

..... (b x h)  x  cm

foto esterne e d'insieme alla cameretta n°

1

note

condizione di manutenzione

buona  
 sufficiente  
 insufficiente

banchina calpestabile

SI  
 NO

tipo di fognatura

mista  
 nera  
 bianca  
 ?

Comune di  
SAN MICHELE  
AL TAGLIAMENTO

*SCHEDE DI RILIEVO  
DELLE CAMERETTE*



data

scheda della  
cameretta n°

			294
--	--	--	-----

rilevatore/i

localizzazione della cameretta

**Bibione**

foto



Comune di  
SAN MICHELE  
AL TAGLIAMENTO

SCHEDE DI RILIEVO  
DELLE CAMERETTE



data

scheda della  
cameretta n°

    **295**

rilevatore/i

localizzazione della cameretta

**Bibione**

forma camera:  circolare  rettangolare  quadrata  irregolare

X  cm Y  cm

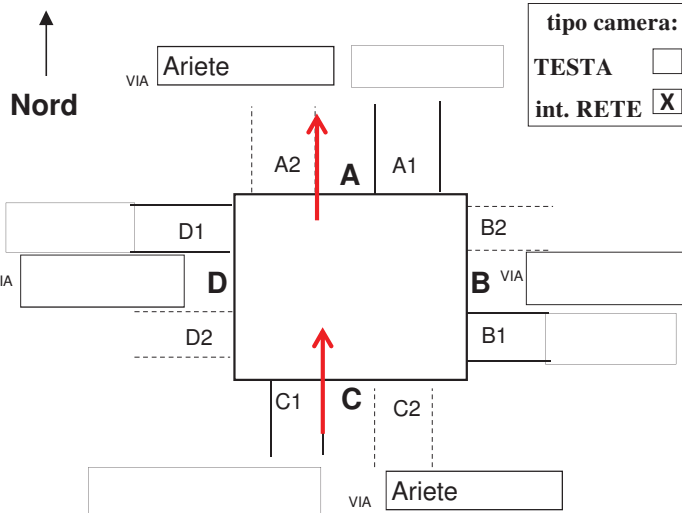
h interna  cm h torrino  cm

materiale camera:  c.a. in opera  c.a. prefabbricato  muratura  altro

forma chiusino:  rettang./quadrato  circolare  ghisa  cls  altro

scaletta  SI  NO intonaco  SI  NO sedimenti  SI cm  NO acqua  SI cm  NO, asciutta

segni funzionam. in pressione:  SI fino a cm  NO



**A1**  cls  gres  pvc  altro

h scorrimento  129 cm foto n°

d volta-soletta  cm

circolare Ø  50 cm

ovoidale (b x h)  x  cm

. (b x h)  x  cm

**B1**  cls  gres  pvc  altro

h scorrimento  cm foto n°

d volta-soletta  cm

circolare Ø  cm

ovoidale (b x h)  x  cm

. (b x h)  x  cm

**C1**  cls  gres  pvc  altro

h scorrimento  129 cm foto n°

d volta-soletta  cm

circolare Ø  50 cm

ovoidale (b x h)  x  cm

(b x h)  x  cm

**D1**  cls  gres  pvc  altro

h scorrimento  cm forse è un utenza foto n°

d volta-soletta  cm

circolare Ø  cm

ovoidale (b x h)  x  cm

..... (b x h)  x  cm

cls  gres  pvc  altro

h scorrimento  cm foto n°

d volta-soletta  cm

circolare Ø  cm

ovoidale (b x h)  x  cm

..... (b x h)  x  cm

foto esterne e d'insieme alla cameretta n°

1

note

condizione di manutenzione

- buona  
 sufficiente  
 insufficiente

banchina calpestabile

- SI  
 NO

tipo di fognatura

- mista  
 nera  
 bianca  
 ?

Comune di  
SAN MICHELE  
AL TAGLIAMENTO

SCHEDE DI RILIEVO  
DELLE CAMERETTE



data

scheda della  
cameretta n°

			295
--	--	--	-----

rilevatore/i

localizzazione della cameretta

Bibione

foto



Comune di  
SAN MICHELE  
AL TAGLIAMENTO

SCHEDE DI RILIEVO  
DELLE CAMERETTE



data

scheda della  
cameretta n°

    **296**

rilevatore/i

localizzazione della cameretta

**Bibione**

forma camera:  circolare  rettangolare  quadrata  irregolare

X  cm Y  cm

h interna  cm h torrino  cm

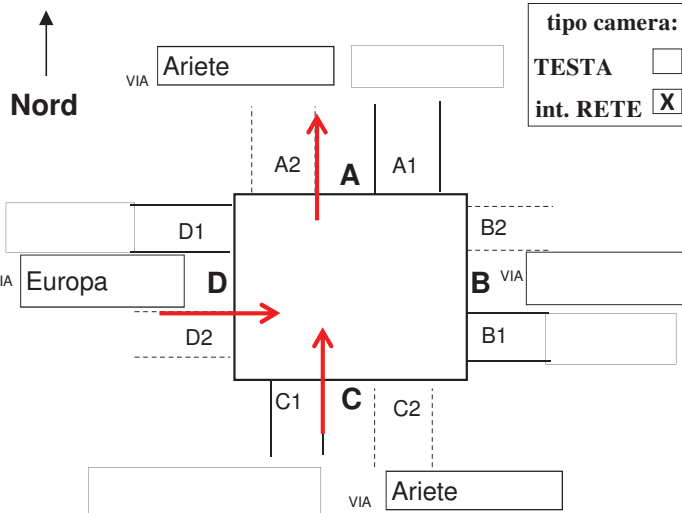
materiale camera:  c.a. in opera  c.a. prefabbricato  muratura  altro

forma chiusino:  rettang./quadrato  circolare

materiale chiusino:  ghisa  cls  altro

scaletta  SI  NO intonaco  SI  NO sedimenti  SI cm  NO acqua  SI cm  NO, asciutta

segni funzionam. in pressione:  SI fino a cm  NO



**A1**  cls  gres  pvc  altro

h scorrimento **244** cm foto n°

d volta-soletta  cm

circolare Ø **60** cm

ovoidale (b x h)  x  cm

. (b x h)  x  cm

**B1**  cls  gres  pvc  altro

h scorrimento  cm foto n°

d volta-soletta  cm

circolare Ø  cm

ovoidale (b x h)  x  cm

. (b x h)  x  cm

**C1**  cls  gres  pvc  altro

h scorrimento **244** cm foto n°

d volta-soletta  cm

circolare Ø **60** cm

ovoidale (b x h)  x  cm

(b x h)  x  cm

**D1**  cls  gres  pvc  altro

h scorrimento **190** cm forse è un utenza foto n°

d volta-soletta  cm

circolare Ø **30** cm

ovoidale (b x h)  x  cm

..... (b x h)  x  cm

cls  gres  pvc  altro

h scorrimento  cm foto n°

d volta-soletta  cm

circolare Ø  cm

ovoidale (b x h)  x  cm

..... (b x h)  x  cm

foto esterne e d'insieme alla cameretta n°

1

note

condizione di manutenzione

- buona  
 sufficiente  
 insufficiente

banchina calpestabile

- SI  
 NO

tipo di fognatura

- mista  
 nera  
 bianca  
 ?

Comune di  
SAN MICHELE  
AL TAGLIAMENTO

*SCHEDE DI RILIEVO  
DELLE CAMERETTE*



data

scheda della  
cameretta n°

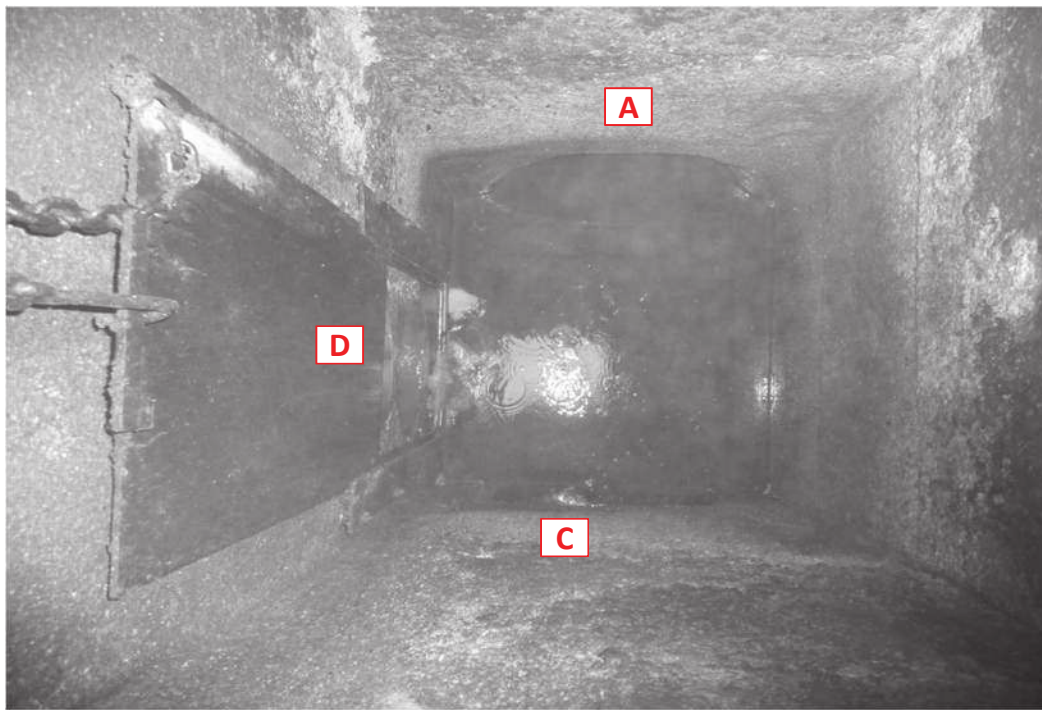
			296
--	--	--	-----

rilevatore/i

localizzazione della cameretta

**Bibione**

foto



Comune di  
SAN MICHELE  
AL TAGLIAMENTO

SCHEDE DI RILIEVO  
DELLE CAMERETTE



data

scheda della  
cameretta n°

    **297**

rilevatore/i

localizzazione della cameretta

**Bibione**

forma camera:  circolare  rettangolare  quadrata  irregolare

X  cm Y  cm

h interna  cm h torrino  cm

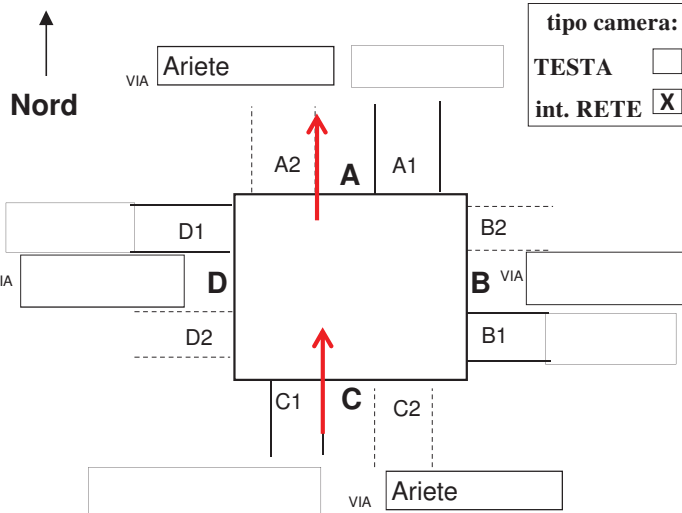
materiale camera:  c.a. in opera  c.a. prefabbricato  muratura  altro

forma chiusino:  rettang./quadrato  circolare

materiale chiusino:  ghisa  cls  altro

scaletta  SI  NO intonaco  SI  NO sedimenti  SI cm  NO acqua  SI cm  NO, asciutta

segni funzionam. in pressione:  SI fino a cm  NO



tipo camera:

TESTA   
int. RETE

**A1**  cls  gres  pvc  altro

h scorrimento  93 cm foto n°

d volta-soletta  cm

circolare Ø  30 cm

ovoidale (b x h)  x  cm

. (b x h)  x  cm

**B1**  cls  gres  pvc  altro

h scorrimento  cm foto n°

d volta-soletta  cm

circolare Ø  cm

ovoidale (b x h)  x  cm

. (b x h)  x  cm

**C1**  cls  gres  pvc  altro

h scorrimento  93 cm foto n°

d volta-soletta  cm

circolare Ø  30 cm

ovoidale (b x h)  x  cm

(b x h)  x  cm

**D1**  cls  gres  pvc  altro

h scorrimento  cm forse è un utenza

d volta-soletta  cm foto n°

circolare Ø  cm

ovoidale (b x h)  x  cm

..... (b x h)  x  cm

cls  gres  pvc  altro

h scorrimento  cm foto n°

d volta-soletta  cm

circolare Ø  cm

ovoidale (b x h)  x  cm

..... (b x h)  x  cm

foto esterne e d'insieme alla cameretta n°

1

note

condizione  
di manutenzione

buona  
 sufficiente  
 insufficiente

banchina  
calpestabile

SI  
 NO

tipo di  
fognatura

mista  
 nera  
 bianca  
 ?



Comune di  
SAN MICHELE  
AL TAGLIAMENTO

*SCHEDE DI RILIEVO  
DELLE CAMERETTE*



data

scheda della  
cameretta n°

			297
--	--	--	-----

rilevatore/i

localizzazione della cameretta

**Bibione**

foto



Comune di  
SAN MICHELE  
AL TAGLIAMENTO

SCHEDE DI RILIEVO  
DELLE CAMERETTE



data

scheda della  
cameretta n°

    **298**

rilevatore/i

localizzazione della cameretta

**Bibione**

forma camera:  circolare  rettangolare  quadrata  irregolare

X  cm Y  cm

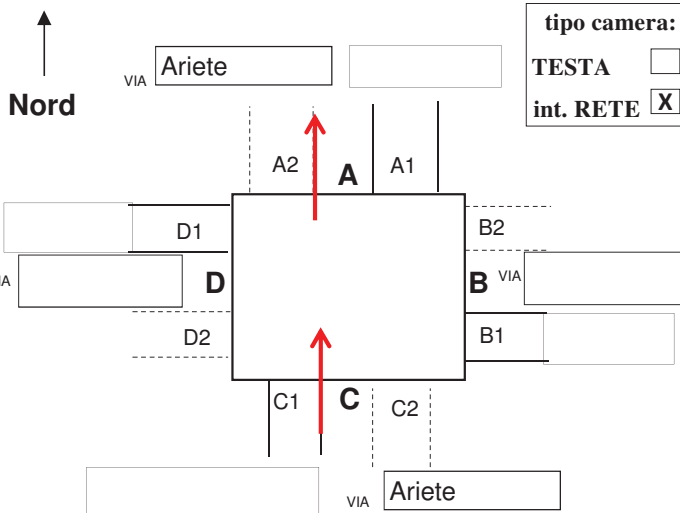
h interna  cm h torrino  cm

materiale camera:  c.a. in opera  
 c.a. prefabbricato  
 muratura  
 altro

forma chiusino:  rettang./quadrato  
 circolare  
materiale chiusino:  ghisa  cls  
 altro

scaletta  SI  NO intonaco  SI  NO sedimenti  SI cm  NO acqua  SI cm  NO, asciutta

segni funzionam. in pressione:  SI fino a cm  NO



tipo camera:

TESTA   
int. RETE

**A1**  cls  gres  pvc  altro

h scorrimento  93 cm foto n°

d volta-soletta  cm

circolare Ø  20 cm

ovoidale (b x h)  x  cm

. (b x h)  x  cm

**B1**  cls  gres  pvc  altro

h scorrimento  cm foto n°

d volta-soletta  cm

circolare Ø  cm

ovoidale (b x h)  x  cm

. (b x h)  x  cm

**C1**  cls  gres  pvc  altro

h scorrimento  93 cm foto n°

d volta-soletta  cm

circolare Ø  20 cm

ovoidale (b x h)  x  cm

(b x h)  x  cm

**D1**  cls  gres  pvc  altro

h scorrimento  cm forse è un utenza

d volta-soletta  cm

circolare Ø  cm

ovoidale (b x h)  x  cm

..... (b x h)  x  cm

cls  gres  pvc  altro

h scorrimento  cm

d volta-soletta  cm

circolare Ø  cm

ovoidale (b x h)  x  cm

..... (b x h)  x  cm

foto esterne e d'insieme alla cameretta n°

1

note

Sembra che le due condotte trovate nei pozzetti 297-298, poi vadano in una  
unica condotta nel pozz.296

condizione  
di manutenzione

buona  
 sufficiente  
 insufficiente

banchina  
calpestabile

SI  
 NO

tipo di  
fognatura

mista  
 nera  
 bianca  
 ?

Comune di  
SAN MICHELE  
AL TAGLIAMENTO

*SCHEDE DI RILIEVO  
DELLE CAMERETTE*



data

scheda della  
cameretta n°

			298
--	--	--	-----

rilevatore/i

localizzazione della cameretta

**Bibione**

foto



Comune di  
SAN MICHELE  
AL TAGLIAMENTO

SCHEDE DI RILIEVO  
DELLE CAMERETTE



data

scheda della  
cameretta n°

    **299**

rilevatore/i

localizzazione della cameretta

**Bibione**

forma camera:  circolare  rettangolare  quadrata  irregolare

X  cm Y  cm

h interna  cm h torrino  cm

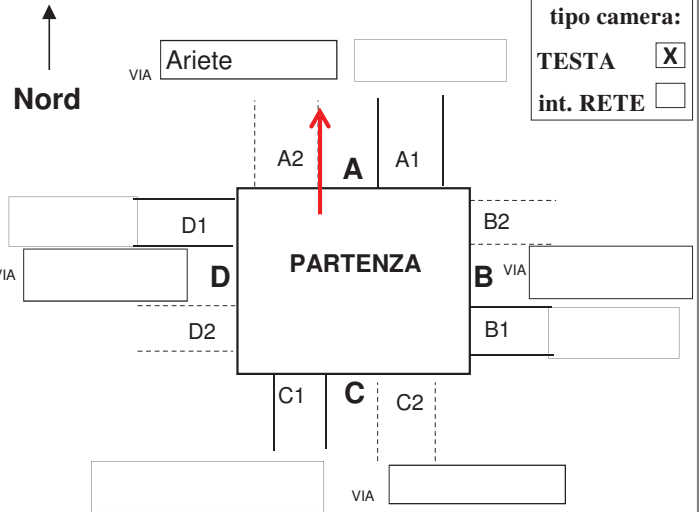
materiale camera:  c.a. in opera  c.a. prefabbricato  muratura  altro

forma chiusino:  rettang./quadrato  circolare

materiale chiusino:  ghisa  cls  altro

scaletta  SI  NO intonaco  SI  NO sedimenti  SI cm  NO acqua  SI cm  NO, asciutta

segni funzionam. in pressione:  SI fino a cm  NO



tipo camera:

TESTA

int. RETE

**A1**  cls  gres  pvc  altro

h scorrimento  **78** cm foto n°

d volta-soletta  cm

circolare Ø  **40** cm

ovoidale (b x h)  x  cm

..... (b x h)  x  cm

**B1**  cls  gres  pvc  altro

h scorrimento  cm foto n°

d volta-soletta  cm

circolare Ø  cm

ovoidale (b x h)  x  cm

..... (b x h)  x  cm

**C1**  cls  gres  pvc  altro

h scorrimento  cm foto n°

d volta-soletta  cm

circolare Ø  cm

ovoidale (b x h)  x  cm

..... (b x h)  x  cm

**D1**  cls  gres  pvc  altro

h scorrimento  cm forse è un utenza foto n°

d volta-soletta  cm

circolare Ø  cm

ovoidale (b x h)  x  cm

..... (b x h)  x  cm

cls  gres  pvc  altro

h scorrimento  cm foto n°

d volta-soletta  cm

circolare Ø  cm

ovoidale (b x h)  x  cm

..... (b x h)  x  cm

foto esterne e d'insieme alla cameretta n°

1

note

condizione di manutenzione

buona  
 sufficiente  
 insufficiente

banchina calpestabile

SI  
 NO

tipo di fognatura

mista  
 nera  
 bianca  
 ?

Comune di  
SAN MICHELE  
AL TAGLIAMENTO

SCHEDE DI RILIEVO  
DELLE CAMERETTE



data

scheda della  
cameretta n°

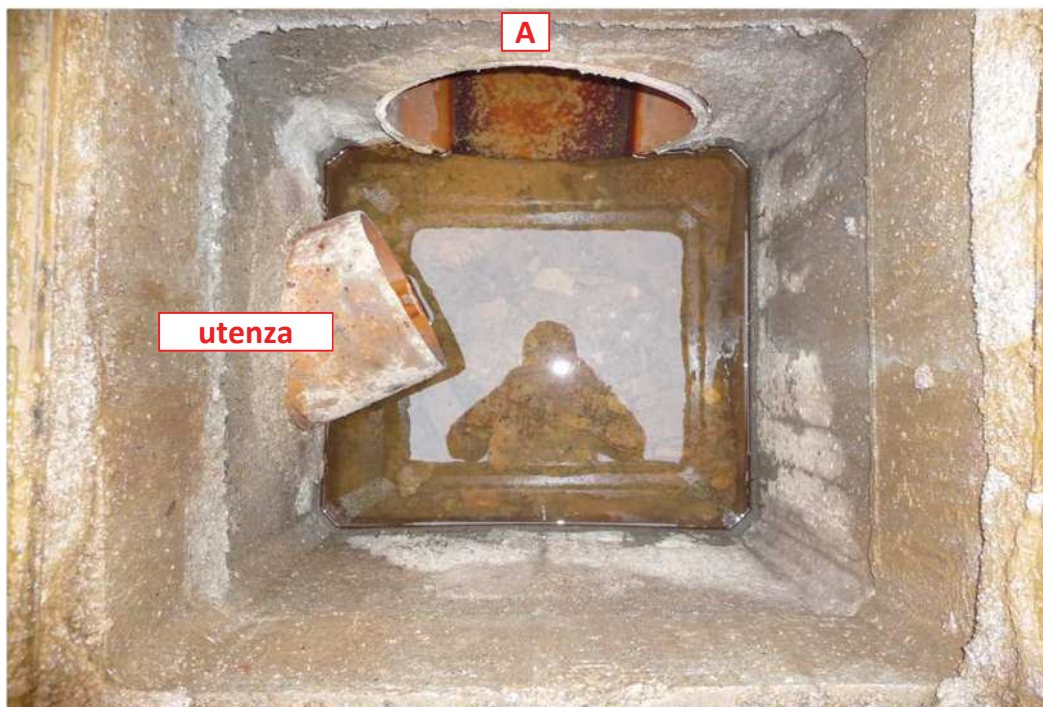
			299
--	--	--	-----

rilevatore/i

localizzazione della cameretta

Bibione

foto



Comune di  
SAN MICHELE  
AL TAGLIAMENTO

SCHEDE DI RILIEVO  
DELLE CAMERETTE



data

scheda della  
cameretta n°

    **300**

rilevatore/i

localizzazione della cameretta

**Bibione**

forma camera:  circolare  rettangolare  quadrata  irregolare

X  cm Y  cm

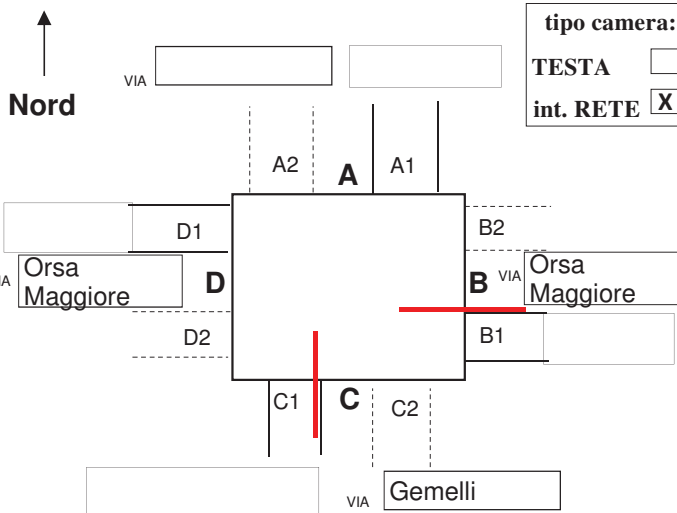
h interna  cm h torrino  cm

materiale camera:  c.a. in opera  
 c.a. prefabbricato  
 muratura  
 altro

forma chiusino:  rettang./quadrato  
 circolare  
materiale chiusino:  ghisa  cls  
 altro

scaletta  SI  NO intonaco  SI  NO sedimenti  SI cm  NO acqua  SI cm  NO, asciutta

segni funzionam. in pressione:  SI fino a cm  NO



tipo camera:

TESTA   
int. RETE

**A1**  cls  gres  pvc  altro

h scorrimento  cm foto n°

d volta-soletta  cm

circolare Ø  cm

ovoidale (b x h)  x  cm

. (b x h)  x  cm

**B1**  cls  gres  pvc  altro

h scorrimento  cm foto n°

d volta-soletta  cm

circolare Ø  cm

ovoidale (b x h)  x  cm

. (b x h)  x  cm

**C1**  cls  gres  pvc  altro

h scorrimento  cm foto n°

d volta-soletta  cm

circolare Ø  cm

ovoidale (b x h)  x  cm

(b x h)  x  cm

**D1**  cls  gres  pvc  altro

h scorrimento  cm forse è un utenza foto n°

d volta-soletta  cm

circolare Ø  cm

ovoidale (b x h)  x  cm

..... (b x h)  x  cm

cls  gres  pvc  altro

h scorrimento  cm foto n°

d volta-soletta  cm

circolare Ø  cm

ovoidale (b x h)  x  cm

..... (b x h)  x  cm

foto esterne e d'insieme alla cameretta n°

note

Non si riesce a misurare le condotte in quanto il pozzetto è pieno d'acqua.

condizione di manutenzione

buona  
 sufficiente  
 insufficiente

banchina calpestabile

SI  
 NO

tipo di fognatura

mista  
 nera  
 bianca  
 ?

Comune di  
SAN MICHELE  
AL TAGLIAMENTO

*SCHEDE DI RILIEVO  
DELLE CAMERETTE*



data

scheda della  
cameretta n°

			<b>300</b>
--	--	--	------------

rilevatore/i

localizzazione della cameretta

**Bibione**

foto



Comune di  
SAN MICHELE  
AL TAGLIAMENTO

SCHEDE DI RILIEVO  
DELLE CAMERETTE



data

scheda della  
cameretta n°

    **301**

rilevatore/i

localizzazione della cameretta

**Bibione**

forma camera:  circolare  rettangolare  quadrata  irregolare

X  cm Y  cm

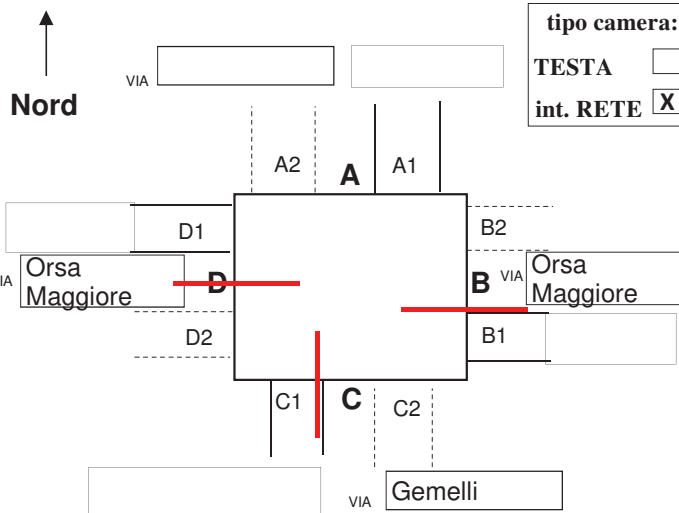
h interna  cm h torrino  cm

materiale camera:  c.a. in opera  
 c.a. prefabbricato  
 muratura  
 altro

forma chiusino:  rettang./quadrato  
 circolare  
materiale chiusino:  ghisa  cls  
 altro

scaletta  SI  NO intonaco  SI  NO sedimenti  SI cm  NO acqua  SI cm  NO, asciutta

segni funzionam. in pressione:  SI fino a cm  NO



**A1**  cls  gres  pvc  altro

h scorrimento  cm foto n°

d volta-soletta  cm

circolare Ø  cm

ovoidale (b x h)  x  cm

. (b x h)  x  cm

**B1**  cls  gres  pvc  altro

h scorrimento  cm foto n°

d volta-soletta  cm

circolare Ø  cm

ovoidale (b x h)  x  cm

. (b x h)  x  cm

**C1**  cls  gres  pvc  altro

h scorrimento  cm foto n°

d volta-soletta  cm

circolare Ø  cm

ovoidale (b x h)  x  cm

(b x h)  x  cm

**D1**  cls  gres  pvc  altro

h scorrimento  cm forse è un utenza foto n°

d volta-soletta  cm

circolare Ø  cm

ovoidale (b x h)  x  cm

..... (b x h)  x  cm

cls  gres  pvc  altro

h scorrimento  cm foto n°

d volta-soletta  cm

circolare Ø  cm

ovoidale (b x h)  x  cm

..... (b x h)  x  cm

foto esterne e d'insieme alla cameretta n°

note

Non si riesce a misurare le condotte in quanto il pozzetto è pieno d'acqua.

condizione di manutenzione

buona  
 sufficiente  
 insufficiente

banchina calpestabile

SI  
 NO

tipo di fognatura

mista  
 nera  
 bianca  
 ?



Comune di  
SAN MICHELE  
AL TAGLIAMENTO

*SCHEDE DI RILIEVO  
DELLE CAMERETTE*



data

scheda della  
cameretta n°

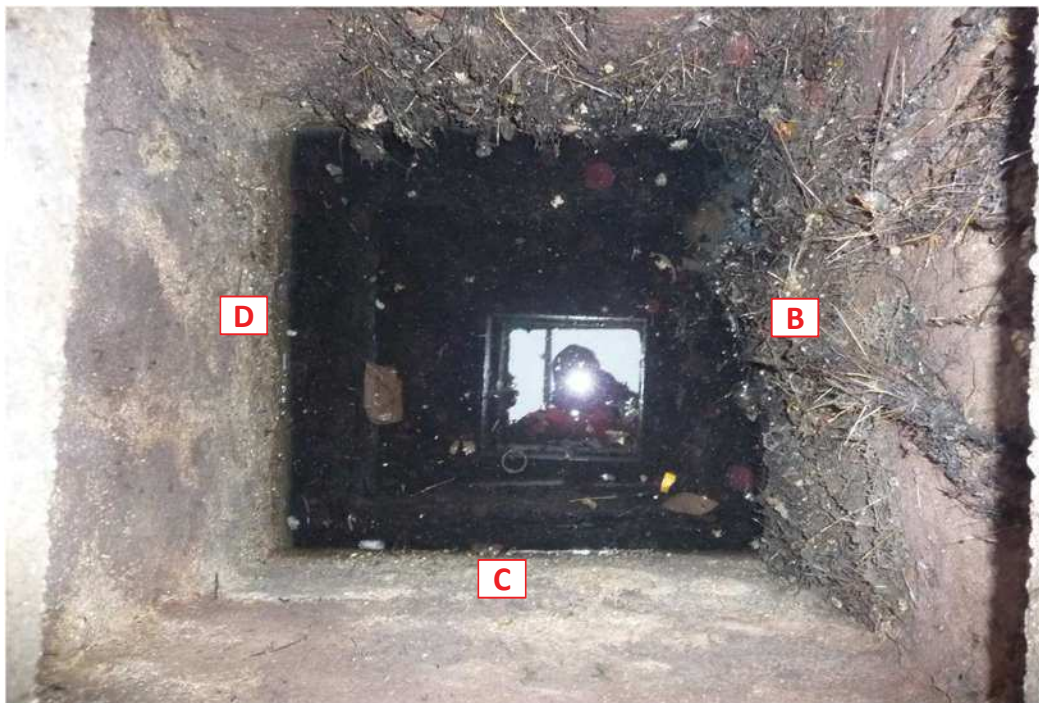
			301
--	--	--	-----

rilevatore/i

localizzazione della cameretta

**Bibione**

foto



Comune di  
SAN MICHELE  
AL TAGLIAMENTO

SCHEDE DI RILIEVO  
DELLE CAMERETTE



data

scheda della  
cameretta n°

			302
--	--	--	-----

rilevatore/i

localizzazione della cameretta

Bibione

forma camera:  circolare  rettangolare  quadrata  irregolare

X  cm Y  cm

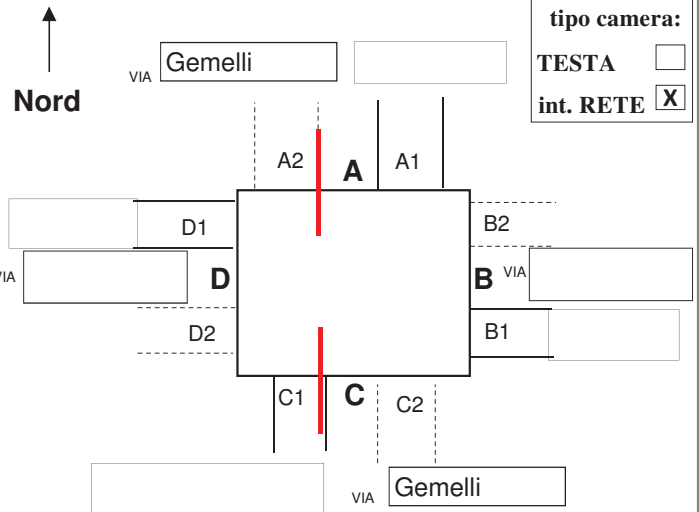
h interna  cm h torrino  cm

materiale camera:  c.a. in opera  
 c.a. prefabbricato  
 muratura  
 altro

forma chiusino:  rettang./quadrato  
 circolare  
materiale chiusino:  ghisa  cls  
 altro

scaletta  SI  NO intonaco  SI  NO sedimenti  SI cm  NO acqua  SI cm  NO, asciutta

segni funzionam. in pressione:  SI fino a cm  NO



tipo camera:

TESTA   
int. RETE

**A1**  cls  gres  pvc  altro

h scorrimento  cm foto n°   
d volta-soletta  cm

circolare Ø  cm  
 ovoidale (b x h)  x  cm  
 . (b x h)  x  cm

**B1**  cls  gres  pvc  altro

h scorrimento  cm foto n°   
d volta-soletta  cm

circolare Ø  cm  
 ovoidale (b x h)  x  cm  
 . (b x h)  x  cm

**C1**  cls  gres  pvc  altro

h scorrimento  cm foto n°   
d volta-soletta  cm

circolare Ø  cm  
 ovoidale (b x h)  x  cm  
 (b x h)  x  cm

**D1**  cls  gres  pvc  altro

h scorrimento  cm forse è un utenza  
foto n°   
d volta-soletta  cm

circolare Ø  cm  
 ovoidale (b x h)  x  cm  
 ..... (b x h)  x  cm

cls  gres  pvc  altro

h scorrimento  cm  
foto n°   
d volta-soletta  cm

circolare Ø  cm  
 ovoidale (b x h)  x  cm  
 ..... (b x h)  x  cm

foto esterne e d'insieme alla cameretta n°

note

Presenza di molto deposito sul fondo pozzetto, acqua ferma.

condizione di manutenzione

buona  
 sufficiente  
 insufficiente

banchina calpestabile

SI  
 NO

tipo di fognatura

mista  
 nera  
 bianca  
 ?

Comune di  
SAN MICHELE  
AL TAGLIAMENTO

*SCHEDE DI RILIEVO  
DELLE CAMERETTE*



data

scheda della  
cameretta n°

			302
--	--	--	-----

rilevatore/i

localizzazione della cameretta

**Bibione**

foto



Comune di  
SAN MICHELE  
AL TAGLIAMENTO

SCHEDE DI RILIEVO  
DELLE CAMERETTE



data

scheda della  
cameretta n°

    **303**

rilevatore/i

localizzazione della cameretta

**Bibione**

forma camera:  circolare  rettangolare  quadrata  irregolare

X  cm Y  cm

h interna  cm h torrino  cm

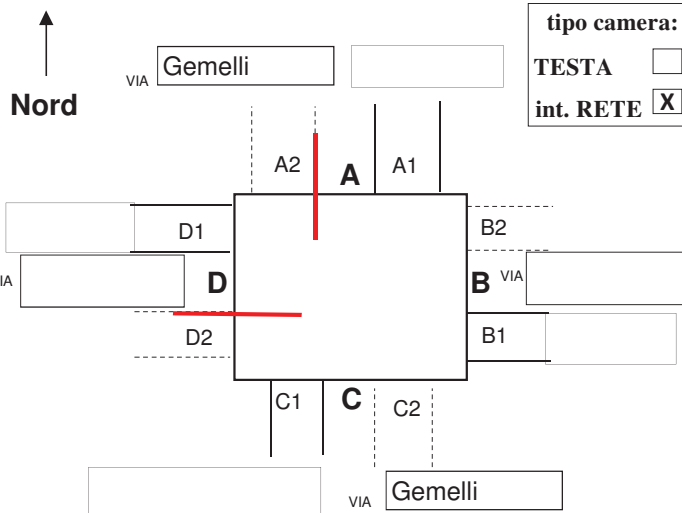
materiale camera:  c.a. in opera  c.a. prefabbricato  muratura  altro

forma chiusino:  rettang./quadrato  circolare

materiale chiusino:  ghisa  cls  altro

scaletta  SI  NO intonaco  SI  NO sedimenti  SI cm  NO acqua  SI cm  NO, asciutta

segni funzionam. in pressione:  SI fino a cm  NO



tipo camera:

TESTA   
int. RETE

**A1**  cls  gres  pvc  altro

h scorrimento  cm foto n°

d volta-soletta  cm

circolare Ø  cm

ovoidale (b x h)  x  cm

. (b x h)  x  cm

**B1**  cls  gres  pvc  altro

h scorrimento  cm foto n°

d volta-soletta  cm

circolare Ø  cm

ovoidale (b x h)  x  cm

. (b x h)  x  cm

**C1**  cls  gres  pvc  altro

h scorrimento  cm foto n°

d volta-soletta  cm

circolare Ø  cm

ovoidale (b x h)  x  cm

(b x h)  x  cm

**D1**  cls  gres  pvc  altro

h scorrimento  cm forse è un utenza foto n°

d volta-soletta  cm

circolare Ø  cm

ovoidale (b x h)  x  cm

..... (b x h)  x  cm

cls  gres  pvc  altro

h scorrimento  cm foto n°

d volta-soletta  cm

circolare Ø  cm

ovoidale (b x h)  x  cm

..... (b x h)  x  cm

foto esterne e d'insieme alla cameretta n°

note

Presenza di molto deposito sul fondo pozzetto.  
Sembra che questa linea su marciapiede attraversi la strada e vada nella linea principale con diametro 50 cm.

condizione di manutenzione

buona  
 sufficiente  
 insufficiente

banchina calpestabile

SI  
 NO

tipo di fognatura

mista  
 nera  
 bianca  
 ?

Comune di  
SAN MICHELE  
AL TAGLIAMENTO

SCHEDE DI RILIEVO  
DELLE CAMERETTE



data

scheda della  
cameretta n°

			303
--	--	--	-----

rilevatore/i

localizzazione della cameretta

Bibione

foto



Comune di  
SAN MICHELE  
AL TAGLIAMENTO

SCHEDE DI RILIEVO  
DELLE CAMERETTE



data

scheda della  
cameretta n°

    **304**

rilevatore/i

localizzazione della cameretta

**Bibione**

forma camera:  circolare  rettangolare  quadrata  irregolare

X  cm Y  cm

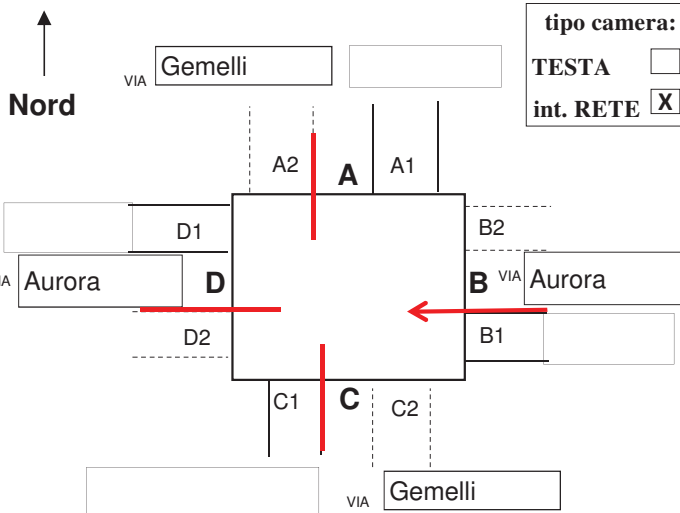
h interna  cm h torrino  cm

materiale camera:  c.a. in opera  
 c.a. prefabbricato  
 muratura  
 altro

forma chiusino:  rettang./quadrato  
 circolare  
materiale chiusino:  ghisa  cls  
 altro

scaletta  SI  NO intonaco  SI  NO sedimenti  SI cm  NO acqua  SI cm  NO, asciutta

segni funzionam. in pressione:  SI fino a cm  NO



tipo camera:

TESTA   
int. RETE

**A1**  cls  gres  pvc  altro

h scorrimento  cm foto n°

d volta-soletta  cm

circolare Ø  cm

ovoidale (b x h)  x  cm

. (b x h)  x  cm

**B1**  cls  gres  pvc  altro

h scorrimento  cm foto n°

d volta-soletta  cm

circolare Ø  cm

ovoidale (b x h)  x  cm

. (b x h)  x  cm

**C1**  cls  gres  pvc  altro

h scorrimento  cm foto n°

d volta-soletta  cm

circolare Ø  cm

ovoidale (b x h)  x  cm

(b x h)  x  cm

**D1**  cls  gres  pvc  altro

h scorrimento  cm forse è un utenza foto n°

d volta-soletta  cm

circolare Ø  cm

ovoidale (b x h)  x  cm

..... (b x h)  x  cm

cls  gres  pvc  altro

h scorrimento  cm foto n°

d volta-soletta  cm

circolare Ø  cm

ovoidale (b x h)  x  cm

..... (b x h)  x  cm

foto esterne e d'insieme alla cameretta n°

note

Presenza di molto deposito sul fondo pozzetto.

condizione di manutenzione

buona  
 sufficiente  
 insufficiente

banchina calpestabile

SI  
 NO

tipo di fognatura

mista  
 nera  
 bianca  
 ?

Comune di  
SAN MICHELE  
AL TAGLIAMENTO

SCHEDE DI RILIEVO  
DELLE CAMERETTE



data

scheda della  
cameretta n°

			304
--	--	--	-----

rilevatore/i

localizzazione della cameretta

Bibione

foto



Comune di  
SAN MICHELE  
AL TAGLIAMENTO

SCHEDE DI RILIEVO  
DELLE CAMERETTE



data

scheda della  
cameretta n°

    **305**

rilevatore/i

localizzazione della cameretta

**Bibione**

forma camera:  circolare  rettangolare  quadrata  irregolare

X  cm Y  cm

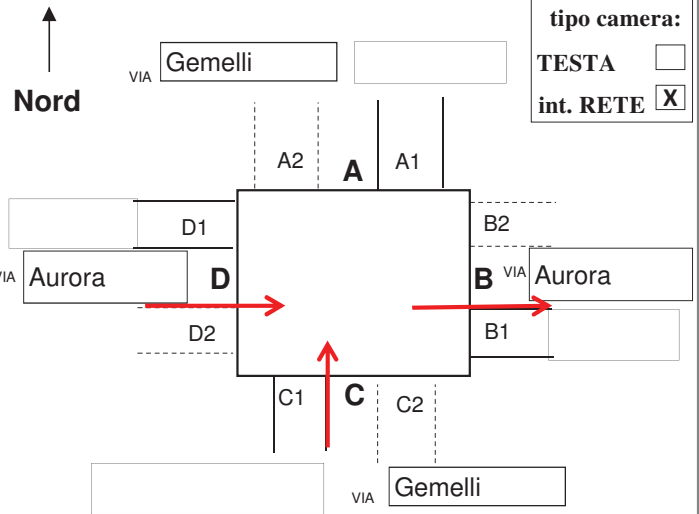
h interna  cm h torrino  cm

materiale camera:  c.a. in opera  
 c.a. prefabbricato  
 muratura  
 altro

forma chiusino:  rettang./quadrato  
 circolare  
materiale chiusino:  ghisa  cls  
 altro

scaletta  SI  NO intonaco  SI  NO sedimenti  SI cm  NO acqua  SI cm  NO, asciutta

segni funzionam. in pressione:  SI fino a cm  NO



**A1**  cls  gres  pvc  altro

h scorrimento  cm foto n°

d volta-soletta  cm

circolare Ø  cm

ovoidale (b x h)  x  cm

. (b x h)  x  cm

**B1**  cls  gres  pvc  altro

h scorrimento  cm foto n°

d volta-soletta  cm

circolare Ø  cm

ovoidale (b x h)  x  cm

. (b x h)  x  cm

**C1**  cls  gres  pvc  altro

h scorrimento  cm foto n°

d volta-soletta  cm

circolare Ø  cm

ovoidale (b x h)  x  cm

. (b x h)  x  cm

**D1**  cls  gres  pvc  altro

h scorrimento  cm forse è un utenza foto n°

d volta-soletta  cm

circolare Ø  cm

ovoidale (b x h)  x  cm

..... (b x h)  x  cm

cls  gres  pvc  altro

h scorrimento  cm foto n°

d volta-soletta  cm

circolare Ø  cm

ovoidale (b x h)  x  cm

..... (b x h)  x  cm

foto esterne e d'insieme alla cameretta n°

note

Presenza di molto deposito sul fondo pozzetto.

condizione di manutenzione

buona

sufficiente

insufficiente

banchina calpestabile

SI

NO

tipo di fognatura

mista

nera

bianca

?



Comune di  
SAN MICHELE  
AL TAGLIAMENTO

*SCHEDE DI RILIEVO  
DELLE CAMERETTE*



data

scheda della  
cameretta n°

				305
--	--	--	--	-----

rilevatore/i

localizzazione della cameretta

**Bibione**

foto



D

B

C

Comune di  
SAN MICHELE  
AL TAGLIAMENTO

SCHEDE DI RILIEVO  
DELLE CAMERETTE



data

scheda della  
cameretta n°

    **306**

rilevatore/i

localizzazione della cameretta

**Bibione**

forma camera:  circolare  rettangolare  quadrata  irregolare

X  cm Y  cm

h interna  cm h torrino  cm

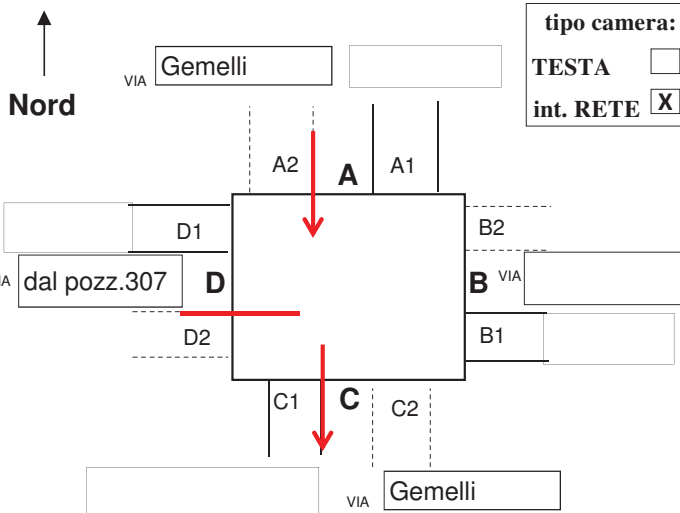
materiale camera:  c.a. in opera  c.a. prefabbricato  muratura  altro

forma chiusino:  rettang./quadrato  circolare

materiale chiusino:  ghisa  cls  altro

scaletta  SI  NO intonaco  SI  NO sedimenti  SI cm  NO acqua  SI cm  NO, asciutta

segni funzionam. in pressione:  SI fino a cm  NO



**A1**  cls  gres  pvc  altro

h scorrimento  cm foto n°

d volta-soletta  cm

circolare Ø  cm

ovoidale (b x h)  x  cm

. (b x h)  x  cm

**B1**  cls  gres  pvc  altro

h scorrimento  cm foto n°

d volta-soletta  cm

circolare Ø  cm

ovoidale (b x h)  x  cm

. (b x h)  x  cm

**C1**  cls  gres  pvc  altro

h scorrimento  cm foto n°

d volta-soletta  cm

circolare Ø  cm

ovoidale (b x h)  x  cm

(b x h)  x  cm

**D1**  cls  gres  pvc  altro

h scorrimento  cm forse è un utenza foto n°

d volta-soletta  cm

circolare Ø  cm

ovoidale (b x h)  x  cm

..... (b x h)  x  cm

cls  gres  pvc  altro

h scorrimento  cm foto n°

d volta-soletta  cm

circolare Ø  cm

ovoidale (b x h)  x  cm

..... (b x h)  x  cm

foto esterne e d'insieme alla cameretta n°

1

note

Presenza di molto deposito sul fondo pozzetto.

condizione di manutenzione

buona  sufficiente  insufficiente

banchina calpestabile

SI  NO

tipo di fognatura

mista  nera  bianca  ?

Comune di  
SAN MICHELE  
AL TAGLIAMENTO

SCHEDE DI RILIEVO  
DELLE CAMERETTE



data

scheda della  
cameretta n°

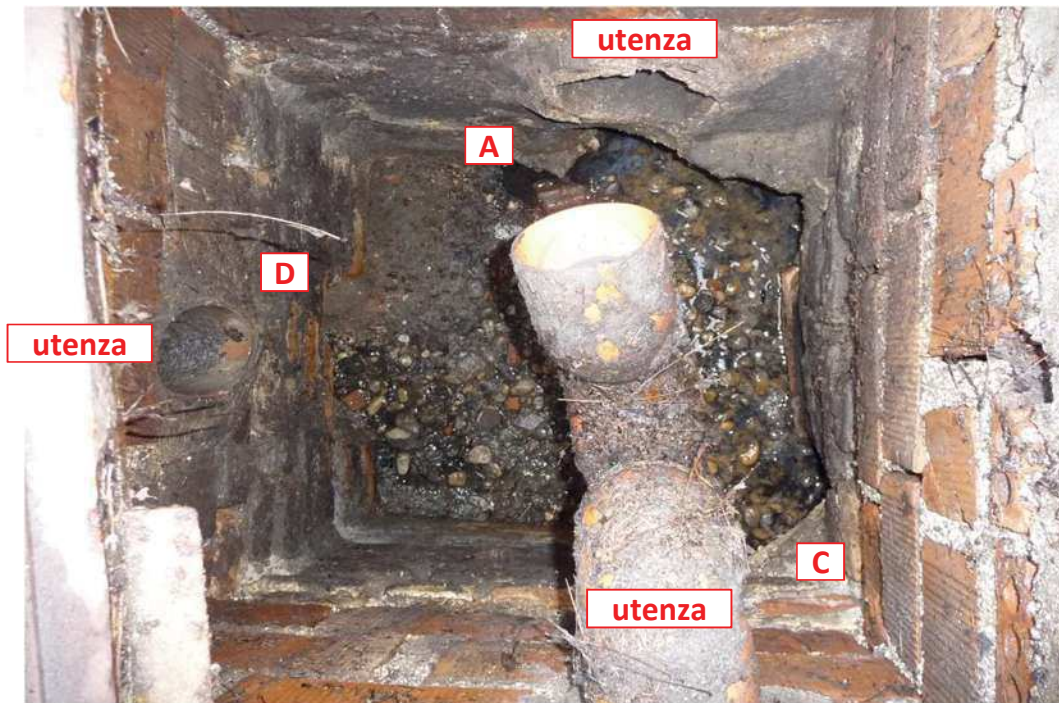
			306
--	--	--	-----

rilevatore/i

localizzazione della cameretta

Bibione

foto



Comune di  
SAN MICHELE  
AL TAGLIAMENTO

SCHEDE DI RILIEVO  
DELLE CAMERETTE



data

scheda della  
cameretta n°

    **307**

rilevatore/i

localizzazione della cameretta

**Bibione**

forma camera:  circolare  rettangolare  quadrata  irregolare

X  cm Y  cm

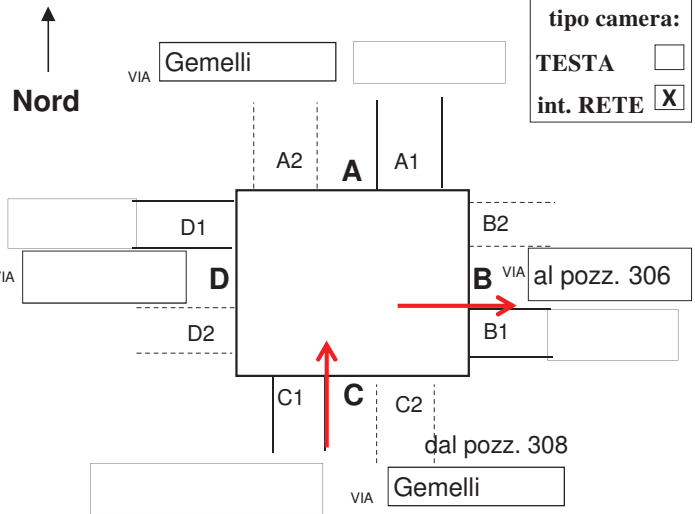
h interna  cm h torrino  cm

materiale camera:  c.a. in opera  
 c.a. prefabbricato  
 muratura  
 altro

forma chiusino:  rettang./quadrato  
 circolare  
materiale chiusino:  ghisa  cls  
 altro

scaletta  SI  NO intonaco  SI  NO sedimenti  SI cm  NO acqua  SI cm  NO, asciutta

segni funzionam. in pressione:  SI fino a cm  NO



tipo camera:

TESTA   
int. RETE

**A1**  cls  gres  pvc  altro

h scorrimento  cm foto n°

d volta-soletta  cm

circolare Ø  cm  
 ovoidale (b x h)  x  cm  
 . (b x h)  x  cm

**B1**  cls  gres  pvc  altro

h scorrimento **131** cm foto n°

d volta-soletta  cm

circolare Ø **30** cm  
 ovoidale (b x h)  x  cm  
 . (b x h)  x  cm

**C1**  cls  gres  pvc  altro

h scorrimento **117** cm foto n°

d volta-soletta  cm

circolare Ø **50** cm  
 ovoidale (b x h)  x  cm  
 . (b x h)  x  cm

**D1**  cls  gres  pvc  altro

h scorrimento  cm forse è un utenza

d volta-soletta  cm

circolare Ø  cm  
 ovoidale (b x h)  x  cm  
 ..... (b x h)  x  cm

cls  gres  pvc  altro

h scorrimento  cm

d volta-soletta  cm

circolare Ø  cm  
 ovoidale (b x h)  x  cm  
 ..... (b x h)  x  cm

foto esterne e d'insieme alla cameretta n°

1

note

Presenza di deposito sul fondo pozzetto.

condizione  
di manutenzione

buona  
 sufficiente  
 insufficiente

banchina  
calpestabile

SI  
 NO

tipo di  
fognatura

mista  
 nera  
 bianca  
 ?

Comune di  
SAN MICHELE  
AL TAGLIAMENTO

SCHEDE DI RILIEVO  
DELLE CAMERETTE



data

scheda della  
cameretta n°

			307
--	--	--	-----

rilevatore/i

localizzazione della cameretta

Bibione

foto



Comune di  
SAN MICHELE  
AL TAGLIAMENTO

SCHEDE DI RILIEVO  
DELLE CAMERETTE



data

scheda della  
cameretta n°

    **308**

rilevatore/i

localizzazione della cameretta

**Bibione**

forma camera:  circolare  rettangolare  quadrata  irregolare

X  cm Y  cm

h interna  cm h torrino  cm

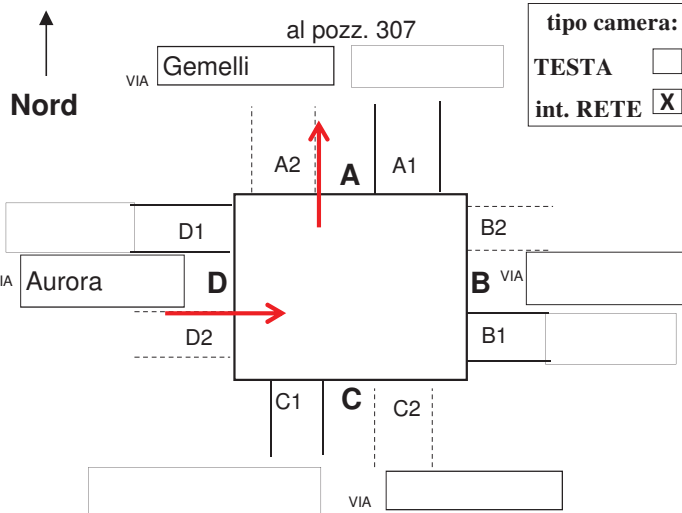
materiale camera:  c.a. in opera  c.a. prefabbricato  muratura  altro

forma chiusino:  rettang./quadrato  circolare

materiale chiusino:  ghisa  cls  altro

scaletta  SI  NO intonaco  SI  NO sedimenti  SI cm  NO acqua  SI cm  NO, asciutta

segni funzionam. in pressione:  SI fino a cm  NO



tipo camera:

TESTA   
int. RETE

**A1**  cls  gres  pvc  altro

h scorrimento **98** cm foto n°

d volta-soletta  cm

circolare Ø **30** cm

ovoidale (b x h)  x  cm

(b x h)  x  cm

**B1**  cls  gres  pvc  altro

h scorrimento  cm foto n°

d volta-soletta  cm

circolare Ø  cm

ovoidale (b x h)  x  cm

(b x h)  x  cm

**C1**  cls  gres  pvc  altro

h scorrimento  cm foto n°

d volta-soletta  cm

circolare Ø  cm

ovoidale (b x h)  x  cm

(b x h)  x  cm

**D1**  cls  gres  pvc  altro

h scorrimento **98** cm forse è un utenza foto n°

d volta-soletta  cm

circolare Ø **30** cm

ovoidale (b x h)  x  cm

..... (b x h)  x  cm

cls  gres  pvc  altro

h scorrimento  cm foto n°

d volta-soletta  cm

circolare Ø  cm

ovoidale (b x h)  x  cm

..... (b x h)  x  cm

foto esterne e d'insieme alla cameretta n°

1

note

condizione di manutenzione

buona  
 sufficiente  
 insufficiente

banchina calpestabile

SI  
 NO

tipo di fognatura

mista  
 nera  
 bianca  
 ?

Comune di  
SAN MICHELE  
AL TAGLIAMENTO

SCHEDE DI RILIEVO  
DELLE CAMERETTE



data

scheda della  
cameretta n°

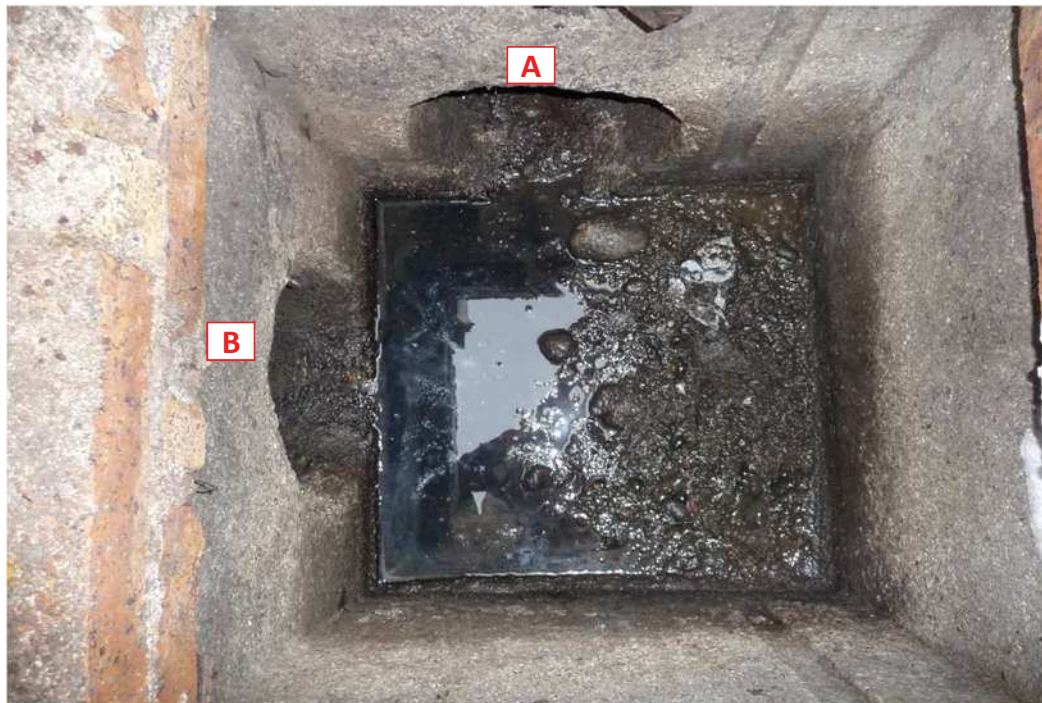
			308
--	--	--	-----

rilevatore/i

localizzazione della cameretta

Bibione

foto



Comune di  
SAN MICHELE  
AL TAGLIAMENTO

SCHEDE DI RILIEVO  
DELLE CAMERETTE



data

scheda della  
cameretta n°

			309
--	--	--	-----

rilevatore/i

localizzazione della cameretta

Bibione

forma camera:  circolare  rettangolare  quadrata  irregolare

X  cm Y  cm

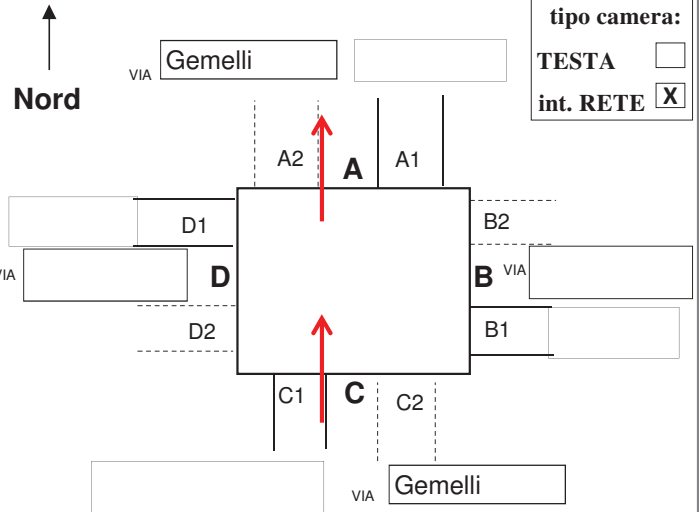
h interna  cm h torrino  cm

materiale camera:  c.a. in opera  
 c.a. prefabbricato  
 muratura  
 altro

forma chiusino:  rettang./quadrato  
 circolare  
materiale chiusino:  ghisa  cls  
 altro

scaletta  SI  NO intonaco  SI  NO sedimenti  SI cm  NO acqua  SI cm  NO, asciutta

segni funzionam. in pressione:  SI fino a cm  NO



**A1**  cls  gres  pvc  altro

h scorrimento  cm foto n°

d volta-soletta  cm

circolare Ø  cm  
 ovoidale (b x h)  x  cm  
 . (b x h)  x  cm

**B1**  cls  gres  pvc  altro

h scorrimento  cm foto n°

d volta-soletta  cm

circolare Ø  cm  
 ovoidale (b x h)  x  cm  
 . (b x h)  x  cm

**C1**  cls  gres  pvc  altro

h scorrimento  cm foto n°

d volta-soletta  cm

circolare Ø  cm  
 ovoidale (b x h)  x  cm  
 (b x h)  x  cm

**D1**  cls  gres  pvc  altro

h scorrimento  cm forse è un utenza foto n°

d volta-soletta  cm

circolare Ø  cm  
 ovoidale (b x h)  x  cm  
 ..... (b x h)  x  cm

cls  gres  pvc  altro

h scorrimento  cm foto n°

d volta-soletta  cm

circolare Ø  cm  
 ovoidale (b x h)  x  cm  
 ..... (b x h)  x  cm

foto esterne e d'insieme alla cameretta n°

1

note

condizione di manutenzione

buona  
 sufficiente  
 insufficiente

banchina calpestabile

SI  
 NO

tipo di fognatura

mista  
 nera  
 bianca  
 ?



Comune di  
SAN MICHELE  
AL TAGLIAMENTO

SCHEDE DI RILIEVO  
DELLE CAMERETTE



data

scheda della  
cameretta n°

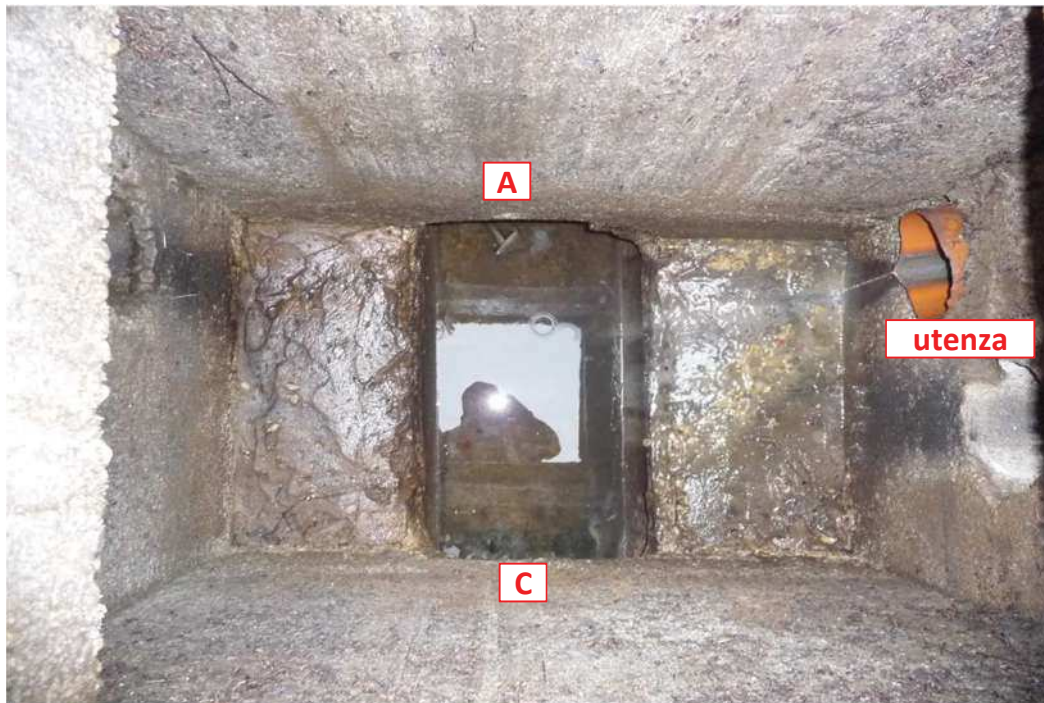
			309
--	--	--	-----

rilevatore/i

localizzazione della cameretta

Bibione

foto



Comune di  
SAN MICHELE  
AL TAGLIAMENTO

SCHEDE DI RILIEVO  
DELLE CAMERETTE



data

scheda della  
cameretta n°

    **310**

rilevatore/i

localizzazione della cameretta

**Bibione**

forma camera:  circolare  rettangolare  quadrata  irregolare

X  cm Y  cm

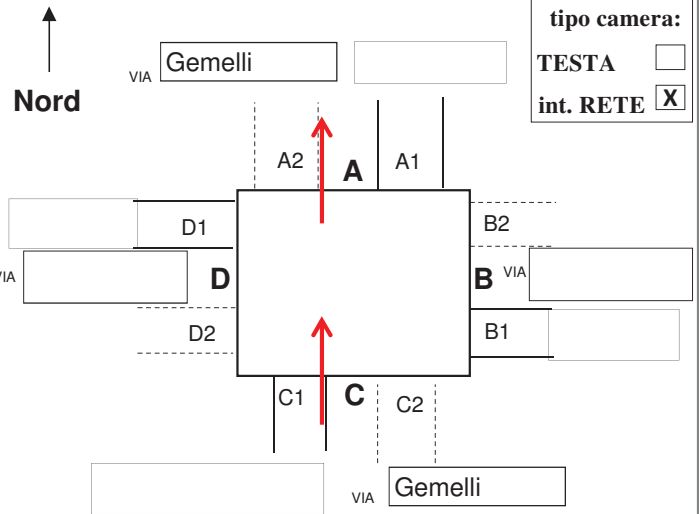
h interna  cm h torrino  cm

materiale camera:  c.a. in opera  
 c.a. prefabbricato  
 muratura  
 altro

forma chiusino:  rettang./quadrato  
 circolare  
materiale chiusino:  ghisa  cls  
 altro

scaletta  SI  NO intonaco  SI  NO sedimenti  SI cm  NO acqua  SI cm  NO, asciutta

segni funzionam. in pressione:  SI fino a cm  NO



tipo camera:

TESTA   
int. RETE

**A1**  cls  gres  pvc  altro

h scorrimento **188** cm foto n°

d volta-soletta  cm

circolare Ø **40** cm  
 ovoidale (b x h)  x  cm  
 . (b x h)  x  cm

**B1**  cls  gres  pvc  altro

h scorrimento  cm foto n°

d volta-soletta  cm

circolare Ø  cm  
 ovoidale (b x h)  x  cm  
 . (b x h)  x  cm

**C1**  cls  gres  pvc  altro

h scorrimento **185** cm foto n°

d volta-soletta  cm

circolare Ø **40** cm  
 ovoidale (b x h)  x  cm  
 (b x h)  x  cm

**D1**  cls  gres  pvc  altro

h scorrimento  cm forse è un utenza

d volta-soletta  cm

circolare Ø  cm  
 ovoidale (b x h)  x  cm  
 ..... (b x h)  x  cm

cls  gres  pvc  altro

h scorrimento  cm

d volta-soletta  cm

circolare Ø  cm  
 ovoidale (b x h)  x  cm  
 ..... (b x h)  x  cm

foto esterne e d'insieme alla cameretta n°

1

note

condizione di manutenzione

buona  
 sufficiente  
 insufficiente

banchina calpestabile

SI  
 NO

tipo di fognatura

mista  
 nera  
 bianca  
 ?

Comune di  
SAN MICHELE  
AL TAGLIAMENTO

*SCHEDE DI RILIEVO  
DELLE CAMERETTE*



data

scheda della  
cameretta n°

				<b>310</b>
--	--	--	--	------------

rilevatore/i

localizzazione della cameretta

**Bibione**

foto



Comune di  
SAN MICHELE  
AL TAGLIAMENTO

SCHEDE DI RILIEVO  
DELLE CAMERETTE



data

scheda della  
cameretta n°

    **311**

rilevatore/i

localizzazione della cameretta

**Bibione**

forma camera:  circolare  rettangolare  quadrata  irregolare

X  cm Y  cm

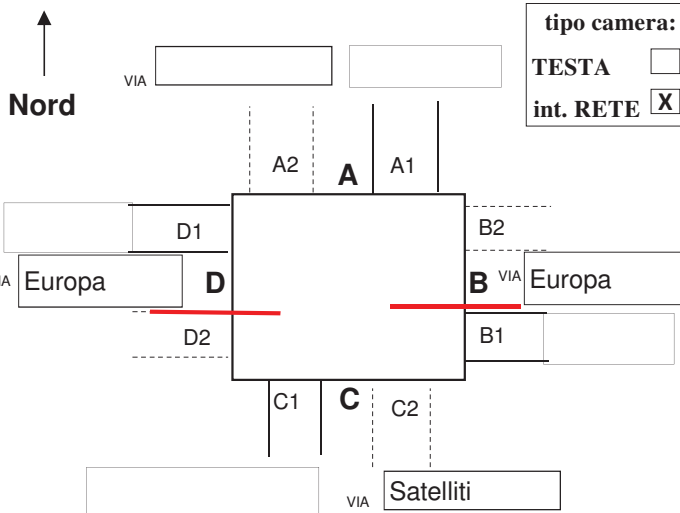
h interna  cm h torrino  cm

materiale camera:  c.a. in opera  c.a. prefabbricato  muratura  altro

forma chiusino:  rettang./quadrato  circolare  ghisa  cls  altro

scaletta  SI  NO intonaco  SI  NO sedimenti  SI cm  NO acqua  SI cm  NO, asciutta

segni funzionam. in pressione:  SI fino a cm  NO



tipo camera:

TESTA   
int. RETE

**A1**  cls  gres  pvc  altro

h scorrimento  cm foto n°

d volta-soletta  cm

circolare Ø  cm

ovoidale (b x h)  x  cm

. (b x h)  x  cm

**B1**  cls  gres  pvc  altro

h scorrimento **198** cm foto n°

d volta-soletta  cm

circolare Ø **40 ?** cm

ovoidale (b x h)  x  cm

. (b x h)  x  cm

**C1**  cls  gres  pvc  altro

h scorrimento  cm foto n°

d volta-soletta  cm

circolare Ø  cm

ovoidale (b x h)  x  cm

. (b x h)  x  cm

**D1**  cls  gres  pvc  altro

h scorrimento **198** cm forse è un utenza foto n°

d volta-soletta  cm

circolare Ø **40 ?** cm

ovoidale (b x h)  x  cm

..... (b x h)  x  cm

cls  gres  pvc  altro

h scorrimento  cm foto n°

d volta-soletta  cm

circolare Ø  cm

ovoidale (b x h)  x  cm

..... (b x h)  x  cm

foto esterne e d'insieme alla cameretta n°

1

note

Acqua ferma, non si riesce a misurare bene le condotte.

condizione di manutenzione

buona  sufficiente  insufficiente

banchina calpestabile

SI  NO

tipo di fognatura

mista  nera  bianca  ?

Comune di  
SAN MICHELE  
AL TAGLIAMENTO

SCHEDE DI RILIEVO  
DELLE CAMERETTE



data

scheda della  
cameretta n°

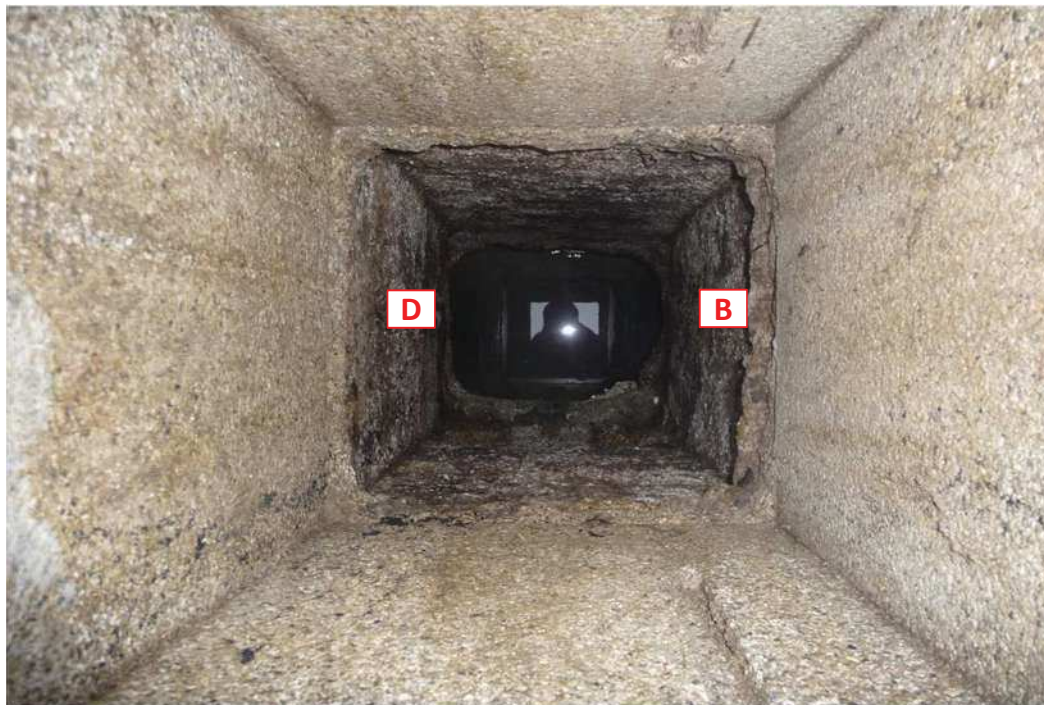
				<b>311</b>
--	--	--	--	------------

rilevatore/i

localizzazione della cameretta

**Bibione**

foto



Comune di  
SAN MICHELE  
AL TAGLIAMENTO

SCHEDE DI RILIEVO  
DELLE CAMERETTE



data

scheda della  
cameretta n°

   **312**

rilevatore/i

localizzazione della cameretta

**Bibione**

forma camera:  circolare  rettangolare  quadrata  irregolare

X  cm Y  cm

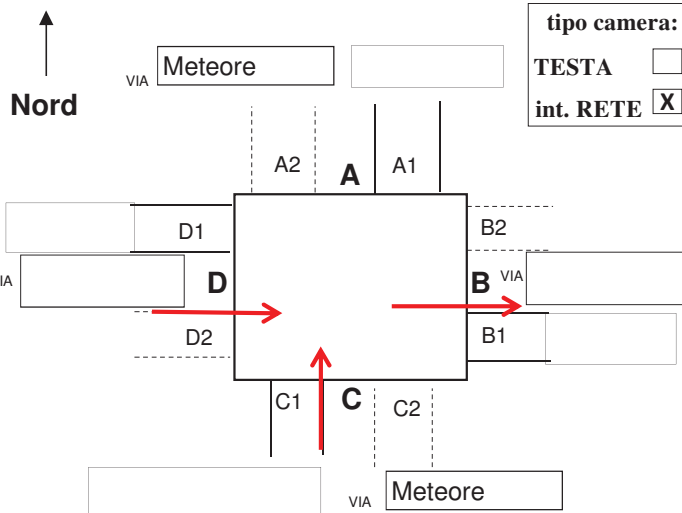
h interna  cm h torrino  cm

materiale camera:  c.a. in opera  
 c.a. prefabbricato  
 muratura  
 altro

forma chiusino:  rettang./quadrato  
 circolare  
materiale chiusino:  ghisa  cls  
 altro

scaletta  SI  NO  
intonaco  SI  NO  
sedimenti  SI cm  NO  
acqua  SI cm  NO, asciutta

segni funzionam. in pressione:  SI fino a cm  NO



**A1**  cls  gres  pvc  altro

h scorrimento  cm foto n°

d volta-soletta  cm

circolare Ø  cm  
 ovoidale (b x h)  x  cm  
 ..... (b x h)  x  cm

**B1**  cls  gres  pvc  altro

h scorrimento **122** cm foto n°

d volta-soletta  cm

circolare Ø **30** cm  
 ovoidale (b x h)  x  cm  
 ..... (b x h)  x  cm

**C1**  cls  gres  pvc  altro

h scorrimento **122** cm foto n°

d volta-soletta  cm

circolare Ø **30** cm  
 ovoidale (b x h)  x  cm  
 ..... (b x h)  x  cm

**D1**  cls  gres  pvc  altro

h scorrimento **122** cm forse è un utenza foto n°

d volta-soletta  cm

circolare Ø **30** cm  
 ovoidale (b x h)  x  cm  
 ..... (b x h)  x  cm

cls  gres  pvc  altro

h scorrimento  cm foto n°

d volta-soletta  cm

circolare Ø  cm  
 ovoidale (b x h)  x  cm  
 ..... (b x h)  x  cm

foto esterne e d'insieme alla cameretta n°

1

note

Presenza di deposito sul fondo pozzetto.

condizione di manutenzione

buona  
 sufficiente  
 insufficiente

banchina calpestabile

SI  
 NO

tipo di fognatura

mista  
 nera  
 bianca  
 ?

Comune di  
SAN MICHELE  
AL TAGLIAMENTO

*SCHEDE DI RILIEVO  
DELLE CAMERETTE*



data

scheda della  
cameretta n°

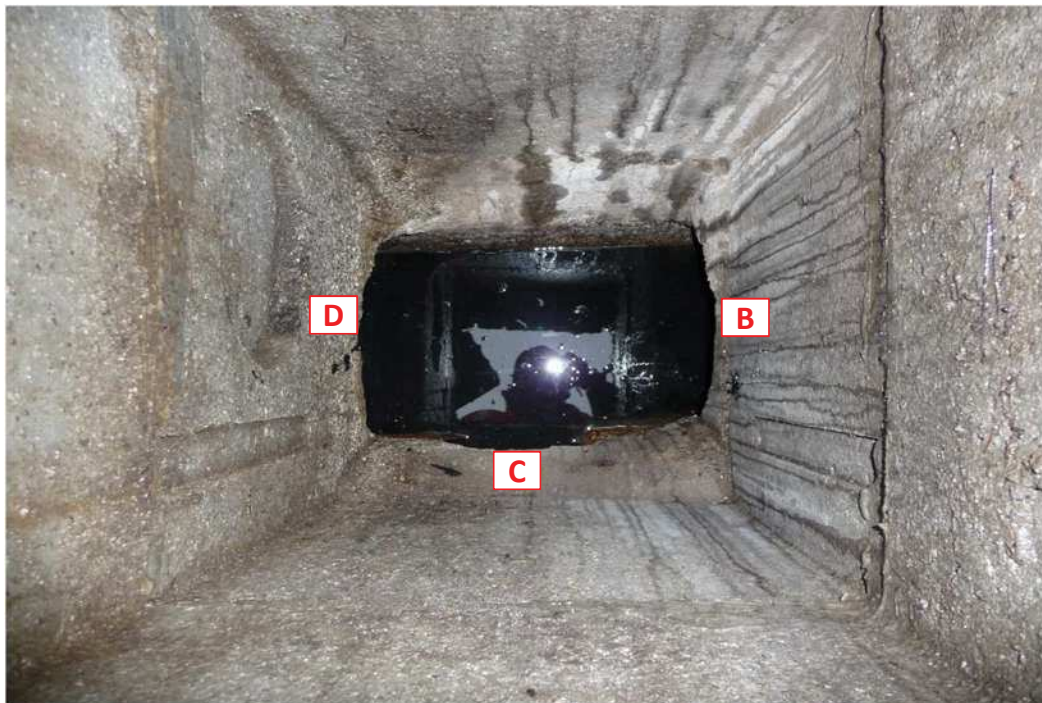
			<b>312</b>
--	--	--	------------

rilevatore/i

localizzazione della cameretta

**Bibione**

foto



Comune di  
SAN MICHELE  
AL TAGLIAMENTO

SCHEDE DI RILIEVO  
DELLE CAMERETTE



data

scheda della  
cameretta n°

			313
--	--	--	-----

rilevatore/i

localizzazione della cameretta

Bibione

forma camera:  circolare  rettangolare  quadrata  irregolare

X  cm Y  cm

h interna  cm h torrino  cm

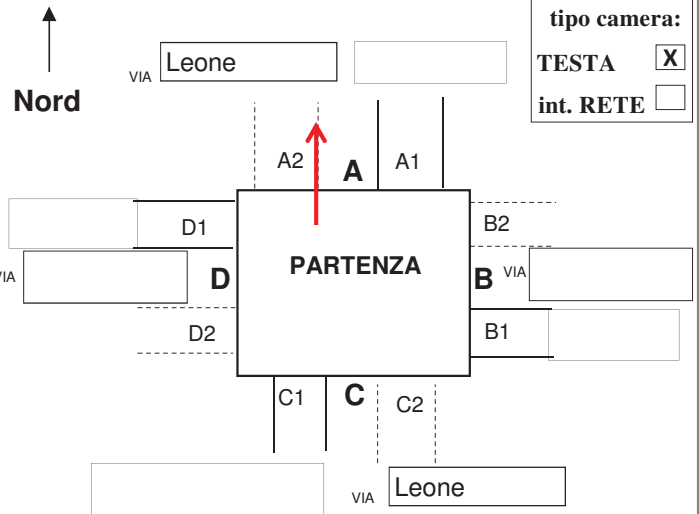
materiale camera:  c.a. in opera  c.a. prefabbricato  muratura  altro

forma chiusino:  rettang./quadrato  circolare

materiale chiusino:  ghisa  cls  altro

scaletta  SI  NO intonaco  SI  NO sedimenti  SI cm  NO acqua  SI cm  NO, asciutta

segni funzionam. in pressione:  SI fino a cm  NO



tipo camera:

TESTA

int. RETE

A1  cls  gres  pvc  altro

h scorrimento  cm foto n°

d volta-soletta  cm

circolare Ø  cm

ovoidale (b x h)  x  cm

. (b x h)  x  cm

B1  cls  gres  pvc  altro

h scorrimento  cm foto n°

d volta-soletta  cm

circolare Ø  cm

ovoidale (b x h)  x  cm

. (b x h)  x  cm

C1  cls  gres  pvc  altro

h scorrimento  cm foto n°

d volta-soletta  cm

circolare Ø  cm

ovoidale (b x h)  x  cm

(b x h)  x  cm

D1  cls  gres  pvc  altro

h scorrimento  cm forse è un utenza foto n°

d volta-soletta  cm

circolare Ø  cm

ovoidale (b x h)  x  cm

..... (b x h)  x  cm

cls  gres  pvc  altro

h scorrimento  cm foto n°

d volta-soletta  cm

circolare Ø  cm

ovoidale (b x h)  x  cm

..... (b x h)  x  cm

foto esterne e d'insieme alla cameretta n°

1

note

condizione di manutenzione

buona  sufficiente  insufficiente

banchina calpestabile

SI  NO

tipo di fognatura

mista  nera  bianca  ?



Comune di  
SAN MICHELE  
AL TAGLIAMENTO

SCHEDE DI RILIEVO  
DELLE CAMERETTE



data

scheda della  
cameretta n°

				<b>313</b>
--	--	--	--	------------

rilevatore/i

localizzazione della cameretta

**Bibione**

foto

**A**



**utenza**

**utenza**

**utenza**

Comune di  
SAN MICHELE  
AL TAGLIAMENTO

SCHEDE DI RILIEVO  
DELLE CAMERETTE



data

scheda della  
cameretta n°

   **314**

rilevatore/i

localizzazione della cameretta

**Bibione**

forma camera:  circolare  rettangolare  quadrata  irregolare

X  cm Y  cm

h interna  cm h torrino  cm

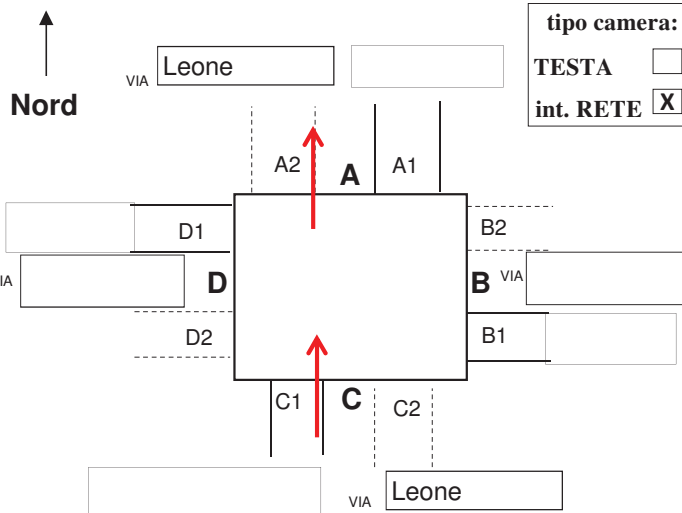
materiale camera:  c.a. in opera  c.a. prefabbricato  muratura  altro

forma chiusino:  rettang./quadrato  circolare

materiale chiusino:  ghisa  cls  altro

scaletta  SI  NO intonaco  SI  NO sedimenti  SI cm  NO acqua  SI cm  NO, asciutta

segni funzionam. in pressione:  SI fino a cm  NO



tipo camera:

TESTA   
int. RETE

**A1**  cls  gres  pvc  altro

h scorrimento  cm foto n°

d volta-soletta  cm

circolare Ø  cm

ovoidale (b x h)  x  cm

. (b x h)  x  cm

**B1**  cls  gres  pvc  altro

h scorrimento  cm foto n°

d volta-soletta  cm

circolare Ø  cm

ovoidale (b x h)  x  cm

. (b x h)  x  cm

**C1**  cls  gres  pvc  altro

h scorrimento  cm foto n°

d volta-soletta  cm

circolare Ø  cm

ovoidale (b x h)  x  cm

(b x h)  x  cm

**D1**  cls  gres  pvc  altro

h scorrimento  cm forse è un utenza foto n°

d volta-soletta  cm

circolare Ø  cm

ovoidale (b x h)  x  cm

..... (b x h)  x  cm

cls  gres  pvc  altro

h scorrimento  cm foto n°

d volta-soletta  cm

circolare Ø  cm

ovoidale (b x h)  x  cm

..... (b x h)  x  cm

foto esterne e d'insieme alla cameretta n°

note

condizione di manutenzione

buona  sufficiente  insufficiente

banchina calpestabile

SI  NO

tipo di fognatura

mista  nera  bianca  ?

Comune di  
SAN MICHELE  
AL TAGLIAMENTO

*SCHEDE DI RILIEVO  
DELLE CAMERETTE*



data

scheda della  
cameretta n°

			<b>314</b>
--	--	--	------------

rilevatore/i

localizzazione della cameretta

**Bibione**

foto



Comune di  
SAN MICHELE  
AL TAGLIAMENTO

SCHEDE DI RILIEVO  
DELLE CAMERETTE



data

scheda della  
cameretta n°

   **315**

rilevatore/i

localizzazione della cameretta

**Bibione**

forma camera:  circolare  rettangolare  quadrata  irregolare

X  cm Y  cm

h interna  cm h torrino  cm

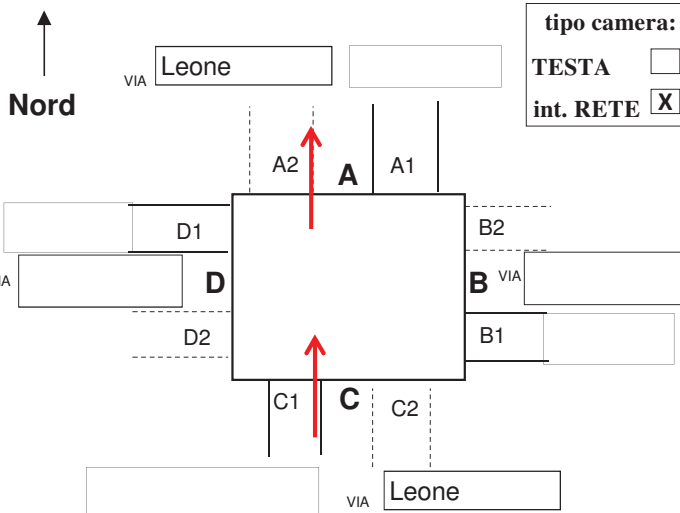
materiale camera:  c.a. in opera  c.a. prefabbricato  muratura  altro

forma chiusino:  rettang./quadrato  circolare

materiale chiusino:  ghisa  cls  altro

scaletta  SI  NO intonaco  SI  NO sedimenti  SI cm  NO acqua  SI cm  NO, asciutta

segni funzionam. in pressione:  SI fino a cm  NO



**A1**  cls  gres  pvc  altro

h scorrimento  cm foto n°

d volta-soletta  cm

circolare Ø  cm

ovoidale (b x h)  x  cm

. (b x h)  x  cm

**B1**  cls  gres  pvc  altro

h scorrimento  cm foto n°

d volta-soletta  cm

circolare Ø  cm

ovoidale (b x h)  x  cm

. (b x h)  x  cm

**C1**  cls  gres  pvc  altro

h scorrimento  cm foto n°

d volta-soletta  cm

circolare Ø  cm

ovoidale (b x h)  x  cm

(b x h)  x  cm

**D1**  cls  gres  pvc  altro

h scorrimento  cm forse è un utenza foto n°

d volta-soletta  cm

circolare Ø  cm

ovoidale (b x h)  x  cm

..... (b x h)  x  cm

cls  gres  pvc  altro

h scorrimento  cm foto n°

d volta-soletta  cm

circolare Ø  cm

ovoidale (b x h)  x  cm

..... (b x h)  x  cm

foto esterne e d'insieme alla cameretta n°

note

condizione di manutenzione  buona  sufficiente  insufficiente

banchina calpestabile  SI  NO

tipo di fognatura  mista  nera  bianca  ?

Comune di  
SAN MICHELE  
AL TAGLIAMENTO

*SCHEDE DI RILIEVO  
DELLE CAMERETTE*



data

scheda della  
cameretta n°

				<b>315</b>
--	--	--	--	------------

rilevatore/i

localizzazione della cameretta

**Bibione**

foto



Comune di  
SAN MICHELE  
AL TAGLIAMENTO

SCHEDE DI RILIEVO  
DELLE CAMERETTE



data

scheda della  
cameretta n°

   **316**

rilevatore/i

localizzazione della cameretta

**Bibione**

forma camera:  circolare  rettangolare  quadrata  irregolare

X  cm Y  cm

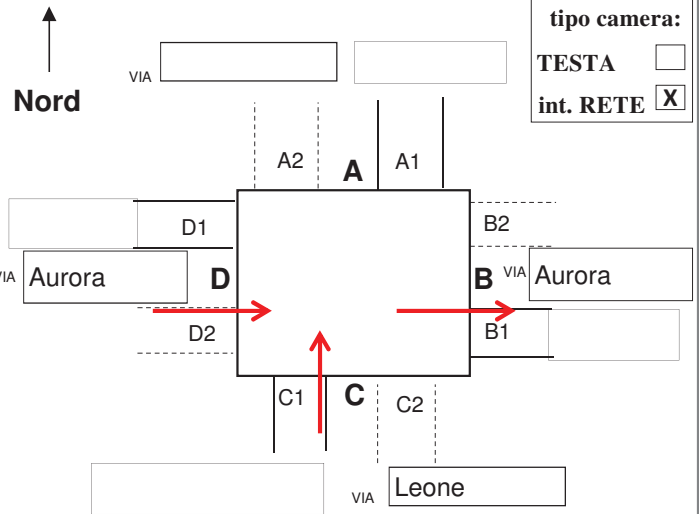
h interna  cm h torrino  cm

materiale camera:  c.a. in opera  
 c.a. prefabbricato  
 muratura  
 altro

forma chiusino:  rettang./quadrato  
 circolare  
materiale chiusino:  ghisa  cls  
 altro

scaletta  SI  NO intonaco  SI  NO sedimenti  SI cm  NO acqua  SI cm  NO, asciutta

segni funzionam. in pressione:  SI fino a cm  NO



tipo camera:

TESTA   
int. RETE

**A1**  cls  gres  pvc  altro

h scorrimento  cm foto n°

d volta-soletta  cm

circolare Ø  cm

ovoidale (b x h)  x  cm

. (b x h)  x  cm

**B1**  cls  gres  pvc  altro

h scorrimento  cm foto n°

d volta-soletta  cm

circolare Ø  cm

ovoidale (b x h)  x  cm

. (b x h)  x  cm

**C1**  cls  gres  pvc  altro

h scorrimento  cm foto n°

d volta-soletta  cm

circolare Ø  cm

ovoidale (b x h)  x  cm

. (b x h)  x  cm

**D1**  cls  gres  pvc  altro

h scorrimento  cm forse è un utenza foto n°

d volta-soletta  cm

circolare Ø  cm

ovoidale (b x h)  x  cm

..... (b x h)  x  cm

cls  gres  pvc  altro

h scorrimento  cm foto n°

d volta-soletta  cm

circolare Ø  cm

ovoidale (b x h)  x  cm

..... (b x h)  x  cm

foto esterne e d'insieme alla cameretta n°

note

condizione di manutenzione  buona  sufficiente  insufficiente

banchina calpestabile  SI  NO

tipo di fognatura  mista  nera  bianca  ?

Comune di  
SAN MICHELE  
AL TAGLIAMENTO

SCHEDE DI RILIEVO  
DELLE CAMERETTE



data

scheda della  
cameretta n°

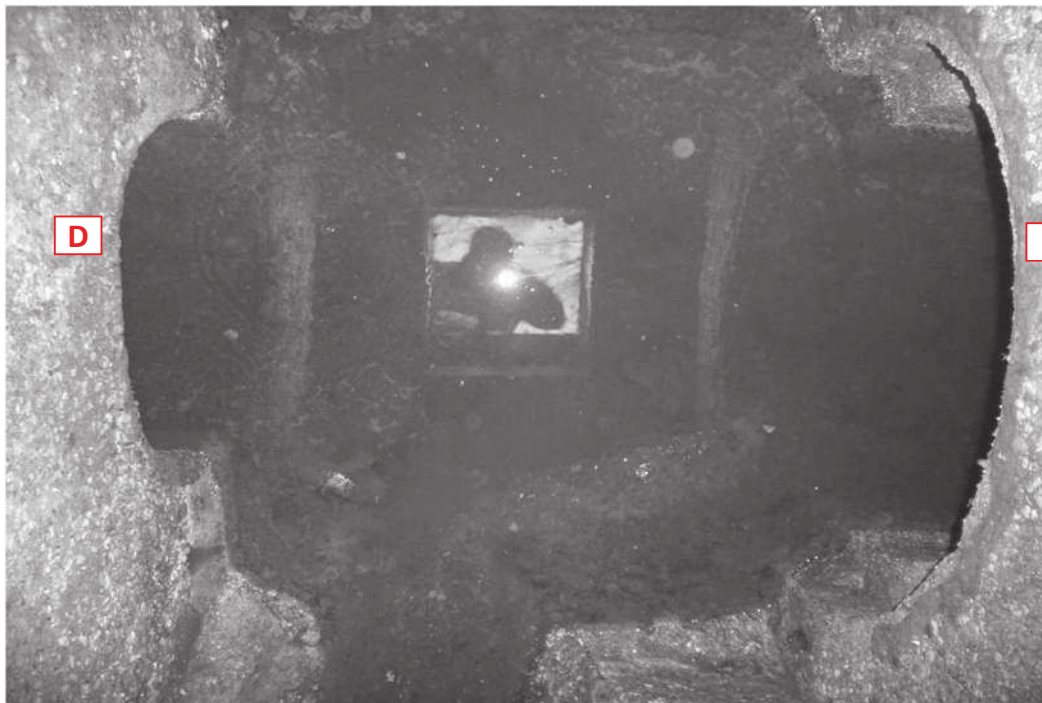
				<b>316</b>
--	--	--	--	------------

rilevatore/i

localizzazione della cameretta

**Bibione**

foto



**C**

Comune di  
SAN MICHELE  
AL TAGLIAMENTO

SCHEDE DI RILIEVO  
DELLE CAMERETTE



data

scheda della  
cameretta n°

    **317**

rilevatore/i

localizzazione della cameretta

**Bibione**

forma camera:  circolare  rettangolare  quadrata  irregolare

X  cm Y  cm

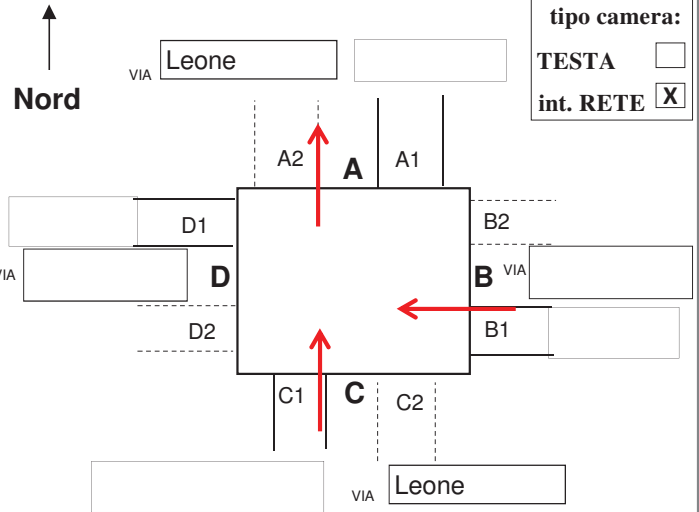
h interna  cm h torrino  cm

materiale camera:  c.a. in opera  
 c.a. prefabbricato  
 muratura  
 altro

forma chiusino:  rettang./quadrato  
 circolare  
materiale chiusino:  ghisa  cls  
 altro

scaletta  SI  NO intonaco  SI  NO sedimenti  SI cm  NO acqua  SI cm  NO, asciutta

segni funzionam. in pressione:  SI fino a cm  NO



**A1**  cls  gres  pvc  altro

h scorrimento **167** cm foto n°

d volta-soletta  cm

circolare Ø **50** cm

ovoidale (b x h)  x  cm

. (b x h)  x  cm

**B1**  cls  gres  pvc  altro

h scorrimento **167** cm foto n°

d volta-soletta  cm

circolare Ø **50** cm

ovoidale (b x h)  x  cm

. (b x h)  x  cm

**C1**  cls  gres  pvc  altro

h scorrimento **167** cm foto n°

d volta-soletta  cm

circolare Ø **50** cm

ovoidale (b x h)  x  cm

(b x h)  x  cm

**D1**  cls  gres  pvc  altro

h scorrimento  cm forse è un utenza

d volta-soletta  cm

circolare Ø  cm

ovoidale (b x h)  x  cm

..... (b x h)  x  cm

cls  gres  pvc  altro

h scorrimento  cm

d volta-soletta  cm

circolare Ø  cm

ovoidale (b x h)  x  cm

..... (b x h)  x  cm

foto esterne e d'insieme alla cameretta n°

1

note

condizione di manutenzione

- buona  
 sufficiente  
 insufficiente

banchina calpestabile

- SI  
 NO

tipo di fognatura

- mista  
 nera  
 bianca  
 ?



Comune di  
SAN MICHELE  
AL TAGLIAMENTO

SCHEDE DI RILIEVO  
DELLE CAMERETTE



data

scheda della  
cameretta n°

			317
--	--	--	-----

rilevatore/i

localizzazione della cameretta

Bibione

foto



Comune di  
SAN MICHELE  
AL TAGLIAMENTO

SCHEDE DI RILIEVO  
DELLE CAMERETTE



data

scheda della  
cameretta n°

   **318**

rilevatore/i

localizzazione della cameretta

**Bibione**

forma camera:  circolare  rettangolare  quadrata  irregolare

X  cm Y  cm

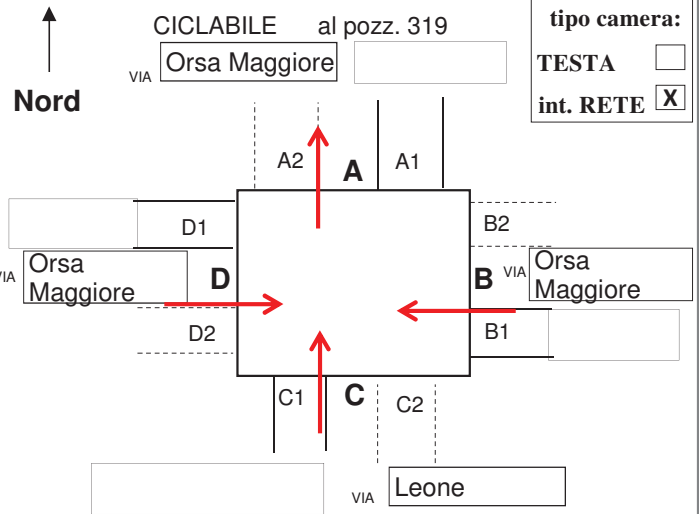
h interna  cm h torrino  cm

materiale camera:  c.a. in opera  
 c.a. prefabbricato  
 muratura  
 altro

forma chiusino:  rettang./quadrato  
 circolare  
materiale chiusino:  ghisa  cls  
 altro

scaletta  SI  NO intonaco  SI  NO sedimenti  SI cm  NO acqua  SI cm  NO, asciutta

segni funzionam. in pressione:  SI fino a cm  NO



tipo camera:

TESTA   
int. RETE

**A1**  cls  gres  pvc  altro

h scorrimento **197** cm foto n°

d volta-soletta  cm

circolare Ø **60** cm  
 ovoidale (b x h)  x  cm  
 . (b x h)  x  cm

**B1**  cls  gres  pvc  altro

h scorrimento **197** cm foto n°

d volta-soletta  cm

circolare Ø **50** cm  
 ovoidale (b x h)  x  cm  
 . (b x h)  x  cm

**C1**  cls  gres  pvc  altro

h scorrimento **197** cm foto n°

d volta-soletta  cm

circolare Ø **50** cm  
 ovoidale (b x h)  x  cm  
 . (b x h)  x  cm

**D1**  cls  gres  pvc  altro

h scorrimento **197** cm forse è un utenza foto n°

d volta-soletta  cm

circolare Ø **50** cm  
 ovoidale (b x h)  x  cm  
 ..... (b x h)  x  cm

cls  gres  pvc  altro

h scorrimento  cm foto n°

d volta-soletta  cm

circolare Ø  cm  
 ovoidale (b x h)  x  cm  
 ..... (b x h)  x  cm

foto esterne e d'insieme alla cameretta n°

1

note

condizione di manutenzione

buona  
 sufficiente  
 insufficiente

banchina calpestabile

SI  
 NO

tipo di fognatura

mista  
 nera  
 bianca  
 ?

Comune di  
SAN MICHELE  
AL TAGLIAMENTO

*SCHEDE DI RILIEVO  
DELLE CAMERETTE*



data

scheda della  
cameretta n°

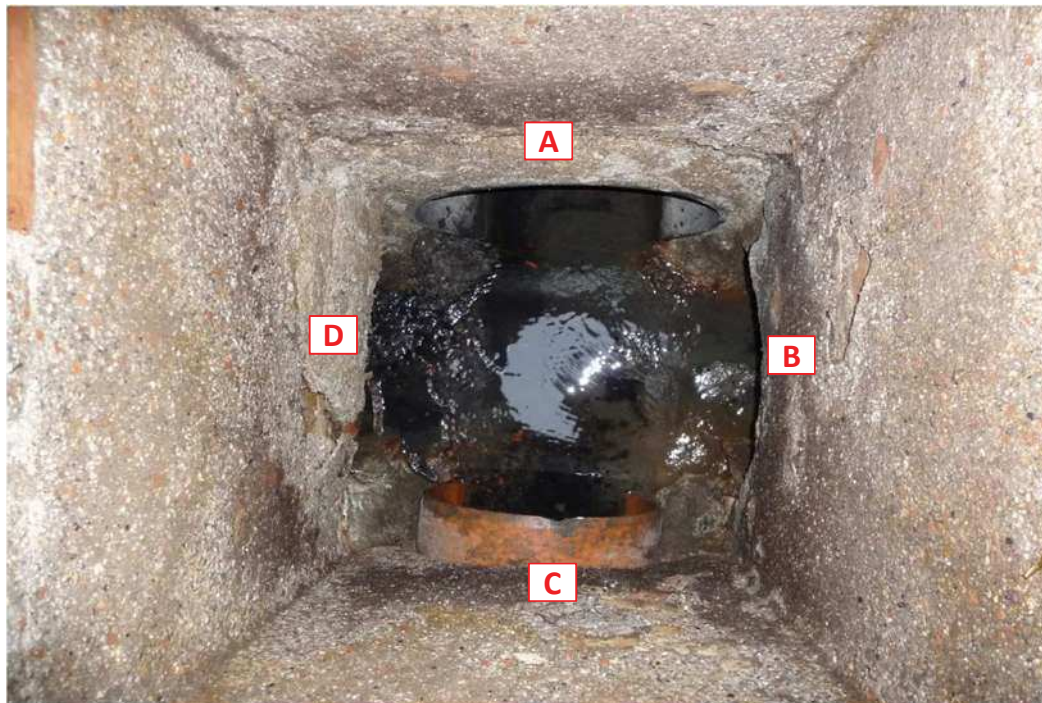
			<b>318</b>
--	--	--	------------

rilevatore/i

localizzazione della cameretta

**Bibione**

foto



Comune di  
SAN MICHELE  
AL TAGLIAMENTO

SCHEDE DI RILIEVO  
DELLE CAMERETTE



data

scheda della  
cameretta n°

    **319**

rilevatore/i

localizzazione della cameretta

**Bibione**

forma camera:  circolare  rettangolare  quadrata  irregolare

X  cm Y  cm

h interna  cm h torrino  cm

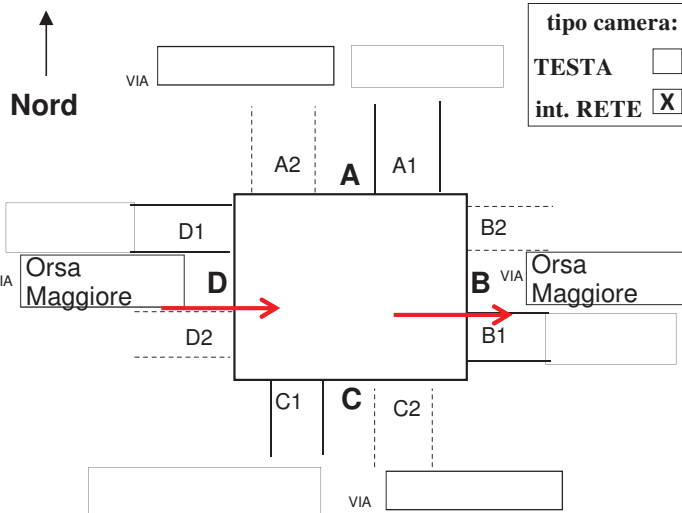
materiale camera:  c.a. in opera  c.a. prefabbricato  muratura  altro

forma chiusino:  rettang./quadrato  circolare

materiale chiusino:  ghisa  cls  altro

scaletta  SI  NO intonaco  SI  NO sedimenti  SI cm  NO acqua  SI cm  NO, asciutta

segni funzionam. in pressione:  SI fino a cm  NO



tipo camera:

TESTA   
int. RETE

**A1**  cls  gres  pvc  altro

h scorrimento  cm foto n°

d volta-soletta  cm

circolare Ø  cm

ovoidale (b x h)  x  cm

. (b x h)  x  cm

**B1**  cls  gres  pvc  altro

h scorrimento **225** cm foto n°

d volta-soletta  cm

circolare Ø **120** cm

ovoidale (b x h)  x  cm

. (b x h)  x  cm

**C1**  cls  gres  pvc  altro

h scorrimento  cm foto n°

d volta-soletta  cm

circolare Ø  cm

ovoidale (b x h)  x  cm

. (b x h)  x  cm

**D1**  cls  gres  pvc  altro

h scorrimento **225** cm forse è un utenza foto n°

d volta-soletta  cm

circolare Ø **120** cm

ovoidale (b x h)  x  cm

..... (b x h)  x  cm

cls  gres  pvc  altro

h scorrimento  cm foto n°

d volta-soletta  cm

circolare Ø  cm

ovoidale (b x h)  x  cm

..... (b x h)  x  cm

foto esterne e d'insieme alla cameretta n°

1

note

Circa 10 cm di deposito.

condizione di manutenzione

buona  sufficiente  insufficiente

banchina calpestabile

SI  NO

tipo di fognatura

mista  nera  bianca  ?

Comune di  
SAN MICHELE  
AL TAGLIAMENTO

SCHEDE DI RILIEVO  
DELLE CAMERETTE



data

scheda della  
cameretta n°

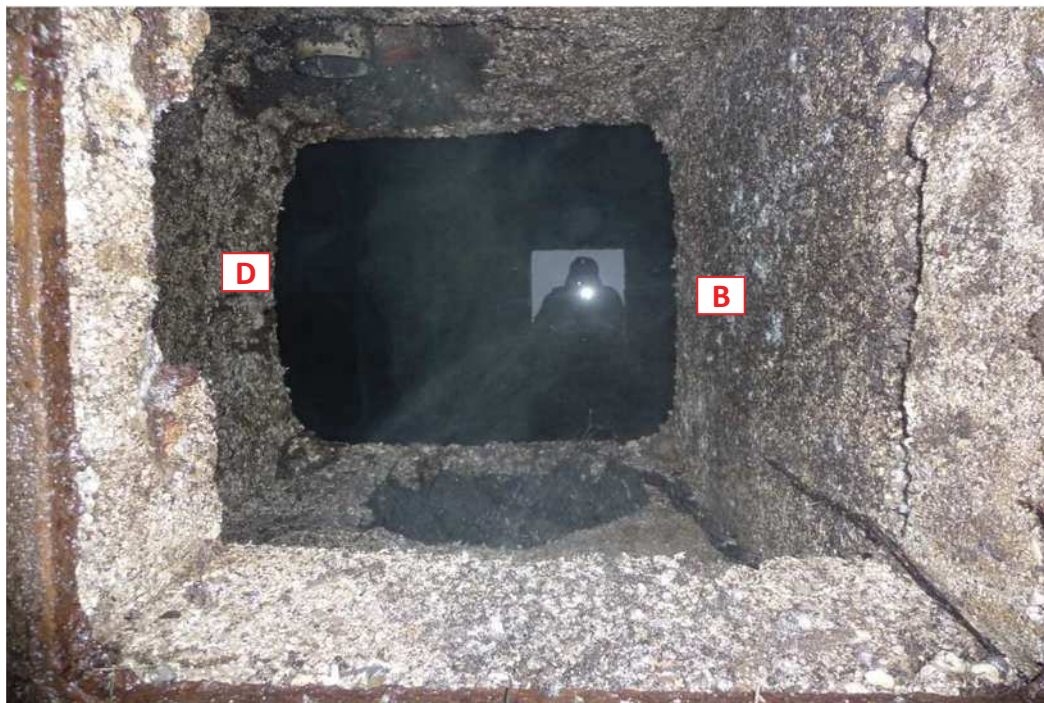
			319
--	--	--	-----

rilevatore/i

localizzazione della cameretta

Bibione

foto



Comune di  
SAN MICHELE  
AL TAGLIAMENTO

SCHEDE DI RILIEVO  
DELLE CAMERETTE



data

scheda della  
cameretta n°

   **320**

rilevatore/i

localizzazione della cameretta

**Bibione**

forma camera:  circolare  rettangolare  quadrata  irregolare

X  cm Y  cm

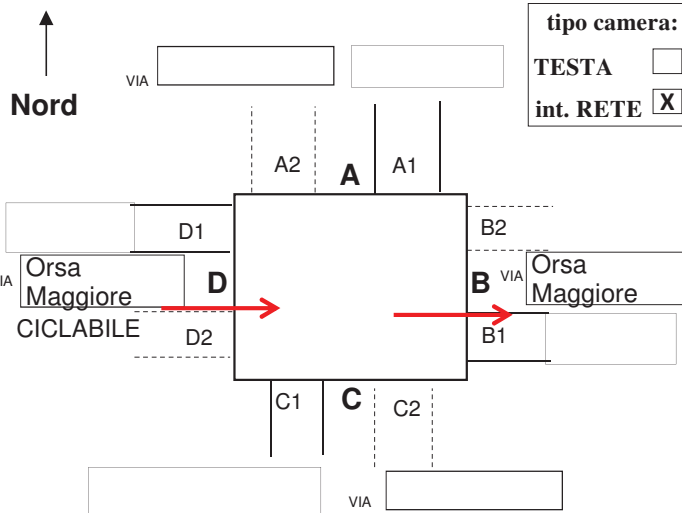
h interna  cm h torrino  cm

materiale camera:  c.a. in opera  
 c.a. prefabbricato  
 muratura  
 altro

forma chiusino:  rettang./quadrato  
 circolare  
materiale chiusino:  ghisa  cls  
 altro

scaletta  SI  NO intonaco  SI  NO sedimenti  SI cm  NO acqua  SI cm  NO, asciutta

segni funzionam. in pressione:  SI fino a cm  NO



tipo camera:

TESTA   
int. RETE

**A1**  cls  gres  pvc  altro

h scorrimento  cm foto n°

d volta-soletta  cm

circolare Ø  cm

ovoidale (b x h)  x  cm

. (b x h)  x  cm

**B1**  cls  gres  pvc  altro

h scorrimento **218** cm foto n°

d volta-soletta  cm

circolare Ø **110** cm

ovoidale (b x h)  x  cm

. (b x h)  x  cm

**C1**  cls  gres  pvc  altro

h scorrimento  cm foto n°

d volta-soletta  cm

circolare Ø  cm

ovoidale (b x h)  x  cm

. (b x h)  x  cm

**D1**  cls  gres  pvc  altro

h scorrimento **218** cm forse è un utenza foto n°

d volta-soletta  cm

circolare Ø **110** cm

ovoidale (b x h)  x  cm

..... (b x h)  x  cm

cls  gres  pvc  altro

h scorrimento  cm foto n°

d volta-soletta  cm

circolare Ø  cm

ovoidale (b x h)  x  cm

..... (b x h)  x  cm

foto esterne e d'insieme alla cameretta n°

1

note

Tubi di immissione delle caditoie completamente intasati.

condizione di manutenzione

buona  
 sufficiente  
 insufficiente

banchina calpestabile

SI  
 NO

tipo di fognatura

mista  
 nera  
 bianca  
 ?

Comune di  
SAN MICHELE  
AL TAGLIAMENTO

SCHEDE DI RILIEVO  
DELLE CAMERETTE



data

scheda della  
cameretta n°

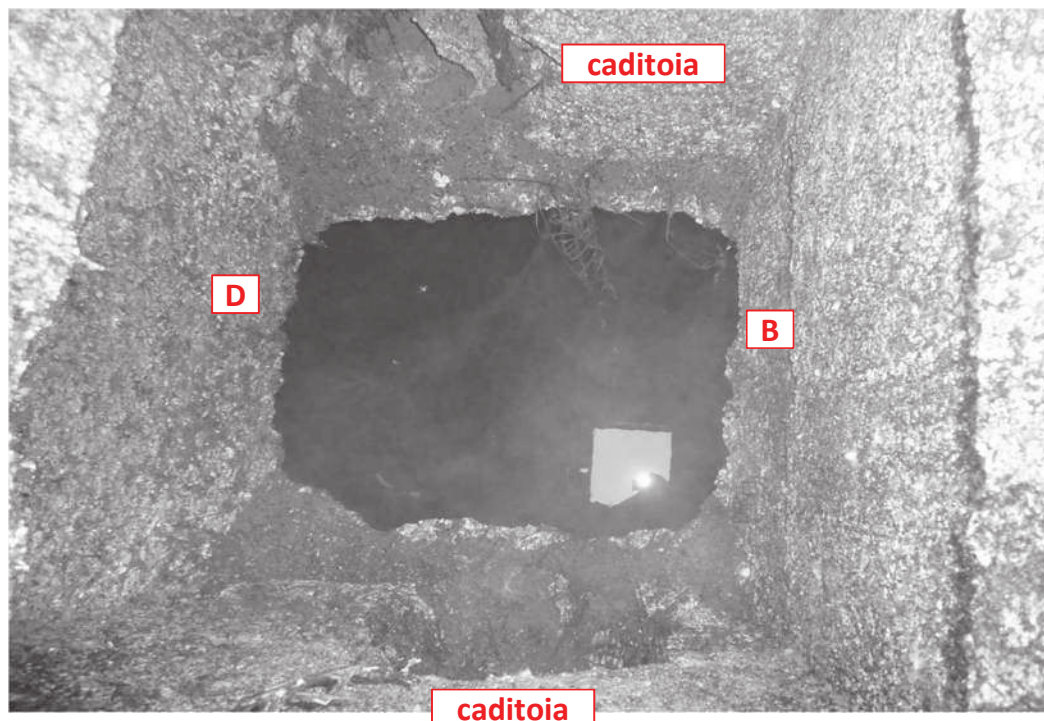
			320
--	--	--	-----

rilevatore/i

localizzazione della cameretta

Bibione

foto



Comune di  
SAN MICHELE  
AL TAGLIAMENTO

SCHEDE DI RILIEVO  
DELLE CAMERETTE



data

scheda della  
cameretta n°

   **321**

rilevatore/i

localizzazione della cameretta

**Bibione**

forma camera:  circolare  rettangolare  quadrata  irregolare

X  cm Y  cm

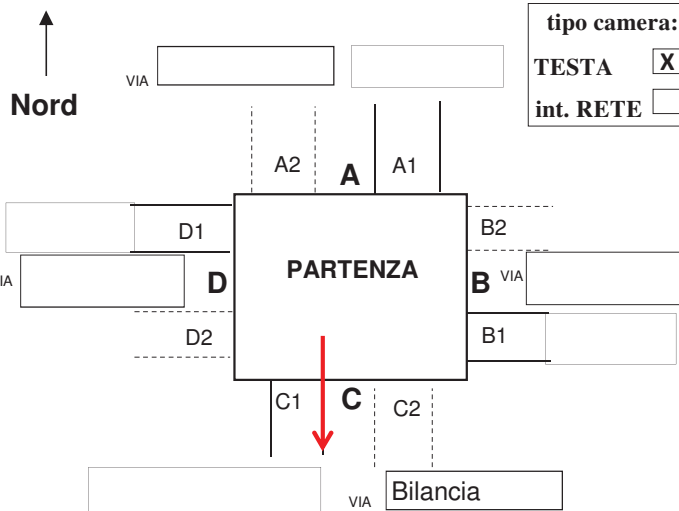
h interna  cm h torrino  cm

materiale camera:  c.a. in opera  
 c.a. prefabbricato  
 muratura  
 altro

forma chiusino:  rettang./quadrato  
 circolare  
materiale chiusino:  ghisa  cls  
 altro

scaletta  SI  NO intonaco  SI  NO sedimenti  SI cm  NO acqua  SI cm  NO, asciutta

segni funzionam. in pressione:  SI fino a cm  NO



tipo camera:

TESTA

int. RETE

**A1**  cls  gres  pvc  altro

h scorrimento  cm foto n°

d volta-soletta  cm

circolare Ø  cm

ovoidale (b x h)  x  cm

. (b x h)  x  cm

**B1**  cls  gres  pvc  altro

h scorrimento  cm foto n°

d volta-soletta  cm

circolare Ø  cm

ovoidale (b x h)  x  cm

. (b x h)  x  cm

**C1**  cls  gres  pvc  altro

h scorrimento **125** cm foto n°

d volta-soletta  cm

circolare Ø **50** cm

ovoidale (b x h)  x  cm

(b x h)  x  cm

**D1**  cls  gres  pvc  altro

h scorrimento  cm forse è un utenza

d volta-soletta  cm foto n°

circolare Ø  cm

ovoidale (b x h)  x  cm

..... (b x h)  x  cm

cls  gres  pvc  altro

h scorrimento  cm

d volta-soletta  cm foto n°

circolare Ø  cm

ovoidale (b x h)  x  cm

..... (b x h)  x  cm

foto esterne e d'insieme alla cameretta n°

1

note

condizione di manutenzione

buona  
 sufficiente  
 insufficiente

banchina calpestabile

SI  
 NO

tipo di fognatura

mista  
 nera  
 bianca  
 ?



Comune di  
SAN MICHELE  
AL TAGLIAMENTO

SCHEDE DI RILIEVO  
DELLE CAMERETTE



data

scheda della  
cameretta n°

				321
--	--	--	--	-----

rilevatore/i

localizzazione della cameretta

Bibione

foto



Comune di  
SAN MICHELE  
AL TAGLIAMENTO

SCHEDE DI RILIEVO  
DELLE CAMERETTE



data

scheda della  
cameretta n°

    **322**

rilevatore/i

localizzazione della cameretta

**Bibione**

forma camera:  circolare  rettangolare  quadrata  irregolare

X  cm Y  cm

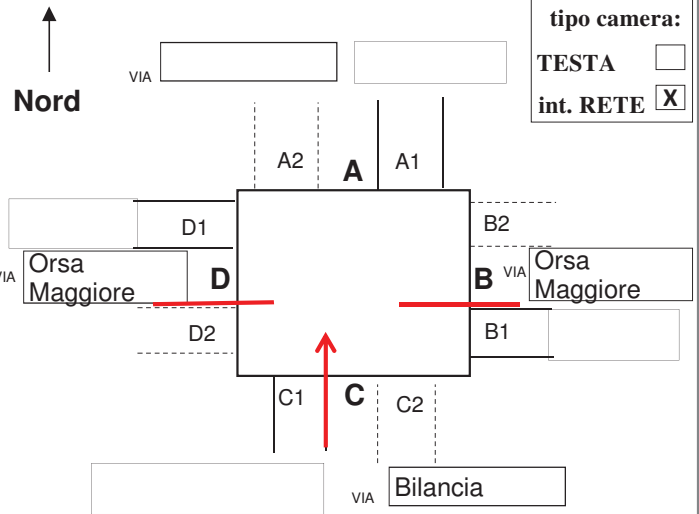
h interna  cm h torrino  cm

materiale camera:  c.a. in opera  
 c.a. prefabbricato  
 muratura  
 altro

forma chiusino:  rettang./quadrato  
 circolare  
materiale chiusino:  ghisa  cls  
 altro

scaletta  SI  NO intonaco  SI  NO sedimenti  SI cm  NO acqua  SI cm  NO, asciutta

segni funzionam. in pressione:  SI fino a cm  NO



tipo camera:

TESTA   
int. RETE

**A1**  cls  gres  pvc  altro

h scorrimento  cm foto n°

d volta-soletta  cm

circolare Ø  cm

ovoidale (b x h)  x  cm

. (b x h)  x  cm

**B1**  cls  gres  pvc  altro

h scorrimento  cm foto n°

d volta-soletta  cm

circolare Ø  cm

ovoidale (b x h)  x  cm

. (b x h)  x  cm

**C1**  cls  gres  pvc  altro

h scorrimento  cm foto n°

d volta-soletta  cm

circolare Ø  cm

ovoidale (b x h)  x  cm

. (b x h)  x  cm

**D1**  cls  gres  pvc  altro

h scorrimento  cm forse è un utenza foto n°

d volta-soletta  cm

circolare Ø  cm

ovoidale (b x h)  x  cm

..... (b x h)  x  cm

cls  gres  pvc  altro

h scorrimento  cm foto n°

d volta-soletta  cm

circolare Ø  cm

ovoidale (b x h)  x  cm

..... (b x h)  x  cm

foto esterne e d'insieme alla cameretta n°

note

Scorrimento condotta "D e B" in dubbio.

condizione di manutenzione

buona  
 sufficiente  
 insufficiente

banchina calpestabile

SI  
 NO

tipo di fognatura

mista  
 nera  
 bianca  
 ?

Comune di  
SAN MICHELE  
AL TAGLIAMENTO

*SCHEDE DI RILIEVO  
DELLE CAMERETTE*



data

scheda della  
cameretta n°

			322
--	--	--	-----

rilevatore/i

localizzazione della cameretta

**Bibione**

foto



Comune di  
SAN MICHELE  
AL TAGLIAMENTO

SCHEDE DI RILIEVO  
DELLE CAMERETTE



data

scheda della  
cameretta n°

    **323**

rilevatore/i

localizzazione della cameretta

**Bibione**

forma camera:  circolare  rettangolare  quadrata  irregolare

X  cm Y  cm

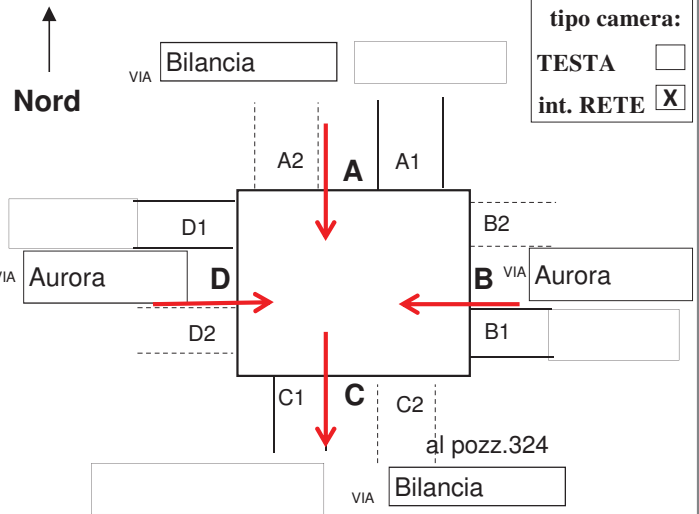
h interna  cm h torrino  cm

materiale camera:  c.a. in opera  
 c.a. prefabbricato  
 muratura  
 altro

forma chiusino:  rettang./quadrato  
 circolare  
materiale chiusino:  ghisa  cls  
 altro

scaletta  SI  NO intonaco  SI  NO sedimenti  SI cm  NO acqua  SI cm  NO, asciutta

segni funzionam. in pressione:  SI fino a cm  NO



tipo camera:

TESTA   
int. RETE

**A1**  cls  gres  pvc  altro

h scorrimento **156** cm foto n°

d volta-soletta  cm

circolare Ø **50** cm

ovoidale (b x h)  x  cm

. (b x h)  x  cm

**B1**  cls  gres  pvc  altro

h scorrimento **126** cm foto n°

d volta-soletta  cm

circolare Ø **30** cm

ovoidale (b x h)  x  cm

. (b x h)  x  cm

**C1**  cls  gres  pvc  altro

h scorrimento **156** cm foto n°

d volta-soletta  cm

circolare Ø **50** cm

ovoidale (b x h)  x  cm

(b x h)  x  cm

**D1**  cls  gres  pvc  altro

h scorrimento **126** cm forse è un utenza foto n°

d volta-soletta  cm

circolare Ø **30** cm

ovoidale (b x h)  x  cm

..... (b x h)  x  cm

cls  gres  pvc  altro

h scorrimento  cm foto n°

d volta-soletta  cm

circolare Ø  cm

ovoidale (b x h)  x  cm

..... (b x h)  x  cm

foto esterne e d'insieme alla cameretta n°

1

note

condizione di manutenzione

buona  
 sufficiente  
 insufficiente

banchina calpestabile

SI  
 NO

tipo di fognatura

mista  
 nera  
 bianca  
 ?

Comune di  
SAN MICHELE  
AL TAGLIAMENTO

*SCHEDE DI RILIEVO  
DELLE CAMERETTE*



data

scheda della  
cameretta n°

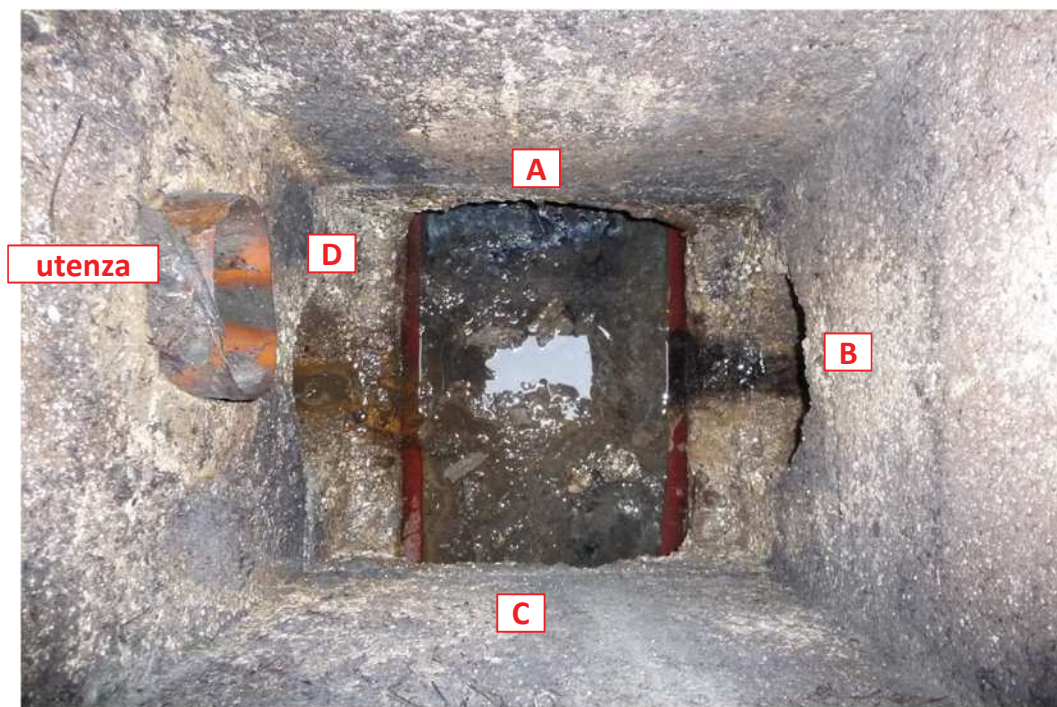
			323
--	--	--	-----

rilevatore/i

localizzazione della cameretta

**Bibione**

foto



Comune di  
SAN MICHELE  
AL TAGLIAMENTO

SCHEDE DI RILIEVO  
DELLE CAMERETTE



data

scheda della  
cameretta n°

   **324**

rilevatore/i

localizzazione della cameretta

**Bibione**

forma camera:  circolare  rettangolare  quadrata  irregolare

X  cm Y  cm

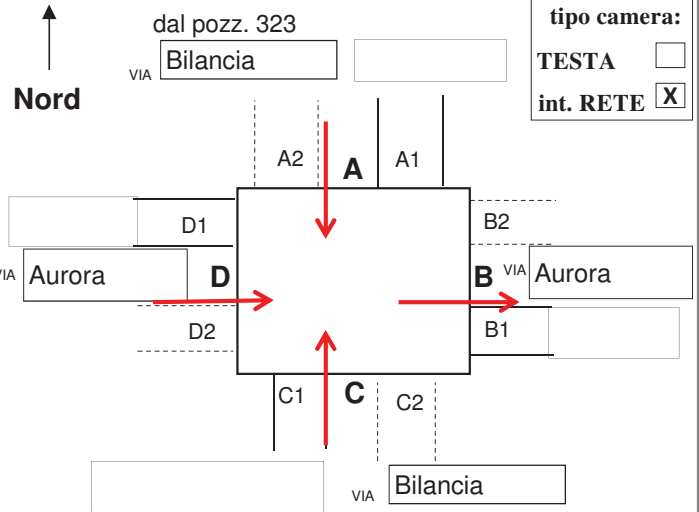
h interna  cm h torrino  cm

materiale camera:  c.a. in opera  
 c.a. prefabbricato  
 muratura  
 altro

forma chiusino:  rettang./quadrato  
 circolare  
materiale chiusino:  ghisa  cls  
 altro

scaletta  SI  NO intonaco  SI  NO sedimenti  SI cm  NO acqua  SI cm  NO, asciutta

segni funzionam. in pressione:  SI fino a cm  NO



tipo camera:

TESTA   
int. RETE

**A1**  cls  gres  pvc  altro

h scorrimento **186** cm foto n°

d volta-soletta  cm

circolare Ø **50** cm

ovoidale (b x h)  x  cm

..... (b x h)  x  cm

**B1**  cls  gres  pvc  altro

h scorrimento **186** cm foto n°

d volta-soletta  cm

circolare Ø **100** cm

ovoidale (b x h)  x  cm

..... (b x h)  x  cm

**C1**  cls  gres  pvc  altro

h scorrimento **157** cm foto n°

d volta-soletta  cm

circolare Ø **50** cm

ovoidale (b x h)  x  cm

..... (b x h)  x  cm

**D1**  cls  gres  pvc  altro

h scorrimento **186** cm forse è un utenza foto n°

d volta-soletta  cm

circolare Ø **80** cm

ovoidale (b x h)  x  cm

..... (b x h)  x  cm

cls  gres  pvc  altro

h scorrimento  cm

d volta-soletta  cm

circolare Ø  cm

ovoidale (b x h)  x  cm

..... (b x h)  x  cm

foto esterne e d'insieme alla cameretta n°

2

note

Deposito sul fondo pozzetto.

condizione di manutenzione

buona  
 sufficiente  
 insufficiente

banchina calpestabile

SI  
 NO

tipo di fognatura

mista  
 nera  
 bianca  
 ?

Comune di  
SAN MICHELE  
AL TAGLIAMENTO

SCHEDE DI RILIEVO  
DELLE CAMERETTE



data

scheda della  
cameretta n°

			324
--	--	--	-----

rilevatore/i

localizzazione della cameretta

Bibione

foto

