

CONSORZIO DI BONIFICA VENETO ORIENTALE

Portogruaro - San Donà di Piave (VE)

CITTA' METROPOLITANA DI VENEZIA

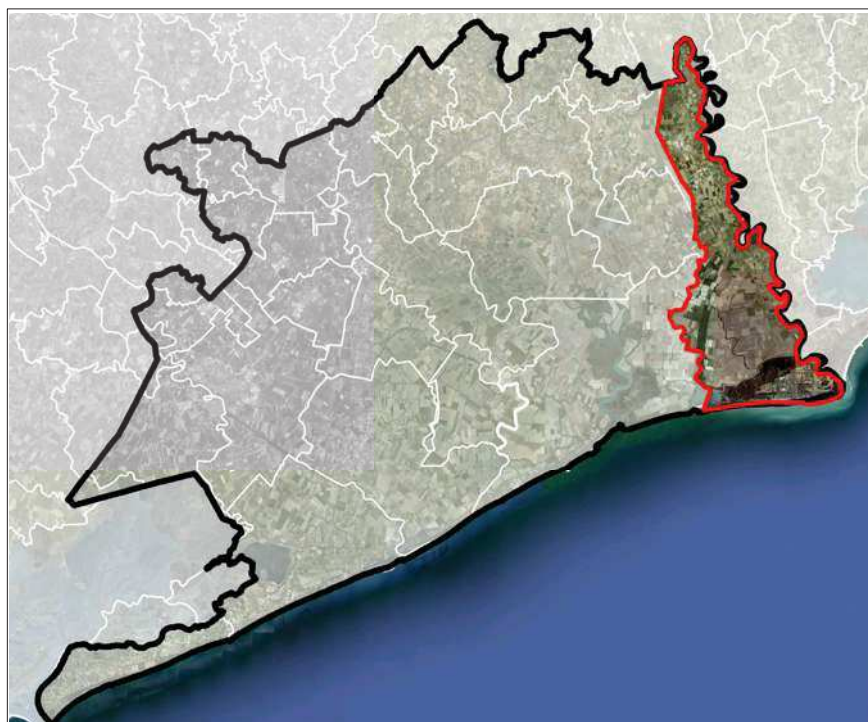
Comune di S. Michele al Tagliamento



PIANO REGOLATORE DELLE ACQUE

18C

MONOGRAFIE DEI POZZETTI RILEVATI
BIBIONE



Redattori

Dott. Ing. Sergio Grego

Dott. Agr. Graziano Paulon

Collaboratori

Dott. Ing. Ornella Oliva

Dott. Ing. Erika Grigoletto

Dott. for. Marco Cavallaro

Giugno 2020

Comune di
SAN MICHELE
AL TAGLIAMENTO

SCHEDE DI RILIEVO
DELLE CAMERETTE



data

scheda della
cameretta n°

				1
--	--	--	--	---

rilevatore/i

localizzazione della cameretta

Bibione

forma camera: circolare rettangolare quadrata irregolare

X cm Y cm

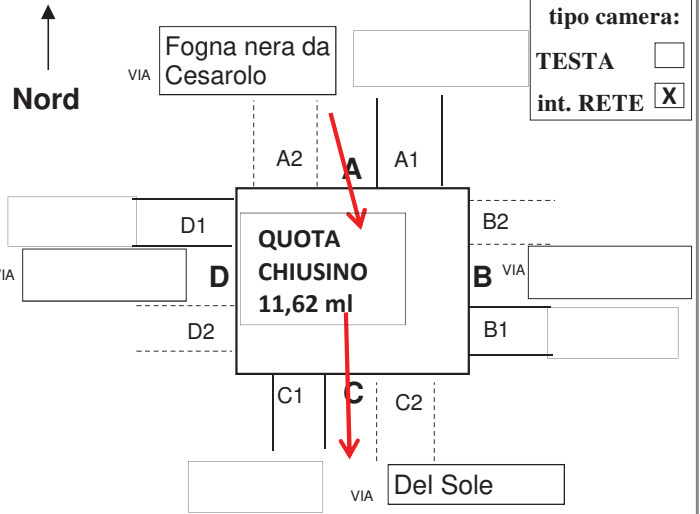
h interna 118 cm h torrino cm

materiale camera: c.a. in opera
 c.a. prefabbricato
 muratura
 altro

forma chiusino: rettang./quadrato
 circolare
materiale chiusino: ghisa cls
 altro

scaletta SI NO intonaco SI NO sedimenti SI cm NO acqua SI cm NO, asciutta

segni funzionam. in pressione: SI fino a cm NO



tipo camera:
TESTA
int. RETE

A1 cls gres pvc altro

h scorrimento cm foto n°

d volta-soletta cm

circolare Ø 20 cm

ovoidale (b x h) x cm

. (b x h) x cm

B1 cls gres pvc altro

h scorrimento cm foto n°

d volta-soletta cm

circolare Ø cm

ovoidale (b x h) x cm

. (b x h) x cm

C1 cls gres pvc altro

h scorrimento cm foto n°

d volta-soletta cm

circolare Ø 40/50 ? cm

ovoidale (b x h) x cm

(b x h) x cm

D1 cls gres pvc altro

h scorrimento cm foto n°

d volta-soletta cm

circolare Ø cm

ovoidale (b x h) x cm

..... (b x h) x cm

cls gres pvc altro

h scorrimento cm foto n°

d volta-soletta cm

circolare Ø cm

ovoidale (b x h) x cm

..... (b x h) x cm

foto esterne e d'insieme alla cameretta n°

1

note

IlLa condotta in "A" sono le acque nere che arrivano in pressione da Cesarola. Presenza di molto deposito sul fondo pozzetto. La condaotta in "C" non si riesce a misurare in quanto il chiusino è troppo scontrato.

condizione di manutenzione

buona
 sufficiente
 insufficiente

banchina calpestabile

SI
 NO

tipo di fognatura

mista
 nera
 bianca
 ?

Comune di
SAN MICHELE
AL TAGLIAMENTO

SCHEDE DI RILIEVO
DELLE CAMERETTE



data

scheda della
cameretta n°

				1
--	--	--	--	---

rilevatore/i

localizzazione della cameretta

Bibione

foto n° 1-2



Comune di
SAN MICHELE
AL TAGLIAMENTO

SCHEDE DI RILIEVO
DELLE CAMERETTE



data

scheda della
cameretta n°

 2

rilevatore/i

localizzazione della cameretta

Bibione

forma camera: circolare rettangolare quadrata irregolare

X cm Y cm

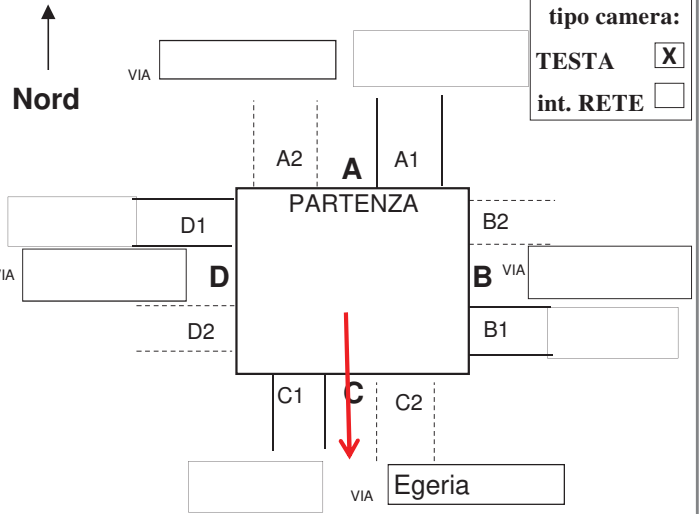
h interna **93** cm h torrino cm

materiale camera: c.a. in opera
 c.a. prefabbricato
 muratura
 altro

forma chiusino: rettang./quadrato
 circolare
materiale chiusino: ghisa cls
 altro

scaletta SI NO intonaco SI NO sedimenti SI cm NO acqua SI cm NO, asciutta

segni funzionam. in pressione: SI fino a cm NO



A1 cls gres pvc altro

h scorrimento cm foto n°

d volta-soletta cm

circolare Ø cm
 ovoidale (b x h) x cm
 . (b x h) x cm

B1 cls gres pvc altro

h scorrimento cm foto n°

d volta-soletta cm

circolare Ø cm
 ovoidale (b x h) x cm
 . (b x h) x cm

C1 cls gres pvc altro

h scorrimento cm foto n°

d volta-soletta cm

circolare Ø **40** cm
 ovoidale (b x h) x cm
 (b x h) x cm

D1 cls gres pvc altro

h scorrimento cm foto n°

d volta-soletta cm

circolare Ø cm
 ovoidale (b x h) x cm
 (b x h) x cm

cls gres pvc altro

h scorrimento cm foto n°

d volta-soletta cm

circolare Ø cm
 ovoidale (b x h) x cm
 (b x h) x cm

foto esterne e d'insieme alla cameretta n°

 2

note

condizione di manutenzione

buona
 sufficiente
 insufficiente

banchina calpestabile

SI
 NO

tipo di fognatura

mista
 nera
 bianca
 ?

Comune di
SAN MICHELE
AL TAGLIAMENTO

SCHEDE DI RILIEVO
DELLE CAMERETTE



data

scheda della
cameretta n°

				2
--	--	--	--	---

rilevatore/i

localizzazione della cameretta

Bibione

foto n° 1-2



Comune di
SAN MICHELE
AL TAGLIAMENTO

SCHEDE DI RILIEVO
DELLE CAMERETTE



data

scheda della
cameretta n°

				3
--	--	--	--	---

rilevatore/i

localizzazione della cameretta

Bibione

forma camera: circolare rettangolare quadrata irregolare

X cm Y cm

h interna 108 cm h torrino cm

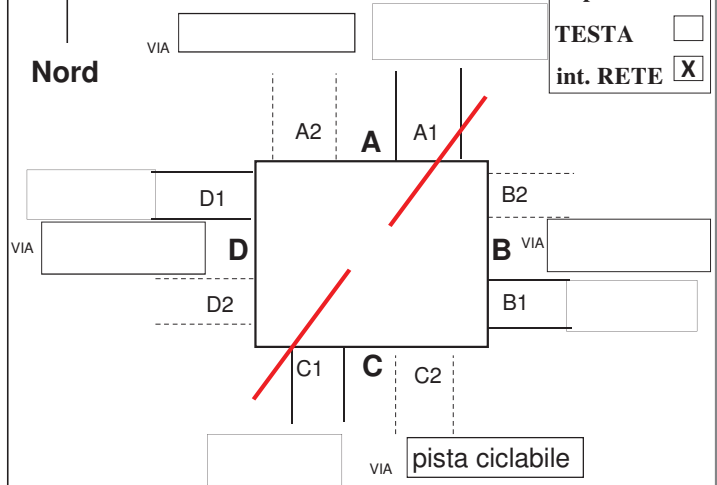
materiale camera: c.a. in opera
 c.a. prefabbricato
 muratura
 altro

forma chiusino: rettang./quadrato
 circolare
materiale chiusino: ghisa cls
 altro

scaletta SI NO intonaco SI NO sedimenti SI cm NO acqua SI cm NO, asciutta

segni funzionam. in pressione: SI fino a cm NO

↑
Nord



tipo camera:
TESTA
int. RETE

A1 cls gres pvc altro

h scorrimento cm foto n°
d volta-soletta cm

circolare Ø 40 cm
 ovoidale (b x h) x cm
 . (b x h) x cm

B1 cls gres pvc altro

h scorrimento cm foto n°
d volta-soletta cm

circolare Ø cm
 ovoidale (b x h) x cm
 . (b x h) x cm

C1 cls gres pvc altro

h scorrimento cm foto n°
d volta-soletta cm

circolare Ø 40 cm
 ovoidale (b x h) x cm
 . (b x h) x cm

D1 cls gres pvc altro

h scorrimento cm foto n°
d volta-soletta cm

circolare Ø cm
 ovoidale (b x h) x cm
 (b x h) x cm

cls gres pvc altro

h scorrimento cm foto n°
d volta-soletta cm

circolare Ø cm
 ovoidale (b x h) x cm
 (b x h) x cm

foto esterne e d'insieme alla cameretta n°

1

note

Linea su pista ciclabile a ovest della rotonda. In teoria prende solo le acque delle acque, ma poi non si capisce dove scaricano.

condizione di manutenzione

buona
 sufficiente
 insufficiente

banchina calpestabile

SI
 NO

tipo di fognatura

mista
 nera
 bianca

?

Comune di
SAN MICHELE
AL TAGLIAMENTO

SCHEDE DI RILIEVO
DELLE CAMERETTE



data

scheda della
cameretta n°

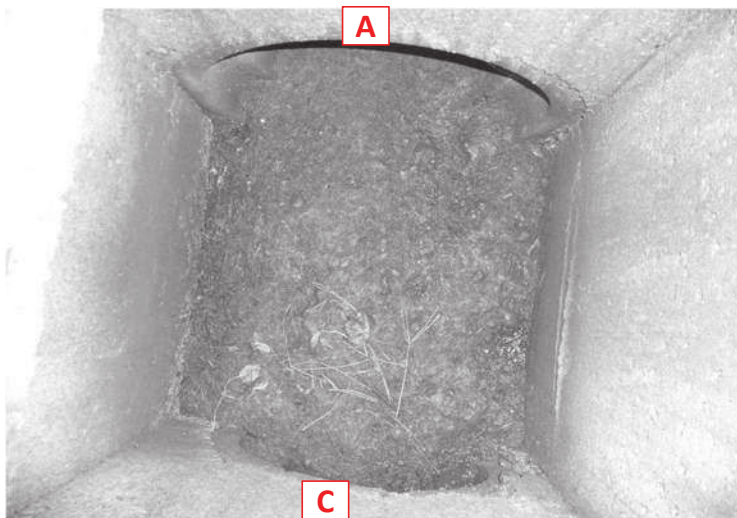
				3
--	--	--	--	---

rilevatore/i

localizzazione della cameretta

Bibione

foto n° 1



Comune di
SAN MICHELE
AL TAGLIAMENTO

SCHEDE DI RILIEVO
DELLE CAMERETTE



data

scheda della
cameretta n°

				4
--	--	--	--	---

rilevatore/i

localizzazione della cameretta

Bibione

forma camera: circolare rettangolare quadrata irregolare

X cm Y cm

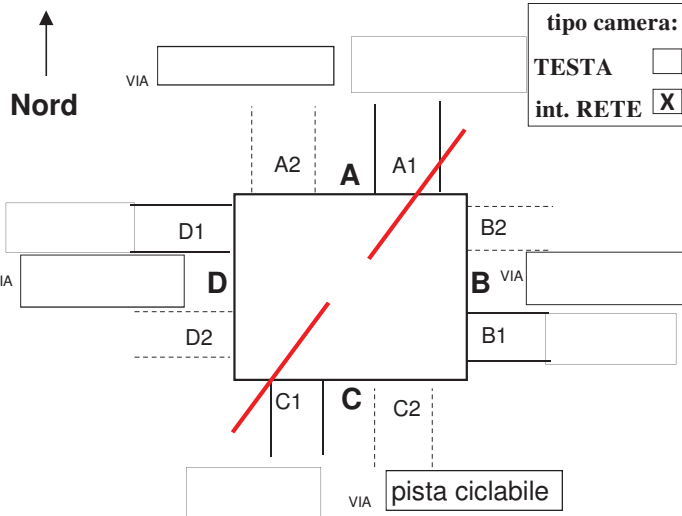
h interna 101 cm h torrino cm

materiale camera: c.a. in opera
 c.a. prefabbricato
 muratura
 altro

forma chiusino: rettang./quadrato
 circolare
materiale chiusino: ghisa cls
 altro

scaletta SI NO intonaco SI NO sedimenti SI cm NO acqua SI cm NO, asciutta

segni funzionam. in pressione: SI fino a cm NO



tipo camera:

TESTA
int. RETE

A1 cls gres pvc altro

h scorrimento cm foto n°
d volta-soletta cm

circolare Ø 40 cm
 ovoidale (b x h) x cm
 . (b x h) x cm

B1 cls gres pvc altro

h scorrimento cm foto n°
d volta-soletta cm

circolare Ø cm
 ovoidale (b x h) x cm
 . (b x h) x cm

C1 cls gres pvc altro

h scorrimento cm foto n°
d volta-soletta cm

circolare Ø 40 cm
 ovoidale (b x h) x cm
 (b x h) x cm

D1 cls gres pvc altro

h scorrimento cm foto n°
d volta-soletta cm

circolare Ø cm
 ovoidale (b x h) x cm
 (b x h) x cm

cls gres pvc altro

h scorrimento cm foto n°
d volta-soletta cm

circolare Ø cm
 ovoidale (b x h) x cm
 (b x h) x cm

foto esterne e d'insieme alla cameretta n°

1

note

rete caditoie.

condizione di manutenzione

buona
 sufficiente
 insufficiente

banchina calpestabile

SI
 NO

tipo di fognatura

mista
 nera
 bianca
 ?

Comune di
SAN MICHELE
AL TAGLIAMENTO

SCHEDE DI RILIEVO
DELLE CAMERETTE



data

scheda della
cameretta n°

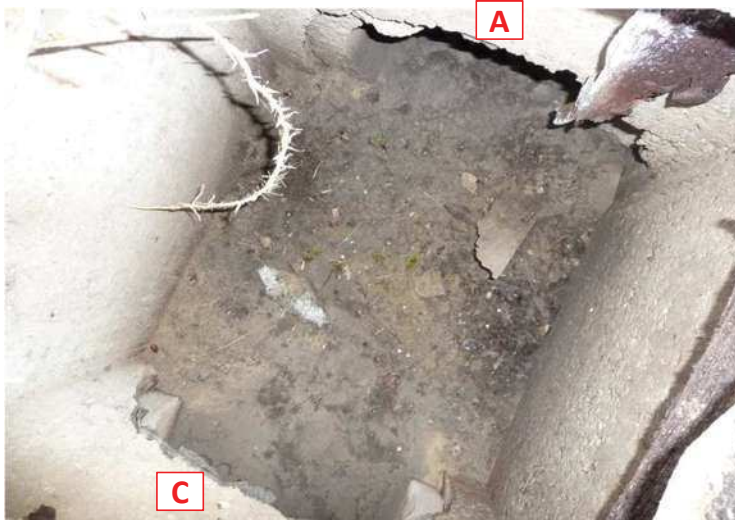
			4
--	--	--	---

rilevatore/i

localizzazione della cameretta

Bibione

foto n° 1



Comune di
SAN MICHELE
AL TAGLIAMENTO

SCHEDE DI RILIEVO
DELLE CAMERETTE



data

scheda della
cameretta n°

 5

rilevatore/i

localizzazione della cameretta

Bibione

forma camera: circolare rettangolare quadrata irregolare

X cm **Y** cm

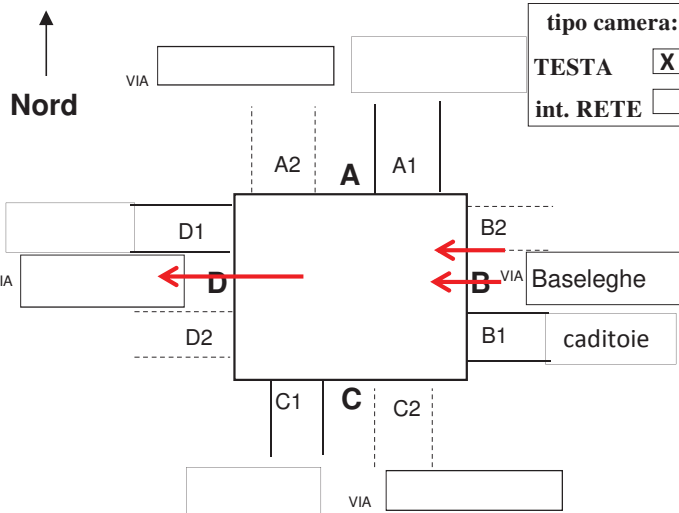
h interna **90** cm **h torrino** cm

materiale camera: c.a. in opera
 c.a. prefabbricato
 muratura
 altro

forma chiusino: rettang./quadrato
 circolare
materiale chiusino: ghisa cls
 altro

scaletta SI NO intonaco SI NO
sedimenti SI cm NO acqua SI cm NO, asciutta

segni funzionam. in pressione: SI fino a cm NO



tipo camera:

TESTA

int. RETE

A1 cls gres pvc altro

h scorrimento cm foto n°

d volta-soletta cm

circolare Ø cm
 ovoidale (b x h) x cm
 (b x h) x cm

B1 cls gres pvc altro

h scorrimento cm foto n°

d volta-soletta cm

circolare Ø cm
 ovoidale (b x h) x cm
 (b x h) x cm

C1 cls gres pvc altro

h scorrimento cm foto n°

d volta-soletta cm

circolare Ø cm
 ovoidale (b x h) x cm
 (b x h) x cm

D1 cls gres pvc altro

h scorrimento cm foto n°

d volta-soletta cm

circolare Ø **25** cm
 ovoidale (b x h) x cm
 (b x h) x cm

cls gres pvc altro

h scorrimento cm foto n°

d volta-soletta cm

circolare Ø cm
 ovoidale (b x h) x cm
 (b x h) x cm

foto esterne e d'insieme alla cameretta n°

1

note

rete caditoie su tratto di pista ciclabile di Via Baseleghe. La rete non è collegata con la rete dei pozz. 3 e 4

condizione di manutenzione

buona
 sufficiente
 insufficiente

banchina calpestabile

SI
 NO

tipo di fognatura

mista
 nera
 bianca

?

Comune di
SAN MICHELE
AL TAGLIAMENTO

SCHEDE DI RILIEVO
DELLE CAMERETTE



data

scheda della
cameretta n°

				5
--	--	--	--	---

rilevatore/i

localizzazione della cameretta

Bibione

foto n° 1



Comune di
SAN MICHELE
AL TAGLIAMENTO

SCHEDE DI RILIEVO
DELLE CAMERETTE



data

scheda della
cameretta n°

				6
--	--	--	--	---

rilevatore/i

localizzazione della cameretta

Bibione

forma camera: circolare rettangolare quadrata irregolare

X cm Y cm

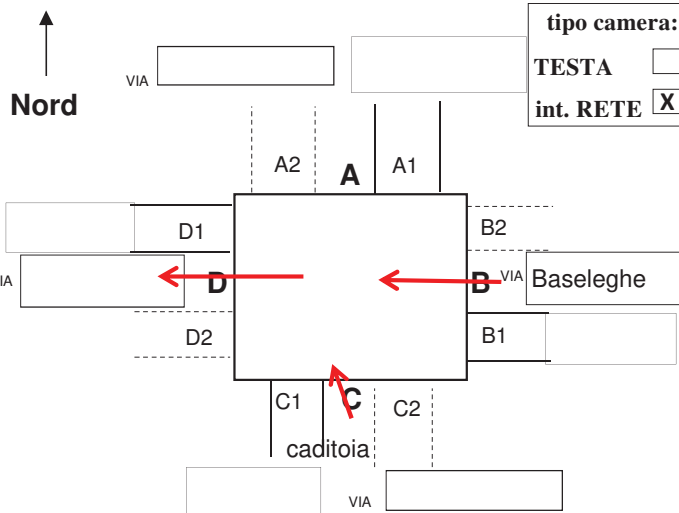
h interna 98 cm h torrino cm

materiale camera: c.a. in opera
 c.a. prefabbricato
 muratura
 altro

forma chiusino: rettang./quadrato
 circolare
materiale chiusino: ghisa cls
 altro

scaletta SI NO intonaco SI NO sedimenti SI cm NO acqua SI cm NO, asciutta

segni funzionam. in pressione: SI fino a cm NO



tipo camera:

TESTA
int. RETE

A1 cls gres pvc altro

h scorrimento cm foto n° _____

d volta-soletta cm

circolare Ø cm
 ovoidale (b x h) x cm
 . (b x h) x cm

B1 cls gres pvc altro

h scorrimento cm foto n° _____

d volta-soletta cm

circolare Ø 25 cm
 ovoidale (b x h) x cm
 . (b x h) x cm

C1 cls gres pvc altro

h scorrimento cm foto n° _____

d volta-soletta cm

circolare Ø cm
 ovoidale (b x h) x cm
 . (b x h) x cm

D1 cls gres pvc altro

h scorrimento cm foto n° _____

d volta-soletta cm

circolare Ø 25 cm
 ovoidale (b x h) x cm
 (b x h) x cm

cls gres pvc altro

h scorrimento cm foto n° _____

d volta-soletta cm

circolare Ø cm
 ovoidale (b x h) x cm
 (b x h) x cm

foto esterne e d'insieme alla cameretta n°

 1

note

rete caditoie su tratto di pista ciclabile di Via Baseleghe

condizione di manutenzione

buona
 sufficiente
 insufficiente

banchina calpestabile

SI
 NO

tipo di fognatura

mista
 nera
 bianca
 ?

Comune di
SAN MICHELE
AL TAGLIAMENTO

SCHEDE DI RILIEVO
DELLE CAMERETTE



data

scheda della
cameretta n°

				6
--	--	--	--	---

rilevatore/i

localizzazione della cameretta

Bibione

foto n° 1



Comune di
SAN MICHELE
AL TAGLIAMENTO

SCHEDE DI RILIEVO
DELLE CAMERETTE



data

scheda della
cameretta n°

 7

rilevatore/i

localizzazione della cameretta

Bibione

forma camera: circolare rettangolare quadrata irregolare

X cm Y cm

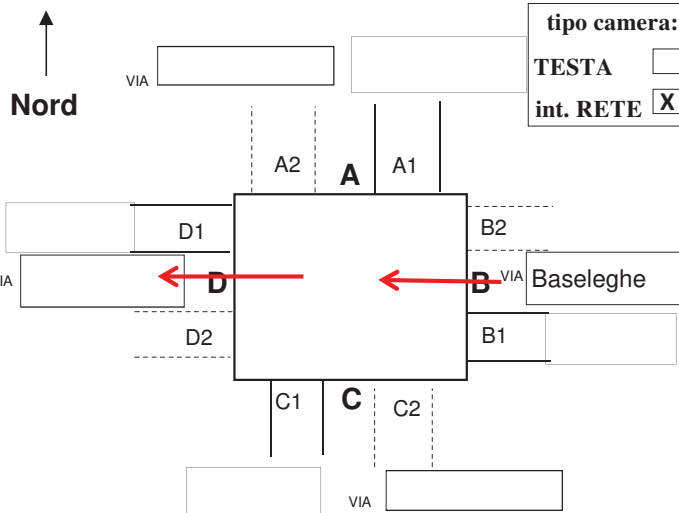
h interna **96** cm h torrino cm

materiale camera: c.a. in opera
 c.a. prefabbricato
 muratura
 altro

forma chiusino: rettang./quadrato
 circolare
materiale chiusino: ghisa cls
 altro

scaletta SI NO intonaco SI NO sedimenti SI cm NO acqua SI cm NO, asciutta

segni funzionam. in pressione: SI fino a cm NO



A1 cls gres pvc altro

h scorrimento cm foto n°
d volta-soletta cm

circolare Ø cm
 ovoidale (b x h) x cm
 . (b x h) x cm

B1 cls gres pvc altro

h scorrimento cm foto n°
d volta-soletta cm

circolare Ø **25** cm
 ovoidale (b x h) x cm
 . (b x h) x cm

C1 cls gres pvc altro

h scorrimento cm foto n°
d volta-soletta cm

circolare Ø cm
 ovoidale (b x h) x cm
 . (b x h) x cm

D1 cls gres pvc altro

h scorrimento cm foto n°
d volta-soletta cm

circolare Ø **25** cm
 ovoidale (b x h) x cm
 (b x h) x cm

cls gres pvc altro

h scorrimento cm foto n°
d volta-soletta cm

circolare Ø cm
 ovoidale (b x h) x cm
 (b x h) x cm

foto esterne e d'insieme alla cameretta n°

1

note

rete caditoie su tratto di pista ciclabile di Via Baseleghe

condizione
di manutenzione

buona
 sufficiente
 insufficiente

banchina
calpestabile

SI
 NO

tipo di
fognatura

mista
 nera
 bianca

?

Comune di
SAN MICHELE
AL TAGLIAMENTO

SCHEDE DI RILIEVO
DELLE CAMERETTE



data

scheda della
cameretta n°

			7
--	--	--	---

rilevatore/i

localizzazione della cameretta

Bibione

foto n° 1



Comune di
SAN MICHELE
AL TAGLIAMENTO

SCHEDE DI RILIEVO
DELLE CAMERETTE



data

scheda della
cameretta n°

				8
--	--	--	--	---

rilevatore/i

localizzazione della cameretta

Bibione

forma camera: circolare rettangolare quadrata irregolare

X cm Y cm

h interna 95 cm h torrino cm

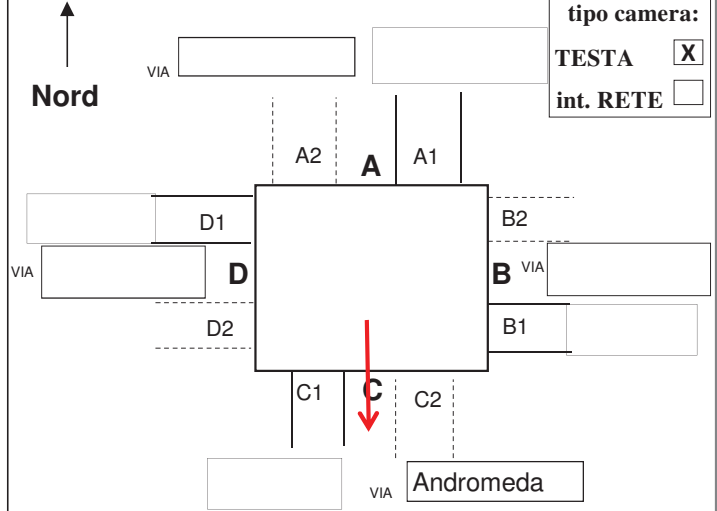
materiale camera: c.a. in opera
 c.a. prefabbricato
 muratura
 altro

forma chiusino: rettang./quadrato
 circolare
materiale chiusino: ghisa cls
 altro

scaletta SI NO intonaco SI NO sedimenti SI cm NO acqua SI cm NO, asciutta

segni funzionam. in pressione: SI fino a cm NO

Nord



tipo camera:

TESTA

int. RETE

A1 cls gres pvc altro

h scorrimento cm foto n°

d volta-soletta cm

circolare Ø cm

ovoidale (b x h) x cm

. (b x h) x cm

B1 cls gres pvc altro

h scorrimento cm foto n°

d volta-soletta cm

circolare Ø cm

ovoidale (b x h) x cm

. (b x h) x cm

C1 cls gres pvc altro

h scorrimento cm foto n°

d volta-soletta cm

circolare Ø 40 cm

ovoidale (b x h) x cm

(b x h) x cm

D1 cls gres pvc altro

h scorrimento cm foto n°

d volta-soletta cm

circolare Ø cm

ovoidale (b x h) x cm

..... (b x h) x cm

cls gres pvc altro

h scorrimento cm foto n°

d volta-soletta cm

circolare Ø cm

ovoidale (b x h) x cm

..... (b x h) x cm

foto esterne e d'insieme alla cameretta n°

1

note

Presenza di parecchio deposito sul fondo pozzetto.

condizione di manutenzione

buona
 sufficiente
 insufficiente

banchina calpestabile

SI
 NO

tipo di fognatura

mista
 nera
 bianca
 ?

Comune di
SAN MICHELE
AL TAGLIAMENTO

SCHEDE DI RILIEVO
DELLE CAMERETTE



data

scheda della
cameretta n°

				8
--	--	--	--	---

rilevatore/i

localizzazione della cameretta

Bibione

foto n° 1



C

Comune di
SAN MICHELE
AL TAGLIAMENTO

SCHEDE DI RILIEVO
DELLE CAMERETTE



data

scheda della
cameretta n°

				9
--	--	--	--	---

rilevatore/i

localizzazione della cameretta

Bibione

foto n° 1



C

Comune di
SAN MICHELE
AL TAGLIAMENTO

SCHEDE DI RILIEVO
DELLE CAMERETTE



data

scheda della
cameretta n°

 10

rilevatore/i

localizzazione della cameretta

Bibione

forma camera: circolare rettangolare quadrata irregolare

X cm Y cm

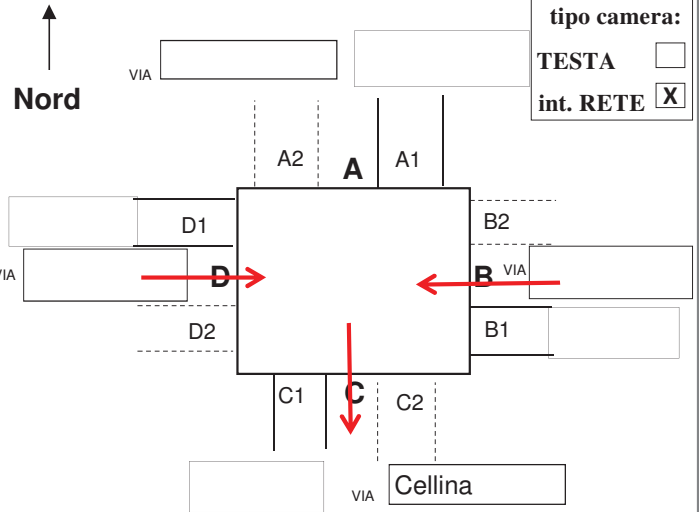
h interna cm h torrino cm

materiale camera: c.a. in opera
 c.a. prefabbricato
 muratura
 altro

forma chiusino: rettang./quadrato
 circolare
materiale chiusino: ghisa cls
 altro

scaletta SI NO intonaco SI NO sedimenti SI cm NO acqua SI cm NO, asciutta

segni funzionam. in pressione: SI fino a cm NO



A1 cls gres pvc altro

h scorrimento cm foto n° _____

d volta-soletta cm

circolare Ø cm
 ovoidale (b x h) x cm
 . (b x h) x cm

B1 cls gres pvc altro

h scorrimento **156** cm foto n° _____

d volta-soletta cm

circolare Ø **40** cm
 ovoidale (b x h) x cm
 . (b x h) x cm

C1 cls gres pvc altro

h scorrimento **156** cm foto n° _____

d volta-soletta cm

circolare Ø **40** cm
 ovoidale (b x h) x cm
 . (b x h) x cm

D1 cls gres pvc altro

h scorrimento **156** cm foto n° _____

d volta-soletta cm

circolare Ø **40** cm
 ovoidale (b x h) x cm
 (b x h) x cm

cls gres pvc altro

h scorrimento cm foto n° _____

d volta-soletta cm

circolare Ø cm
 ovoidale (b x h) x cm
 (b x h) x cm

foto esterne e d'insieme alla cameretta n°

1

note

Presenza di parecchio deposito nel fondo pozzetto.

condizione di manutenzione

buona
 sufficiente
 insufficiente

banchina calpestabile

SI
 NO

tipo di fognatura

mista
 nera
 bianca
 ?

Comune di
SAN MICHELE
AL TAGLIAMENTO

SCHEDE DI RILIEVO
DELLE CAMERETTE



data

scheda della
cameretta n°

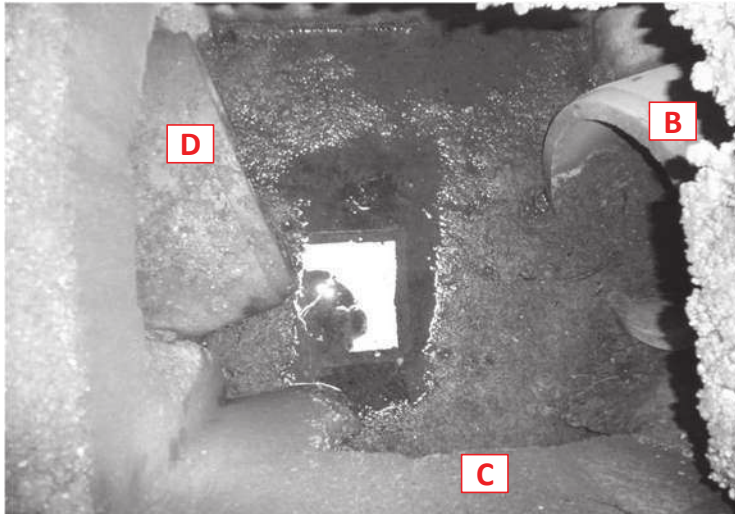
				10
--	--	--	--	----

rilevatore/i

localizzazione della cameretta

Bibione

foto n° 1



Comune di
SAN MICHELE
AL TAGLIAMENTO

SCHEDE DI RILIEVO
DELLE CAMERETTE



data

scheda della
cameretta n°

 11

rilevatore/i

localizzazione della cameretta

Bibione

forma camera: circolare rettangolare quadrata irregolare

X cm Y cm

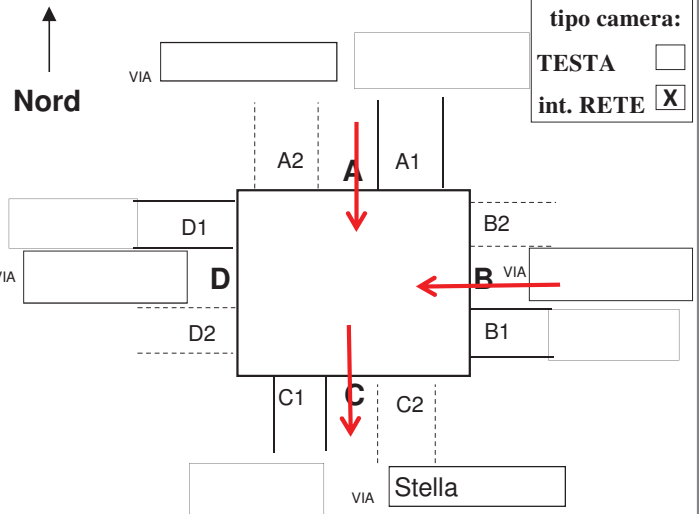
h interna **170** cm h torrino cm

materiale camera: c.a. in opera
 c.a. prefabbricato
 muratura
 altro

forma chiusino: rettang./quadrato
 circolare
materiale chiusino: ghisa cls
 altro

scaletta SI NO intonaco SI NO sedimenti SI cm NO acqua SI cm NO, asciutta

segni funzionam. in pressione: SI fino a cm NO



tipo camera:

TESTA
int. RETE

A1 cls gres pvc altro

h scorrimento cm foto n°

d volta-soletta cm

circolare Ø **40** cm

ovoidale (b x h) x cm

. (b x h) x cm

B1 cls gres pvc altro

h scorrimento cm foto n°

d volta-soletta cm

circolare Ø **40** cm

ovoidale (b x h) x cm

. (b x h) x cm

C1 cls gres pvc altro

h scorrimento cm foto n°

d volta-soletta cm

circolare Ø **40** cm

ovoidale (b x h) x cm

. (b x h) x cm

D1 cls gres pvc altro

h scorrimento cm foto n°

d volta-soletta cm

circolare Ø cm

ovoidale (b x h) x cm

..... (b x h) x cm

cls gres pvc altro

h scorrimento cm foto n°

d volta-soletta cm

circolare Ø cm

ovoidale (b x h) x cm

..... (b x h) x cm

foto esterne e d'insieme alla cameretta n°

1

note

Presenza di parecchio deposito nel fondo pozzetto, la quota è stata quindi battuta sopra il deposito.

condizione di manutenzione

buona
 sufficiente
 insufficiente

banchina calpestabile

SI
 NO

tipo di fognatura

mista
 nera
 bianca
 ?

Comune di
SAN MICHELE
AL TAGLIAMENTO

SCHEDE DI RILIEVO
DELLE CAMERETTE



data

scheda della
cameretta n°

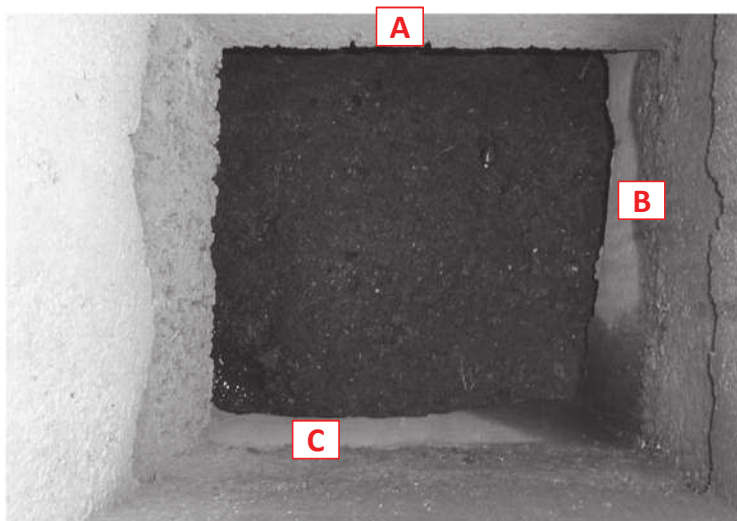
			11
--	--	--	----

rilevatore/i

localizzazione della cameretta

Bibione

foto n° 1



Comune di
SAN MICHELE
AL TAGLIAMENTO

SCHEDE DI RILIEVO
DELLE CAMERETTE



data

scheda della
cameretta n°

 12

rilevatore/i

localizzazione della cameretta

Bibione

forma camera: circolare rettangolare quadrata irregolare

X cm Y cm

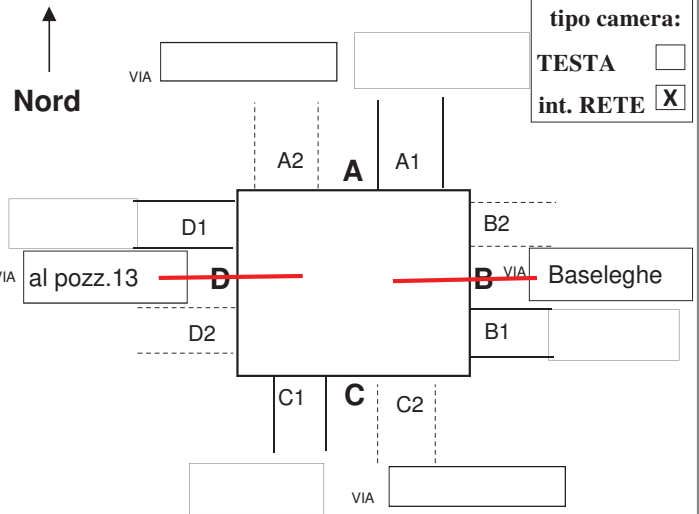
h interna **109** cm h torrino cm

materiale camera: c.a. in opera
 c.a. prefabbricato
 muratura
 altro

forma chiusino: rettang./quadrato
 circolare
materiale chiusino: ghisa cls
 altro

scaletta SI NO intonaco SI NO sedimenti SI cm NO acqua SI cm NO, asciutta

segni funzionam. in pressione: SI fino a cm NO



A1 cls gres pvc altro

h scorrimento cm foto n° _____

d volta-soletta cm

circolare Ø cm

ovoidale (b x h) x cm

. (b x h) x cm

B1 cls gres pvc altro

h scorrimento cm foto n° _____

d volta-soletta cm

circolare Ø **40?** cm

ovoidale (b x h) x cm

. (b x h) x cm

C1 cls gres pvc altro

h scorrimento cm foto n° _____

d volta-soletta cm

circolare Ø cm

ovoidale (b x h) x cm

(b x h) x cm

D1 cls gres pvc altro

h scorrimento cm foto n° _____

d volta-soletta cm

circolare Ø **40** cm

ovoidale (b x h) x cm

..... (b x h) x cm

cls gres pvc altro

h scorrimento cm foto n° _____

d volta-soletta cm

circolare Ø cm

ovoidale (b x h) x cm

..... (b x h) x cm

foto esterne e d'insieme alla cameretta n°
 2

note
Presenza di parecchio deposito, circa 15 cm, nel fondo pozzetto. La quota è stata quindi battuta sopra il deposito.

condizione di manutenzione
 buona
 sufficiente
 insufficiente

banchina calpestabile
 SI
 NO

tipo di fognatura
 mista
 nera
 bianca
 ?

Comune di
SAN MICHELE
AL TAGLIAMENTO

SCHEDE DI RILIEVO
DELLE CAMERETTE



data

scheda della
cameretta n°

			12
--	--	--	----

rilevatore/i

localizzazione della cameretta

Bibione

foto n° 1-2



Comune di
SAN MICHELE
AL TAGLIAMENTO

SCHEDE DI RILIEVO
DELLE CAMERETTE



data

_____ scheda della
cameretta n° _____ **13**

rilevatore/i

localizzazione della cameretta

_____ **Bibione**

forma camera: circolare rettangolare quadrata irregolare

X _____ cm Y _____ cm

h interna **170** cm h torrino _____ cm

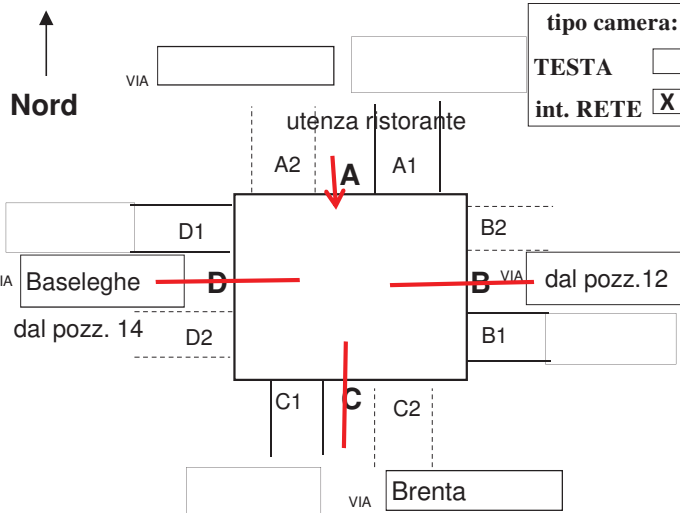
materiale camera: c.a. in opera c.a. prefabbricato muratura altro

forma chiusino: rettang./quadrato circolare

materiale chiusino: ghisa cls altro

scaletta SI NO intonaco SI NO sedimenti SI cm NO acqua SI cm NO, asciutta

segni funzionam. in pressione: SI fino a cm NO



tipo camera:

TESTA
int. RETE

A1 cls gres pvc altro

h scorrimento _____ cm foto n° _____

d volta-soletta _____ cm

circolare Ø _____ cm

ovoidale (b x h) _____ x _____ cm

. (b x h) _____ x _____ cm

B1 cls gres pvc altro

h scorrimento _____ cm foto n° _____

d volta-soletta _____ cm

circolare Ø **40** cm

ovoidale (b x h) _____ x _____ cm

. (b x h) _____ x _____ cm

C1 cls gres pvc altro

h scorrimento _____ cm foto n° _____

d volta-soletta _____ cm

circolare Ø **40** cm

ovoidale (b x h) _____ x _____ cm

. (b x h) _____ x _____ cm

D1 cls gres pvc altro

h scorrimento _____ cm foto n° _____

d volta-soletta _____ cm

circolare Ø **40** cm

ovoidale (b x h) _____ x _____ cm

..... (b x h) _____ x _____ cm

cls gres pvc altro

h scorrimento _____ cm foto n° _____

d volta-soletta _____ cm

circolare Ø _____ cm

ovoidale (b x h) _____ x _____ cm

..... (b x h) _____ x _____ cm

foto esterne e d'insieme alla cameretta n°

2

note

Presenza di parecchio deposito nel fondo pozzetto.

condizione di manutenzione

buona
 sufficiente
 insufficiente

banchina calpestabile

SI
 NO

tipo di fognatura

mista
 nera
 bianca
 ?

Comune di
SAN MICHELE
AL TAGLIAMENTO

SCHEDE DI RILIEVO
DELLE CAMERETTE



data

scheda della
cameretta n°

				13
--	--	--	--	----

rilevatore/i

localizzazione della cameretta

Bibione

foto n° 1-2



Comune di
SAN MICHELE
AL TAGLIAMENTO

SCHEDE DI RILIEVO
DELLE CAMERETTE



data

scheda della
cameretta n°

 14

rilevatore/i

localizzazione della cameretta

Bibione

forma camera: circolare rettangolare quadrata irregolare

X cm Y cm

h interna **119** cm h torrino cm

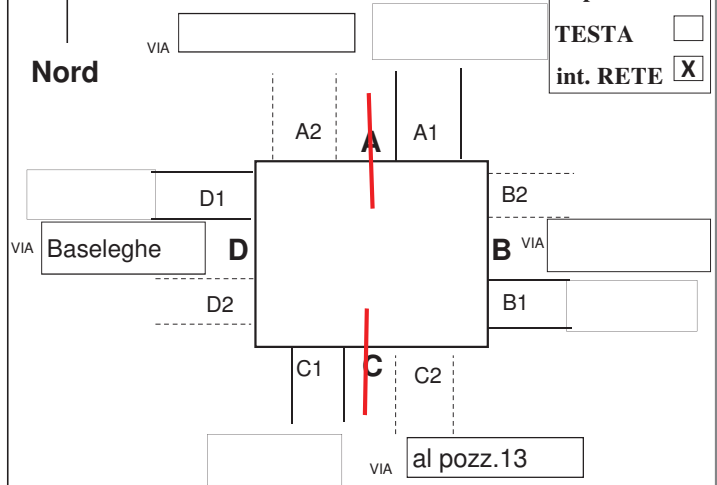
materiale camera: c.a. in opera
 c.a. prefabbricato
 muratura
 altro

forma chiusino: rettang./quadrato
 circolare
materiale chiusino: ghisa cls
 altro

scaletta SI NO intonaco SI NO sedimenti SI cm NO acqua SI cm NO, asciutta

segni funzionam. in pressione: SI fino a cm NO

↑
Nord



tipo camera:

TESTA
int. RETE

A1 cls gres pvc altro

h scorrimento cm foto n°

d volta-soletta cm

circolare Ø **40?** cm

ovoidale (b x h) x cm

. (b x h) x cm

B1 cls gres pvc altro

h scorrimento cm foto n°

d volta-soletta cm

circolare Ø cm

ovoidale (b x h) x cm

. (b x h) x cm

C1 cls gres pvc altro

h scorrimento cm foto n°

d volta-soletta cm

circolare Ø **40?** cm

ovoidale (b x h) x cm

(b x h) x cm

D1 cls gres pvc altro

h scorrimento cm foto n°

d volta-soletta cm

circolare Ø cm

ovoidale (b x h) x cm

..... (b x h) x cm

cls gres pvc altro

h scorrimento cm foto n°

d volta-soletta cm

circolare Ø cm

ovoidale (b x h) x cm

..... (b x h) x cm

foto esterne e d'insieme alla cameretta n°

2

note

Presenza di parecchio deposito nel fondo pozzetto.
Cameretta pozzetto molto vecchia, realizzata in opera.

condizione
di manutenzione

buona
 sufficiente
 insufficiente

banchina
calpestabile

SI
 NO

tipo di
fognatura

mista
 nera
 bianca
 ?

Comune di
SAN MICHELE
AL TAGLIAMENTO

SCHEDE DI RILIEVO
DELLE CAMERETTE



data

scheda della
cameretta n°

			14
--	--	--	----

rilevatore/i

localizzazione della cameretta

Bibione

foto n° 1-2



Comune di
SAN MICHELE
AL TAGLIAMENTO

SCHEDE DI RILIEVO
DELLE CAMERETTE



data

scheda della
cameretta n°

 15

rilevatore/i

localizzazione della cameretta

Bibione

forma camera: circolare rettangolare quadrata irregolare

X cm Y cm

h interna **185** cm h torrino cm

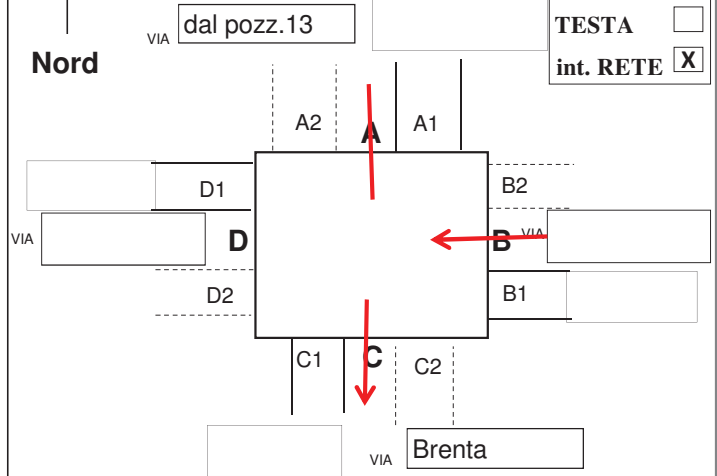
materiale camera: c.a. in opera
 c.a. prefabbricato
 muratura
 altro

forma chiusino: rettang./quadrato
 circolare
materiale chiusino: ghisa cls
 altro

scaletta SI NO intonaco SI NO sedimenti SI cm NO acqua SI cm NO, asciutta

segni funzionam. in pressione: SI fino a cm NO

↑
Nord



tipo camera:
TESTA
int. RETE

A1 cls gres pvc altro

h scorrimento cm foto n° _____

d volta-soletta cm

circolare Ø **40** cm

ovoidale (b x h) x cm

. (b x h) x cm

B1 cls gres pvc altro

h scorrimento **164** cm foto n° _____

d volta-soletta cm

circolare Ø **40** cm

ovoidale (b x h) x cm

. (b x h) x cm

C1 cls gres pvc altro

h scorrimento cm foto n° _____

d volta-soletta cm

circolare Ø **40** cm

ovoidale (b x h) x cm

. (b x h) x cm

D1 cls gres pvc altro

h scorrimento cm foto n° _____

d volta-soletta cm

circolare Ø cm

ovoidale (b x h) x cm

..... (b x h) x cm

cls gres pvc altro

h scorrimento cm foto n° _____

d volta-soletta cm

circolare Ø cm

ovoidale (b x h) x cm

..... (b x h) x cm

foto esterne e d'insieme alla cameretta n°

1

note

Condotta in "B" arriva in direzione pineta e scola acqua.

condizione di manutenzione

buona
 sufficiente
 insufficiente

banchina calpestabile

SI
 NO

tipo di fognatura

mista
 nera
 bianca
 ?

Comune di
SAN MICHELE
AL TAGLIAMENTO

SCHEDE DI RILIEVO
DELLE CAMERETTE



data

scheda della
cameretta n°

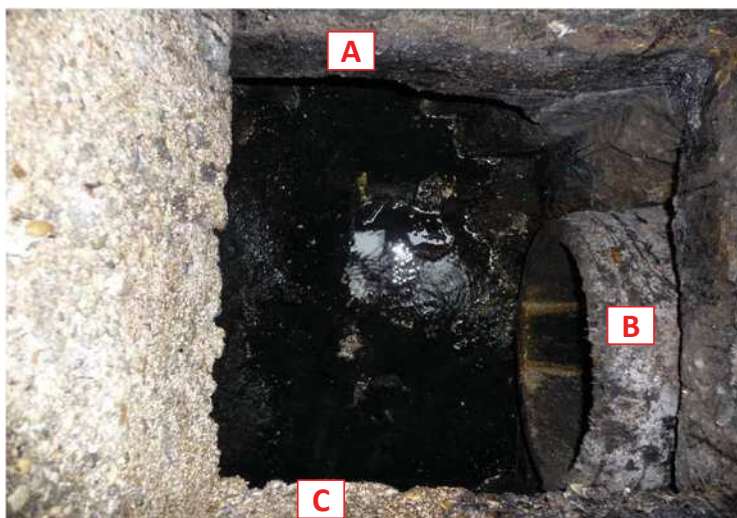
			15
--	--	--	----

rilevatore/i

localizzazione della cameretta

Bibione

foto n° 1



Comune di
SAN MICHELE
AL TAGLIAMENTO

SCHEDE DI RILIEVO
DELLE CAMERETTE



data

scheda della
cameretta n°

 16

rilevatore/i

localizzazione della cameretta

Bibione

forma camera: circolare rettangolare quadrata irregolare

X cm Y cm

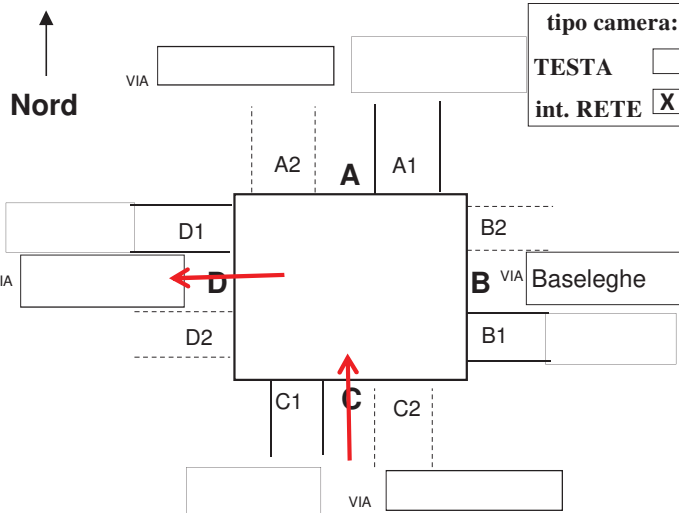
h interna **74** cm h torrino cm

materiale camera: c.a. in opera
 c.a. prefabbricato
 muratura
 altro

forma chiusino: rettang./quadrato
 circolare
materiale chiusino: ghisa cls
 altro

scaletta SI NO intonaco SI NO sedimenti SI cm NO acqua SI cm NO, asciutta

segni funzionam. in pressione: SI fino a cm NO



tipo camera:

TESTA
int. RETE

A1 cls gres pvc altro

h scorrimento cm foto n°
d volta-soletta cm

circolare Ø cm
 ovoidale (b x h) x cm
 (b x h) x cm

B1 cls gres pvc altro

h scorrimento cm foto n°
d volta-soletta cm

circolare Ø cm
 ovoidale (b x h) x cm
 (b x h) x cm

C1 cls gres pvc altro

h scorrimento cm foto n°
d volta-soletta cm

circolare Ø **30** cm
 ovoidale (b x h) x cm
 (b x h) x cm

D1 cls gres pvc altro

h scorrimento cm foto n°
d volta-soletta cm

circolare Ø **30** cm
 ovoidale (b x h) x cm
 (b x h) x cm

cls gres pvc altro

h scorrimento cm foto n°
d volta-soletta cm

circolare Ø cm
 ovoidale (b x h) x cm
 (b x h) x cm

foto esterne e d'insieme alla cameretta n°

2

note

La condotta in "C" arriva dall'attraversamento tombato del fosso affiancato alla pista ciclabile a sud della strada.

condizione di manutenzione

buona
 sufficiente
 insufficiente

banchina calpestabile

SI
 NO

tipo di fognatura

mista
 nera
 bianca
 ?

Comune di
SAN MICHELE
AL TAGLIAMENTO

SCHEDE DI RILIEVO
DELLE CAMERETTE



data

scheda della
cameretta n°

			16
--	--	--	----

rilevatore/i

localizzazione della cameretta

Bibione

foto n° 1-2



Pozzetto nr. 16

Attraversamento fosso

Comune di
SAN MICHELE
AL TAGLIAMENTO

SCHEDE DI RILIEVO
DELLE CAMERETTE



data

scheda della
cameretta n°

 17

rilevatore/i

localizzazione della cameretta

Bibione

forma camera: circolare rettangolare quadrata irregolare

X cm Y cm

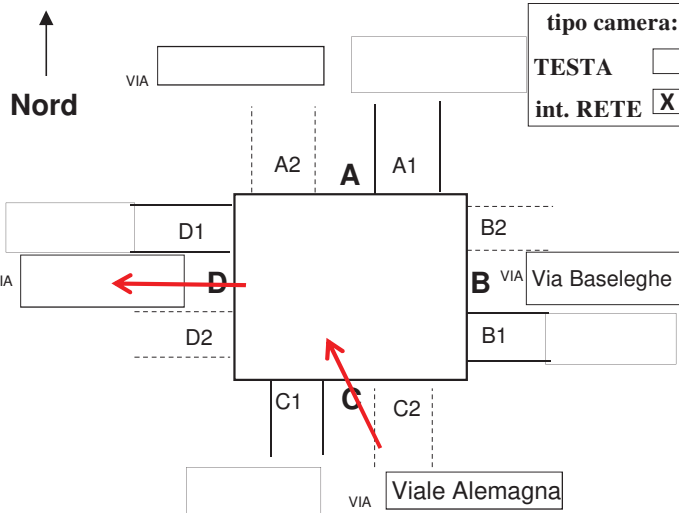
h interna cm h torrino cm

materiale camera: c.a. in opera
 c.a. prefabbricato
 muratura
 altro

forma chiusino: rettang./quadrato
 circolare
materiale chiusino: ghisa cls
 altro

scaletta SI NO intonaco SI NO sedimenti SI cm NO acqua SI cm NO, asciutta

segni funzionam. in pressione: SI fino a cm NO



tipo camera:

TESTA

int. RETE

A1 cls gres pvc altro

h scorrimento cm foto n°

d volta-soletta cm

circolare Ø cm
 ovoidale (b x h) x cm
 (b x h) x cm

B1 cls gres pvc altro

h scorrimento cm foto n°

d volta-soletta cm

circolare Ø cm
 ovoidale (b x h) x cm
 (b x h) x cm

C1 cls gres pvc altro

h scorrimento **293** cm foto n°

d volta-soletta cm

circolare Ø **110/120** cm
 ovoidale (b x h) x cm
 (b x h) x cm

D1 cls gres pvc altro

h scorrimento **293** cm foto n°

d volta-soletta cm

circolare Ø **150?** cm
 ovoidale (b x h) x cm
 (b x h) x cm

cls gres pvc altro

h scorrimento cm foto n°

d volta-soletta cm

circolare Ø cm
 ovoidale (b x h) x cm
 (b x h) x cm

foto esterne e d'insieme alla cameretta n°

2

note

La condotta in "C" misura del diametro in dubbio.
Condotta in "D" misura del diametro è di 155 (vedi foto)

condizione di manutenzione

buona
 sufficiente
 insufficiente

banchina calpestabile

SI
 NO

tipo di fognatura

mista
 nera
 bianca
 ?

Comune di
SAN MICHELE
AL TAGLIAMENTO

SCHEDE DI RILIEVO
DELLE CAMERETTE



data

scheda della
cameretta n°

			17
--	--	--	----

rilevatore/i

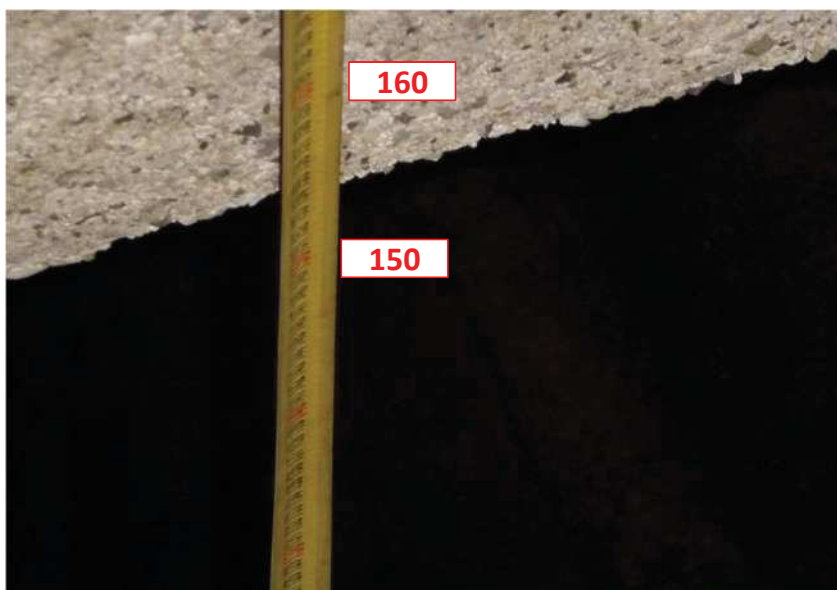
localizzazione della cameretta

Bibione

foto n° 1



Foto n°2



Comune di
SAN MICHELE
AL TAGLIAMENTO

SCHEDE DI RILIEVO
DELLE CAMERETTE



data

scheda della
cameretta n°

 18

rilevatore/i

localizzazione della cameretta

Bibione

forma camera: circolare rettangolare quadrata irregolare

X cm Y cm

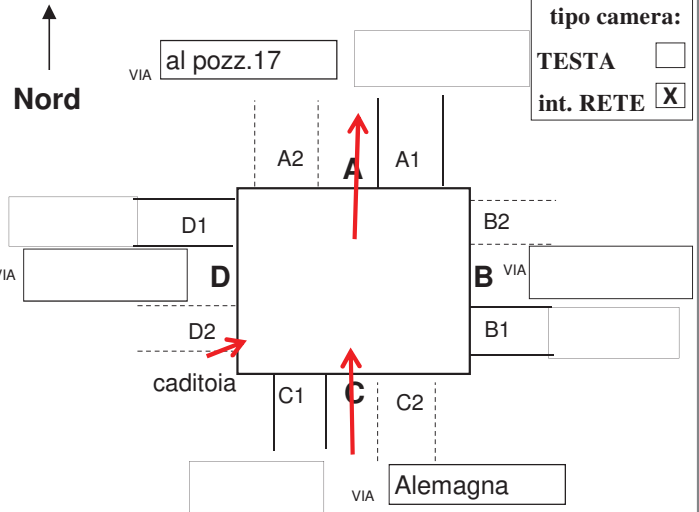
h interna **274** cm h torrino cm

materiale camera: c.a. in opera
 c.a. prefabbricato
 muratura
 altro

forma chiusino: rettang./quadrato
 circolare
materiale chiusino: ghisa cls
 altro

scaletta SI NO intonaco SI NO sedimenti SI cm NO acqua SI cm NO, asciutta

segni funzionam. in pressione: SI fino a cm NO



tipo camera:

TESTA
int. RETE

A1 cls gres pvc altro

h scorrimento cm foto n°

d volta-soletta cm

circolare Ø **100/110** cm
 ovoidale (b x h) x cm
 . (b x h) x cm

B1 cls gres pvc altro

h scorrimento cm foto n°

d volta-soletta cm

circolare Ø cm
 ovoidale (b x h) x cm
 . (b x h) x cm

C1 cls gres pvc altro

h scorrimento cm foto n°

d volta-soletta cm

circolare Ø **100/110** cm
 ovoidale (b x h) x cm
 . (b x h) x cm

D1 cls gres pvc altro

h scorrimento cm foto n°

d volta-soletta cm

circolare Ø cm
 ovoidale (b x h) x cm
 (b x h) x cm

cls gres pvc altro

h scorrimento cm foto n°

d volta-soletta cm

circolare Ø cm
 ovoidale (b x h) x cm
 (b x h) x cm

foto esterne e d'insieme alla cameretta n°

1

note

condizione di manutenzione

buona
 sufficiente
 insufficiente

banchina calpestabile

SI
 NO

tipo di fognatura

mista
 nera
 bianca
 ?

Comune di
SAN MICHELE
AL TAGLIAMENTO

*SCHEDE DI RILIEVO
DELLE CAMERETTE*



data

scheda della
cameretta n°

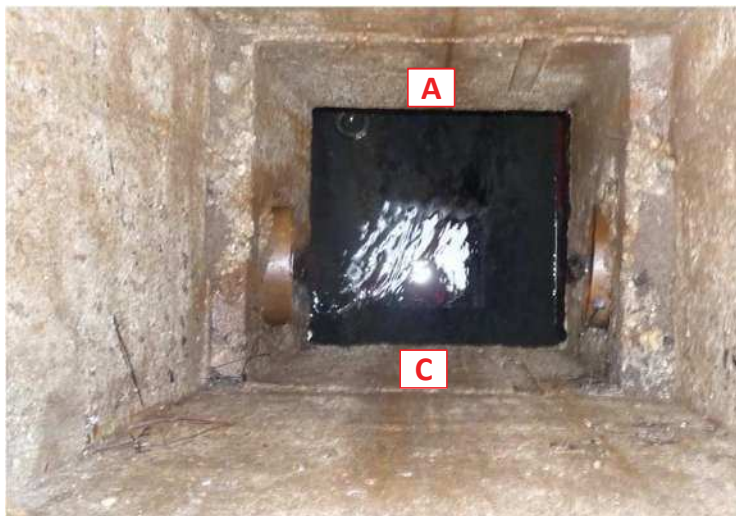
			18
--	--	--	----

rilevatore/i

localizzazione della cameretta

Bibione

foto n° 1-2



Comune di
SAN MICHELE
AL TAGLIAMENTO

SCHEDE DI RILIEVO
DELLE CAMERETTE



data

scheda della
cameretta n°

 19

rilevatore/i

localizzazione della cameretta

Bibione

forma camera: circolare rettangolare quadrata irregolare

X cm Y cm

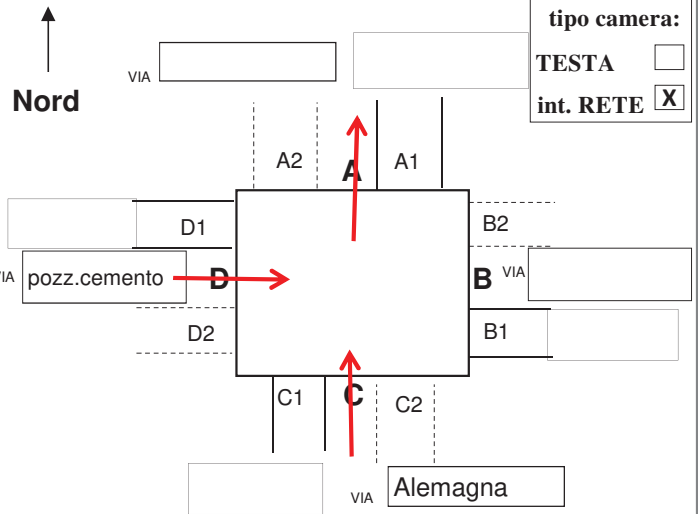
h interna cm h torrino cm

materiale camera: c.a. in opera
 c.a. prefabbricato
 muratura
 altro

forma chiusino: rettang./quadrato
 circolare
materiale chiusino: ghisa cls
 altro

scaletta SI NO intonaco SI NO sedimenti SI cm NO acqua SI cm NO, asciutta

segni funzionam. in pressione: SI fino a cm NO



tipo camera:

TESTA
int. RETE

A1 cls gres pvc altro

h scorrimento **137** cm foto n°

d volta-soletta cm

circolare Ø **50** cm
 ovoidale (b x h) x cm
 (b x h) x cm

B1 cls gres pvc altro

h scorrimento cm foto n°

d volta-soletta cm

circolare Ø cm
 ovoidale (b x h) x cm
 (b x h) x cm

C1 cls gres pvc altro

h scorrimento **133** cm foto n°

d volta-soletta cm

circolare Ø **50** cm
 ovoidale (b x h) x cm
 (b x h) x cm

D1 cls gres pvc altro

h scorrimento **133** cm foto n°

d volta-soletta cm

circolare Ø **30** cm
 ovoidale (b x h) x cm
 (b x h) x cm

cls gres pvc altro

h scorrimento cm foto n°

d volta-soletta cm

circolare Ø cm
 ovoidale (b x h) x cm
 (b x h) x cm

foto esterne e d'insieme alla cameretta n°

2

note

La condotta in "A" non so dove si va a collegare.

condizione di manutenzione

buona
 sufficiente
 insufficiente

banchina calpestabile

SI
 NO

tipo di fognatura

mista
 nera
 bianca
 ?

Comune di
SAN MICHELE
AL TAGLIAMENTO

SCHEDE DI RILIEVO
DELLE CAMERETTE



data

scheda della
cameretta n°

				19
--	--	--	--	----

rilevatore/i

localizzazione della cameretta

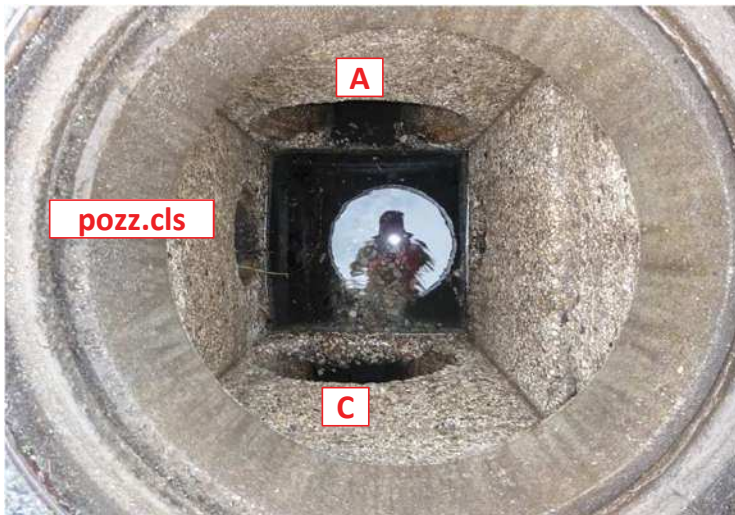
Bibione

foto n° 1-2



pozzetto in cls

pozz. 19



A

pozz.cls

C

Comune di
SAN MICHELE
AL TAGLIAMENTO

SCHEDE DI RILIEVO
DELLE CAMERETTE



data

scheda della
cameretta n°

 20

rilevatore/i

localizzazione della cameretta

Bibione

forma camera: circolare rettangolare quadrata irregolare

X cm **Y** cm

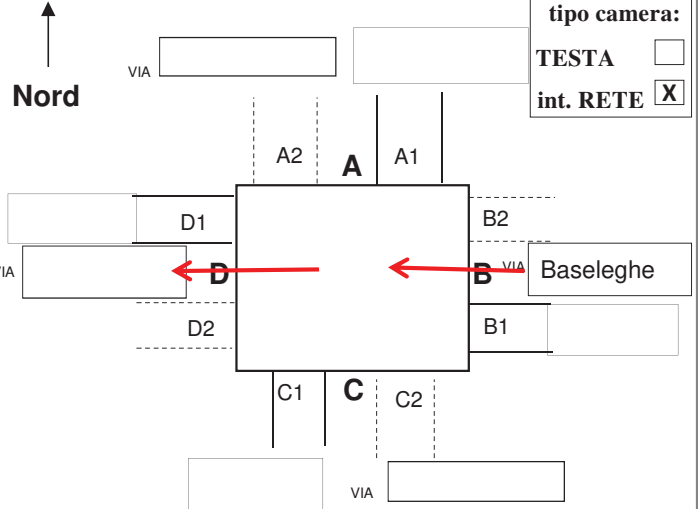
h interna **288** cm h torrino cm

materiale camera: c.a. in opera
 c.a. prefabbricato
 muratura
 altro

forma chiusino: rettang./quadrato
 circolare
materiale chiusino: ghisa cls
 altro

scaletta SI NO intonaco SI NO sedimenti SI cm NO acqua SI cm NO, asciutta

segni funzionam. in pressione: SI fino a cm NO



tipo camera:

TESTA

int. RETE

A1 cls gres pvc altro

h scorrimento cm foto n°

d volta-soletta cm

circolare Ø cm
 ovoidale (b x h) x cm
 (b x h) x cm

B1 cls gres pvc altro

h scorrimento cm foto n°

d volta-soletta cm

circolare Ø **160** cm
 ovoidale (b x h) x cm
 (b x h) x cm

C1 cls gres pvc altro

h scorrimento cm foto n°

d volta-soletta cm

circolare Ø cm
 ovoidale (b x h) x cm
 (b x h) x cm

D1 cls gres pvc altro

h scorrimento cm foto n°

d volta-soletta cm

circolare Ø **160** cm
 ovoidale (b x h) x cm
 (b x h) x cm

cls gres pvc altro

h scorrimento cm foto n°

d volta-soletta cm

circolare Ø cm
 ovoidale (b x h) x cm
 (b x h) x cm

foto esterne e d'insieme alla cameretta n°

1

note

condizione di manutenzione

buona
 sufficiente
 insufficiente

banchina calpestabile

SI
 NO

tipo di fognatura

mista
 nera
 bianca
 ?

Comune di
SAN MICHELE
AL TAGLIAMENTO

SCHEDE DI RILIEVO
DELLE CAMERETTE



data

scheda della
cameretta n°

			20
--	--	--	----

rilevatore/i

localizzazione della cameretta

Bibione

foto n° 1



Comune di
SAN MICHELE
AL TAGLIAMENTO

SCHEDE DI RILIEVO
DELLE CAMERETTE



data

scheda della
cameretta n°

 21

rilevatore/i

localizzazione della cameretta

Bibione

forma camera: circolare rettangolare quadrata irregolare

X cm Y cm

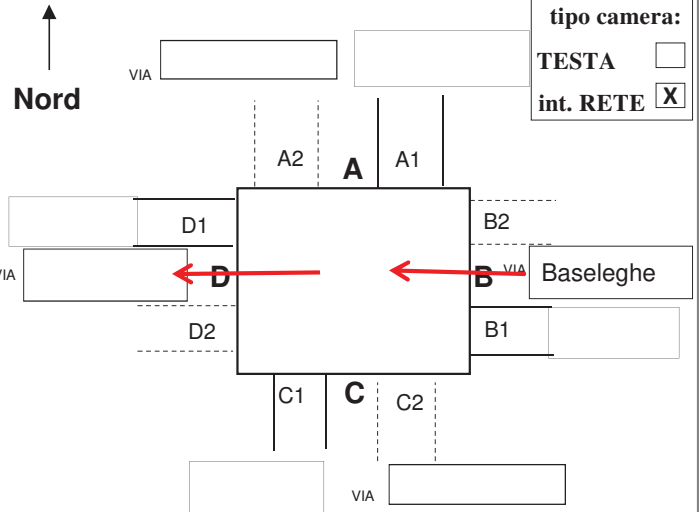
h interna **285** cm h torrino cm

materiale camera: c.a. in opera
 c.a. prefabbricato
 muratura
 altro

forma chiusino: rettang./quadrato
 circolare
materiale chiusino: ghisa cls
 altro

scaletta SI NO intonaco SI NO sedimenti SI cm NO acqua SI cm NO, asciutta

segni funzionam. in pressione: SI fino a cm NO



tipo camera:
TESTA
int. RETE

A1 cls gres pvc altro

h scorrimento cm foto n°

d volta-soletta cm

circolare Ø cm

ovoidale (b x h) x cm

. (b x h) x cm

B1 cls gres pvc altro

h scorrimento cm foto n°

d volta-soletta cm

circolare Ø **140** cm

ovoidale (b x h) x cm

. (b x h) x cm

C1 cls gres pvc altro

h scorrimento cm foto n°

d volta-soletta cm

circolare Ø cm

ovoidale (b x h) x cm

. (b x h) x cm

D1 cls gres pvc altro

h scorrimento cm foto n°

d volta-soletta cm

circolare Ø **140** cm

ovoidale (b x h) x cm

..... (b x h) x cm

cls gres pvc altro

h scorrimento cm foto n°

d volta-soletta cm

circolare Ø cm

ovoidale (b x h) x cm

..... (b x h) x cm

foto esterne e d'insieme alla cameretta n°

1

note

condizione di manutenzione

buona
 sufficiente
 insufficiente

banchina calpestabile

SI
 NO

tipo di fognatura

mista
 nera
 bianca
 ?

Comune di
SAN MICHELE
AL TAGLIAMENTO

SCHEDE DI RILIEVO
DELLE CAMERETTE



data

scheda della
cameretta n°

			21
--	--	--	----

rilevatore/i

localizzazione della cameretta

Bibione

foto n° 1



Comune di
SAN MICHELE
AL TAGLIAMENTO

SCHEDE DI RILIEVO
DELLE CAMERETTE



data

scheda della
cameretta n°

 22

rilevatore/i

localizzazione della cameretta

Bibione

forma camera: circolare rettangolare quadrata irregolare

X cm Y cm

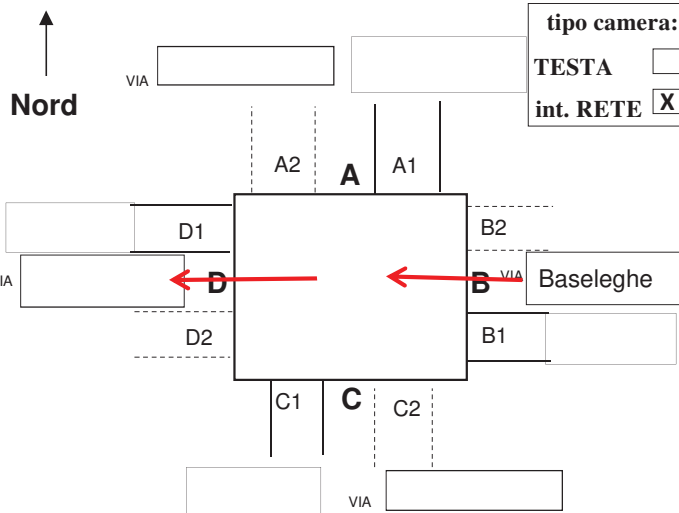
h interna **288** cm h torrino cm

materiale camera: c.a. in opera
 c.a. prefabbricato
 muratura
 altro

forma chiusino: rettang./quadrato
 circolare
materiale chiusino: ghisa cls
 altro

scaletta SI NO intonaco SI NO sedimenti SI cm NO acqua SI cm NO, asciutta

segni funzionam. in pressione: SI fino a cm NO



A1 cls gres pvc altro

h scorrimento cm foto n°
d volta-soletta cm

circolare Ø cm
 ovoidale (b x h) x cm
 (b x h) x cm

B1 cls gres pvc altro

h scorrimento cm foto n°
d volta-soletta cm

circolare Ø **160** cm
 ovoidale (b x h) x cm
 (b x h) x cm

C1 cls gres pvc altro

h scorrimento cm foto n°
d volta-soletta cm

circolare Ø cm
 ovoidale (b x h) x cm
 (b x h) x cm

D1 cls gres pvc altro

h scorrimento cm foto n°
d volta-soletta cm

circolare Ø **160** cm
 ovoidale (b x h) x cm
 (b x h) x cm

cls gres pvc altro

h scorrimento cm foto n°
d volta-soletta cm

circolare Ø cm
 ovoidale (b x h) x cm
 (b x h) x cm

foto esterne e d'insieme alla cameretta n°

1

note

condizione di manutenzione

buona
 sufficiente
 insufficiente

banchina calpestabile

SI
 NO

tipo di fognatura

mista
 nera
 bianca
 ?

Comune di
SAN MICHELE
AL TAGLIAMENTO

SCHEDE DI RILIEVO
DELLE CAMERETTE



data

scheda della
cameretta n°

			22
--	--	--	----

rilevatore/i

localizzazione della cameretta

Bibione

foto n° 1



Comune di
SAN MICHELE
AL TAGLIAMENTO

SCHEDE DI RILIEVO
DELLE CAMERETTE



data

scheda della
cameretta n°

 23

rilevatore/i

localizzazione della cameretta

Bibione

forma camera: circolare rettangolare quadrata irregolare

X cm Y cm

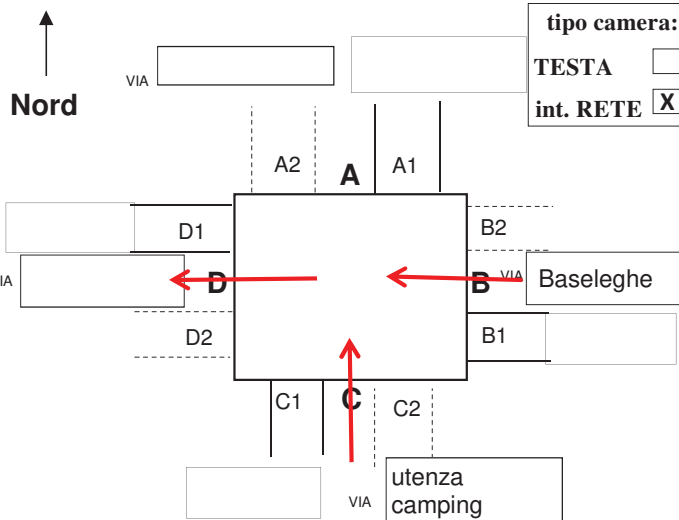
h interna **326** cm h torrino cm

materiale camera: c.a. in opera
 c.a. prefabbricato
 muratura
 altro

forma chiusino: rettang./quadrato
 circolare
materiale chiusino: ghisa cls
 altro

scaletta SI NO intonaco SI NO sedimenti SI cm NO acqua SI cm NO, asciutta

segni funzionam. in pressione: SI fino a cm NO



tipo camera:

TESTA

int. RETE

A1 cls gres pvc altro

h scorrimento cm foto n°

d volta-soletta cm

circolare Ø cm
 ovoidale (b x h) x cm
 . (b x h) x cm

B1 cls gres pvc altro

h scorrimento cm foto n°

d volta-soletta cm

circolare Ø **150** cm
 ovoidale (b x h) x cm
 . (b x h) x cm

C1 cls gres pvc altro

h scorrimento **165** cm foto n°

d volta-soletta cm

circolare Ø **50** cm
 ovoidale (b x h) x cm
 . (b x h) x cm

D1 cls gres pvc altro

h scorrimento cm foto n°

d volta-soletta cm

circolare Ø **150** cm
 ovoidale (b x h) x cm
 (b x h) x cm

cls gres pvc altro

h scorrimento cm foto n°

d volta-soletta cm

circolare Ø cm
 ovoidale (b x h) x cm
 (b x h) x cm

foto esterne e d'insieme alla cameretta n°

1

note

condizione di manutenzione

buona
 sufficiente
 insufficiente

banchina calpestabile

SI
 NO

tipo di fognatura

mista
 nera
 bianca
 ?

Comune di
SAN MICHELE
AL TAGLIAMENTO

SCHEDE DI RILIEVO
DELLE CAMERETTE



data

scheda della
cameretta n°

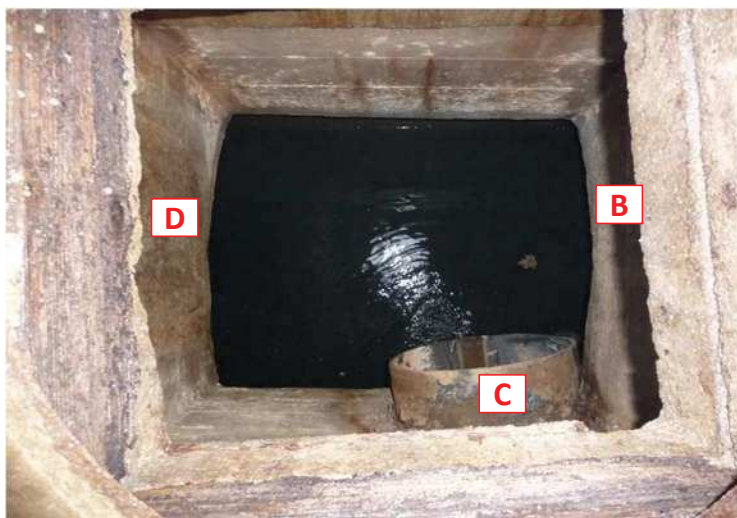
			23
--	--	--	----

rilevatore/i

localizzazione della cameretta

Bibione

foto n° 1



Comune di
SAN MICHELE
AL TAGLIAMENTO

SCHEDE DI RILIEVO
DELLE CAMERETTE



data

scheda della
cameretta n°

 24

rilevatore/i

localizzazione della cameretta

Bibione

forma camera: circolare rettangolare quadrata irregolare

X cm **Y** cm

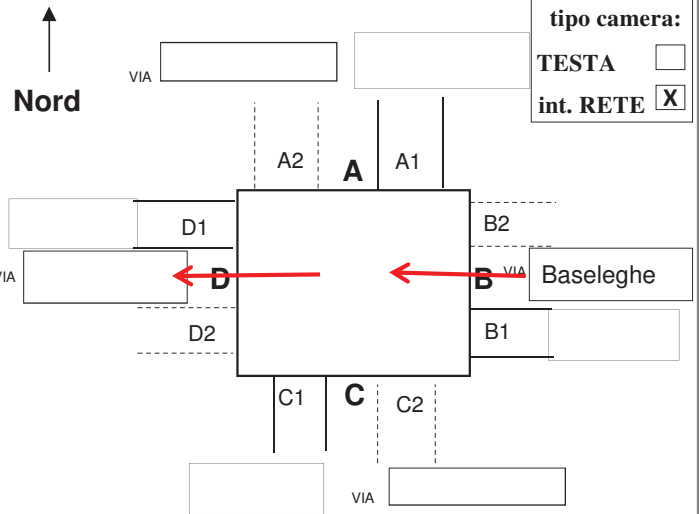
h interna **314** cm h torrino cm

materiale camera: c.a. in opera
 c.a. prefabbricato
 muratura
 altro

forma chiusino: rettang./quadrato
 circolare
materiale chiusino: ghisa cls
 altro

scaletta SI NO intonaco SI NO sedimenti SI cm NO acqua SI cm NO, asciutta

segni funzionam. in pressione: SI fino a cm NO



tipo camera:
TESTA
int. RETE

A1 cls gres pvc altro

h scorrimento cm foto n° _____

d volta-soletta cm

circolare Ø cm

ovoidale (b x h) x cm

. (b x h) x cm

B1 cls gres pvc altro

h scorrimento cm foto n° _____

d volta-soletta cm

circolare Ø **150** cm

ovoidale (b x h) x cm

. (b x h) x cm

C1 cls gres pvc altro

h scorrimento cm foto n° _____

d volta-soletta cm

circolare Ø cm

ovoidale (b x h) x cm

. (b x h) x cm

D1 cls gres pvc altro

h scorrimento cm foto n° _____

d volta-soletta cm

circolare Ø **150** cm

ovoidale (b x h) x cm

..... (b x h) x cm

cls gres pvc altro

h scorrimento cm foto n° _____

d volta-soletta cm

circolare Ø cm

ovoidale (b x h) x cm

..... (b x h) x cm

foto esterne e d'insieme alla cameretta n°
 1

note

condizione di manutenzione

buona

sufficiente

insufficiente

banchina calpestabile

SI

NO

tipo di fognatura

mista

nera

bianca

?

Comune di
SAN MICHELE
AL TAGLIAMENTO

SCHEDE DI RILIEVO
DELLE CAMERETTE



data

scheda della
cameretta n°

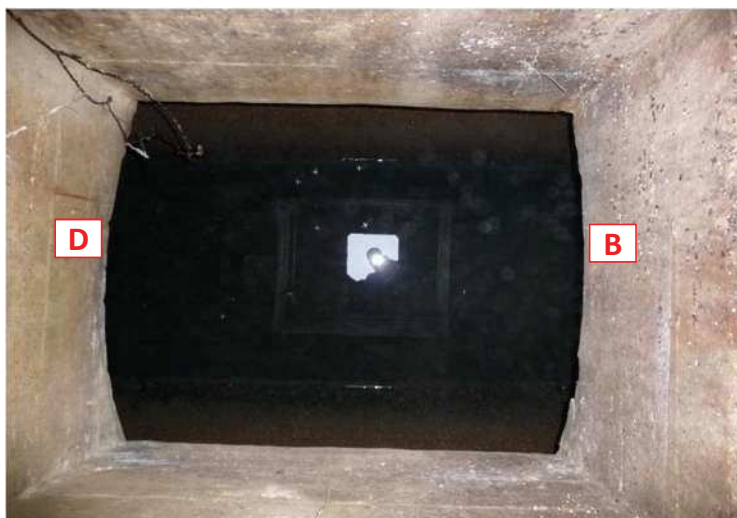
			24
--	--	--	----

rilevatore/i

localizzazione della cameretta

Bibione

foto n° 1



Comune di
SAN MICHELE
AL TAGLIAMENTO

SCHEDE DI RILIEVO
DELLE CAMERETTE



data

scheda della
cameretta n°

 25

rilevatore/i

localizzazione della cameretta

Bibione

forma camera: circolare rettangolare quadrata irregolare

X cm Y cm

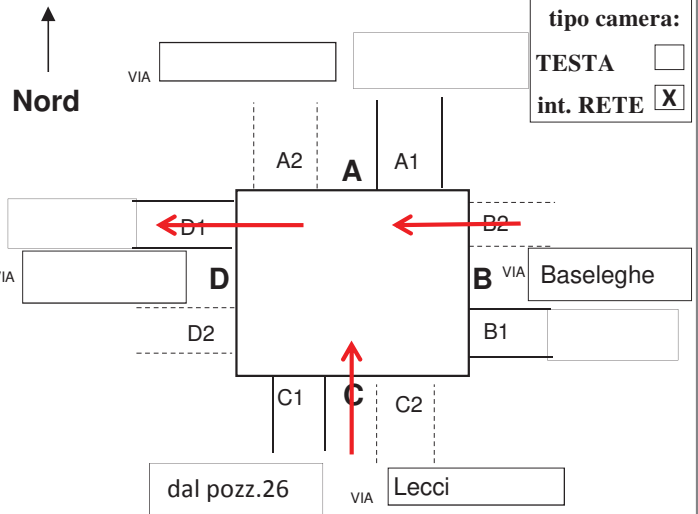
h interna cm h torrino cm

materiale camera: c.a. in opera
 c.a. prefabbricato
 muratura
 altro

forma chiusino: rettang./quadrato
 circolare
materiale chiusino: ghisa cls
 altro

scaletta SI NO
intonaco SI NO
sedimenti SI cm NO
acqua SI cm NO, asciutta

segni funzionam. in pressione: SI fino a cm NO



tipo camera:

TESTA
int. RETE

A1 cls gres pvc altro

h scorrimento cm foto n°

d volta-soletta cm

circolare Ø cm

ovoidale (b x h) x cm

. (b x h) x cm

B1 cls gres pvc altro

h scorrimento cm foto n°

d volta-soletta cm

circolare Ø cm

ovoidale (b x h) x cm

. (b x h) x cm

C1 cls gres pvc altro

h scorrimento **296** cm Quota assoluta 8,23 ml. foto n°

d volta-soletta cm

circolare Ø **140** cm

ovoidale (b x h) x cm

(b x h) x cm

D1 cls gres pvc altro

h scorrimento cm foto n°

d volta-soletta cm

circolare Ø cm

ovoidale (b x h) x cm

..... (b x h) x cm

cls gres pvc altro

h scorrimento cm foto n°

d volta-soletta cm

circolare Ø cm

ovoidale (b x h) x cm

..... (b x h) x cm

foto esterne e d'insieme alla cameretta n°

note

La condotta "C" va sulla condotta che corre in asse pista ciclabile.
Vedi particolare.

condizione di manutenzione

buona
 sufficiente
 insufficiente

banchina calpestabile

SI
 NO

tipo di fognatura

mista
 nera
 bianca
 ?

Comune di
SAN MICHELE
AL TAGLIAMENTO

SCHEDE DI RILIEVO
DELLE CAMERETTE



data

scheda della
cameretta n°

			25
--	--	--	----

rilevatore/i

localizzazione della cameretta

Bibione

foto n° 1

Condotta Via Baseleghe

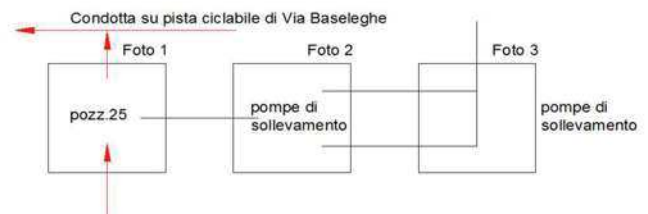
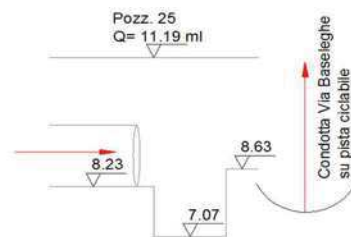


foto n° 2

pozz. elettropompe



foto n° 3



Comune di
SAN MICHELE
AL TAGLIAMENTO

SCHEDE DI RILIEVO
DELLE CAMERETTE



data

scheda della
cameretta n°

 26

rilevatore/i

localizzazione della cameretta

Bibione

forma camera: circolare rettangolare quadrata irregolare

X cm Y cm

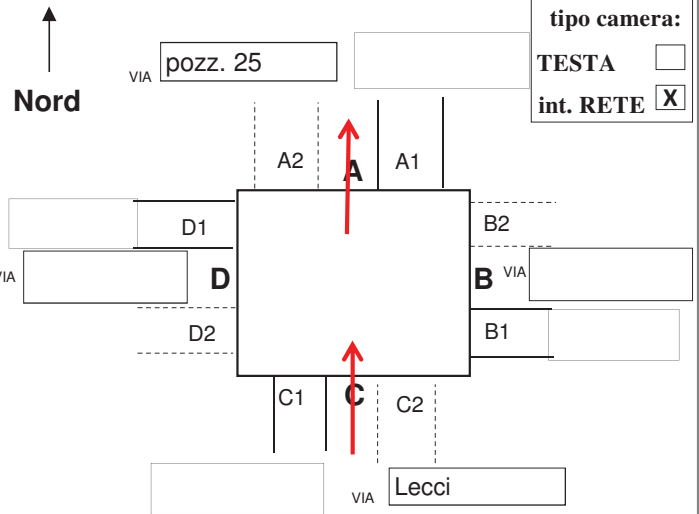
h interna **261** cm h torrino cm

materiale camera: c.a. in opera
 c.a. prefabbricato
 muratura
 altro

forma chiusino: rettang./quadrato
 circolare
materiale chiusino: ghisa cls
 altro

scaletta SI NO intonaco SI NO sedimenti SI cm NO acqua SI cm NO, asciutta

segni funzionam. in pressione: SI fino a cm NO



A1 cls gres pvc altro

h scorrimento cm foto n°

d volta-soletta cm

circolare Ø **100** cm

ovoidale (b x h) x cm

. (b x h) x cm

B1 cls gres pvc altro

h scorrimento cm foto n°

d volta-soletta cm

circolare Ø cm

ovoidale (b x h) x cm

. (b x h) x cm

C1 cls gres pvc altro

h scorrimento **261** cm foto n°

d volta-soletta cm

circolare Ø **100** cm

ovoidale (b x h) x cm

(b x h) x cm

D1 cls gres pvc altro

h scorrimento cm foto n°

d volta-soletta cm

circolare Ø cm

ovoidale (b x h) x cm

..... (b x h) x cm

cls gres pvc altro

h scorrimento cm foto n°

d volta-soletta cm

circolare Ø cm

ovoidale (b x h) x cm

..... (b x h) x cm

foto esterne e d'insieme alla cameretta n°

note

condizione di manutenzione

buona

sufficiente

insufficiente

banchina calpestabile

SI

NO

tipo di fognatura

mista

nera

bianca

?

Comune di
SAN MICHELE
AL TAGLIAMENTO

SCHEDE DI RILIEVO
DELLE CAMERETTE



data

scheda della
cameretta n°

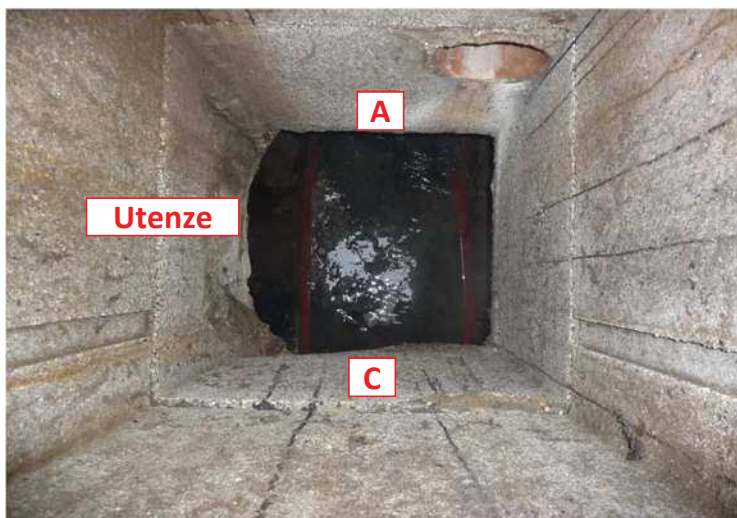
			26
--	--	--	----

rilevatore/i

localizzazione della cameretta

Bibione

foto n° 1



Comune di
SAN MICHELE
AL TAGLIAMENTO

SCHEDE DI RILIEVO
DELLE CAMERETTE



data

scheda della
cameretta n°

 27

rilevatore/i

localizzazione della cameretta

Bibione

forma camera: circolare rettangolare quadrata irregolare

X cm Y cm

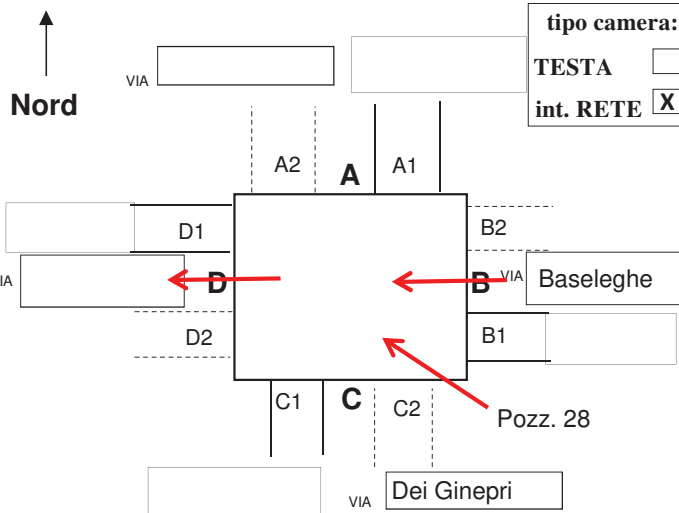
h interna **311** cm h torrino cm

materiale camera: c.a. in opera
 c.a. prefabbricato
 muratura
 altro

forma chiusino: rettang./quadrato
 circolare
materiale chiusino: ghisa cls
 altro

scaletta SI NO intonaco SI NO sedimenti SI cm NO acqua SI cm NO, asciutta

segni funzionam. in pressione: SI fino a cm NO



tipo camera:

TESTA
int. RETE

A1 cls gres pvc altro

h scorrimento cm foto n°

d volta-soletta cm

circolare Ø cm

ovoidale (b x h) x cm

. (b x h) x cm

B1 cls gres pvc altro

h scorrimento cm foto n°

d volta-soletta cm

circolare Ø **150** cm

ovoidale (b x h) x cm

. (b x h) x cm

C1 cls gres pvc altro

h scorrimento cm foto n°

d volta-soletta cm

circolare Ø cm

ovoidale (b x h) x cm

. (b x h) x cm

D1 cls gres pvc altro

h scorrimento cm foto n°

d volta-soletta cm

circolare Ø **150** cm

ovoidale (b x h) x cm

..... (b x h) x cm

cls gres pvc altro

h scorrimento cm foto n°

d volta-soletta cm

circolare Ø cm

ovoidale (b x h) x cm

..... (b x h) x cm

foto esterne e d'insieme alla cameretta n°

1

note

La condotta "C" arriva da Via dei Ginepri, ma il collegamento sicuramente è più a Est del pozz.27 (nessun pozz. nel collegamento)

condizione di manutenzione

buona
 sufficiente
 insufficiente

banchina calpestabile

SI
 NO

tipo di fognatura

mista
 nera
 bianca
 ?

Comune di
SAN MICHELE
AL TAGLIAMENTO

SCHEDE DI RILIEVO
DELLE CAMERETTE



data

scheda della
cameretta n°

			27
--	--	--	----

rilevatore/i

localizzazione della cameretta

Bibione

foto n° 1



Comune di
SAN MICHELE
AL TAGLIAMENTO

SCHEDE DI RILIEVO
DELLE CAMERETTE



data

scheda della
cameretta n°

 28

rilevatore/i

localizzazione della cameretta

Bibione

forma camera: circolare rettangolare quadrata irregolare

X cm Y cm

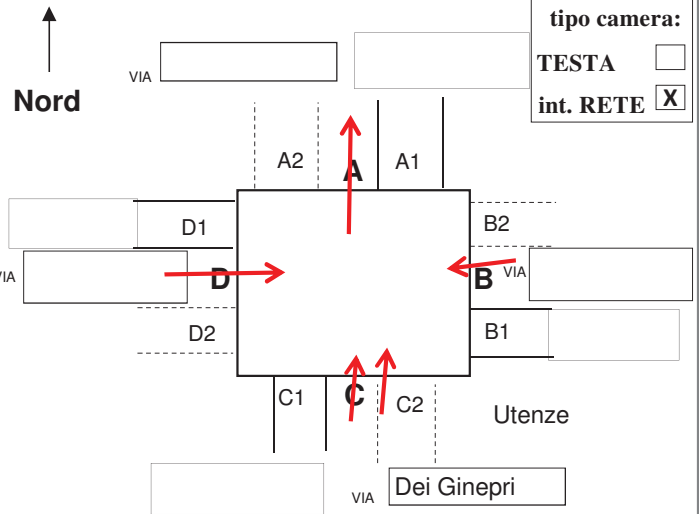
h interna **116** cm h torrino cm

materiale camera: c.a. in opera
 c.a. prefabbricato
 muratura
 altro

forma chiusino: rettang./quadrato
 circolare
materiale chiusino: ghisa cls
 altro

scaletta SI NO intonaco SI NO sedimenti SI cm NO acqua SI cm NO, asciutta

segni funzionam. in pressione: SI fino a cm NO



tipo camera:

TESTA
int. RETE

A1 cls gres pvc altro

h scorrimento cm foto n°
d volta-soletta cm

circolare Ø **40** cm
 ovoidale (b x h) x cm
 (b x h) x cm

B1 cls gres pvc altro

h scorrimento cm foto n°
d volta-soletta cm

circolare Ø cm
 ovoidale (b x h) x cm
 (b x h) x cm

C1 cls gres pvc altro

h scorrimento cm foto n°
d volta-soletta cm

circolare Ø cm
 ovoidale (b x h) x cm
 (b x h) x cm

D1 cls gres pvc altro

h scorrimento cm foto n°
d volta-soletta cm

circolare Ø **40** cm
 ovoidale (b x h) x cm
 (b x h) x cm

cls gres pvc altro

h scorrimento cm foto n°
d volta-soletta cm

circolare Ø cm
 ovoidale (b x h) x cm
 (b x h) x cm

foto esterne e d'insieme alla cameretta n°

1

note

La condotta "C" arriva da Via dei Ginepri, ma il collegamento sicuramente è più a Est del pozz.27 (nessun pozz. nel collegamento)

condizione di manutenzione

buona
 sufficiente
 insufficiente

banchina calpestabile

SI
 NO

tipo di fognatura

mista
 nera
 bianca
 ?

Comune di
SAN MICHELE
AL TAGLIAMENTO

SCHEDE DI RILIEVO
DELLE CAMERETTE



data

scheda della
cameretta n°

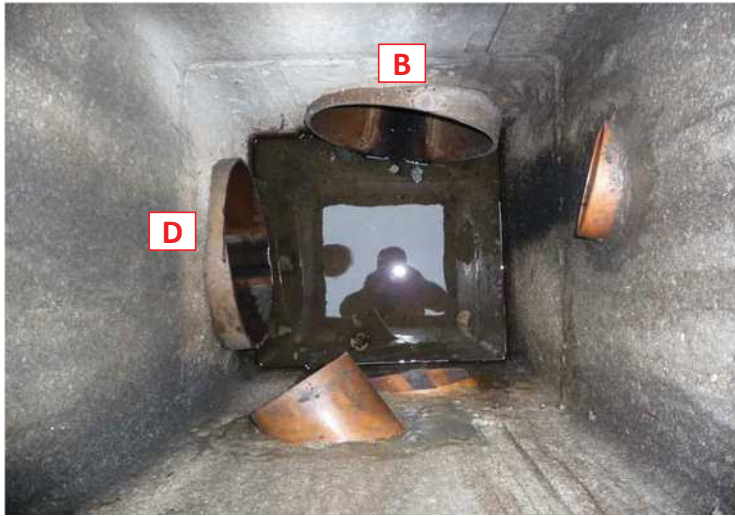
				28
--	--	--	--	----

rilevatore/i

localizzazione della cameretta

Bibione

foto n° 1



Comune di
SAN MICHELE
AL TAGLIAMENTO

SCHEDE DI RILIEVO
DELLE CAMERETTE



data

scheda della
cameretta n°

 29

rilevatore/i

localizzazione della cameretta

Bibione

forma camera: circolare rettangolare quadrata irregolare

X cm Y cm

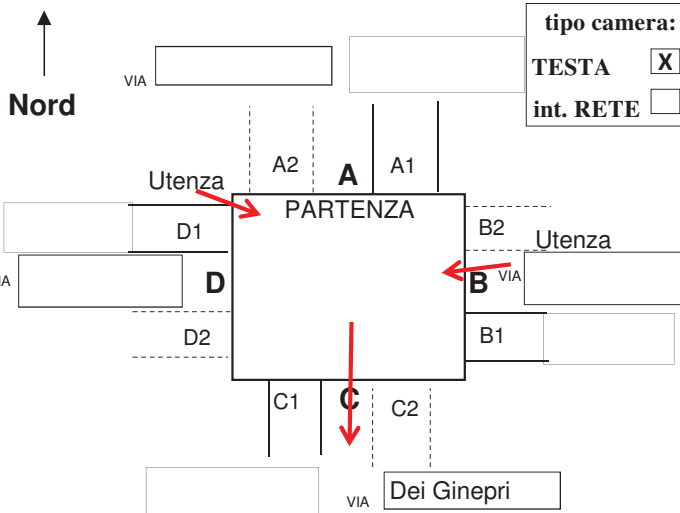
h interna **93** cm h torrino cm

materiale camera: c.a. in opera
 c.a. prefabbricato
 muratura
 altro

forma chiusino: rettang./quadrato
 circolare
materiale chiusino: ghisa cls
 altro

scaletta SI NO intonaco SI NO sedimenti SI cm NO acqua SI cm NO, asciutta

segni funzionam. in pressione: SI fino a cm NO



tipo camera:

TESTA

int. RETE

A1 cls gres pvc altro

h scorrimento cm foto n°
d volta-soletta cm

circolare Ø cm
 ovoidale (b x h) x cm
 . (b x h) x cm

B1 cls gres pvc altro

h scorrimento cm foto n°
d volta-soletta cm

circolare Ø cm
 ovoidale (b x h) x cm
 . (b x h) x cm

C1 cls gres pvc altro

h scorrimento cm foto n°
d volta-soletta cm

circolare Ø **40** cm
 ovoidale (b x h) x cm
 (b x h) x cm

D1 cls gres pvc altro

h scorrimento cm foto n°
d volta-soletta cm

circolare Ø cm
 ovoidale (b x h) x cm
 (b x h) x cm

cls gres pvc altro

h scorrimento cm foto n°
d volta-soletta cm

circolare Ø cm
 ovoidale (b x h) x cm
 (b x h) x cm

foto esterne e d'insieme alla cameretta n°

1

note

Presenza di deposito sul fondo pozzetto.

condizione di manutenzione

buona
 sufficiente
 insufficiente

banchina calpestabile

SI
 NO

tipo di fognatura

mista
 nera
 bianca
 ?

Comune di
SAN MICHELE
AL TAGLIAMENTO

SCHEDE DI RILIEVO
DELLE CAMERETTE



data

scheda della
cameretta n°

			29
--	--	--	----

rilevatore/i

localizzazione della cameretta

Bibione

foto n° 1



Comune di
SAN MICHELE
AL TAGLIAMENTO

SCHEDE DI RILIEVO
DELLE CAMERETTE



data

scheda della
cameretta n°

 30

rilevatore/i

localizzazione della cameretta

Bibione

forma camera: circolare rettangolare quadrata irregolare

X cm Y cm

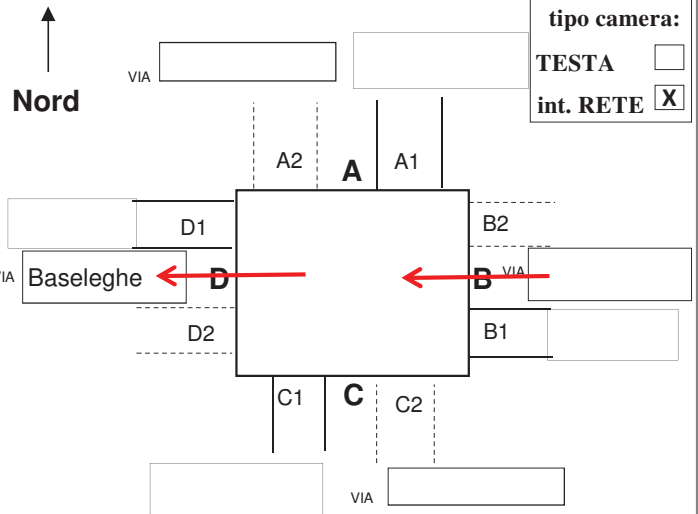
h interna **330** cm h torrino cm

materiale camera: c.a. in opera
 c.a. prefabbricato
 muratura
 altro

forma chiusino: rettang./quadrato
 circolare
materiale chiusino: ghisa cls
 altro

scaletta SI NO intonaco SI NO sedimenti SI cm NO acqua SI cm NO, asciutta

segni funzionam. in pressione: SI fino a cm NO



A1 cls gres pvc altro

h scorrimento cm foto n° _____

d volta-soletta cm

circolare Ø cm
 ovoidale (b x h) x cm
 (b x h) x cm

B1 cls gres pvc altro

h scorrimento cm foto n° _____

d volta-soletta cm

circolare Ø **160** cm
 ovoidale (b x h) x cm
 (b x h) x cm

C1 cls gres pvc altro

h scorrimento cm foto n° _____

d volta-soletta cm

circolare Ø cm
 ovoidale (b x h) x cm
 (b x h) x cm

D1 cls gres pvc altro

h scorrimento cm foto n° _____

d volta-soletta cm

circolare Ø **160** cm
 ovoidale (b x h) x cm
 (b x h) x cm

cls gres pvc altro

h scorrimento cm foto n° _____

d volta-soletta cm

circolare Ø cm
 ovoidale (b x h) x cm
 (b x h) x cm

foto esterne e d'insieme alla cameretta n°

1

note

condizione di manutenzione

buona
 sufficiente
 insufficiente

banchina calpestabile

SI
 NO

tipo di fognatura

mista
 nera
 bianca
 ?

Comune di
SAN MICHELE
AL TAGLIAMENTO

SCHEDE DI RILIEVO
DELLE CAMERETTE



data

scheda della
cameretta n°

				30
--	--	--	--	----

rilevatore/i

localizzazione della cameretta

Bibione

foto n° 1



Comune di
SAN MICHELE
AL TAGLIAMENTO

SCHEDE DI RILIEVO
DELLE CAMERETTE



data

scheda della
cameretta n°

 31

rilevatore/i

localizzazione della cameretta

Bibione

forma camera: circolare rettangolare quadrata irregolare

X cm Y cm

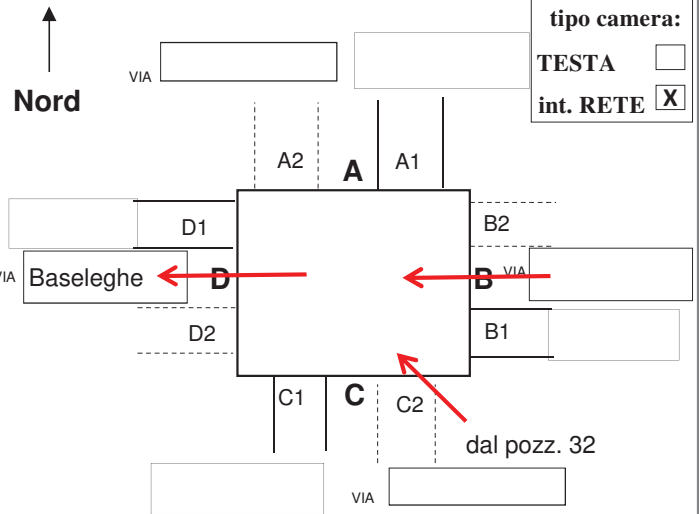
h interna **347** cm h torrino cm

materiale camera: c.a. in opera
 c.a. prefabbricato
 muratura
 altro

forma chiusino: rettang./quadrato
 circolare
materiale chiusino: ghisa cls
 altro

scaletta SI NO intonaco SI NO sedimenti SI cm NO acqua SI cm NO, asciutta

segni funzionam. in pressione: SI fino a cm NO



tipo camera:

TESTA
int. RETE

A1 cls gres pvc altro

h scorrimento cm foto n°
d volta-soletta cm

circolare Ø cm
 ovoidale (b x h) x cm
 (b x h) x cm

B1 cls gres pvc altro

h scorrimento cm foto n°
d volta-soletta cm

circolare Ø **200** cm
 ovoidale (b x h) x cm
 (b x h) x cm

C1 cls gres pvc altro

h scorrimento cm foto n°
d volta-soletta cm

circolare Ø cm
 ovoidale (b x h) x cm
 (b x h) x cm

D1 cls gres pvc altro

h scorrimento cm foto n°
d volta-soletta cm

circolare Ø **200** cm
 ovoidale (b x h) x cm
 (b x h) x cm

cls gres pvc altro

h scorrimento cm foto n°
d volta-soletta cm

circolare Ø cm
 ovoidale (b x h) x cm
 (b x h) x cm

foto esterne e d'insieme alla cameretta n°

1

note

La condotta "C" arriva dal pozz. 32 ma si immette più a Est del pozz. 31.

condizione di manutenzione

buona
 sufficiente
 insufficiente

banchina calpestabile

SI
 NO

tipo di fognatura

mista
 nera
 bianca
 ?

Comune di
SAN MICHELE
AL TAGLIAMENTO

SCHEDE DI RILIEVO
DELLE CAMERETTE



data

scheda della
cameretta n°

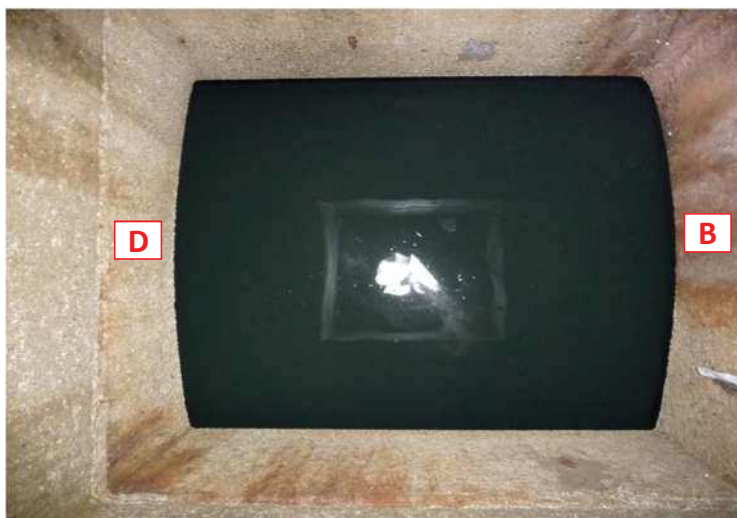
				31
--	--	--	--	----

rilevatore/i

localizzazione della cameretta

Bibione

foto n° 1



Comune di
SAN MICHELE
AL TAGLIAMENTO

SCHEDE DI RILIEVO
DELLE CAMERETTE



data

scheda della
cameretta n°

 32

rilevatore/i

localizzazione della cameretta

Bibione

forma camera: circolare rettangolare quadrata irregolare

X cm Y cm

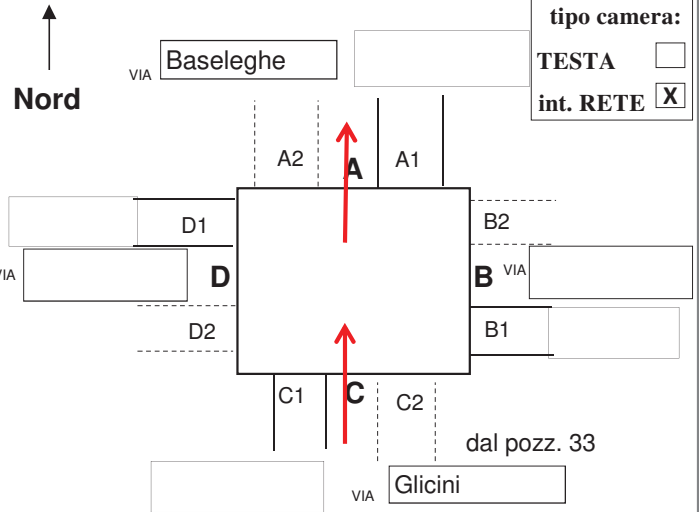
h interna **230** cm h torrino cm

materiale camera: c.a. in opera
 c.a. prefabbricato
 muratura
 altro

forma chiusino: rettang./quadrato
 circolare
materiale chiusino: ghisa cls
 altro

scaletta SI NO intonaco SI NO sedimenti SI cm NO acqua SI cm NO, asciutta

segni funzionam. in pressione: SI fino a cm NO



tipo camera:

TESTA
int. RETE

A1 cls gres pvc altro

h scorrimento cm foto n°

d volta-soletta cm

circolare Ø **100?** cm

ovoidale (b x h) x cm

. (b x h) x cm

B1 cls gres pvc altro

h scorrimento cm foto n°

d volta-soletta cm

circolare Ø cm

ovoidale (b x h) x cm

. (b x h) x cm

C1 cls gres pvc altro

h scorrimento cm foto n°

d volta-soletta cm

circolare Ø **100?** cm

ovoidale (b x h) x cm

(b x h) x cm

D1 cls gres pvc altro

h scorrimento cm foto n°

d volta-soletta cm

circolare Ø cm

ovoidale (b x h) x cm

..... (b x h) x cm

cls gres pvc altro

h scorrimento cm foto n°

d volta-soletta cm

circolare Ø cm

ovoidale (b x h) x cm

..... (b x h) x cm

foto esterne e d'insieme alla cameretta n°

1

note

Cameretta del pozzetto troppo profonda non si riesce a misurare il diametro delle condotte.
Vedi scheda.

condizione di manutenzione

buona
 sufficiente
 insufficiente

banchina calpestabile

SI
 NO

tipo di fognatura

mista
 nera
 bianca
 ?



data

scheda della
cameretta n°

				32
--	--	--	--	----

rilevatore/i

localizzazione della cameretta

Bibione

foto n° 1

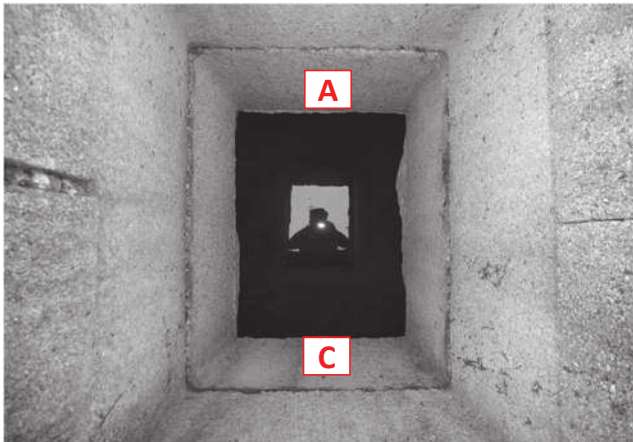
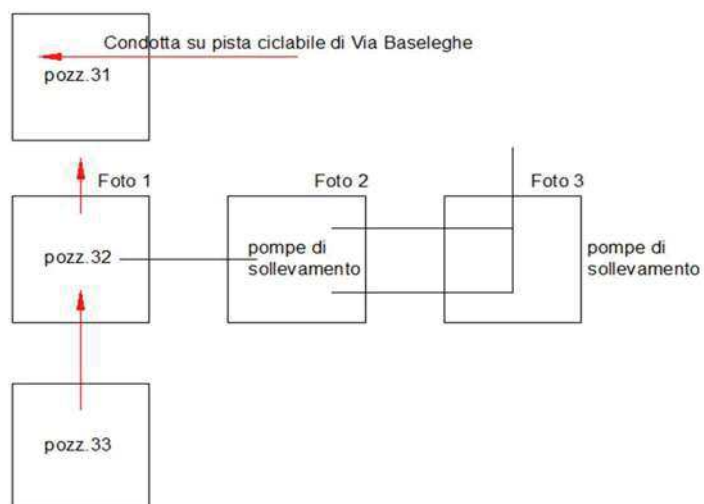
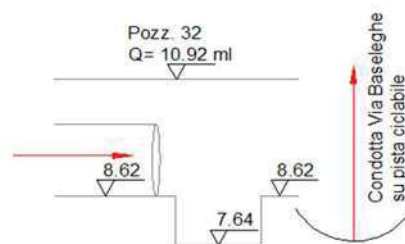


foto n° 2



foto n° 3



Comune di
SAN MICHELE
AL TAGLIAMENTO

SCHEDE DI RILIEVO
DELLE CAMERETTE



data

scheda della
cameretta n°

 33

rilevatore/i

localizzazione della cameretta

Bibione

forma camera: circolare rettangolare quadrata irregolare

X cm Y cm

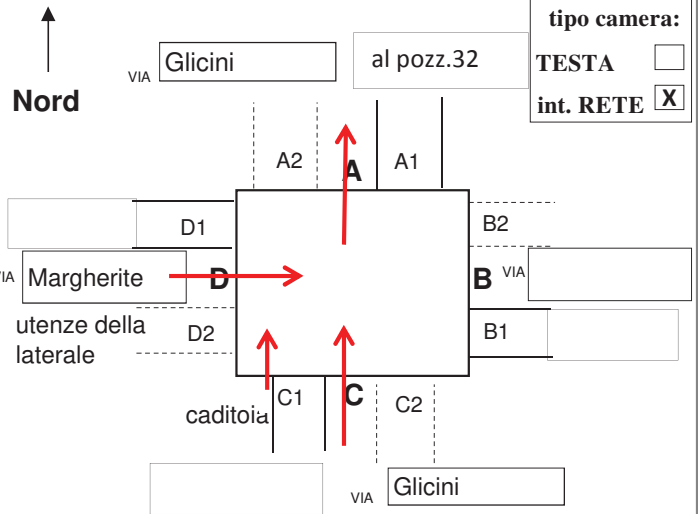
h interna **230** cm h torrino cm

materiale camera: c.a. in opera
 c.a. prefabbricato
 muratura
 altro

forma chiusino: rettang./quadrato
 circolare
materiale chiusino: ghisa cls
 altro

scaletta SI NO intonaco SI NO sedimenti SI cm NO acqua SI cm NO, asciutta

segni funzionam. in pressione: SI fino a cm NO



tipo camera:

TESTA
int. RETE

A1 cls gres pvc altro

h scorrimento cm foto n°

d volta-soletta cm

circolare Ø **100** cm
 ovoidale (b x h) x cm
 . (b x h) x cm

B1 cls gres pvc altro

h scorrimento cm foto n°

d volta-soletta cm

circolare Ø cm
 ovoidale (b x h) x cm
 . (b x h) x cm

C1 cls gres pvc altro

h scorrimento cm foto n°

d volta-soletta cm

circolare Ø **100** cm
 ovoidale (b x h) x cm
 . (b x h) x cm

D1 cls gres pvc altro

h scorrimento **187** cm foto n°

d volta-soletta cm

circolare Ø **40** cm
 ovoidale (b x h) x cm
 (b x h) x cm

cls gres pvc altro

h scorrimento cm foto n°

d volta-soletta cm

circolare Ø cm
 ovoidale (b x h) x cm
 (b x h) x cm

foto esterne e d'insieme alla cameretta n°

1

note

condizione di manutenzione

buona
 sufficiente
 insufficiente

banchina calpestabile

SI
 NO

tipo di fognatura

mista
 nera
 bianca
 ?

Comune di
SAN MICHELE
AL TAGLIAMENTO

SCHEDE DI RILIEVO
DELLE CAMERETTE



data

scheda della
cameretta n°

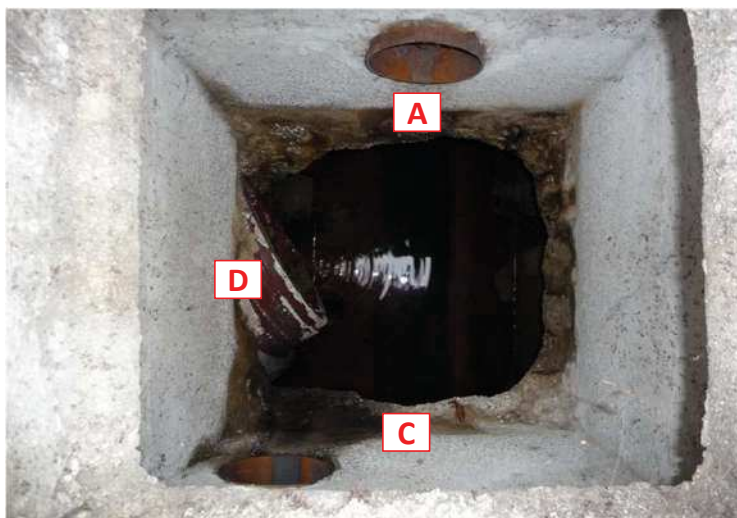
				33
--	--	--	--	----

rilevatore/i

localizzazione della cameretta

Bibione

foto n° 1



Comune di
SAN MICHELE
AL TAGLIAMENTO

SCHEDE DI RILIEVO
DELLE CAMERETTE



data

scheda della
cameretta n°

 34

rilevatore/i

localizzazione della cameretta

Bibione

forma camera: circolare rettangolare quadrata irregolare

X cm **Y** cm

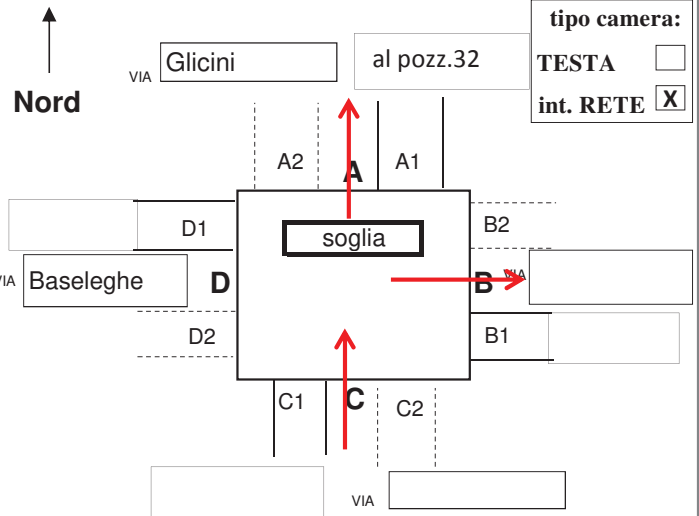
h interna **230** cm h torrino cm

materiale camera: c.a. in opera
 c.a. prefabbricato
 muratura
 altro

forma chiusino: rettang./quadrato
 circolare
materiale chiusino: ghisa cls
 altro

scaletta SI NO intonaco SI NO
sedimenti SI cm NO acqua SI cm NO, asciutta

segnali funzionam. in pressione: SI fino a cm NO



tipo camera:

TESTA

int. RETE

A1 cls gres pvc altro

h scorrimento **soglia a 181** cm foto n° _____

d volta-soletta cm

circolare Ø **80** cm

ovoidale (b x h) x cm

. (b x h) x cm

B1 cls gres pvc altro

h scorrimento **207** cm foto n° _____

d volta-soletta cm

circolare Ø **40** cm

ovoidale (b x h) x cm

. (b x h) x cm

C1 cls gres pvc altro

h scorrimento **203** cm foto n° _____

d volta-soletta cm

circolare Ø **80** cm

ovoidale (b x h) x cm

(b x h) x cm

D1 cls gres pvc altro

h scorrimento cm foto n° _____

d volta-soletta cm

circolare Ø cm

ovoidale (b x h) x cm

..... (b x h) x cm

cls gres pvc altro

h scorrimento cm foto n° _____

d volta-soletta cm

circolare Ø cm

ovoidale (b x h) x cm

..... (b x h) x cm

foto esterne e d'insieme alla cameretta n°

1

note

Vedi schema.

condizione di manutenzione

buona
 sufficiente
 insufficiente

banchina calpestabile

SI
 NO

tipo di fognatura

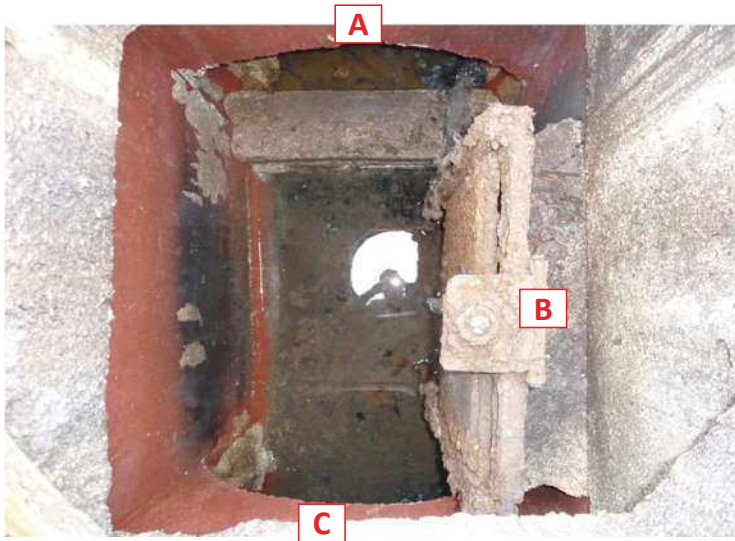
mista
 nera
 bianca
 ?



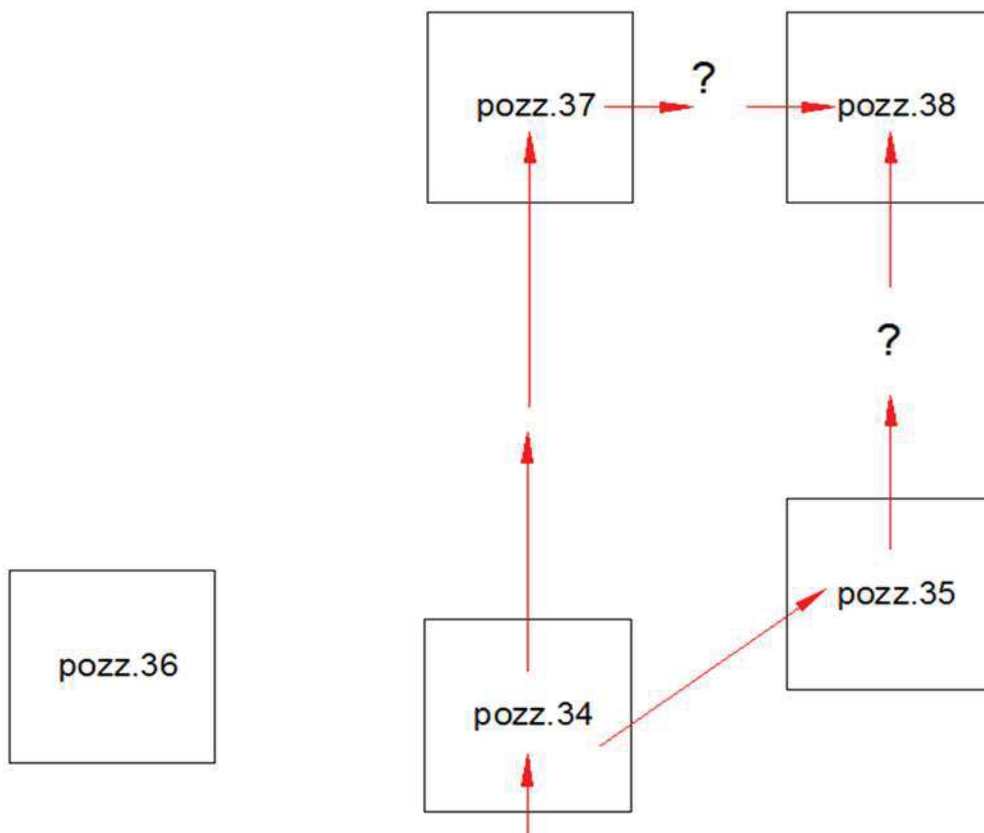
				34
--	--	--	--	----

Bibione

foto n° 1



Schema pozz. 34 al pozz. 38



Comune di
SAN MICHELE
AL TAGLIAMENTO

SCHEDE DI RILIEVO
DELLE CAMERETTE



data

scheda della
cameretta n°

 35

rilevatore/i

localizzazione della cameretta

Bibione

forma camera: circolare rettangolare quadrata irregolare

X cm Y cm

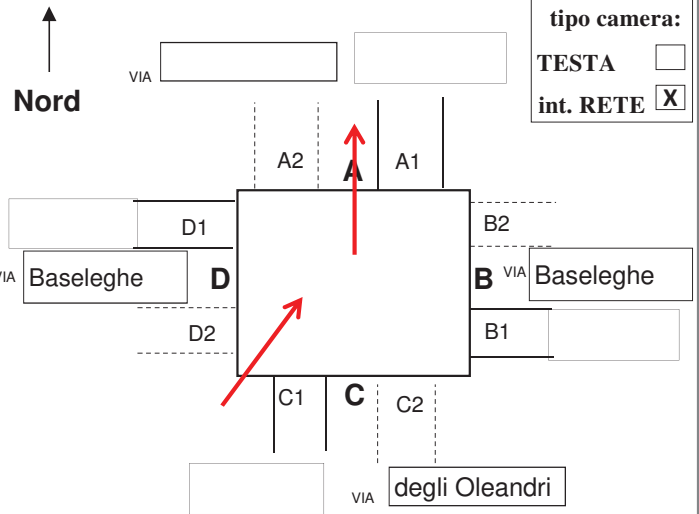
h interna cm h torrino cm

materiale camera: c.a. in opera
 c.a. prefabbricato
 muratura
 altro

forma chiusino: rettang./quadrato
 circolare
materiale chiusino: ghisa cls
 altro

scaletta SI NO intonaco SI NO sedimenti SI cm NO acqua SI cm NO, asciutta

segni funzionam. in pressione: SI fino a cm NO



tipo camera:

TESTA
int. RETE

A1 cls gres pvc altro

h scorrimento cm foto n° _____

d volta-soletta cm

circolare Ø ? cm

ovoidale (b x h) x cm

. (b x h) x cm

B1 cls gres pvc altro

h scorrimento cm foto n° _____

d volta-soletta cm

circolare Ø cm

ovoidale (b x h) x cm

. (b x h) x cm

C1 cls gres pvc altro

h scorrimento cm foto n° _____

d volta-soletta cm

circolare Ø cm

ovoidale (b x h) x cm

. (b x h) x cm

D1 cls gres pvc altro

h scorrimento cm foto n° _____

d volta-soletta cm

circolare Ø cm

ovoidale (b x h) x cm

..... (b x h) x cm

cls gres pvc altro

h scorrimento cm foto n° _____

d volta-soletta cm

circolare Ø cm

ovoidale (b x h) x cm

..... (b x h) x cm

foto esterne e d'insieme alla cameretta n°

1

note

Pozzetto con molto acqua ferma, circa 1,00 ml

condizione di manutenzione

buona
 sufficiente
 insufficiente

banchina calpestabile

SI
 NO

tipo di fognatura

mista
 nera
 bianca
 ?

Comune di
SAN MICHELE
AL TAGLIAMENTO

SCHEDE DI RILIEVO
DELLE CAMERETTE



data

scheda della
cameretta n°

				35
--	--	--	--	----

rilevatore/i

localizzazione della cameretta

Bibione

foto



Schema posizione pozzetti



Comune di
SAN MICHELE
AL TAGLIAMENTO

SCHEDE DI RILIEVO
DELLE CAMERETTE



data

scheda della
cameretta n°

 36

rilevatore/i

localizzazione della cameretta

Bibione

forma camera: circolare rettangolare quadrata irregolare

X cm Y cm

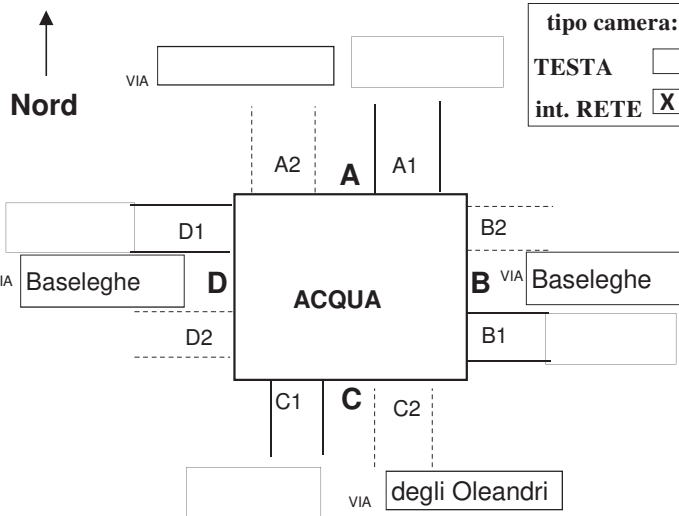
h interna **323** cm h torrino cm

materiale camera: c.a. in opera
 c.a. prefabbricato
 muratura
 altro

forma chiusino: rettang./quadrato
 circolare
materiale chiusino: ghisa cls
 altro

scaletta SI NO intonaco SI NO sedimenti SI cm NO acqua SI cm NO, asciutta

segni funzionam. in pressione: SI fino a cm NO



tipo camera:

TESTA
int. RETE

A1 cls gres pvc altro

h scorrimento cm foto n°

d volta-soletta cm

circolare Ø cm
 ovoidale (b x h) x cm
 . (b x h) x cm

B1 cls gres pvc altro

h scorrimento cm foto n°

d volta-soletta cm

circolare Ø cm
 ovoidale (b x h) x cm
 . (b x h) x cm

C1 cls gres pvc altro

h scorrimento cm foto n°

d volta-soletta cm

circolare Ø cm
 ovoidale (b x h) x cm
 . (b x h) x cm

D1 cls gres pvc altro

h scorrimento cm foto n°

d volta-soletta cm

circolare Ø cm
 ovoidale (b x h) x cm
 (b x h) x cm

cls gres pvc altro

h scorrimento cm foto n°

d volta-soletta cm

circolare Ø cm
 ovoidale (b x h) x cm
 (b x h) x cm

foto esterne e d'insieme alla cameretta n°

1

note

Pozzetto pieno di acqua ferma.
Non si capisce se ci sia qualche collegamento...

condizione di manutenzione

buona
 sufficiente
 insufficiente

banchina calpestabile

SI
 NO

tipo di fognatura

mista
 nera
 bianca
 ?

Comune di
SAN MICHELE
AL TAGLIAMENTO

SCHEDE DI RILIEVO
DELLE CAMERETTE



data

scheda della
cameretta n°

				36
--	--	--	--	----

rilevatore/i

localizzazione della cameretta

Bibione

foto



Schema posizione pozzetti



Comune di
SAN MICHELE
AL TAGLIAMENTO

SCHEDE DI RILIEVO
DELLE CAMERETTE



data

scheda della
cameretta n°

 37

rilevatore/i

localizzazione della cameretta

Bibione

forma camera: circolare rettangolare quadrata irregolare

X cm Y cm

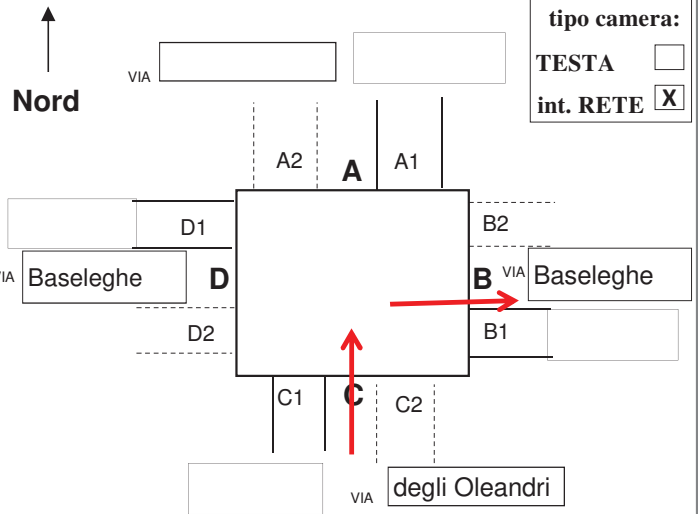
h interna cm h torrino cm

materiale camera: c.a. in opera
 c.a. prefabbricato
 muratura
 altro

forma chiusino: rettang./quadrato
 circolare
materiale chiusino: ghisa cls
 altro

scaletta SI NO intonaco SI NO sedimenti SI cm NO acqua SI cm NO, asciutta

segni funzionam. in pressione: SI fino a cm NO



tipo camera:

TESTA
int. RETE

A1 cls gres pvc altro

h scorrimento cm foto n° _____

d volta-soletta cm

circolare Ø cm

ovoidale (b x h) x cm

. (b x h) x cm

B1 cls gres pvc altro

h scorrimento **230** cm foto n° _____

d volta-soletta cm

circolare Ø **80** cm

ovoidale (b x h) x cm

. (b x h) x cm

C1 cls gres pvc altro

h scorrimento **230** cm foto n° _____

d volta-soletta cm

circolare Ø **80** cm

ovoidale (b x h) x cm

. (b x h) x cm

D1 cls gres pvc altro

h scorrimento cm foto n° _____

d volta-soletta cm

circolare Ø cm

ovoidale (b x h) x cm

..... (b x h) x cm

cls gres pvc altro

h scorrimento cm foto n° _____

d volta-soletta cm

circolare Ø cm

ovoidale (b x h) x cm

..... (b x h) x cm

foto esterne e d'insieme alla cameretta n°

1

note

condizione di manutenzione

buona
 sufficiente
 insufficiente

banchina calpestabile

SI
 NO

tipo di fognatura

mista
 nera
 bianca
 ?

Comune di
SAN MICHELE
AL TAGLIAMENTO

SCHEDE DI RILIEVO
DELLE CAMERETTE



data

scheda della
cameretta n°

			37
--	--	--	----

rilevatore/i

localizzazione della cameretta

Bibione

foto



Schema posizione pozzetti



Comune di
SAN MICHELE
AL TAGLIAMENTO

SCHEDE DI RILIEVO
DELLE CAMERETTE



data

scheda della
cameretta n°

				38
--	--	--	--	----

rilevatore/i

localizzazione della cameretta

Bibione

forma camera: circolare rettangolare irregolare
 quadrata

X cm Y cm

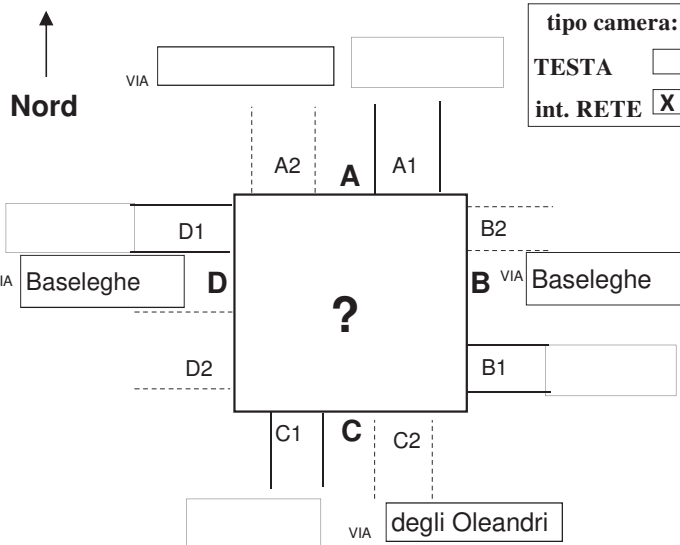
h interna 284 cm h torrino cm

materiale camera: c.a. in opera
 c.a. prefabbricato
 muratura
 altro

forma chiusino: rettang./quadrato
 circolare
materiale chiusino: ghisa cls
 altro

scaletta SI NO
intonaco SI NO
sedimenti SI cm NO
acqua SI cm NO, asciutta

segni funzionam. in pressione: SI fino a cm NO



tipo camera:

TESTA
int. RETE

A1 cls gres pvc altro

h scorrimento cm foto n°

d volta-soletta cm

circolare Ø cm
 ovoidale (b x h) x cm
 . (b x h) x cm

B1 cls gres pvc altro

h scorrimento cm foto n°

d volta-soletta cm

circolare Ø cm
 ovoidale (b x h) x cm
 . (b x h) x cm

C1 cls gres pvc altro

h scorrimento cm foto n°

d volta-soletta cm

circolare Ø cm
 ovoidale (b x h) x cm
 . (b x h) x cm

D1 cls gres pvc altro

h scorrimento cm foto n°

d volta-soletta cm

circolare Ø cm
 ovoidale (b x h) x cm
 (b x h) x cm

cls gres pvc altro

h scorrimento cm foto n°

d volta-soletta cm

circolare Ø cm
 ovoidale (b x h) x cm
 (b x h) x cm

foto esterne e d'insieme alla cameretta n°

1

note

Pozzetto pieno d'acqua.

condizione
di manutenzione

buona
 sufficiente
 insufficiente

banchina
calpestabile

SI
 NO

tipo di
fognatura

mista
 nera
 bianca
 ?

Comune di
SAN MICHELE
AL TAGLIAMENTO

SCHEDE DI RILIEVO
DELLE CAMERETTE



data

scheda della
cameretta n°

				38
--	--	--	--	-----------

rilevatore/i

localizzazione della cameretta

Bibione

foto



Schema posizione pozzetti



Comune di
SAN MICHELE
AL TAGLIAMENTO

SCHEDE DI RILIEVO
DELLE CAMERETTE



data

scheda della
cameretta n°

				39
--	--	--	--	----

rilevatore/i

localizzazione della cameretta

Bibione

forma camera: circolare rettangolare irregolare
 quadrata

X cm Y cm

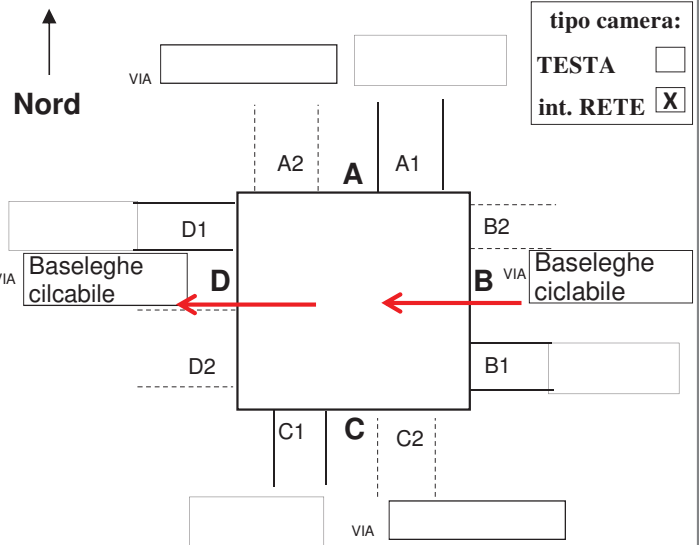
h interna cm h torrino cm

materiale camera: c.a. in opera
 c.a. prefabbricato
 muratura
 altro

forma chiusino: rettang./quadrato
 circolare
materiale chiusino: ghisa cls
 altro

scaletta SI NO
intonaco SI NO
sedimenti SI cm NO
acqua SI cm NO, asciutta

segni funzionam. in pressione: SI fino a cm NO



tipo camera:

TESTA
int. RETE

A1 cls gres pvc altro

h scorrimento cm foto n° _____

d volta-soletta cm

circolare Ø cm

ovoidale (b x h) x cm

. (b x h) x cm

B1 cls gres pvc altro

h scorrimento **352** cm foto n° _____

d volta-soletta cm

circolare Ø **180** cm

ovoidale (b x h) x cm

. (b x h) x cm

C1 cls gres pvc altro

h scorrimento cm foto n° _____

d volta-soletta cm

circolare Ø cm

ovoidale (b x h) x cm

(b x h) x cm

D1 cls gres pvc altro

h scorrimento **352** cm foto n° _____

d volta-soletta cm

circolare Ø **180** cm

ovoidale (b x h) x cm

..... (b x h) x cm

cls gres pvc altro

h scorrimento cm foto n° _____

d volta-soletta cm

circolare Ø cm

ovoidale (b x h) x cm

..... (b x h) x cm

foto esterne e d'insieme alla cameretta n°

1

note

Pozzetto pieno d'acqua.

condizione di manutenzione

buona
 sufficiente
 insufficiente

banchina calpestabile

SI
 NO

tipo di fognatura

mista
 nera
 bianca
 ?

Comune di
SAN MICHELE
AL TAGLIAMENTO

SCHEDE DI RILIEVO
DELLE CAMERETTE



data

scheda della
cameretta n°

				39
--	--	--	--	----

rilevatore/i

localizzazione della cameretta

Bibione

foto



Comune di
SAN MICHELE
AL TAGLIAMENTO

SCHEDE DI RILIEVO
DELLE CAMERETTE



data

scheda della
cameretta n°

				40
--	--	--	--	----

rilevatore/i

localizzazione della cameretta

Bibione

forma camera: circolare rettangolare irregolare
 quadrata

X cm Y cm

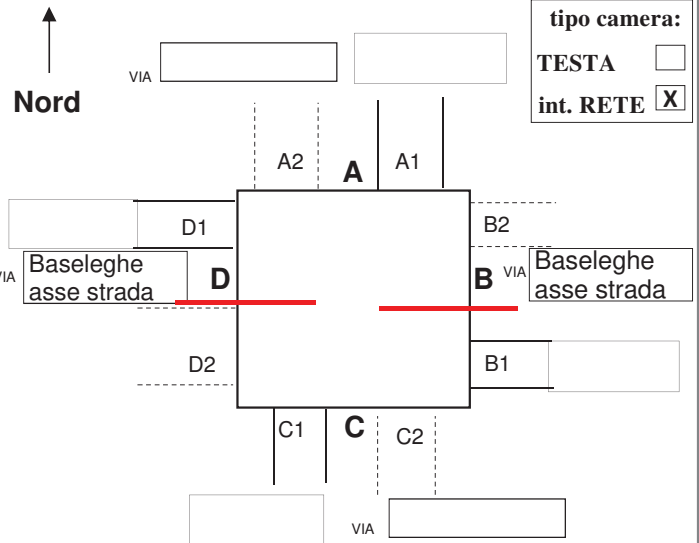
h interna cm h torrino cm

materiale camera: c.a. in opera
 c.a. prefabbricato
 muratura
 altro

forma chiusino: rettang./quadrato
 circolare
materiale chiusino: ghisa cls
 altro

scaletta SI NO
intonaco SI NO
sedimenti SI cm NO
acqua SI cm NO, asciutta

segni funzionam. in pressione: SI fino a cm NO



tipo camera:

TESTA
int. RETE

A1 cls gres pvc altro

h scorrimento cm foto n° _____

d volta-soletta cm

circolare Ø cm
 ovoidale (b x h) x cm
 . (b x h) x cm

B1 cls gres pvc altro

h scorrimento **318** cm foto n° _____

d volta-soletta cm

circolare Ø **?** cm
 ovoidale (b x h) x cm
 . (b x h) x cm

C1 cls gres pvc altro

h scorrimento cm foto n° _____

d volta-soletta cm

circolare Ø cm
 ovoidale (b x h) x cm
 (b x h) x cm

D1 cls gres pvc altro

h scorrimento **318** cm foto n° _____

d volta-soletta cm

circolare Ø **?** cm
 ovoidale (b x h) x cm
 (b x h) x cm

cls gres pvc altro

h scorrimento cm foto n° _____

d volta-soletta cm

circolare Ø cm
 ovoidale (b x h) x cm
 (b x h) x cm

foto esterne e d'insieme alla cameretta n°

1

note

Pozzetto pieno d'acqua.

condizione
di manutenzione

buona
 sufficiente
 insufficiente

banchina
calpestabile

SI
 NO

tipo di
fognatura

mista
 nera
 bianca
 ?

Comune di
SAN MICHELE
AL TAGLIAMENTO

*SCHEDE DI RILIEVO
DELLE CAMERETTE*



data

scheda della
cameretta n°

			40
--	--	--	----

rilevatore/i

localizzazione della cameretta

Bibione

foto



Comune di
SAN MICHELE
AL TAGLIAMENTO

SCHEDE DI RILIEVO
DELLE CAMERETTE



data

scheda della
cameretta n°

				41
--	--	--	--	----

rilevatore/i

localizzazione della cameretta

Bibione

forma camera: circolare rettangolare irregolare
 quadrata

X cm Y cm

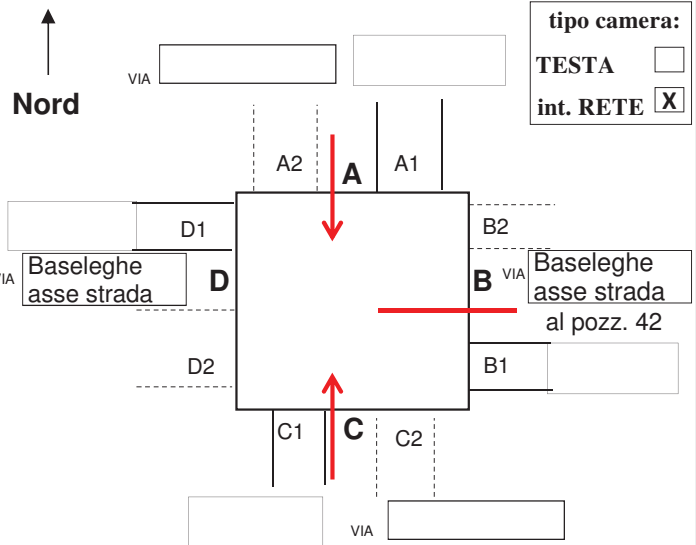
h interna cm h torrino cm

materiale camera: c.a. in opera
 c.a. prefabbricato
 muratura
 altro

forma chiusino: rettang./quadrato
 circolare
materiale chiusino: ghisa cls
 altro

scaletta SI NO
intonaco SI NO
sedimenti SI cm NO
acqua SI cm NO, asciutta

segni funzionam. in pressione: SI fino a cm NO



A1 cls gres pvc altro

h scorrimento cm foto n° _____

d volta-soletta cm

circolare Ø cm

ovoidale (b x h) x cm

. (b x h) x cm

B1 cls gres pvc altro

h scorrimento cm foto n° _____

d volta-soletta cm

circolare Ø cm

ovoidale (b x h) x cm

. (b x h) x cm

C1 cls gres pvc altro

h scorrimento cm foto n° _____

d volta-soletta cm

circolare Ø cm

ovoidale (b x h) x cm

(b x h) x cm

D1 cls gres pvc altro

h scorrimento cm foto n° _____

d volta-soletta cm

circolare Ø cm

ovoidale (b x h) x cm

..... (b x h) x cm

cls gres pvc altro

h scorrimento cm foto n° _____

d volta-soletta cm

circolare Ø cm

ovoidale (b x h) x cm

..... (b x h) x cm

foto esterne e d'insieme alla cameretta n°

1

note

Pozzetto pieno d'acqua.

condizione di manutenzione

buona
 sufficiente
 insufficiente

banchina calpestabile

SI
 NO

tipo di fognatura

mista
 nera
 bianca
 ?

Comune di
SAN MICHELE
AL TAGLIAMENTO

*SCHEDE DI RILIEVO
DELLE CAMERETTE*



data

scheda della
cameretta n°

			41
--	--	--	----

rilevatore/i

localizzazione della cameretta

Bibione

foto



Comune di
SAN MICHELE
AL TAGLIAMENTO

SCHEDE DI RILIEVO
DELLE CAMERETTE



data

scheda della
cameretta n°

				42
--	--	--	--	----

rilevatore/i

localizzazione della cameretta

Bibione

forma camera: circolare rettangolare irregolare
 quadrata

X cm Y cm

h interna cm h torrino cm

materiale camera: c.a. in opera

c.a. prefabbricato

muratura

altro

forma chiusino: rettang./quadrato

circolare cls

materiale chiusino: ghisa

altro

scaletta

SI
 NO

intonaco

SI
 NO

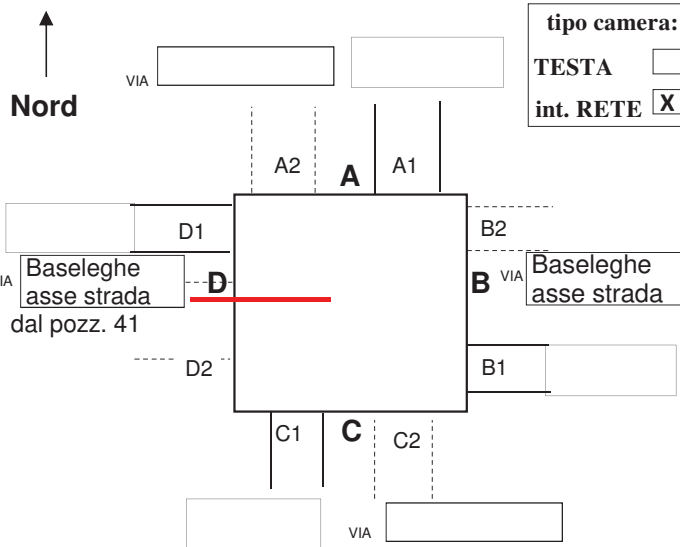
sedimenti

SI cm
 NO

acqua

SI cm
 NO, asciutta

segni funzionam. in pressione: SI fino a cm NO



A1 cls gres pvc altro

h scorrimento cm foto n° _____

d volta-soletta cm

circolare Ø cm

ovoidale (b x h) x cm

..... (b x h) x cm

B1 cls gres pvc altro

h scorrimento cm foto n° _____

d volta-soletta cm

circolare Ø cm

ovoidale (b x h) x cm

..... (b x h) x cm

C1 cls gres pvc altro

h scorrimento cm foto n° _____

d volta-soletta cm

circolare Ø cm

ovoidale (b x h) x cm

..... (b x h) x cm

D1 cls gres pvc altro

h scorrimento cm foto n° _____

d volta-soletta cm

circolare Ø cm

ovoidale (b x h) x cm

..... (b x h) x cm

cls gres pvc altro

h scorrimento cm foto n° _____

d volta-soletta cm

circolare Ø cm

ovoidale (b x h) x cm

..... (b x h) x cm

foto esterne e d'insieme alla cameretta n°

note

Si vede solo la condotta in "D", il resto non si capisce causa presenza di molta acqua.

condizione di manutenzione

buona
 sufficiente
 insufficiente

banchina calpestabile

SI
 NO

tipo di fognatura

mista
 nera
 bianca
 ?

Comune di
SAN MICHELE
AL TAGLIAMENTO

SCHEDE DI RILIEVO
DELLE CAMERETTE



data

scheda della
cameretta n°

			42
--	--	--	----

rilevatore/i

localizzazione della cameretta

Bibione

foto





data

scheda della
cameretta n°

			43
--	--	--	----

rilevatore/i

localizzazione della cameretta

Bibione

forma camera: circolare rettangolare irregolare
 quadrata

X cm Y cm

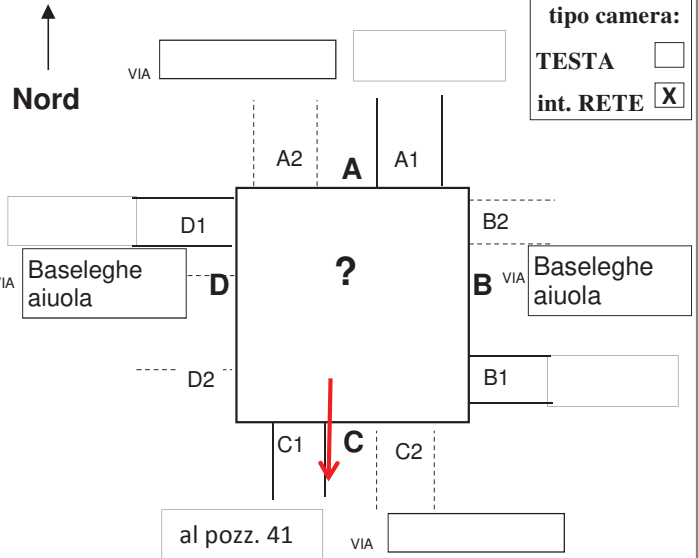
h interna cm h torrino cm

materiale camera: c.a. in opera
 c.a. prefabbricato
 muratura
 altro

forma chiusino: rettang./quadrato
 circolare cls
materiale chiusino: ghisa
 altro

scaletta SI NO intonaco SI NO
sedimenti SI cm NO acqua SI cm NO, asciutta

segni funzionam. in pressione: SI fino a cm NO



A1 cls gres pvc altro

h scorrimento cm foto n° _____

d volta-soletta cm

circolare Ø cm

ovoidale (b x h) x cm

. (b x h) x cm

B1 cls gres pvc altro

h scorrimento cm foto n° _____

d volta-soletta cm

circolare Ø cm

ovoidale (b x h) x cm

. (b x h) x cm

C1 cls gres pvc altro

h scorrimento **223** cm foto n° _____

d volta-soletta cm

circolare Ø **?** cm

ovoidale (b x h) x cm

(b x h) x cm

D1 cls gres pvc altro

h scorrimento cm foto n° _____

d volta-soletta cm

circolare Ø cm

ovoidale (b x h) x cm

..... (b x h) x cm

cls gres pvc altro

h scorrimento cm foto n° _____

d volta-soletta cm

circolare Ø cm

ovoidale (b x h) x cm

..... (b x h) x cm

foto esterne e d'insieme alla cameretta n°

1

note

Si vede la condotta in "C" che va nel pozz.41, poi non si capisce da dove arriva l'acqua.

condizione di manutenzione

- buona
 sufficiente
 insufficiente

banchina calpestabile

- SI
 NO

tipo di fognatura

- mista
 nera
 bianca
 ?

Comune di
SAN MICHELE
AL TAGLIAMENTO

*SCHEDE DI RILIEVO
DELLE CAMERETTE*



data

scheda della
cameretta n°

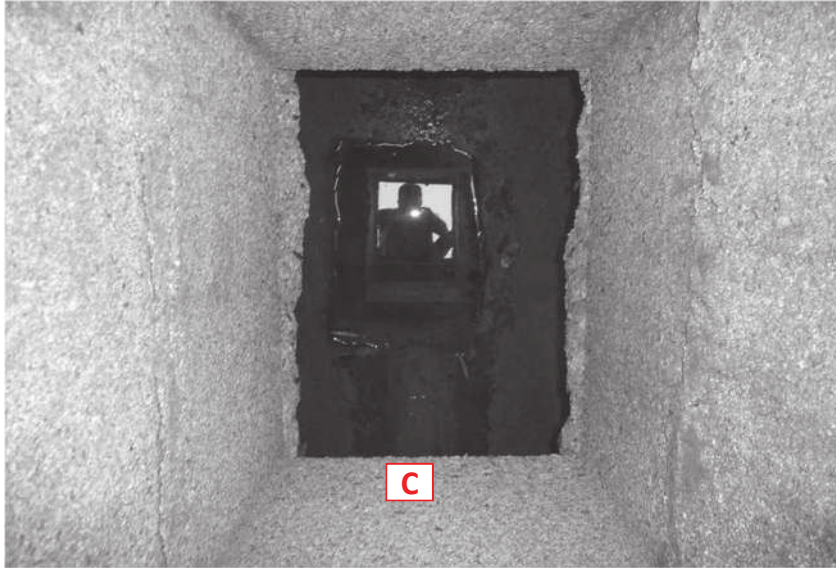
			43
--	--	--	----

rilevatore/i

localizzazione della cameretta

Bibione

foto



Comune di
SAN MICHELE
AL TAGLIAMENTO

SCHEDE DI RILIEVO
DELLE CAMERETTE



data

scheda della
cameretta n°

 44

rilevatore/i

localizzazione della cameretta

Bibione

forma camera: circolare rettangolare quadrata irregolare

X cm Y cm

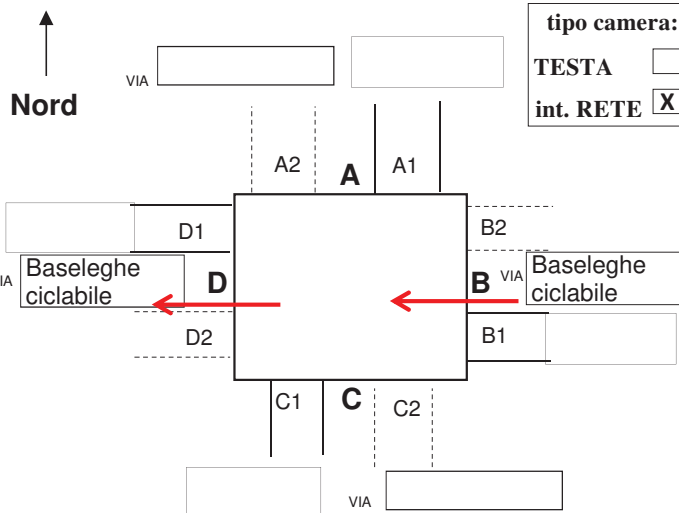
h interna cm h torrino cm

materiale camera: c.a. in opera
 c.a. prefabbricato
 muratura
 altro

forma chiusino: rettang./quadrato
 circolare
materiale chiusino: ghisa cls
 altro

scaletta SI NO intonaco SI NO sedimenti SI cm NO acqua SI cm NO, asciutta

segni funzionam. in pressione: SI fino a cm NO



tipo camera:

TESTA
int. RETE

A1 cls gres pvc altro

h scorrimento cm foto n°

d volta-soletta cm

circolare Ø cm
 ovoidale (b x h) x cm
 . (b x h) x cm

B1 cls gres pvc altro

h scorrimento **367** cm foto n°

d volta-soletta cm

circolare Ø **200** cm
 ovoidale (b x h) x cm
 . (b x h) x cm

C1 cls gres pvc altro

h scorrimento cm foto n°

d volta-soletta cm

circolare Ø cm
 ovoidale (b x h) x cm
 . (b x h) x cm

D1 cls gres pvc altro

h scorrimento **367** cm foto n°

d volta-soletta cm

circolare Ø **200** cm
 ovoidale (b x h) x cm
 (b x h) x cm

cls gres pvc altro

h scorrimento cm foto n°

d volta-soletta cm

circolare Ø cm
 ovoidale (b x h) x cm
 (b x h) x cm

foto esterne e d'insieme alla cameretta n°

1

note

Se si batte nel pozz.44 si sente rumore al pozz. 43 e rumore anche nei pozz. 41 e 42, evidentemente sono tutti collegati ma a causa della presenza di parecchia acqua non si riesce a capire bene.

condizione di manutenzione

buona
 sufficiente
 insufficiente

banchina calpestabile

SI
 NO

tipo di fognatura

mista
 nera
 bianca
 ?

Comune di
SAN MICHELE
AL TAGLIAMENTO

SCHEDE DI RILIEVO
DELLE CAMERETTE



data

scheda della
cameretta n°

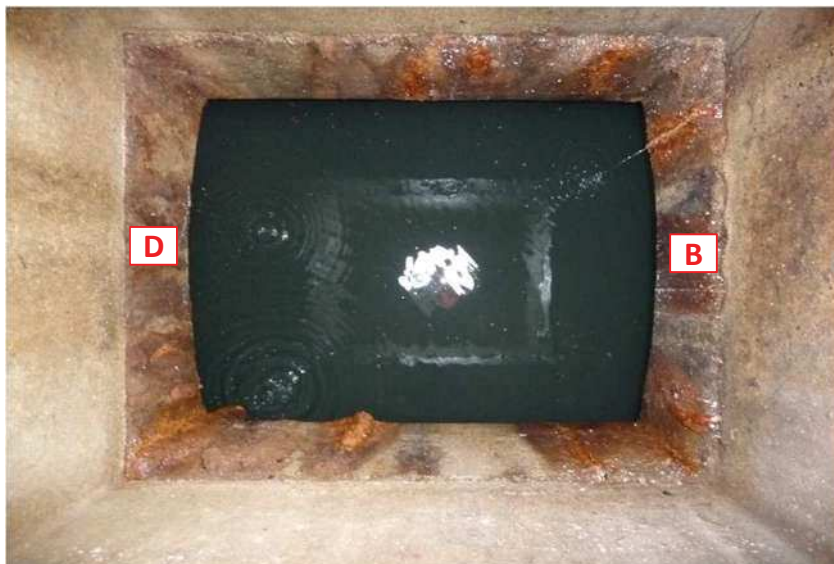
			44
--	--	--	----

rilevatore/i

localizzazione della cameretta

Bibione

foto



Comune di
SAN MICHELE
AL TAGLIAMENTO

SCHEDE DI RILIEVO
DELLE CAMERETTE



data

scheda della
cameretta n°

 45

rilevatore/i

localizzazione della cameretta

Bibione

forma camera: circolare rettangolare quadrata irregolare

X cm Y cm

h interna cm h torrino cm

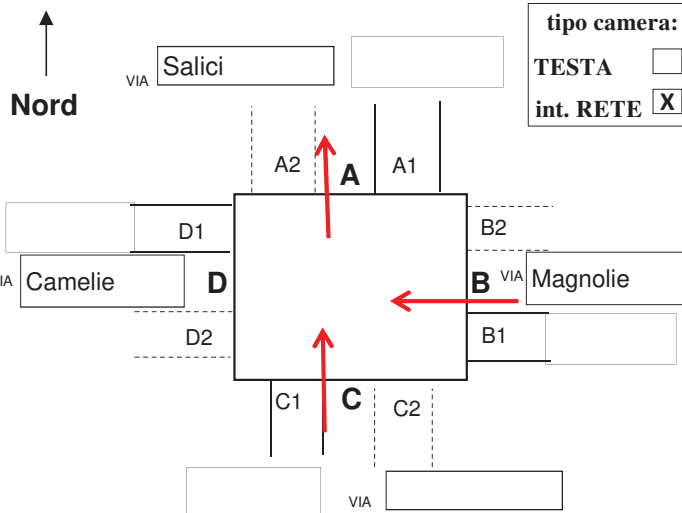
materiale camera: c.a. in opera c.a. prefabbricato muratura altro

forma chiusino: rettang./quadrato circolare

materiale chiusino: ghisa cls altro

scaletta SI NO intonaco SI NO sedimenti SI cm NO acqua SI cm NO, asciutta

segni funzionam. in pressione: SI fino a cm NO



tipo camera:

TESTA
int. RETE

A1 cls gres pvc altro

h scorrimento **231** cm foto n°

d volta-soletta cm

circolare Ø **100** cm

ovoidale (b x h) x cm

. (b x h) x cm

B1 cls gres pvc altro

h scorrimento **188** cm foto n°

d volta-soletta cm

circolare Ø **40** cm

ovoidale (b x h) x cm

. (b x h) x cm

C1 cls gres pvc altro

h scorrimento **231** cm foto n°

d volta-soletta cm

circolare Ø **100** cm

ovoidale (b x h) x cm

(b x h) x cm

D1 cls gres pvc altro

h scorrimento cm foto n°

d volta-soletta cm

circolare Ø cm

ovoidale (b x h) x cm

..... (b x h) x cm

cls gres pvc altro

h scorrimento cm foto n°

d volta-soletta cm

circolare Ø cm

ovoidale (b x h) x cm

..... (b x h) x cm

foto esterne e d'insieme alla cameretta n°

1

note

Se si batte nei pozz.41 e 42 si sente rumore, molto probabilmente sono collegati.

condizione di manutenzione

buona
 sufficiente
 insufficiente

banchina calpestabile

SI
 NO

tipo di fognatura

mista
 nera
 bianca
 ?

Comune di
SAN MICHELE
AL TAGLIAMENTO

SCHEDE DI RILIEVO
DELLE CAMERETTE



data

scheda della
cameretta n°

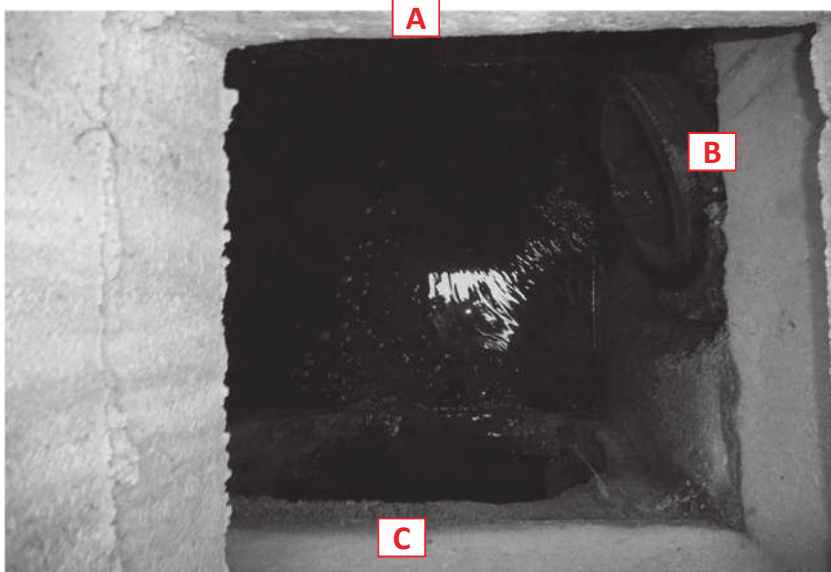
			45
--	--	--	----

rilevatore/i

localizzazione della cameretta

Bibione

foto



Comune di
SAN MICHELE
AL TAGLIAMENTO

SCHEDE DI RILIEVO
DELLE CAMERETTE



data

scheda della
cameretta n°

 46

rilevatore/i

localizzazione della cameretta

Bibione

forma camera: circolare rettangolare quadrata irregolare

X cm Y cm

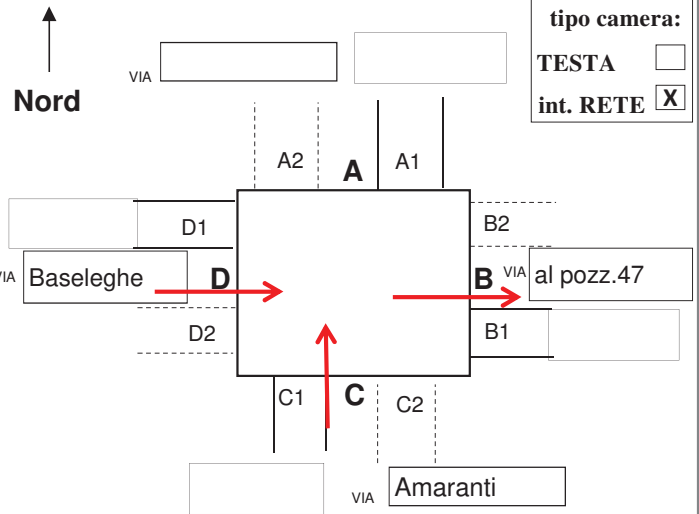
h interna cm h torrino cm

materiale camera: c.a. in opera
 c.a. prefabbricato
 muratura
 altro

forma chiusino: rettang./quadrato
 circolare
materiale chiusino: ghisa cls
 altro

scaletta SI NO intonaco SI NO sedimenti SI cm NO acqua SI cm NO, asciutta

segni funzionam. in pressione: SI fino a cm NO



A1 cls gres pvc altro

h scorrimento cm foto n°

d volta-soletta cm

circolare Ø cm
 ovoidale (b x h) x cm
 . (b x h) x cm

B1 cls gres pvc altro

h scorrimento **255** cm foto n°

d volta-soletta cm

circolare Ø **80** cm
 ovoidale (b x h) x cm
 . (b x h) x cm

C1 cls gres pvc altro

h scorrimento **247** cm foto n°

d volta-soletta cm

circolare Ø **80** cm
 ovoidale (b x h) x cm
 . (b x h) x cm

D1 cls gres pvc altro

h scorrimento **247** cm foto n°

d volta-soletta cm

circolare Ø **80** cm
 ovoidale (b x h) x cm
 (b x h) x cm

cls gres pvc altro

h scorrimento cm foto n°

d volta-soletta cm

circolare Ø cm
 ovoidale (b x h) x cm
 (b x h) x cm

foto esterne e d'insieme alla cameretta n°

1

note

All'interno della cameretta del pozzetto c'è una piastra di acciaio

condizione di manutenzione

buona
 sufficiente
 insufficiente

banchina calpestabile

SI
 NO

tipo di fognatura

mista
 nera
 bianca
 ?

Comune di
SAN MICHELE
AL TAGLIAMENTO

SCHEDE DI RILIEVO
DELLE CAMERETTE



data

scheda della
cameretta n°

			46
--	--	--	----

rilevatore/i

localizzazione della cameretta

Bibione

foto



D

B

C

Comune di
SAN MICHELE
AL TAGLIAMENTO

SCHEDE DI RILIEVO
DELLE CAMERETTE



data

scheda della
cameretta n°

 47

rilevatore/i

localizzazione della cameretta

Bibione

forma camera: circolare rettangolare quadrata irregolare

X cm Y cm

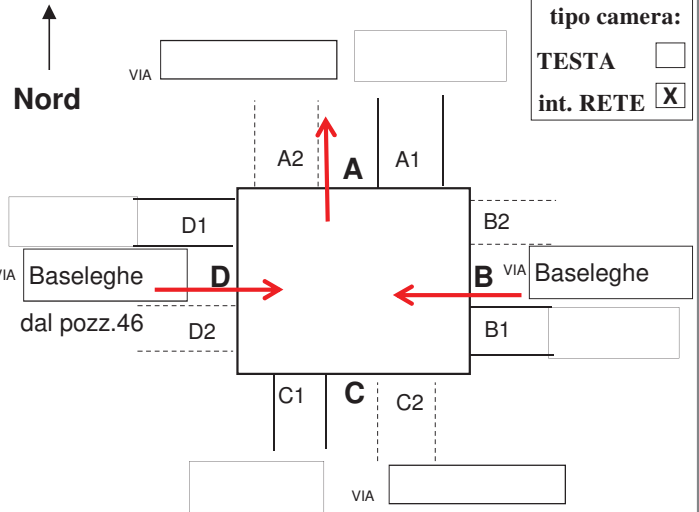
h interna cm h torrino cm

materiale camera: c.a. in opera
 c.a. prefabbricato
 muratura
 altro

forma chiusino: rettang./quadrato
 circolare
materiale chiusino: ghisa cls
 altro

scaletta SI NO intonaco SI NO sedimenti SI cm NO acqua SI cm NO, asciutta

segni funzionam. in pressione: SI fino a cm NO



tipo camera:

TESTA
int. RETE

A1 cls gres pvc altro

h scorrimento **303** cm foto n°

d volta-soletta cm

circolare Ø **120 ?** cm
 ovoidale (b x h) x cm
 (b x h) x cm

B1 cls gres pvc altro

h scorrimento **266** cm foto n°

d volta-soletta cm

circolare Ø **?** cm
 ovoidale (b x h) x cm
 (b x h) x cm

C1 cls gres pvc altro

h scorrimento cm foto n°

d volta-soletta cm

circolare Ø cm
 ovoidale (b x h) x cm
 (b x h) x cm

D1 cls gres pvc altro

h scorrimento **266** cm foto n°

d volta-soletta cm

circolare Ø **?** cm
 ovoidale (b x h) x cm
 (b x h) x cm

cls gres pvc altro

h scorrimento cm foto n°

d volta-soletta cm

circolare Ø cm
 ovoidale (b x h) x cm
 (b x h) x cm

foto esterne e d'insieme alla cameretta n°

1

note

condizione di manutenzione

buona
 sufficiente
 insufficiente

banchina calpestabile

SI
 NO

tipo di fognatura

mista
 nera
 bianca
 ?

Comune di
SAN MICHELE
AL TAGLIAMENTO

SCHEDE DI RILIEVO
DELLE CAMERETTE



data

scheda della
cameretta n°

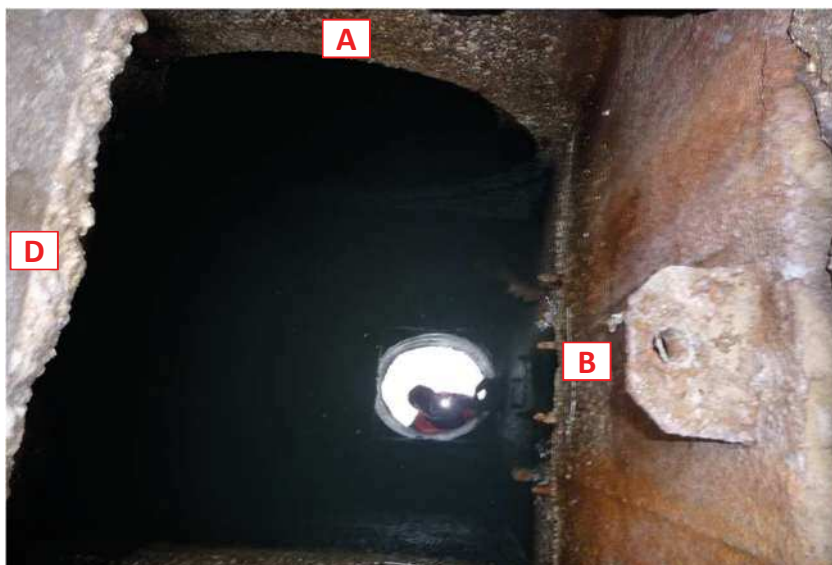
			47
--	--	--	----

rilevatore/i

localizzazione della cameretta

Bibione

foto



Comune di
SAN MICHELE
AL TAGLIAMENTO

SCHEDE DI RILIEVO
DELLE CAMERETTE



data

scheda della
cameretta n°

 48

rilevatore/i

localizzazione della cameretta

Bibione

forma camera: circolare rettangolare quadrata irregolare

X cm **Y** cm

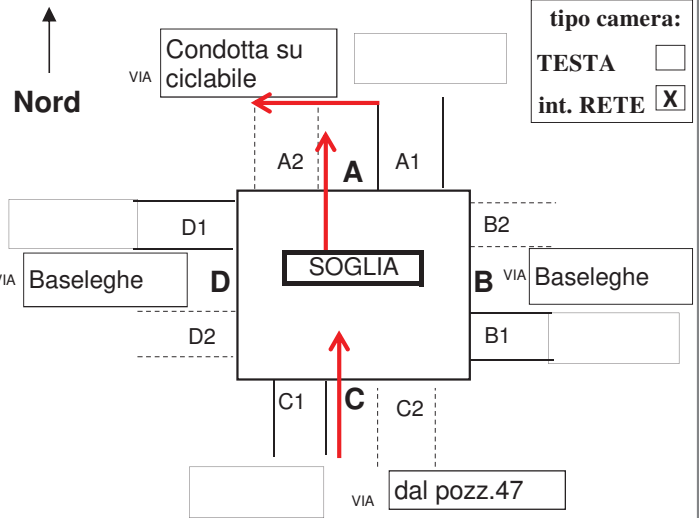
h interna cm **h torrino** cm

materiale camera: c.a. in opera
 c.a. prefabbricato
 muratura
 altro

forma chiusino: rettang./quadrato
 circolare
materiale chiusino: ghisa cls
 altro

scaletta SI NO intonaco SI NO
sedimenti SI cm NO acqua SI cm NO, asciutta

segni funzionam. in pressione: SI fino a cm NO



tipo camera:

TESTA
int. RETE

A1 cls gres pvc altro

h scorrimento **232** cm **QUOTA SU SOGLIA**

d volta-soletta cm **foto n°**

circolare Ø ? cm
 ovoidale (b x h) x cm
 . (b x h) x cm

B1 cls gres pvc altro

h scorrimento cm **foto n°**

d volta-soletta cm

circolare Ø cm
 ovoidale (b x h) x cm
 . (b x h) x cm

C1 cls gres pvc altro

h scorrimento **330** cm **foto n°**

d volta-soletta cm

circolare Ø **120 ?** cm
 ovoidale (b x h) x cm
 (b x h) x cm

D1 cls gres pvc altro

h scorrimento cm **foto n°**

d volta-soletta cm

circolare Ø cm
 ovoidale (b x h) x cm
 (b x h) x cm

cls gres pvc altro

h scorrimento cm **foto n°**

d volta-soletta cm

circolare Ø cm
 ovoidale (b x h) x cm
 (b x h) x cm

foto esterne e d'insieme alla cameretta n°

1

note

La condotta in "A" penso vada nella condotta che sta sulla pista ciclabile e poi all'idrovora.

condizione di manutenzione

buona
 sufficiente
 insufficiente

banchina calpestabile

SI
 NO

tipo di fognatura

mista
 nera
 bianca
 ?

Comune di
SAN MICHELE
AL TAGLIAMENTO

SCHEDE DI RILIEVO
DELLE CAMERETTE



data

scheda della
cameretta n°

			48
--	--	--	----

rilevatore/i

localizzazione della cameretta

Bibione

foto



Comune di
SAN MICHELE
AL TAGLIAMENTO

SCHEDE DI RILIEVO
DELLE CAMERETTE



data

scheda della
cameretta n°

 49

rilevatore/i

localizzazione della cameretta

Bibione

forma camera: circolare rettangolare quadrata irregolare

X cm **Y** cm

h interna cm **h torrino** cm

materiale camera: c.a. in opera c.a. prefabbricato muratura altro

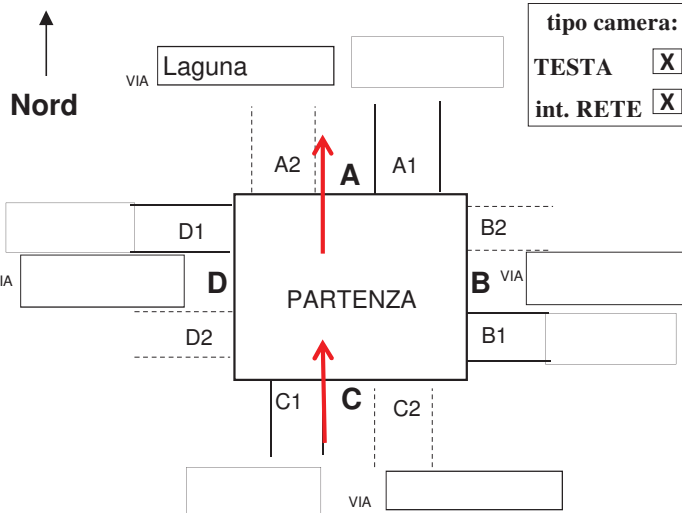
forma chiusino: rettang./quadrato circolare

materiale chiusino: ghisa cls altro

scaletta SI NO intonaco SI NO sedimenti SI cm NO

acqua SI cm NO, asciutta

segni funzionam. in pressione: SI fino a cm NO



A1 cls gres pvc altro

h scorrimento cm **foto n°**

d volta-soletta cm

circolare Ø cm

ovoidale (b x h) x cm

..... (b x h) x cm

B1 cls gres pvc altro

h scorrimento cm **foto n°**

d volta-soletta cm

circolare Ø cm

ovoidale (b x h) x cm

..... (b x h) x cm

C1 cls gres pvc altro

h scorrimento cm **foto n°**

d volta-soletta cm

circolare Ø cm

ovoidale (b x h) x cm

..... (b x h) x cm

D1 cls gres pvc altro

h scorrimento cm **foto n°**

d volta-soletta cm

circolare Ø cm

ovoidale (b x h) x cm

..... (b x h) x cm

cls gres pvc altro

h scorrimento cm **foto n°**

d volta-soletta cm

circolare Ø cm

ovoidale (b x h) x cm

..... (b x h) x cm

foto esterne e d'insieme alla cameretta n°

note

Quota fondo con molto deposito.

condizione di manutenzione

buona

sufficiente

insufficiente

banchina calpestabile

SI

NO

tipo di fognatura

mista

nera

bianca

?

Comune di
SAN MICHELE
AL TAGLIAMENTO

SCHEDE DI RILIEVO
DELLE CAMERETTE



data

scheda della
cameretta n°

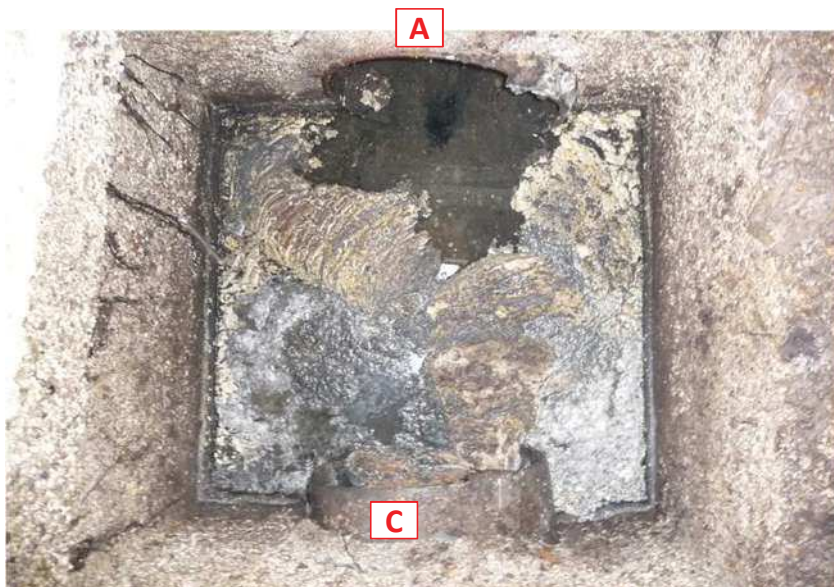
			49
--	--	--	----

rilevatore/i

localizzazione della cameretta

Bibione

foto



Comune di
SAN MICHELE
AL TAGLIAMENTO

SCHEDE DI RILIEVO
DELLE CAMERETTE



data

scheda della
cameretta n°

 50

rilevatore/i

localizzazione della cameretta

Bibione

forma camera: circolare rettangolare quadrata irregolare

X cm Y cm

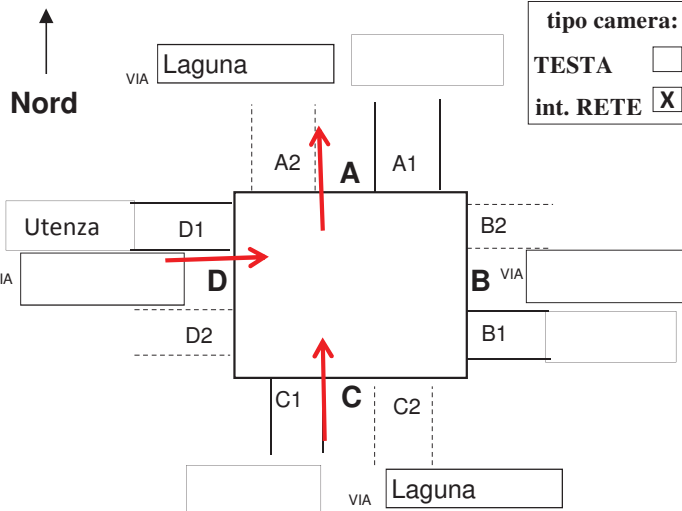
h interna cm h torrino cm

materiale camera: c.a. in opera
 c.a. prefabbricato
 muratura
 altro

forma chiusino: rettang./quadrato
 circolare
materiale chiusino: ghisa cls
 altro

scaletta SI NO intonaco SI NO sedimenti SI cm NO acqua SI cm NO, asciutta

segni funzionam. in pressione: SI fino a cm NO



tipo camera:

TESTA
int. RETE

A1 cls gres pvc altro

h scorrimento **174** cm foto n°
d volta-soletta cm

circolare Ø **50** cm
 ovoidale (b x h) x cm
 (b x h) x cm

B1 cls gres pvc altro

h scorrimento cm foto n°
d volta-soletta cm

circolare Ø cm
 ovoidale (b x h) x cm
 (b x h) x cm

C1 cls gres pvc altro

h scorrimento **171** cm foto n°
d volta-soletta cm

circolare Ø **50** cm
 ovoidale (b x h) x cm
 (b x h) x cm

D1 cls gres pvc altro

h scorrimento **154** cm foto n°
d volta-soletta cm

circolare Ø **50** cm
 ovoidale (b x h) x cm
 (b x h) x cm

cls gres pvc altro

h scorrimento cm foto n°
d volta-soletta cm

circolare Ø cm
 ovoidale (b x h) x cm
 (b x h) x cm

foto esterne e d'insieme alla cameretta n°

1

note

condizione di manutenzione

buona
 sufficiente
 insufficiente

banchina calpestabile

SI
 NO

tipo di fognatura

mista
 nera
 bianca
 ?

Comune di
SAN MICHELE
AL TAGLIAMENTO

SCHEDE DI RILIEVO
DELLE CAMERETTE



data

scheda della
cameretta n°

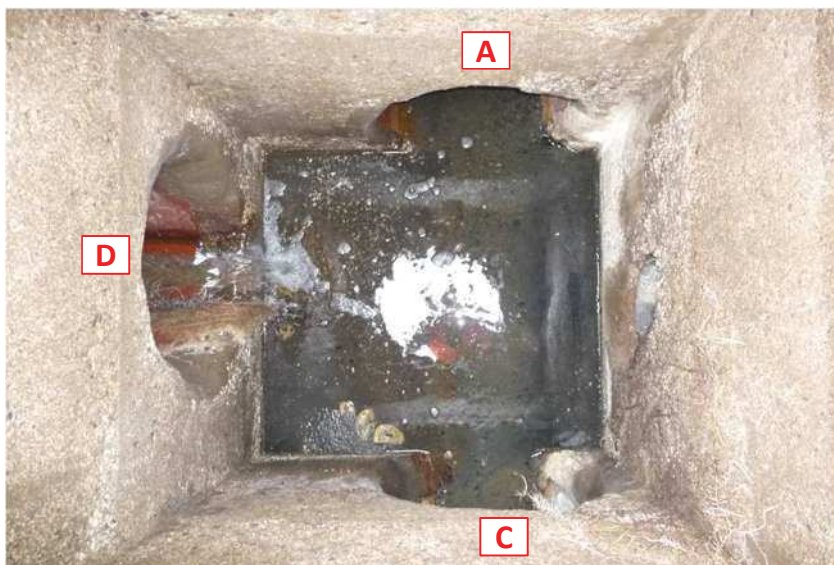
			50
--	--	--	----

rilevatore/i

localizzazione della cameretta

Bibione

foto



Comune di
SAN MICHELE
AL TAGLIAMENTO

SCHEDE DI RILIEVO
DELLE CAMERETTE



data

scheda della
cameretta n°

 51

rilevatore/i

localizzazione della cameretta

Bibione

forma camera: circolare rettangolare quadrata irregolare

X cm Y cm

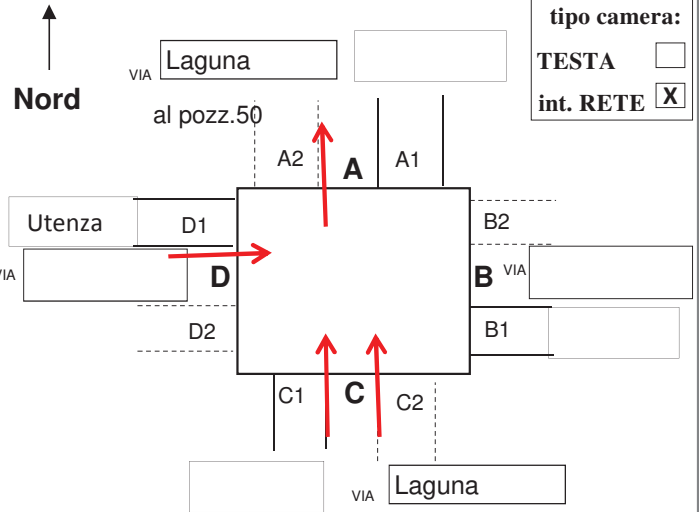
h interna cm h torrino cm

materiale camera: c.a. in opera
 c.a. prefabbricato
 muratura
 altro

forma chiusino: rettang./quadrato
 circolare
materiale chiusino: ghisa cls
 altro

scaletta SI NO intonaco SI NO sedimenti SI cm NO acqua SI cm NO, asciutta

segni funzionam. in pressione: SI fino a cm NO



tipo camera:

TESTA
int. RETE

A1 cls gres pvc altro

h scorrimento **166** cm foto n°

d volta-soletta cm

circolare Ø **50** cm
 ovoidale (b x h) x cm
 (b x h) x cm

B1 cls gres pvc altro

h scorrimento cm foto n°

d volta-soletta cm

circolare Ø cm
 ovoidale (b x h) x cm
 (b x h) x cm

C1 cls gres pvc altro

h scorrimento **166** cm foto n°

d volta-soletta cm

circolare 2 Ø **50** cm
 ovoidale (b x h) x cm
 (b x h) x cm

D1 cls gres pvc altro

h scorrimento cm foto n°

d volta-soletta cm

circolare Ø cm
 ovoidale (b x h) x cm
 (b x h) x cm

cls gres pvc altro

h scorrimento cm foto n°

d volta-soletta cm

circolare Ø cm
 ovoidale (b x h) x cm
 (b x h) x cm

foto esterne e d'insieme alla cameretta n°

2

note

Presenza di parecchio deposito sul fondo pozzetto.

condizione
di manutenzione

buona
 sufficiente
 insufficiente

banchina
calpestabile

SI
 NO

tipo di
fognatura

mista
 nera
 bianca
 ?

Comune di
SAN MICHELE
AL TAGLIAMENTO

SCHEDE DI RILIEVO
DELLE CAMERETTE



data

scheda della
cameretta n°

			51
--	--	--	----

rilevatore/i

localizzazione della cameretta

Bibione

foto



Comune di
SAN MICHELE
AL TAGLIAMENTO

SCHEDE DI RILIEVO
DELLE CAMERETTE



data

scheda della
cameretta n°

52

rilevatore/i

localizzazione della cameretta

Bibione

forma camera: circolare rettangolare quadrata irregolare

X cm Y cm

h interna cm h torrino cm

materiale camera: c.a. in opera c.a. prefabbricato muratura altro

forma chiusino: rettang./quadrato circolare

materiale chiusino: ghisa cls altro

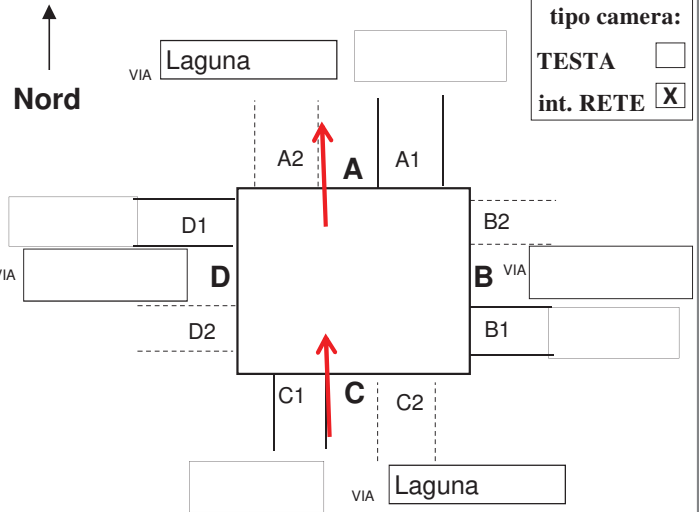
scaletta SI NO

intonaco SI NO

sedimenti SI cm NO

acqua SI cm NO, asciutta

segni funzionam. in pressione: SI fino a cm NO



A1 cls gres pvc altro

h scorrimento 208 cm foto n°

d volta-soletta cm

circolare Ø 60 cm

ovoidale (b x h) x cm

. (b x h) x cm

B1 cls gres pvc altro

h scorrimento cm foto n°

d volta-soletta cm

circolare Ø cm

ovoidale (b x h) x cm

. (b x h) x cm

C1 cls gres pvc altro

h scorrimento 188 cm foto n°

d volta-soletta cm

circolare Ø 50 cm

ovoidale (b x h) x cm

(b x h) x cm

D1 cls gres pvc altro

h scorrimento cm foto n°

d volta-soletta cm

circolare Ø cm

ovoidale (b x h) x cm

..... (b x h) x cm

cls gres pvc altro

h scorrimento cm foto n°

d volta-soletta cm

circolare Ø cm

ovoidale (b x h) x cm

..... (b x h) x cm

foto esterne e d'insieme alla cameretta n°

2

note

condizione
di manutenzione

- buona
 sufficiente
 insufficiente

banchina
calpestabile

- SI
 NO

tipo di
fognatura

- mista
 nera
 bianca
 ?

Comune di
SAN MICHELE
AL TAGLIAMENTO

SCHEDE DI RILIEVO
DELLE CAMERETTE



data

scheda della
cameretta n°

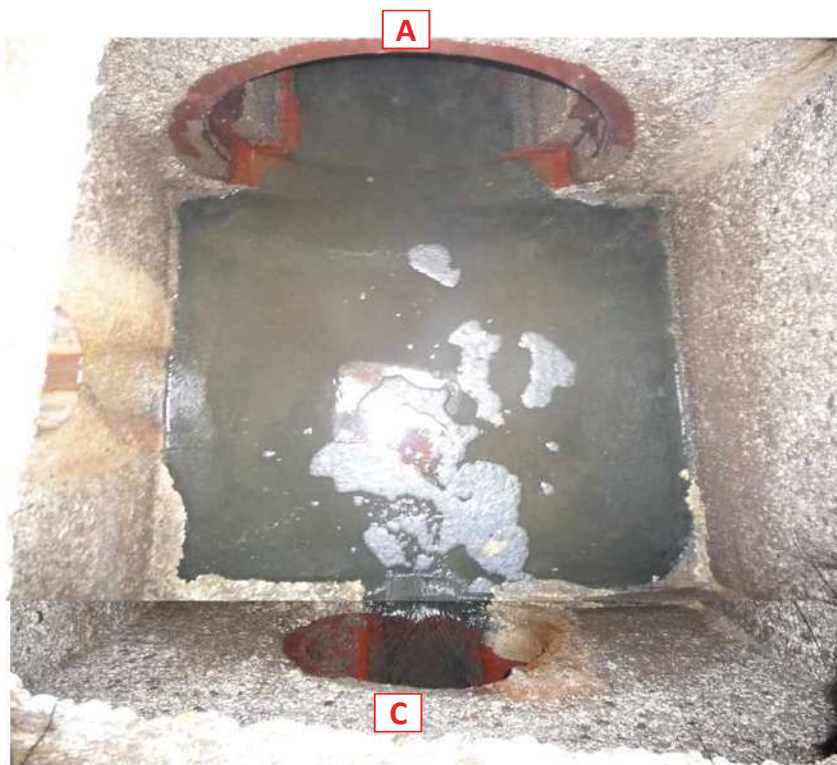
			52
--	--	--	----

rilevatore/i

localizzazione della cameretta

Bibione

foto



Comune di
SAN MICHELE
AL TAGLIAMENTO

SCHEDE DI RILIEVO
DELLE CAMERETTE



data

scheda della
cameretta n°

 53

rilevatore/i

localizzazione della cameretta

Bibione

forma camera: circolare rettangolare quadrata irregolare

X cm **Y** cm

h interna cm **h torrino** cm

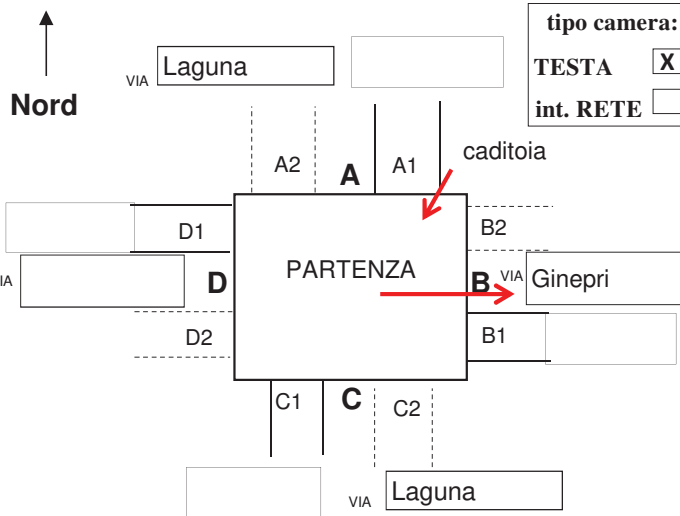
materiale camera: c.a. in opera c.a. prefabbricato muratura altro

forma chiusino: rettang./quadrato circolare

materiale chiusino: ghisa cls altro

scaletta SI NO **intonaco** SI NO **sedimenti** SI cm NO **acqua** SI cm NO, asciutta

segni funzionam. in pressione: SI fino a cm NO



tipo camera:

TESTA

int. RETE

A1 cls gres pvc altro

h scorrimento cm **foto n°**

d volta-soletta cm

circolare Ø cm

ovoidale (b x h) x cm

. (b x h) x cm

B1 cls gres pvc altro

h scorrimento **142** cm **foto n°**

d volta-soletta cm

circolare Ø **40** cm

ovoidale (b x h) x cm

. (b x h) x cm

C1 cls gres pvc altro

h scorrimento cm **foto n°**

d volta-soletta cm

circolare Ø cm

ovoidale (b x h) x cm

. (b x h) x cm

D1 cls gres pvc altro

h scorrimento cm **foto n°**

d volta-soletta cm

circolare Ø cm

ovoidale (b x h) x cm

..... (b x h) x cm

cls gres pvc altro

h scorrimento cm **foto n°**

d volta-soletta cm

circolare Ø cm

ovoidale (b x h) x cm

..... (b x h) x cm

foto esterne e d'insieme alla cameretta n°

1

note

condizione di manutenzione

buona sufficiente insufficiente

banchina calpestabile

SI NO

tipo di fognatura

mista nera bianca ?

Comune di
SAN MICHELE
AL TAGLIAMENTO

*SCHEDE DI RILIEVO
DELLE CAMERETTE*



data

scheda della
cameretta n°

			53
--	--	--	----

rilevatore/i

localizzazione della cameretta

Bibione

foto



Comune di
SAN MICHELE
AL TAGLIAMENTO

SCHEDE DI RILIEVO
DELLE CAMERETTE



data

scheda della
cameretta n°

 54

rilevatore/i

localizzazione della cameretta

Bibione

forma camera: circolare rettangolare quadrata irregolare

X cm Y cm

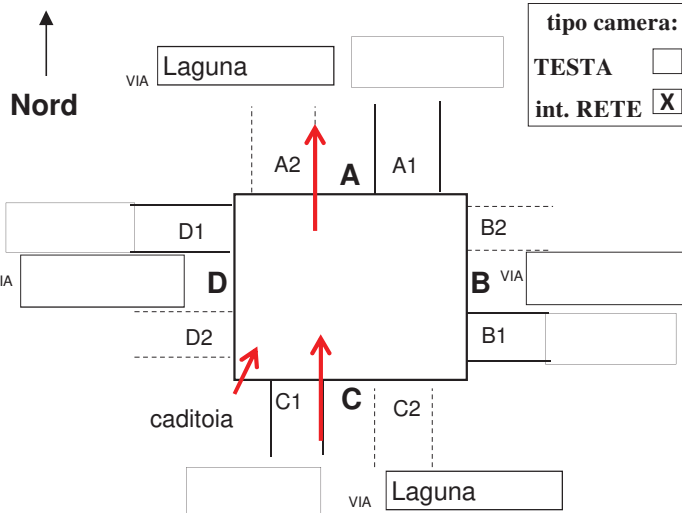
h interna cm h torrino cm

materiale camera: c.a. in opera
 c.a. prefabbricato
 muratura
 altro

forma chiusino: rettang./quadrato
 circolare
materiale chiusino: ghisa cls
 altro

scaletta SI NO intonaco SI NO sedimenti SI cm NO acqua SI cm NO, asciutta

segni funzionam. in pressione: SI fino a cm NO



tipo camera:

TESTA
int. RETE

A1 cls gres pvc altro

h scorrimento cm foto n°

d volta-soletta cm

circolare Ø cm

ovoidale (b x h) x cm

. (b x h) x cm

B1 cls gres pvc altro

h scorrimento cm foto n°

d volta-soletta cm

circolare Ø cm

ovoidale (b x h) x cm

. (b x h) x cm

C1 cls gres pvc altro

h scorrimento cm foto n°

d volta-soletta cm

circolare Ø cm

ovoidale (b x h) x cm

(b x h) x cm

D1 cls gres pvc altro

h scorrimento cm foto n°

d volta-soletta cm

circolare Ø cm

ovoidale (b x h) x cm

..... (b x h) x cm

cls gres pvc altro

h scorrimento cm foto n°

d volta-soletta cm

circolare Ø cm

ovoidale (b x h) x cm

..... (b x h) x cm

foto esterne e d'insieme alla cameretta n°

note

condizione di manutenzione

buona
 sufficiente
 insufficiente

banchina calpestabile

SI
 NO

tipo di fognatura

mista
 nera
 bianca
 ?

Comune di
SAN MICHELE
AL TAGLIAMENTO

*SCHEDE DI RILIEVO
DELLE CAMERETTE*



data

scheda della
cameretta n°

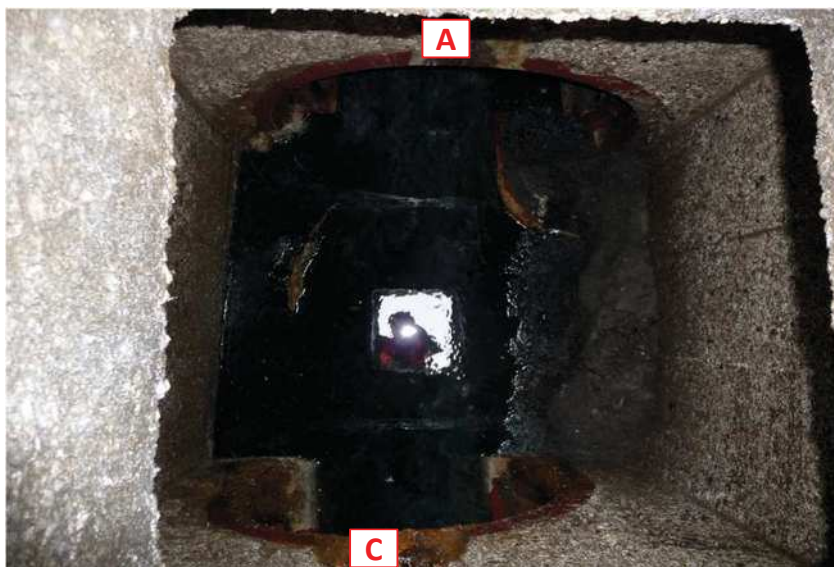
			54
--	--	--	----

rilevatore/i

localizzazione della cameretta

Bibione

foto



Comune di
**SAN MICHELE
AL TAGLIAMENTO**

**SCHEDE DI RILIEVO
DELLE CAMERETTE**



data

scheda della
cameretta n°

				55
--	--	--	--	-----------

rilevatore/i

localizzazione della cameretta

Bibione

forma camera: circolare rettangolare quadrata irregolare

X cm **Y** cm

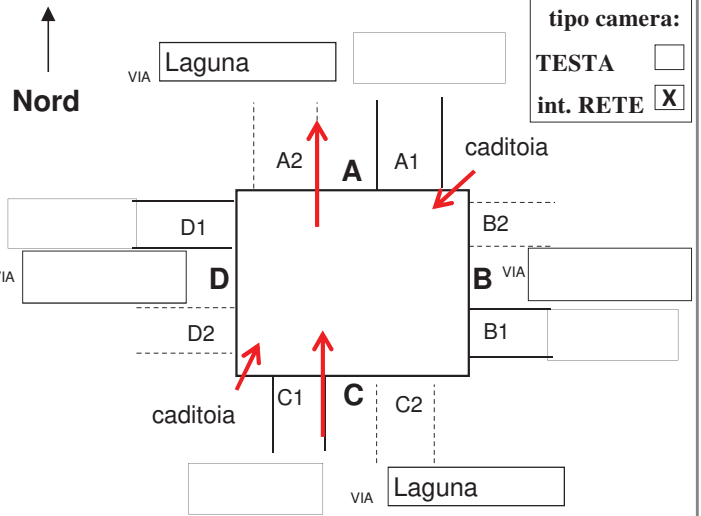
h interna cm **h torrino** cm

materiale camera:
 c.a. in opera
 c.a. prefabbricato
 muratura
 altro

forma chiusino: rettang./quadrato
 circolare
materiale chiusino: ghisa cls
 altro

scaletta **intonaco** **sedimenti** **acqua**
 SI SI SI cm SI cm
 NO NO NO NO, asciutta

segni funzionam. in pressione: SI fino a cm NO



A1 cls gres pvc altro

h scorrimento **303** cm **foto n°** _____

d volta-soletta cm

circolare Ø **80** cm

ovoidale (b x h) x cm

..... (b x h) x cm

B1 cls gres pvc altro

h scorrimento cm **foto n°** _____

d volta-soletta cm

circolare Ø cm

ovoidale (b x h) x cm

..... (b x h) x cm

C1 cls gres pvc altro

h scorrimento **303** cm **foto n°** _____

d volta-soletta cm

circolare Ø **80** cm

ovoidale (b x h) x cm

..... (b x h) x cm

D1 cls gres pvc altro

h scorrimento cm **foto n°** _____

d volta-soletta cm

circolare Ø cm

ovoidale (b x h) x cm

..... (b x h) x cm

cls gres pvc altro

h scorrimento cm **foto n°** _____

d volta-soletta cm

circolare Ø cm

ovoidale (b x h) x cm

..... (b x h) x cm

foto esterne e d'insieme alla cameretta n°

note

condizione di manutenzione

buona
 sufficiente
 insufficiente

banchina calpestabile

SI
 NO

tipo di fognatura

mista
 nera
 bianca
 ?

Comune di
SAN MICHELE
AL TAGLIAMENTO

SCHEDE DI RILIEVO
DELLE CAMERETTE



data

scheda della
cameretta n°

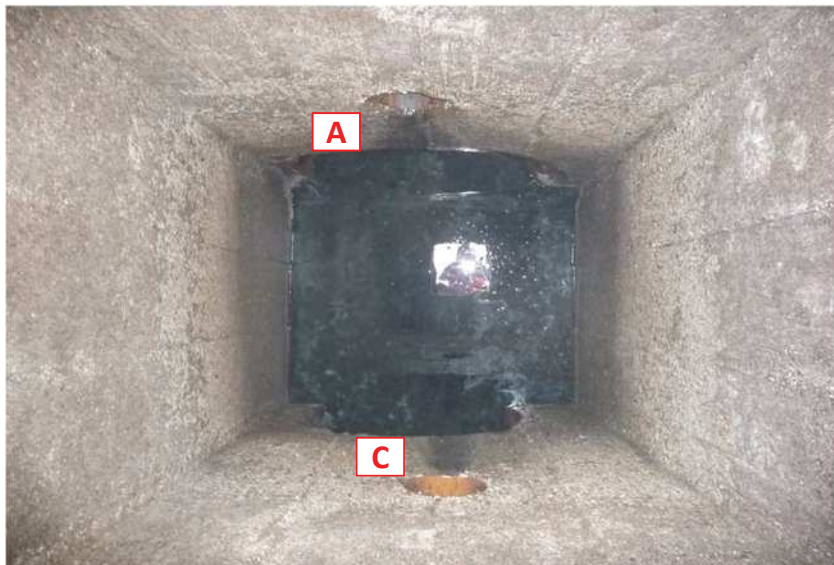
			55
--	--	--	----

rilevatore/i

localizzazione della cameretta

Bibione

foto



Comune di
SAN MICHELE
AL TAGLIAMENTO

SCHEDE DI RILIEVO
DELLE CAMERETTE



data

scheda della
cameretta n°

 56

rilevatore/i

localizzazione della cameretta

Bibione

forma camera: circolare rettangolare quadrata irregolare

X cm Y cm

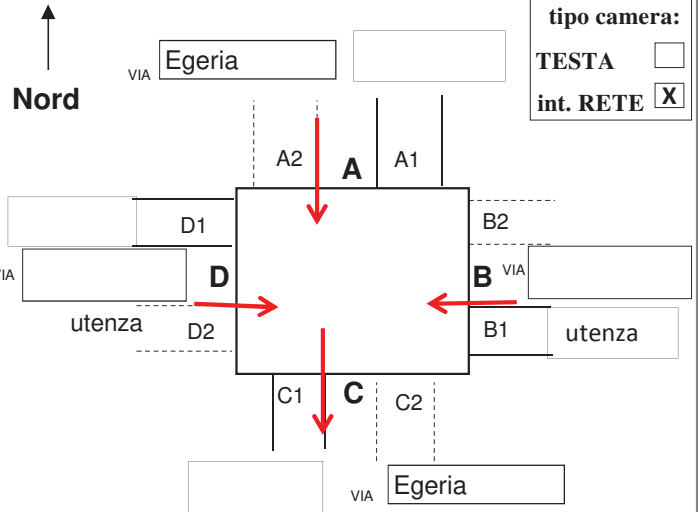
h interna cm h torrino cm

materiale camera: c.a. in opera
 c.a. prefabbricato
 muratura
 altro

forma chiusino: rettang./quadrato
 circolare
materiale chiusino: ghisa cls
 altro

scaletta SI NO intonaco SI NO sedimenti SI cm NO acqua SI cm NO, asciutta

segni funzionam. in pressione: SI fino a cm NO



tipo camera:

TESTA
int. RETE

A1 cls gres pvc altro

h scorrimento 125 cm foto n°

d volta-soletta cm

circolare Ø 40 cm
 ovoidale (b x h) x cm
 . (b x h) x cm

B1 cls gres pvc altro

h scorrimento 125 cm foto n°

d volta-soletta cm

circolare Ø 30 cm
 ovoidale (b x h) x cm
 . (b x h) x cm

C1 cls gres pvc altro

h scorrimento 125 cm foto n°

d volta-soletta cm

circolare Ø 50 cm
 ovoidale (b x h) x cm
 . (b x h) x cm

D1 cls gres pvc altro

h scorrimento 125 cm foto n°

d volta-soletta cm

circolare Ø 40 cm
 ovoidale (b x h) x cm
 (b x h) x cm

cls gres pvc altro

h scorrimento cm foto n°

d volta-soletta cm

circolare Ø cm
 ovoidale (b x h) x cm
 (b x h) x cm

foto esterne e d'insieme alla cameretta n°

1

note

condizione
di manutenzione

buona
 sufficiente
 insufficiente

banchina
calpestabile

SI
 NO

tipo di
fognatura

mista
 nera
 bianca
 ?

Comune di
SAN MICHELE
AL TAGLIAMENTO

SCHEDE DI RILIEVO
DELLE CAMERETTE



data

scheda della
cameretta n°

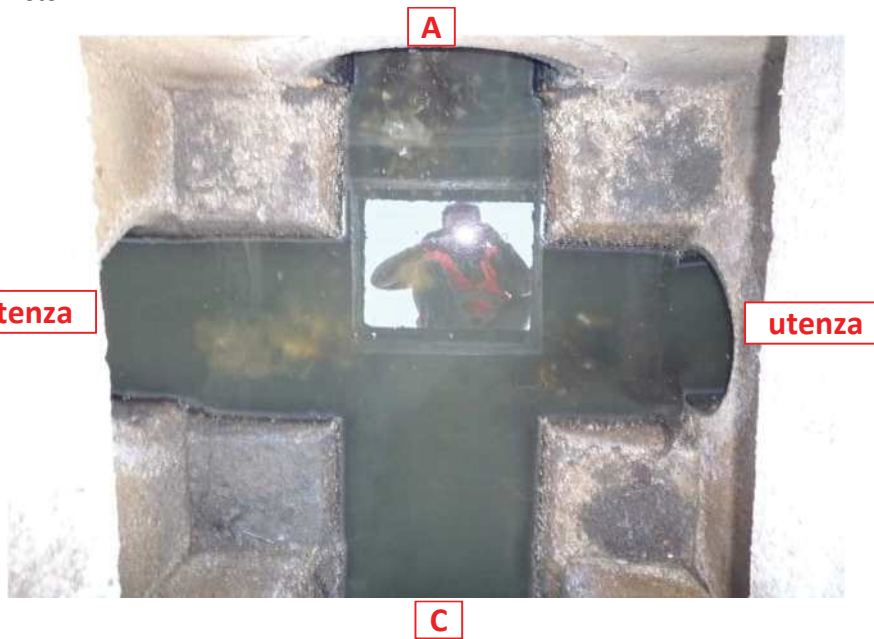
			56
--	--	--	----

rilevatore/i

localizzazione della cameretta

Bibione

foto



Comune di
SAN MICHELE
AL TAGLIAMENTO

SCHEDE DI RILIEVO
DELLE CAMERETTE



data

scheda della
cameretta n°

 57

rilevatore/i

localizzazione della cameretta

Bibione

forma camera: circolare rettangolare quadrata irregolare

X cm Y cm

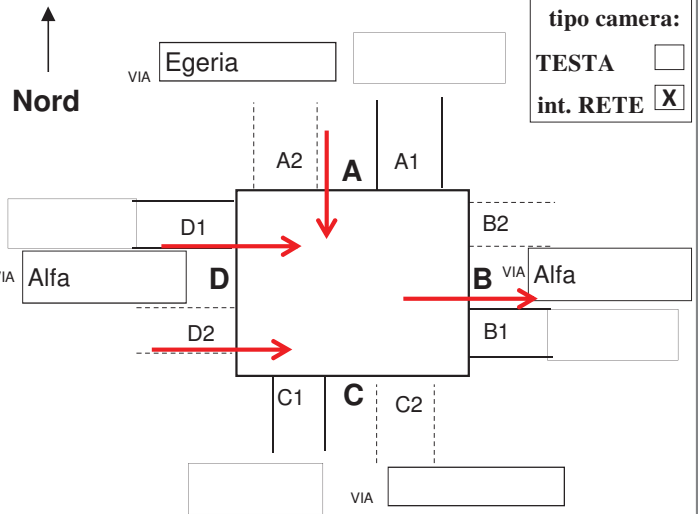
h interna cm h torrino cm

materiale camera: c.a. in opera
 c.a. prefabbricato
 muratura
 altro

forma chiusino: rettang./quadrato
 circolare
materiale chiusino: ghisa cls
 altro

scaletta SI NO intonaco SI NO sedimenti SI cm NO acqua SI cm NO, asciutta

segni funzionam. in pressione: SI fino a cm NO



A1 cls gres pvc altro

h scorrimento **141** cm foto n°

d volta-soletta cm

circolare Ø **60** cm
 ovoidale (b x h) x cm
 (b x h) x cm

B1 cls gres pvc altro

h scorrimento **149** cm foto n°

d volta-soletta cm

circolare Ø **80** cm
 ovoidale (b x h) x cm
 (b x h) x cm

C1 cls gres pvc altro

h scorrimento cm foto n°

d volta-soletta cm

circolare Ø cm
 ovoidale (b x h) x cm
 (b x h) x cm

D1 cls gres pvc altro

h scorrimento **141** cm foto n°

d volta-soletta cm

circolare 2 Ø **80** cm
 ovoidale (b x h) x cm
 (b x h) x cm

cls gres pvc altro

h scorrimento cm foto n°

d volta-soletta cm

circolare Ø cm
 ovoidale (b x h) x cm
 (b x h) x cm

foto esterne e d'insieme alla cameretta n°

2

note

C'è una condotta in "D2" ma non riesco a misurare

condizione di manutenzione

buona
 sufficiente
 insufficiente

banchina calpestabile

SI
 NO

tipo di fognatura

mista
 nera
 bianca
 ?

Comune di
SAN MICHELE
AL TAGLIAMENTO

SCHEDE DI RILIEVO
DELLE CAMERETTE



data

scheda della
cameretta n°

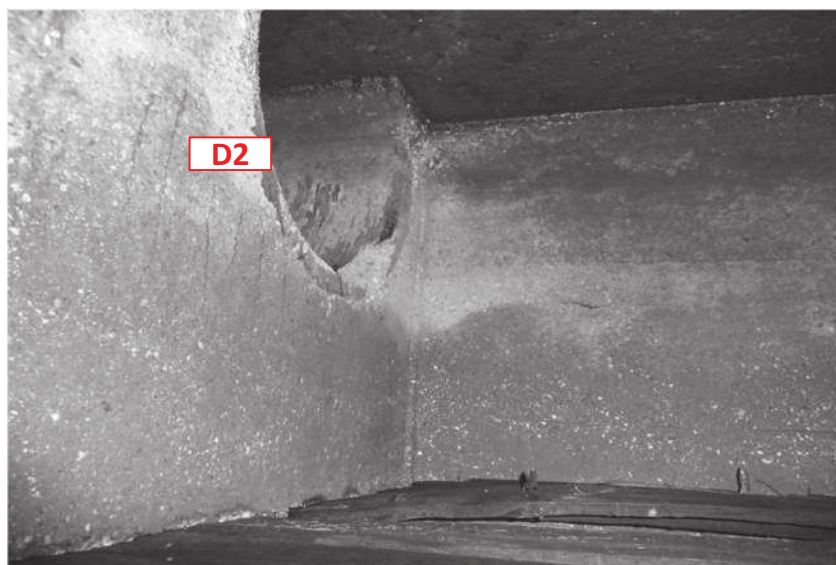
			57
--	--	--	----

rilevatore/i

localizzazione della cameretta

Bibione

foto



Comune di
SAN MICHELE
AL TAGLIAMENTO

SCHEDE DI RILIEVO
DELLE CAMERETTE



data

scheda della
cameretta n°

 58

rilevatore/i

localizzazione della cameretta

Bibione

forma camera: circolare rettangolare quadrata irregolare

X cm Y cm

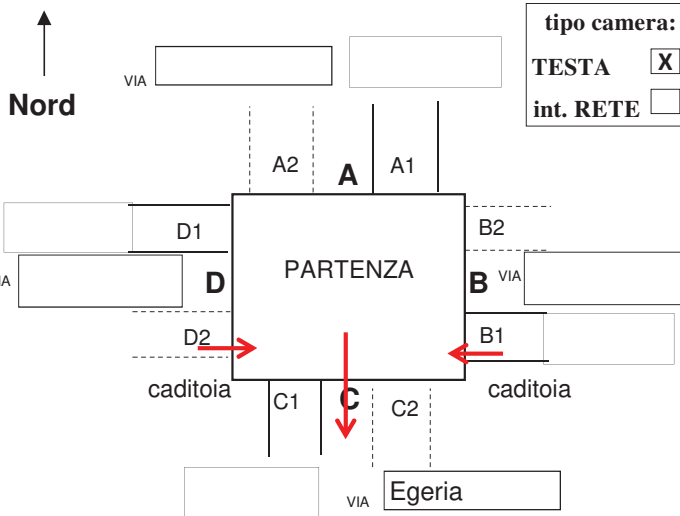
h interna cm h torrino cm

materiale camera: c.a. in opera
 c.a. prefabbricato
 muratura
 altro

forma chiusino: rettang./quadrato
 circolare
materiale chiusino: ghisa cls
 altro

scaletta SI NO intonaco SI NO sedimenti SI cm NO acqua SI cm NO, asciutta

segni funzionam. in pressione: SI fino a cm NO



tipo camera:

TESTA

int. RETE

A1 cls gres pvc altro

h scorrimento cm foto n°

d volta-soletta cm

circolare Ø cm
 ovoidale (b x h) x cm
 . (b x h) x cm

B1 cls gres pvc altro

h scorrimento cm foto n°

d volta-soletta cm

circolare Ø cm
 ovoidale (b x h) x cm
 . (b x h) x cm

C1 cls gres pvc altro

h scorrimento **119** cm foto n°

d volta-soletta cm

circolare Ø **40** cm
 ovoidale (b x h) x cm
 (b x h) x cm

D1 cls gres pvc altro

h scorrimento cm foto n°

d volta-soletta cm

circolare Ø cm
 ovoidale (b x h) x cm
 (b x h) x cm

cls gres pvc altro

h scorrimento cm foto n°

d volta-soletta cm

circolare Ø cm
 ovoidale (b x h) x cm
 (b x h) x cm

foto esterne e d'insieme alla cameretta n°

1

note

Presenza di deposito sul fondo pozzetto

condizione di manutenzione

buona
 sufficiente
 insufficiente

banchina calpestabile

SI
 NO

tipo di fognatura

mista
 nera
 bianca
 ?

Comune di
SAN MICHELE
AL TAGLIAMENTO

SCHEDE DI RILIEVO
DELLE CAMERETTE



data

scheda della
cameretta n°

			58
--	--	--	----

rilevatore/i

localizzazione della cameretta

Bibione

foto



Comune di
SAN MICHELE
AL TAGLIAMENTO

SCHEDE DI RILIEVO
DELLE CAMERETTE



data

scheda della
cameretta n°

 59

rilevatore/i

localizzazione della cameretta

Bibione

forma camera: circolare rettangolare quadrata irregolare

X cm Y cm

h interna cm h torrino cm

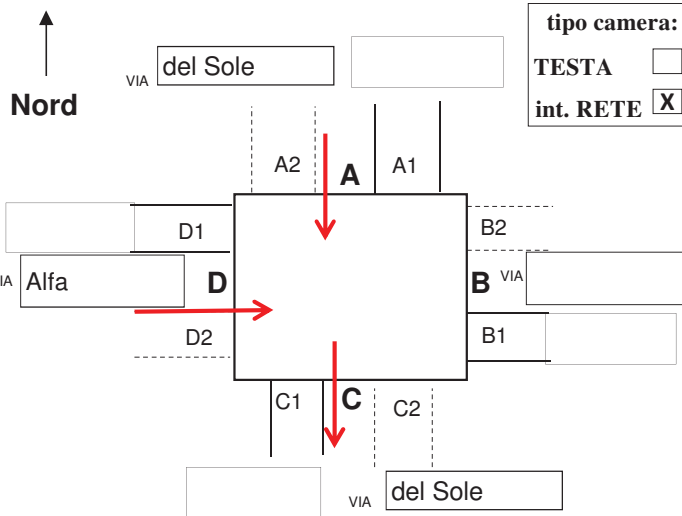
materiale camera: c.a. in opera c.a. prefabbricato muratura altro

forma chiusino: rettang./quadrato circolare

materiale chiusino: ghisa cls altro

scaletta SI NO intonaco SI NO sedimenti SI cm NO acqua SI cm NO, asciutta

segni funzionam. in pressione: SI fino a cm NO



A1 cls gres pvc altro

h scorrimento **194** cm foto n°

d volta-soletta cm

circolare Ø **100** cm

ovoidale (b x h) x cm

. (b x h) x cm

B1 cls gres pvc altro

h scorrimento cm foto n°

d volta-soletta cm

circolare Ø cm

ovoidale (b x h) x cm

. (b x h) x cm

C1 cls gres pvc altro

h scorrimento **194** cm foto n°

d volta-soletta cm

circolare Ø **100** cm

ovoidale (b x h) x cm

(b x h) x cm

D1 cls gres pvc altro

h scorrimento **circa 164** cm foto n°

d volta-soletta cm

circolare Ø **80** cm

ovoidale (b x h) x cm

..... (b x h) x cm

cls gres pvc altro

h scorrimento cm foto n°

d volta-soletta cm

circolare Ø cm

ovoidale (b x h) x cm

..... (b x h) x cm

foto esterne e d'insieme alla cameretta n°

1

note

La condotta in "D" arriva ad una quota più alta, rispetto la condotta in "C" di circa 20 cm.

condizione di manutenzione

buona sufficiente insufficiente

banchina calpestabile

SI NO

tipo di fognatura

mista nera bianca ?

Comune di
SAN MICHELE
AL TAGLIAMENTO

SCHEDE DI RILIEVO
DELLE CAMERETTE



data

scheda della
cameretta n°

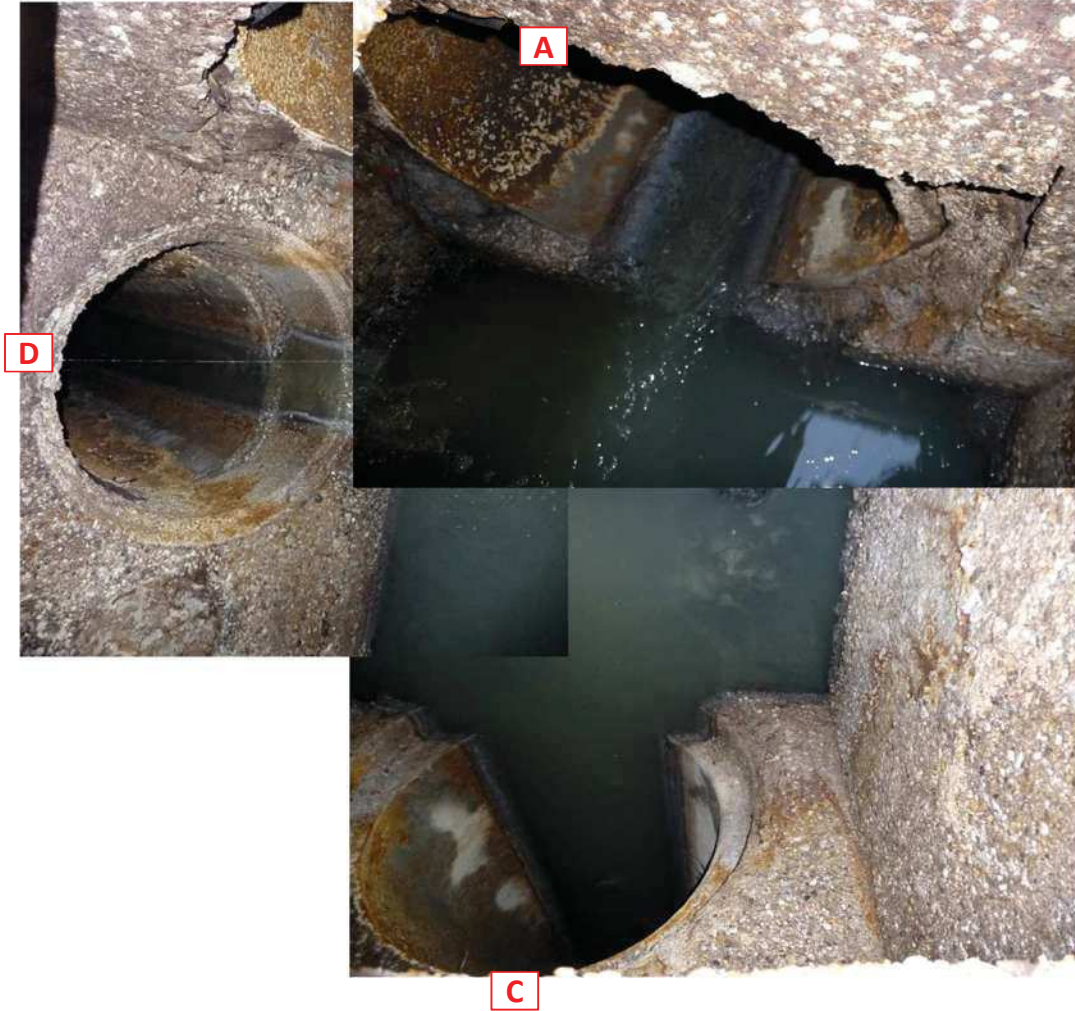
			59
--	--	--	----

rilevatore/i

localizzazione della cameretta

Bibione

foto



Comune di
SAN MICHELE
AL TAGLIAMENTO

SCHEDE DI RILIEVO
DELLE CAMERETTE



data

scheda della
cameretta n°

 60

rilevatore/i

localizzazione della cameretta

Bibione

forma camera: circolare rettangolare quadrata irregolare

X cm Y cm

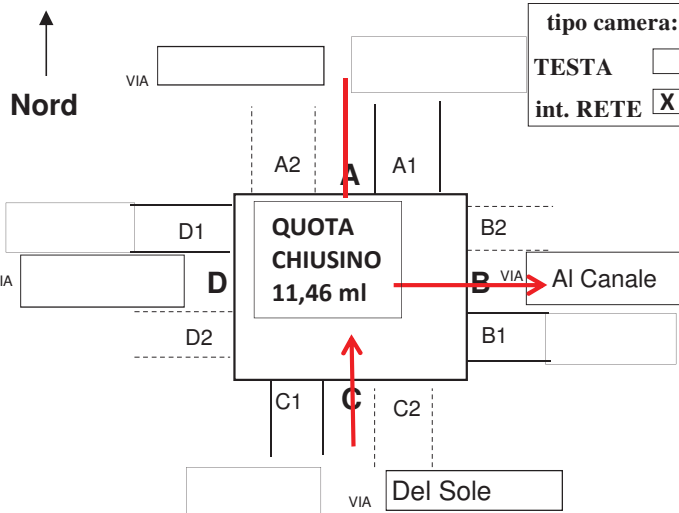
h interna cm h torrino cm

materiale camera: c.a. in opera
 c.a. prefabbricato
 muratura
 altro

forma chiusino: rettang./quadrata
 circolare
materiale chiusino: ghisa cls
 altro

scaletta SI NO intonaco SI NO sedimenti SI cm NO acqua SI cm NO, asciutta

segni funzionam. in pressione: SI fino a cm NO



tipo camera:

TESTA

int. RETE

A1 cls gres pvc altro

h scorrimento **188** cm **CON DEPOSITO** foto n°
d volta-soletta cm

circolare Ø **60** cm
 ovoidale (b x h) x cm
 . (b x h) x cm

B1 cls gres pvc altro

h scorrimento **204** cm **CON DEPOSITO** foto n°
d volta-soletta cm

circolare Ø **80?** cm
 ovoidale (b x h) x cm
 . (b x h) x cm

C1 cls gres pvc altro

h scorrimento **194** cm foto n°
d volta-soletta cm

circolare Ø **80** cm
 ovoidale (b x h) x cm
 . (b x h) x cm

D1 cls gres pvc altro

h scorrimento cm foto n°
d volta-soletta cm

circolare Ø cm
 ovoidale (b x h) x cm
 (b x h) x cm

cls gres pvc altro

h scorrimento cm foto n°
d volta-soletta cm

circolare Ø cm
 ovoidale (b x h) x cm
 (b x h) x cm

foto esterne e d'insieme alla cameretta n°

2

note

In "B" c'è una condotta, siccome il tubo è per più della metà otturato il suo diametro è in dubbio, la sua quota di scorrimento è stata presa sopra il materiale di deposito. La quota della condotta "A" è stata presa sopra il tubo, in quanto completamente otturato, per tanto la per ottenere la quota di scorrimento bisogna aggiungere il suo diametro, che si stima sia un Ø 60 cm.

condizione di manutenzione

buona
 sufficiente
 insufficiente

banchina calpestabile

SI
 NO

tipo di fognatura

mista
 nera
 bianca
 ?

Comune di
SAN MICHELE
AL TAGLIAMENTO

SCHEDE DI RILIEVO
DELLE CAMERETTE



data

scheda della
cameretta n°

			60
--	--	--	----

rilevatore/i

localizzazione della cameretta

Bibione

foto n° 1

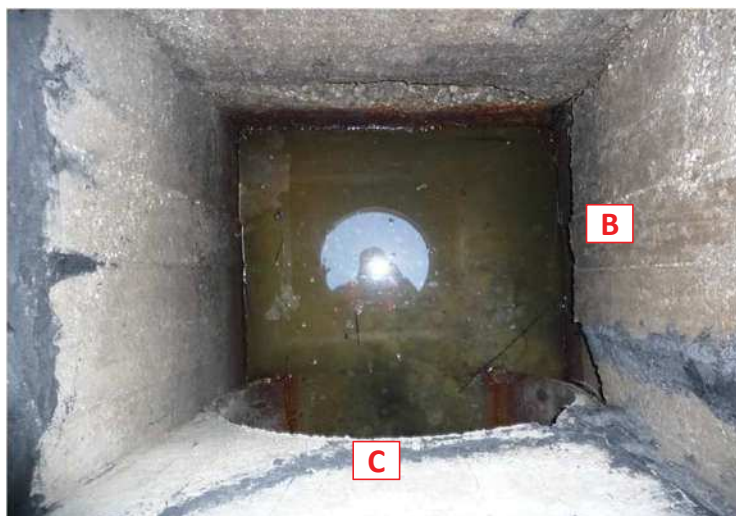


foto n°2



Comune di
SAN MICHELE
AL TAGLIAMENTO

SCHEDE DI RILIEVO
DELLE CAMERETTE



data

scheda della
cameretta n°

 61

rilevatore/i

localizzazione della cameretta

Bibione

forma camera: circolare rettangolare quadrata irregolare

X cm Y cm

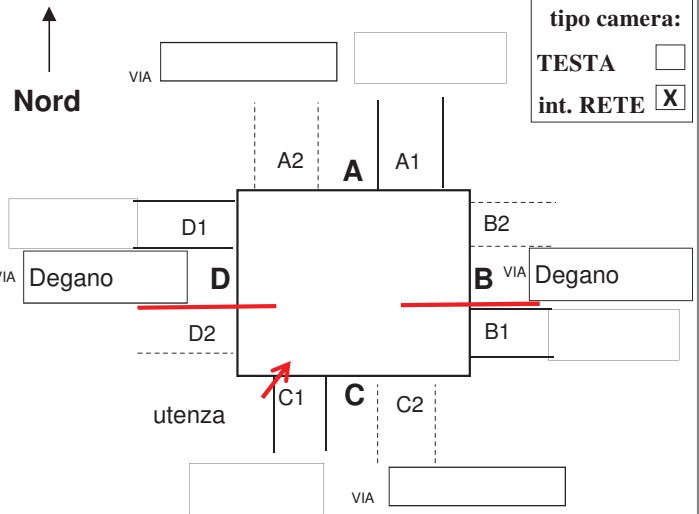
h interna cm h torrino cm

materiale camera: c.a. in opera
 c.a. prefabbricato
 muratura
 altro

forma chiusino: rettang./quadrato
 circolare
materiale chiusino: ghisa cls
 altro

scaletta SI NO intonaco SI NO sedimenti SI cm NO acqua SI cm NO, asciutta

segni funzionam. in pressione: SI fino a cm NO



tipo camera:

TESTA
int. RETE

A1 cls gres pvc altro

h scorrimento cm foto n°
d volta-soletta cm

circolare Ø cm
 ovoidale (b x h) x cm
 . (b x h) x cm

B1 cls gres pvc altro

h scorrimento **195** cm foto n°
d volta-soletta cm

circolare Ø **60** cm
 ovoidale (b x h) x cm
 . (b x h) x cm

C1 cls gres pvc altro

h scorrimento cm foto n°
d volta-soletta cm

circolare Ø cm
 ovoidale (b x h) x cm
 . (b x h) x cm

D1 cls gres pvc altro

h scorrimento **195** cm foto n°
d volta-soletta cm

circolare Ø **60** cm
 ovoidale (b x h) x cm
 (b x h) x cm

cls gres pvc altro

h scorrimento cm foto n°
d volta-soletta cm

circolare Ø cm
 ovoidale (b x h) x cm
 (b x h) x cm

foto esterne e d'insieme alla cameretta n°

1

note

quota assoluta chiusino 11,83 ml

condizione
di manutenzione

buona
 sufficiente
 insufficiente

banchina
calpestabile

SI
 NO

tipo di
fognatura

mista
 nera
 bianca
 ?

Comune di
SAN MICHELE
AL TAGLIAMENTO

SCHEDE DI RILIEVO
DELLE CAMERETTE



data

scheda della
cameretta n°

			61
--	--	--	----

rilevatore/i

localizzazione della cameretta

Bibione

foto



Comune di
SAN MICHELE
AL TAGLIAMENTO

SCHEDE DI RILIEVO
DELLE CAMERETTE



data

scheda della
cameretta n°

 62

rilevatore/i

localizzazione della cameretta

Bibione

forma camera: circolare rettangolare quadrata irregolare

X cm **Y** cm

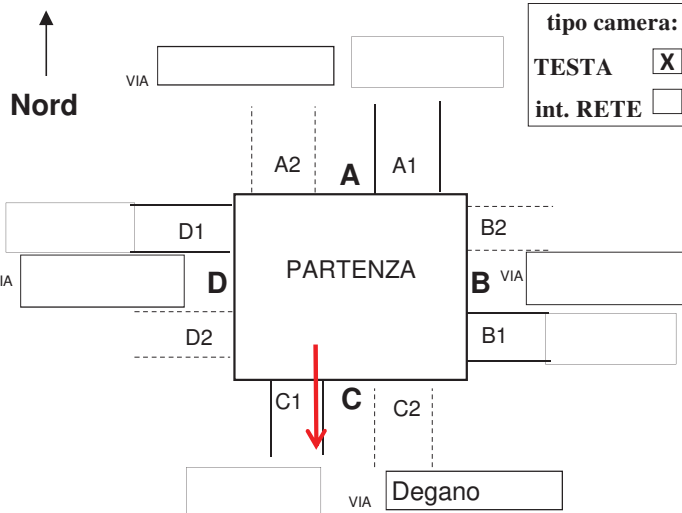
h interna cm **h torrino** cm

materiale camera: c.a. in opera
 c.a. prefabbricato
 muratura
 altro

forma chiusino: rettang./quadrato
 circolare
materiale chiusino: ghisa cls
 altro

scaletta SI NO intonaco SI NO sedimenti SI cm NO
acqua SI cm NO, asciutta

segni funzionam. in pressione: SI fino a cm NO



A1 cls gres pvc altro

h scorrimento cm **foto n°**
d volta-soletta cm

circolare Ø cm
 ovoidale (b x h) x cm
 . (b x h) x cm

B1 cls gres pvc altro

h scorrimento cm **foto n°**
d volta-soletta cm

circolare Ø cm
 ovoidale (b x h) x cm
 . (b x h) x cm

C1 cls gres pvc altro

h scorrimento **142** cm **foto n°**
d volta-soletta cm

circolare Ø **40** cm
 ovoidale (b x h) x cm
 (b x h) x cm

D1 cls gres pvc altro

h scorrimento cm **foto n°**
d volta-soletta cm

circolare Ø cm
 ovoidale (b x h) x cm
 (b x h) x cm

cls gres pvc altro

h scorrimento cm **foto n°**
d volta-soletta cm

circolare Ø cm
 ovoidale (b x h) x cm
 (b x h) x cm

foto esterne e d'insieme alla cameretta n°

1

note

quota assoluta chiusino 11,81 ml

condizione di manutenzione

buona
 sufficiente
 insufficiente

banchina calpestabile

SI
 NO

tipo di fognatura

mista
 nera
 bianca
 ?

Comune di
SAN MICHELE
AL TAGLIAMENTO

*SCHEDE DI RILIEVO
DELLE CAMERETTE*



data

scheda della
cameretta n°

			62
--	--	--	----

rilevatore/i

localizzazione della cameretta

Bibione

foto



Comune di
SAN MICHELE
AL TAGLIAMENTO

SCHEDE DI RILIEVO
DELLE CAMERETTE



data

scheda della
cameretta n°

 63

rilevatore/i

localizzazione della cameretta

Bibione

forma camera: circolare rettangolare quadrata irregolare

X cm Y cm

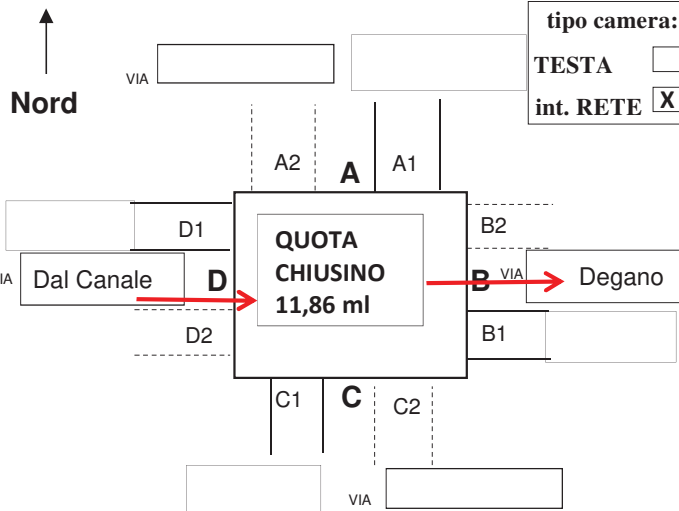
h interna **188** cm h torrino cm

materiale camera: c.a. in opera
 c.a. prefabbricato
 muratura
 altro

forma chiusino: rettang./quadrato
 circolare
materiale chiusino: ghisa cls
 altro

scaletta SI NO intonaco SI NO sedimenti SI cm NO acqua SI cm NO, asciutta

segni funzionam. in pressione: SI fino a cm NO



tipo camera:

TESTA
int. RETE

A1 cls gres pvc altro

h scorrimento cm foto n°

d volta-soletta cm

circolare Ø cm

ovoidale (b x h) x cm

. (b x h) x cm

B1 cls gres pvc altro

h scorrimento cm foto n°

d volta-soletta cm

circolare Ø **60** cm

ovoidale (b x h) x cm

. (b x h) x cm

C1 cls gres pvc altro

h scorrimento cm foto n°

d volta-soletta cm

circolare Ø **60** cm

ovoidale (b x h) x cm

. (b x h) x cm

D1 cls gres pvc altro

h scorrimento cm foto n°

d volta-soletta cm

circolare Ø cm

ovoidale (b x h) x cm

..... (b x h) x cm

cls gres pvc altro

h scorrimento cm foto n°

d volta-soletta cm

circolare Ø cm

ovoidale (b x h) x cm

..... (b x h) x cm

foto esterne e d'insieme alla cameretta n°

1

note

La condaotta "D" sembra arrivi da canale presente in zona pineta.

condizione di manutenzione

buona
 sufficiente
 insufficiente

banchina calpestabile

SI
 NO

tipo di fognatura

mista
 nera
 bianca
 ?

Comune di
SAN MICHELE
AL TAGLIAMENTO

SCHEDE DI RILIEVO
DELLE CAMERETTE



data

scheda della
cameretta n°

			63
--	--	--	----

rilevatore/i

localizzazione della cameretta

Bibione

foto n° 1



Comune di
SAN MICHELE
AL TAGLIAMENTO

SCHEDE DI RILIEVO
DELLE CAMERETTE



data

scheda della
cameretta n°

 64

rilevatore/i

localizzazione della cameretta

Bibione

forma camera: circolare rettangolare quadrata irregolare

X cm Y cm

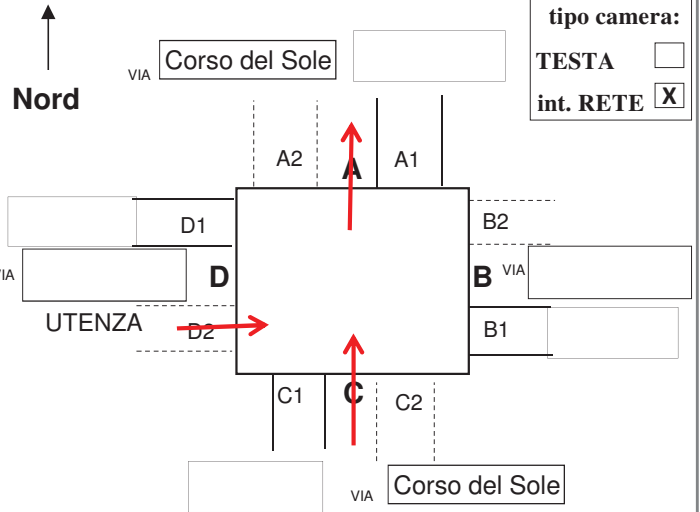
h interna cm h torrino cm

materiale camera: c.a. in opera
 c.a. prefabbricato
 muratura
 altro

forma chiusino: rettang./quadrato
 circolare
materiale chiusino: ghisa cls
 altro

scaletta SI NO intonaco SI NO sedimenti SI cm NO acqua SI cm NO, asciutta

segni funzionam. in pressione: SI fino a cm NO



tipo camera:
TESTA
int. RETE

A1 cls gres pvc altro

h scorrimento cm foto n°

d volta-soletta cm

circolare Ø cm

ovoidale (b x h) x cm

. (b x h) x cm

B1 cls gres pvc altro

h scorrimento cm foto n°

d volta-soletta cm

circolare Ø cm

ovoidale (b x h) x cm

. (b x h) x cm

C1 cls gres pvc altro

h scorrimento cm foto n°

d volta-soletta cm

circolare Ø cm

ovoidale (b x h) x cm

(b x h) x cm

D1 cls gres pvc altro

h scorrimento cm foto n°

d volta-soletta cm

circolare Ø cm

ovoidale (b x h) x cm

..... (b x h) x cm

cls gres pvc altro

h scorrimento cm foto n°

d volta-soletta cm

circolare Ø cm

ovoidale (b x h) x cm

..... (b x h) x cm

foto esterne e d'insieme alla cameretta n°

note

condizione di manutenzione

buona

sufficiente

insufficiente

banchina calpestabile

SI

NO

tipo di fognatura

mista

nera

bianca

?

Comune di
SAN MICHELE
AL TAGLIAMENTO

SCHEDE DI RILIEVO
DELLE CAMERETTE



data

scheda della
cameretta n°

			64
--	--	--	----

rilevatore/i

localizzazione della cameretta

Bibione

foto n° 1



Comune di
SAN MICHELE
AL TAGLIAMENTO

SCHEDE DI RILIEVO
DELLE CAMERETTE



data

scheda della
cameretta n°

 65

rilevatore/i

localizzazione della cameretta

Bibione

forma camera: circolare rettangolare quadrata irregolare

X cm Y cm

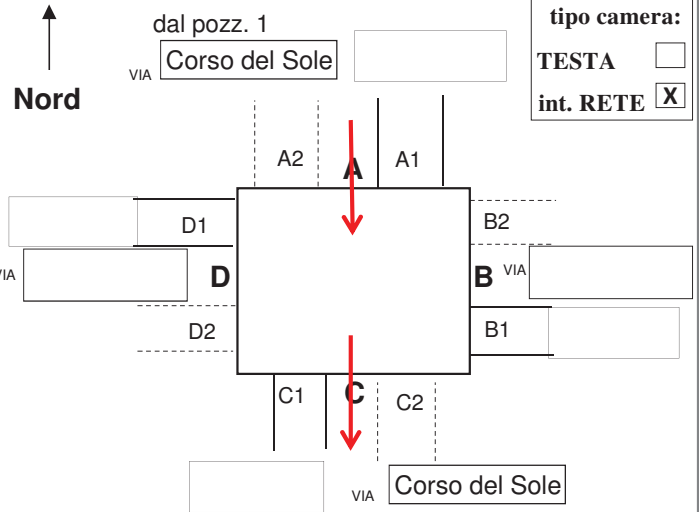
h interna cm h torrino cm

materiale camera: c.a. in opera
 c.a. prefabbricato
 muratura
 altro

forma chiusino: rettang./quadrato
 circolare
materiale chiusino: ghisa cls
 altro

scaletta SI NO intonaco SI NO sedimenti SI cm NO acqua SI cm NO, asciutta

segni funzionam. in pressione: SI fino a cm NO



tipo camera:
TESTA
int. RETE

A1 cls gres pvc altro

h scorrimento **132** cm foto n°

d volta-soletta cm

circolare Ø **60** cm

ovoidale (b x h) x cm

. (b x h) x cm

B1 cls gres pvc altro

h scorrimento cm foto n°

d volta-soletta cm

circolare Ø cm

ovoidale (b x h) x cm

. (b x h) x cm

C1 cls gres pvc altro

h scorrimento **132** cm foto n°

d volta-soletta cm

circolare Ø **60** cm

ovoidale (b x h) x cm

(b x h) x cm

D1 cls gres pvc altro

h scorrimento cm foto n°

d volta-soletta cm

circolare Ø cm

ovoidale (b x h) x cm

..... (b x h) x cm

cls gres pvc altro

h scorrimento cm foto n°

d volta-soletta cm

circolare Ø cm

ovoidale (b x h) x cm

..... (b x h) x cm

foto esterne e d'insieme alla cameretta n°

2

note

Presenza di deposito, e scorre molta acqua

condizione di manutenzione

buona
 sufficiente
 insufficiente

banchina calpestabile

SI
 NO

tipo di fognatura

mista
 nera
 bianca
 ?

Comune di
SAN MICHELE
AL TAGLIAMENTO

SCHEDE DI RILIEVO
DELLE CAMERETTE



data

scheda della
cameretta n°

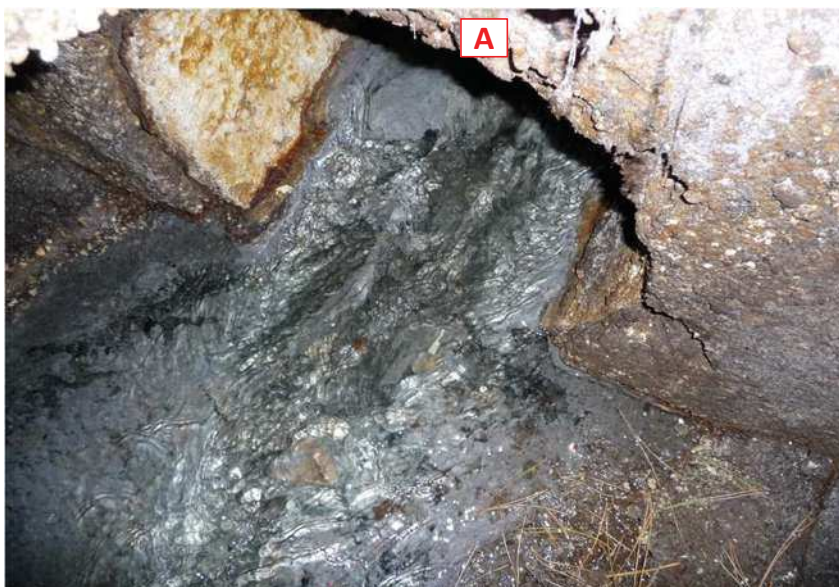
			65
--	--	--	----

rilevatore/i

localizzazione della cameretta

Bibione

foto n° 1



C

Comune di
SAN MICHELE
AL TAGLIAMENTO

SCHEDE DI RILIEVO
DELLE CAMERETTE



data

scheda della
cameretta n°

 66

rilevatore/i

localizzazione della cameretta

Bibione

forma camera: circolare rettangolare quadrata irregolare

X cm Y cm

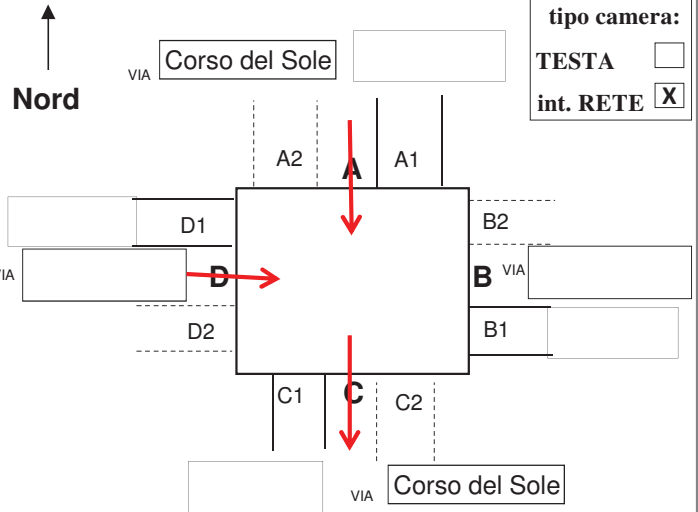
h interna cm h torrino cm

materiale camera: c.a. in opera
 c.a. prefabbricato
 muratura
 altro

forma chiusino: rettang./quadrato
 circolare
materiale chiusino: ghisa cls
 altro

scaletta SI NO intonaco SI NO sedimenti SI cm NO acqua SI cm NO, asciutta

segni funzionam. in pressione: SI fino a cm NO



A1 cls gres pvc altro

h scorrimento cm foto n°

d volta-soletta cm

circolare Ø cm

ovoidale (b x h) x cm

. (b x h) x cm

B1 cls gres pvc altro

h scorrimento cm foto n°

d volta-soletta cm

circolare Ø cm

ovoidale (b x h) x cm

. (b x h) x cm

C1 cls gres pvc altro

h scorrimento cm foto n°

d volta-soletta cm

circolare Ø cm

ovoidale (b x h) x cm

(b x h) x cm

D1 cls gres pvc altro

h scorrimento cm foto n°

d volta-soletta cm

circolare Ø cm

ovoidale (b x h) x cm

..... (b x h) x cm

cls gres pvc altro

h scorrimento cm foto n°

d volta-soletta cm

circolare Ø cm

ovoidale (b x h) x cm

..... (b x h) x cm

foto esterne e d'insieme alla cameretta n°

3

note

condizione di manutenzione

buona
 sufficiente
 insufficiente

banchina calpestabile

SI
 NO

tipo di fognatura

mista
 nera
 bianca
 ?

Comune di
SAN MICHELE
AL TAGLIAMENTO

SCHEDE DI RILIEVO
DELLE CAMERETTE



data

scheda della
cameretta n°

			66
--	--	--	----

rilevatore/i

localizzazione della cameretta

Bibione

foto n° 1



Comune di
SAN MICHELE
AL TAGLIAMENTO

SCHEDE DI RILIEVO
DELLE CAMERETTE



data

scheda della
cameretta n°

 67

rilevatore/i

localizzazione della cameretta

Bibione

forma camera: circolare rettangolare quadrata irregolare

X cm Y cm

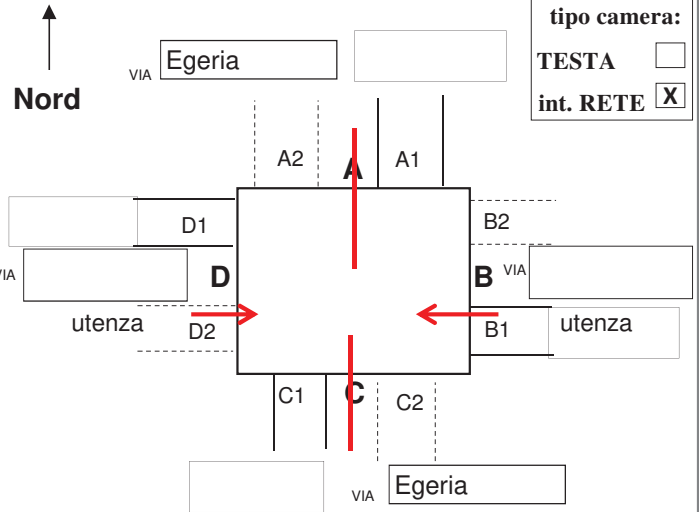
h interna cm h torrino cm

materiale camera: c.a. in opera
 c.a. prefabbricato
 muratura
 altro

forma chiusino: rettang./quadrato
 circolare
materiale chiusino: ghisa cls
 altro

scaletta SI NO intonaco SI NO sedimenti SI cm NO acqua SI cm NO, asciutta

segni funzionam. in pressione: SI fino a cm NO



A1 cls gres pvc altro

h scorrimento **137** cm foto n°

d volta-soletta cm

circolare Ø **40** cm
 ovoidale (b x h) x cm
 (b x h) x cm

B1 cls gres pvc altro

h scorrimento cm foto n°

d volta-soletta cm

circolare Ø cm
 ovoidale (b x h) x cm
 (b x h) x cm

C1 cls gres pvc altro

h scorrimento **141** cm foto n°

d volta-soletta cm

circolare Ø **40** cm
 ovoidale (b x h) x cm
 (b x h) x cm

D1 cls gres pvc altro

h scorrimento cm foto n°

d volta-soletta cm

circolare Ø cm
 ovoidale (b x h) x cm
 (b x h) x cm

cls gres pvc altro

h scorrimento cm foto n°

d volta-soletta cm

circolare Ø cm
 ovoidale (b x h) x cm
 (b x h) x cm

foto esterne e d'insieme alla cameretta n°

2

note

Presenza di deposito sul fondo pozzetto

condizione di manutenzione

buona
 sufficiente
 insufficiente

banchina calpestabile

SI
 NO

tipo di fognatura

mista
 nera
 bianca
 ?

Comune di
SAN MICHELE
AL TAGLIAMENTO

SCHEDE DI RILIEVO
DELLE CAMERETTE



data

scheda della
cameretta n°

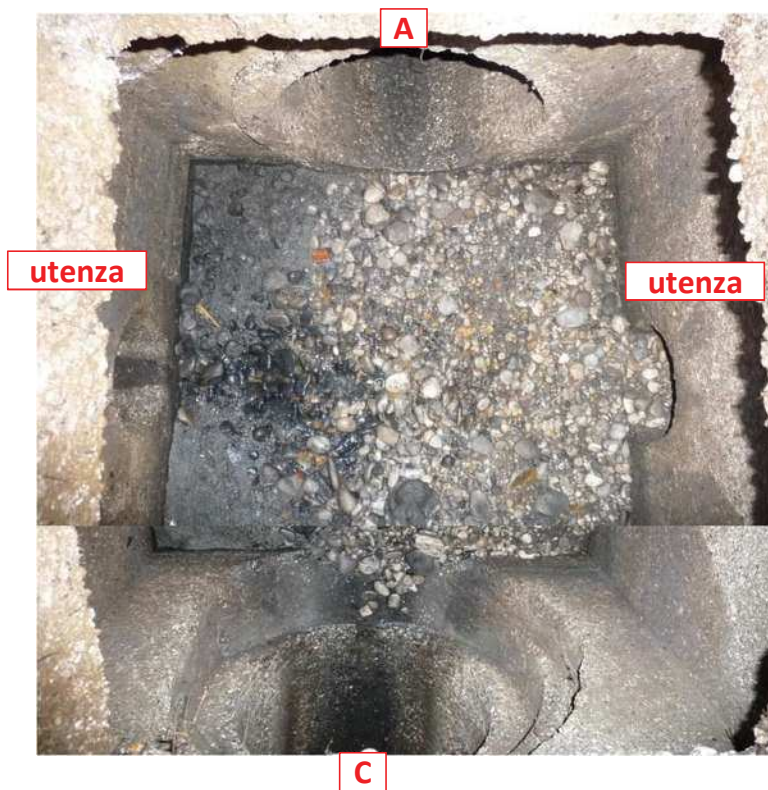
			67
--	--	--	----

rilevatore/i

localizzazione della cameretta

Bibione

foto n° 1



Comune di
SAN MICHELE
AL TAGLIAMENTO

SCHEDE DI RILIEVO
DELLE CAMERETTE



data

scheda della
cameretta n°

 68

rilevatore/i

localizzazione della cameretta

Bibione

forma camera: circolare rettangolare quadrata irregolare

X cm Y cm

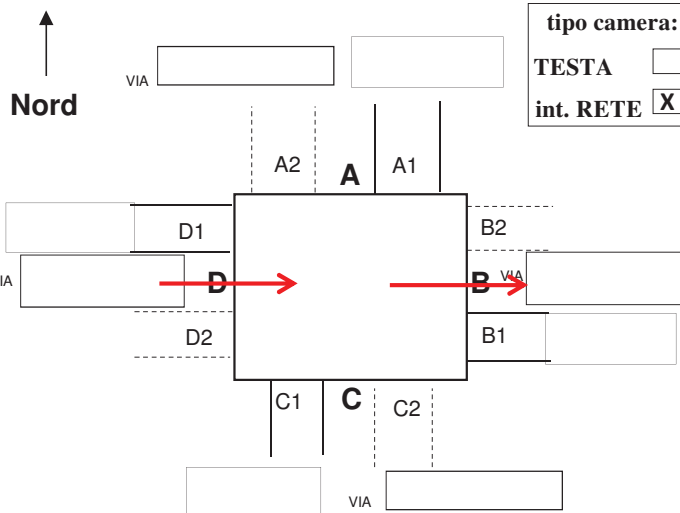
h interna cm h torrino cm

materiale camera: c.a. in opera
 c.a. prefabbricato
 muratura
 altro

forma chiusino: rettang./quadrato
 circolare
materiale chiusino: ghisa cls
 altro

scaletta SI NO intonaco SI NO sedimenti SI cm NO acqua SI cm NO, asciutta

segni funzionam. in pressione: SI fino a cm NO



A1 cls gres pvc altro

h scorrimento cm foto n° _____

d volta-soletta cm

circolare Ø cm
 ovoidale (b x h) x cm
 . (b x h) x cm

B1 cls gres pvc altro

h scorrimento **210** cm foto n° _____

d volta-soletta cm

circolare Ø **100** cm
 ovoidale (b x h) x cm
 . (b x h) x cm

C1 cls gres pvc altro

h scorrimento cm foto n° _____

d volta-soletta cm

circolare Ø cm
 ovoidale (b x h) x cm
 . (b x h) x cm

D1 cls gres pvc altro

h scorrimento **210** cm foto n° _____

d volta-soletta cm

circolare Ø **100** cm
 ovoidale (b x h) x cm
 (b x h) x cm

cls gres pvc altro

h scorrimento cm foto n° _____

d volta-soletta cm

circolare Ø cm
 ovoidale (b x h) x cm
 (b x h) x cm

foto esterne e d'insieme alla cameretta n°

1

note

Presenza di deposito sul fondo pozzetto, parecchia acqua che scorre.

condizione di manutenzione

buona
 sufficiente
 insufficiente

banchina calpestabile

SI
 NO

tipo di fognatura

mista
 nera
 bianca
 ?

Comune di
SAN MICHELE
AL TAGLIAMENTO

SCHEDE DI RILIEVO
DELLE CAMERETTE



data

scheda della
cameretta n°

				68
--	--	--	--	----

rilevatore/i

localizzazione della cameretta

Bibione

foto n° 1



Comune di
SAN MICHELE
AL TAGLIAMENTO

SCHEDE DI RILIEVO
DELLE CAMERETTE



data

scheda della
cameretta n°

 69

rilevatore/i

localizzazione della cameretta

Bibione

forma camera: circolare rettangolare quadrata irregolare

X cm Y cm

h interna cm h torrino cm

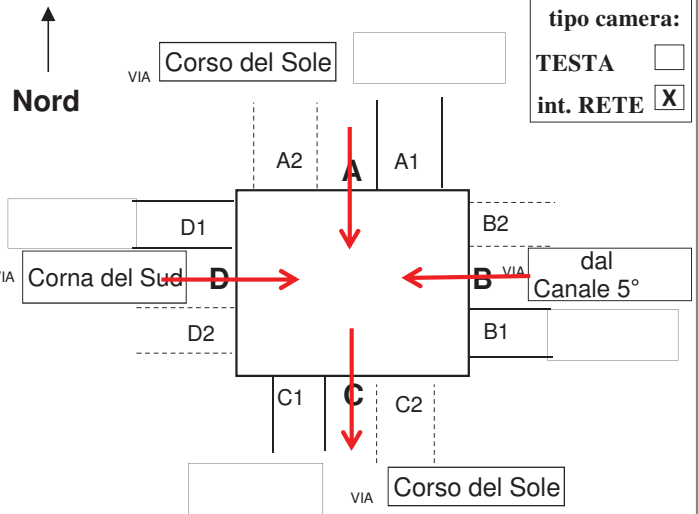
materiale camera: c.a. in opera c.a. prefabbricato muratura altro

forma chiusino: rettang./quadrato circolare

materiale chiusino: ghisa cls altro

scaletta SI NO intonaco SI NO sedimenti SI cm NO acqua SI cm NO, asciutta

segni funzionam. in pressione: SI fino a cm NO



A1 cls gres pvc altro

h scorrimento **225** cm foto n°

d volta-soletta cm

circolare Ø **100** cm

ovoidale (b x h) x cm

..... (b x h) x cm

B1 cls gres pvc altro

h scorrimento **240** cm foto n°

d volta-soletta cm

circolare Ø **100** cm

ovoidale (b x h) x cm

..... (b x h) x cm

C1 cls gres pvc altro

h scorrimento **240** cm foto n°

d volta-soletta cm

circolare Ø **100** cm

ovoidale (b x h) x cm

..... (b x h) x cm

D1 cls gres pvc altro

h scorrimento **240** cm foto n°

d volta-soletta cm

circolare Ø **100** cm

ovoidale (b x h) x cm

..... (b x h) x cm

cls gres pvc altro

h scorrimento cm foto n°

d volta-soletta cm

circolare Ø cm

ovoidale (b x h) x cm

..... (b x h) x cm

foto esterne e d'insieme alla cameretta n°

3

note

La condotta in "B" arriva dal canale 5°, molto probabilmente è perché il canale va spurgato.

condizione di manutenzione

buona
 sufficiente
 insufficiente

banchina calpestabile

SI
 NO

tipo di fognatura

mista
 nera
 bianca
 ?

Comune di
SAN MICHELE
AL TAGLIAMENTO

SCHEDE DI RILIEVO
DELLE CAMERETTE



data

scheda della
cameretta n°

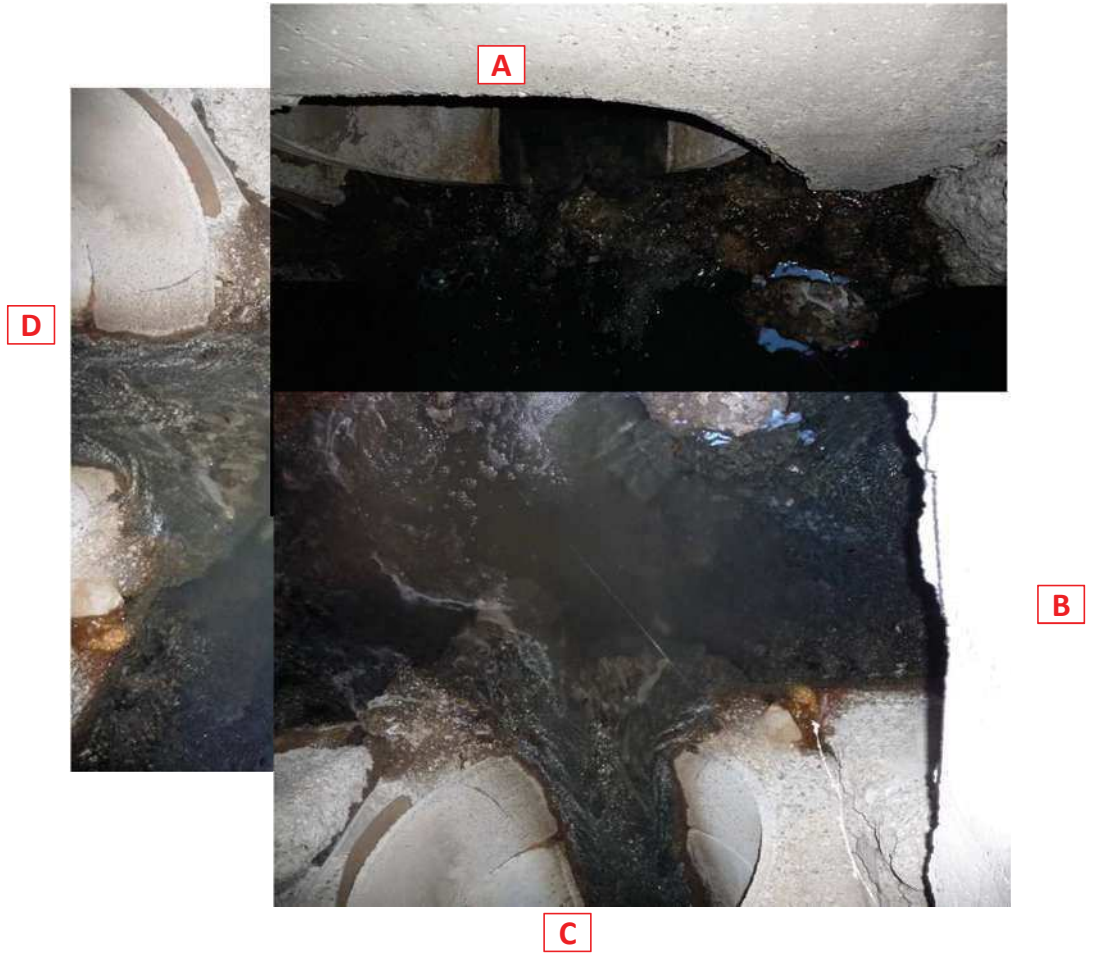
			69
--	--	--	----

rilevatore/i

localizzazione della cameretta

Bibione

foto n° 1



Comune di
SAN MICHELE
AL TAGLIAMENTO

SCHEDE DI RILIEVO
DELLE CAMERETTE



data

scheda della
cameretta n°

 70

rilevatore/i

localizzazione della cameretta

Bibione

forma camera: circolare rettangolare quadrata irregolare

X cm **Y** cm

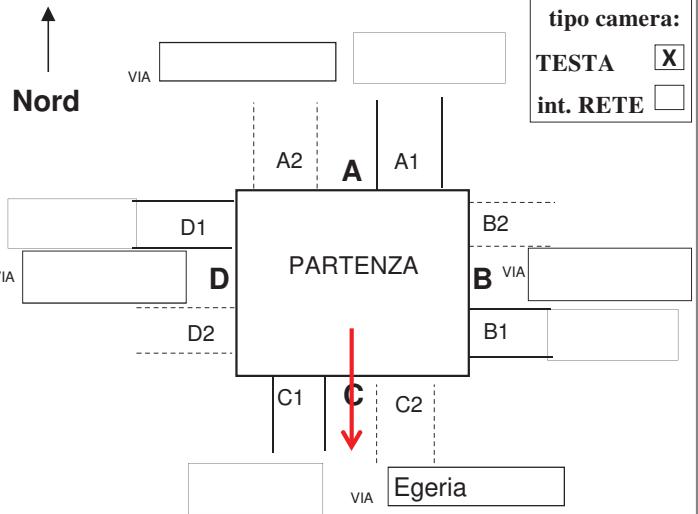
h interna cm **h torrino** cm

materiale camera: c.a. in opera
 c.a. prefabbricato
 muratura
 altro

forma chiusino: rettang./quadrato
 circolare
materiale chiusino: ghisa cls
 altro

scaletta SI NO intonaco SI NO sedimenti SI cm NO
acqua SI cm NO, asciutta

segni funzionam. in pressione: SI fino a cm NO



A1 cls gres pvc altro

h scorrimento cm **foto n°** _____

d volta-soletta cm

circolare Ø cm
 ovoidale (b x h) x cm
 . (b x h) x cm

B1 cls gres pvc altro

h scorrimento cm **foto n°** _____

d volta-soletta cm

circolare Ø cm
 ovoidale (b x h) x cm
 . (b x h) x cm

C1 cls gres pvc altro

h scorrimento **148** cm **foto n°** _____

d volta-soletta cm

circolare Ø **40?** cm
 ovoidale (b x h) x cm
 (b x h) x cm

D1 cls gres pvc altro

h scorrimento cm **foto n°** _____

d volta-soletta cm

circolare Ø cm
 ovoidale (b x h) x cm
 (b x h) x cm

cls gres pvc altro

h scorrimento cm **foto n°** _____

d volta-soletta cm

circolare Ø cm
 ovoidale (b x h) x cm
 (b x h) x cm

foto esterne e d'insieme alla cameretta n°

1

note

Presenza di deposito sul fondo pozzetto.

condizione di manutenzione

buona
 sufficiente
 insufficiente

banchina calpestabile

SI
 NO

tipo di fognatura

mista
 nera
 bianca
 ?

Comune di
SAN MICHELE
AL TAGLIAMENTO

SCHEDE DI RILIEVO
DELLE CAMERETTE



data

scheda della
cameretta n°

			70
--	--	--	----

rilevatore/i

localizzazione della cameretta

Bibione

foto n° 1



Comune di
SAN MICHELE
AL TAGLIAMENTO

SCHEDE DI RILIEVO
DELLE CAMERETTE



data

scheda della
cameretta n°

 71

rilevatore/i

localizzazione della cameretta

Bibione

forma camera: circolare rettangolare quadrata irregolare

X cm Y cm

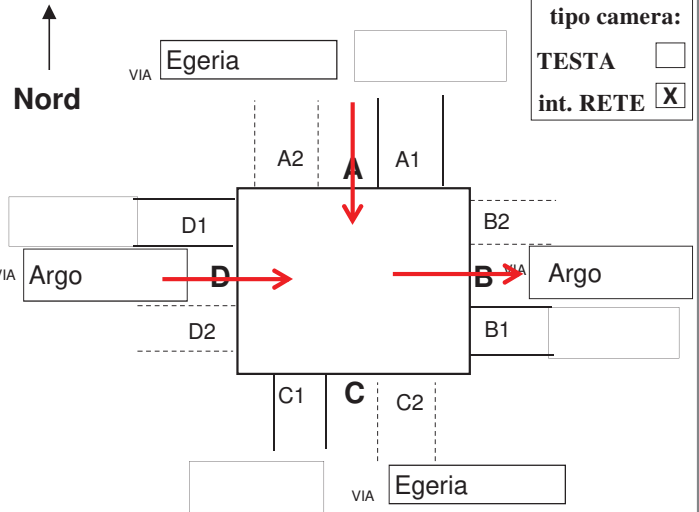
h interna cm h torrino cm

materiale camera: c.a. in opera
 c.a. prefabbricato
 muratura
 altro

forma chiusino: rettang./quadrato
 circolare
materiale chiusino: ghisa cls
 altro

scaletta SI NO intonaco SI NO sedimenti SI cm NO acqua SI cm NO, asciutta

segni funzionam. in pressione: SI fino a cm NO



tipo camera:

TESTA
int. RETE

A1 cls gres pvc altro

h scorrimento **155** cm foto n° _____

d volta-soletta cm

circolare Ø **40** cm
 ovoidale (b x h) x cm
 (b x h) x cm

B1 cls gres pvc altro

h scorrimento **177** cm foto n° _____

d volta-soletta cm

circolare Ø **80** cm
 ovoidale (b x h) x cm
 (b x h) x cm

C1 cls gres pvc altro

h scorrimento cm foto n° _____

d volta-soletta cm

circolare Ø cm
 ovoidale (b x h) x cm
 (b x h) x cm

D1 cls gres pvc altro

h scorrimento **177** cm foto n° _____

d volta-soletta cm

circolare Ø **80** cm
 ovoidale (b x h) x cm
 (b x h) x cm

cls gres pvc altro

h scorrimento cm foto n° _____

d volta-soletta cm

circolare Ø cm
 ovoidale (b x h) x cm
 (b x h) x cm

foto esterne e d'insieme alla cameretta n°

3

note

condizione di manutenzione

buona
 sufficiente
 insufficiente

banchina calpestabile

SI
 NO

tipo di fognatura

mista
 nera
 bianca
 ?

Comune di
SAN MICHELE
AL TAGLIAMENTO

SCHEDE DI RILIEVO
DELLE CAMERETTE



data

scheda della
cameretta n°

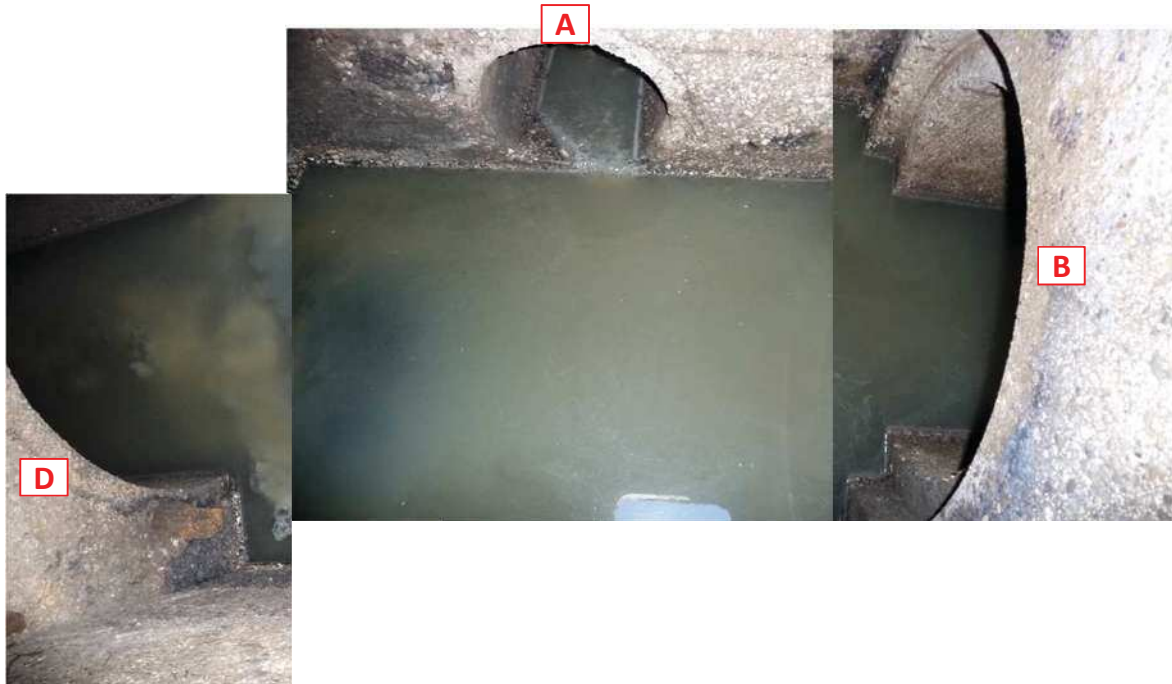
			71
--	--	--	----

rilevatore/i

localizzazione della cameretta

Bibione

foto n° 1



Comune di
SAN MICHELE
AL TAGLIAMENTO

SCHEDE DI RILIEVO
DELLE CAMERETTE



data

scheda della
cameretta n°

				72
--	--	--	--	----

rilevatore/i

localizzazione della cameretta

Bibione

forma camera: circolare rettangolare quadrata irregolare

X cm Y cm

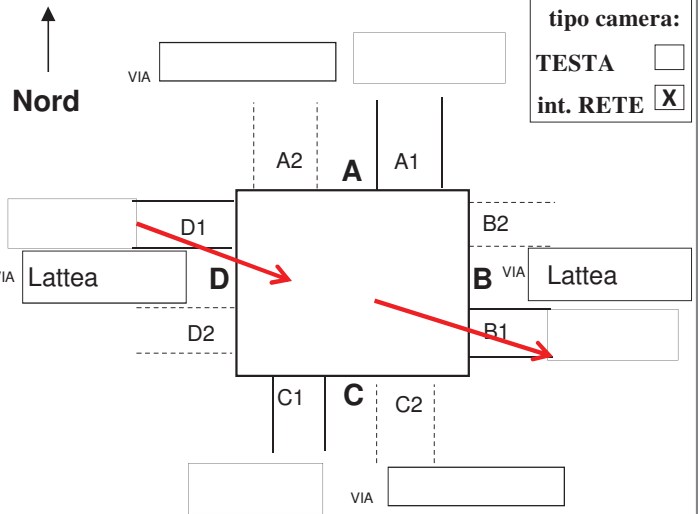
h interna cm h torrino cm

materiale camera: c.a. in opera
 c.a. prefabbricato
 muratura
 altro

forma chiusino: rettang./quadrato
 circolare
materiale chiusino: ghisa cls
 altro

scaletta SI NO intonaco SI NO sedimenti SI cm NO acqua SI cm NO, asciutta

segni funzionam. in pressione: SI fino a cm NO



A1 cls gres pvc altro

h scorrimento cm foto n° _____

d volta-soletta cm

circolare Ø cm

ovoidale (b x h) x cm

. (b x h) x cm

B1 cls gres pvc altro

h scorrimento **283** cm foto n° _____

d volta-soletta cm

circolare Ø **120** cm

ovoidale (b x h) x cm

. (b x h) x cm

C1 cls gres pvc altro

h scorrimento cm foto n° _____

d volta-soletta cm

circolare Ø cm

ovoidale (b x h) x cm

. (b x h) x cm

D1 cls gres pvc altro

h scorrimento **283** cm foto n° _____

d volta-soletta cm

circolare Ø **160?** cm

ovoidale (b x h) x cm

..... (b x h) x cm

cls gres pvc altro

h scorrimento cm foto n° _____

d volta-soletta cm

circolare Ø cm

ovoidale (b x h) x cm

..... (b x h) x cm

foto esterne e d'insieme alla cameretta n°

1

note

La condotta in "D" è più grande di un Ø 1400

condizione di manutenzione

- buona
 sufficiente
 insufficiente

banchina calpestabile

- SI
 NO

tipo di fognatura

- mista
 nera
 bianca
 ?

Comune di
SAN MICHELE
AL TAGLIAMENTO

SCHEDE DI RILIEVO
DELLE CAMERETTE



data

scheda della
cameretta n°

			72
--	--	--	----

rilevatore/i

localizzazione della cameretta

Bibione

foto n° 1



Comune di
SAN MICHELE
AL TAGLIAMENTO

SCHEDE DI RILIEVO
DELLE CAMERETTE



data

scheda della
cameretta n°

 73

rilevatore/i

localizzazione della cameretta

Bibione

forma camera: circolare rettangolare quadrata irregolare

X cm Y cm

h interna cm h torrino cm

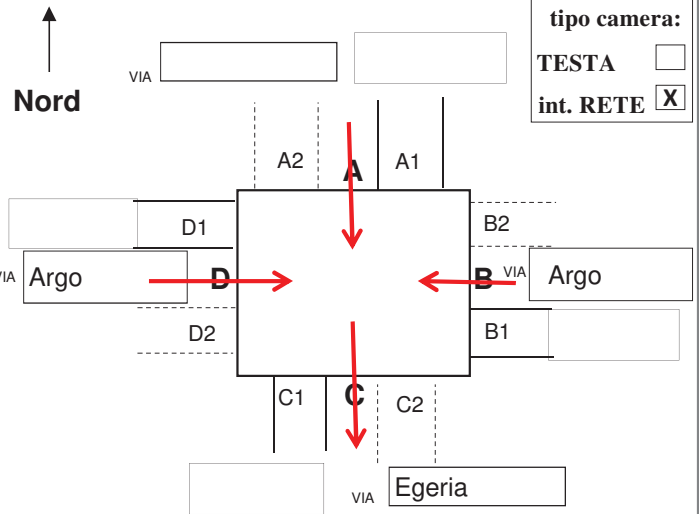
materiale camera: c.a. in opera c.a. prefabbricato muratura altro

forma chiusino: rettang./quadrato circolare

materiale chiusino: ghisa cls altro

scaletta SI NO intonaco SI NO sedimenti SI cm NO acqua SI cm NO, asciutta

segni funzionam. in pressione: SI fino a cm NO



A1 cls gres pvc altro

h scorrimento **70** cm foto n°

d volta-soletta cm

circolare Ø **30** cm

ovoidale (b x h) x cm

..... (b x h) x cm

B1 cls gres pvc altro

h scorrimento cm foto n°

d volta-soletta cm

circolare Ø **30** cm

ovoidale (b x h) x cm

..... (b x h) x cm

C1 cls gres pvc altro

h scorrimento **73** cm foto n°

d volta-soletta cm

circolare Ø **40** cm

ovoidale (b x h) x cm

..... (b x h) x cm

D1 cls gres pvc altro

h scorrimento cm foto n°

d volta-soletta cm

circolare Ø **30** cm

ovoidale (b x h) x cm

..... (b x h) x cm

cls gres pvc altro

h scorrimento cm foto n°

d volta-soletta cm

circolare Ø cm

ovoidale (b x h) x cm

..... (b x h) x cm

foto esterne e d'insieme alla cameretta n°

3

note

Le condotte "D e B" penso siano delle utenze.
Presenza di deposito sul fondo pozzetto.

condizione di manutenzione

buona
 sufficiente
 insufficiente

banchina calpestabile

SI
 NO

tipo di fognatura

mista
 nera
 bianca
 ?

Comune di
SAN MICHELE
AL TAGLIAMENTO

SCHEDE DI RILIEVO
DELLE CAMERETTE



data

scheda della
cameretta n°

				73
--	--	--	--	----

rilevatore/i

localizzazione della cameretta

Bibione

foto n° 1

A

D



B

C

Comune di
SAN MICHELE
AL TAGLIAMENTO

SCHEDE DI RILIEVO
DELLE CAMERETTE



data

scheda della
cameretta n°

 74

rilevatore/i

localizzazione della cameretta

Bibione

forma camera: circolare rettangolare quadrata irregolare

X cm Y cm

h interna cm h torrino cm

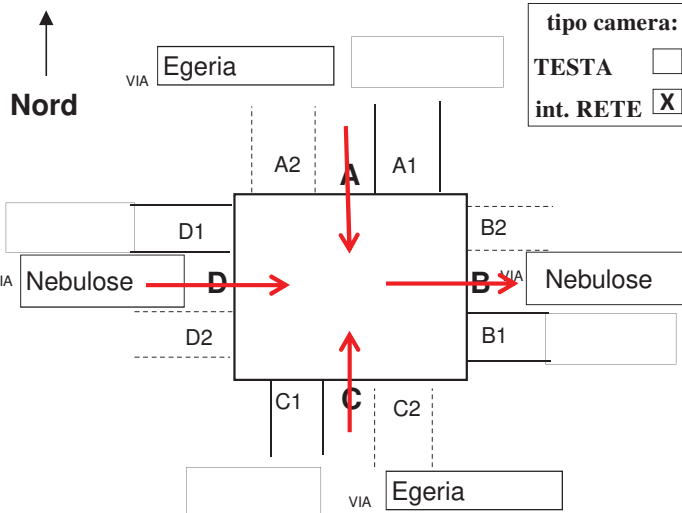
materiale camera: c.a. in opera c.a. prefabbricato muratura altro

forma chiusino: rettang./quadrato circolare

materiale chiusino: ghisa cls altro

scaletta SI NO intonaco SI NO sedimenti SI cm NO acqua SI cm NO, asciutta

segni funzionam. in pressione: SI fino a cm NO



tipo camera:

TESTA
int. RETE

A1 cls gres pvc altro

h scorrimento cm foto n°

d volta-soletta cm

circolare Ø cm

ovoidale (b x h) x cm

..... (b x h) x cm

B1 cls gres pvc altro

h scorrimento cm foto n°

d volta-soletta cm

circolare Ø cm

ovoidale (b x h) x cm

..... (b x h) x cm

C1 cls gres pvc altro

h scorrimento cm foto n°

d volta-soletta cm

circolare Ø cm

ovoidale (b x h) x cm

..... (b x h) x cm

D1 cls gres pvc altro

h scorrimento cm foto n°

d volta-soletta cm

circolare Ø cm

ovoidale (b x h) x cm

..... (b x h) x cm

cls gres pvc altro

h scorrimento cm foto n°

d volta-soletta cm

circolare Ø cm

ovoidale (b x h) x cm

..... (b x h) x cm

foto esterne e d'insieme alla cameretta n°

note

Linea su marciapiede di Via Egeria, arriva condotta da Via Nebulose, proseguendo su asse strada di Via Egeria.

condizione di manutenzione

buona sufficiente insufficiente

banchina calpestabile

SI NO

tipo di fognatura

mista nera bianca ?

Comune di
SAN MICHELE
AL TAGLIAMENTO

SCHEDE DI RILIEVO
DELLE CAMERETTE



data

scheda della
cameretta n°

			74
--	--	--	----

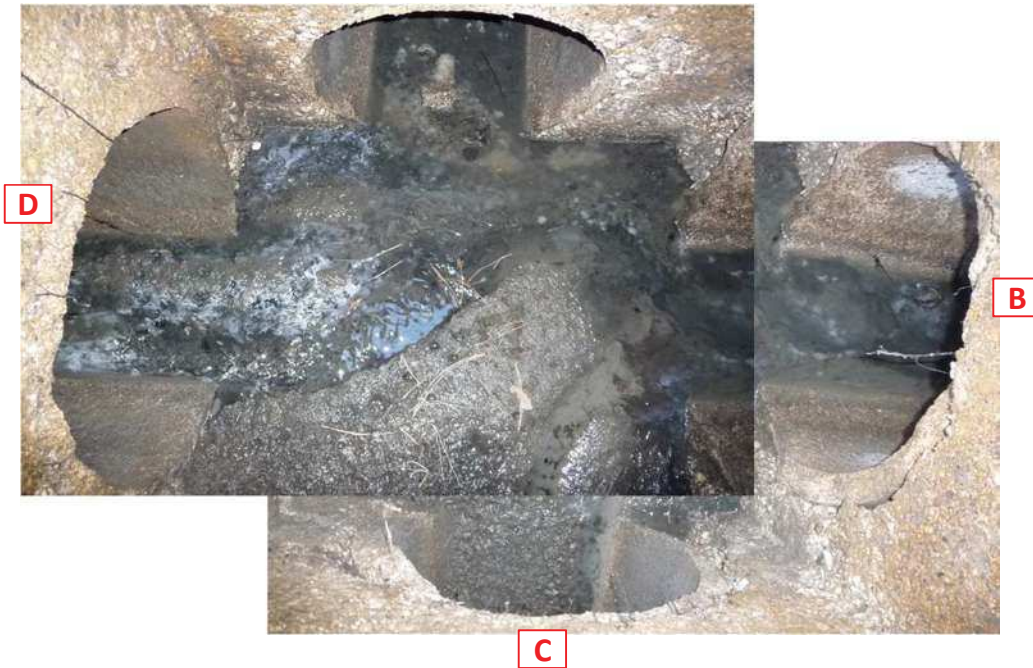
rilevatore/i

localizzazione della cameretta

Bibione

foto n° 1

A



Comune di
SAN MICHELE
AL TAGLIAMENTO

SCHEDE DI RILIEVO
DELLE CAMERETTE



data

scheda della
cameretta n°

 75

rilevatore/i

localizzazione della cameretta

Bibione

forma camera: circolare rettangolare quadrata irregolare

X cm Y cm

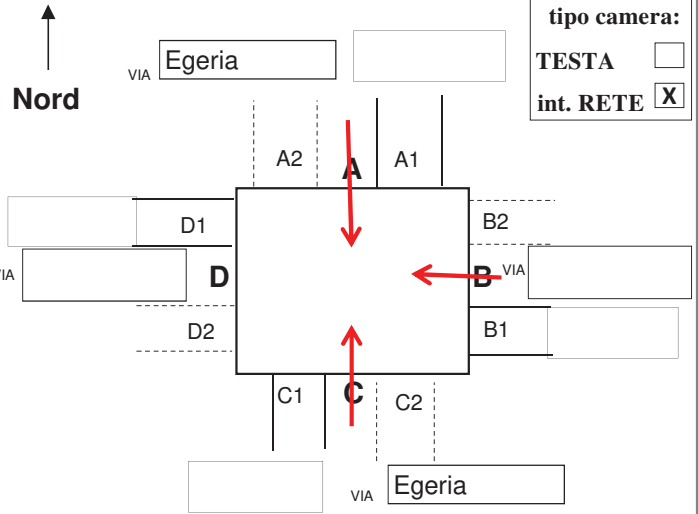
h interna cm h torrino cm

materiale camera: c.a. in opera
 c.a. prefabbricato
 muratura
 altro

forma chiusino: rettang./quadrato
 circolare
materiale chiusino: ghisa cls
 altro

scaletta SI NO intonaco SI NO sedimenti SI cm NO acqua SI cm NO, asciutta

segni funzionam. in pressione: SI fino a cm NO



tipo camera:

TESTA
int. RETE

A1 cls gres pvc altro

h scorrimento 102 cm foto n°

d volta-soletta cm

circolare Ø 40 cm
 ovoidale (b x h) x cm
 . (b x h) x cm

B1 cls gres pvc altro

h scorrimento 102 cm foto n°

d volta-soletta cm

circolare Ø 30 cm
 ovoidale (b x h) x cm
 . (b x h) x cm

C1 cls gres pvc altro

h scorrimento 102 cm foto n°

d volta-soletta cm

circolare Ø 40 cm
 ovoidale (b x h) x cm
 . (b x h) x cm

D1 cls gres pvc altro

h scorrimento cm foto n°

d volta-soletta cm

circolare Ø cm
 ovoidale (b x h) x cm
 (b x h) x cm

cls gres pvc altro

h scorrimento cm foto n°

d volta-soletta cm

circolare Ø cm
 ovoidale (b x h) x cm
 (b x h) x cm

foto esterne e d'insieme alla cameretta n°

2

note

Presenza di deposito sul fondo pozzetto.

condizione di manutenzione

buona
 sufficiente
 insufficiente

banchina calpestabile

SI
 NO

tipo di fognatura

mista
 nera
 bianca
 ?

Comune di
SAN MICHELE
AL TAGLIAMENTO

SCHEDE DI RILIEVO
DELLE CAMERETTE



data

scheda della
cameretta n°

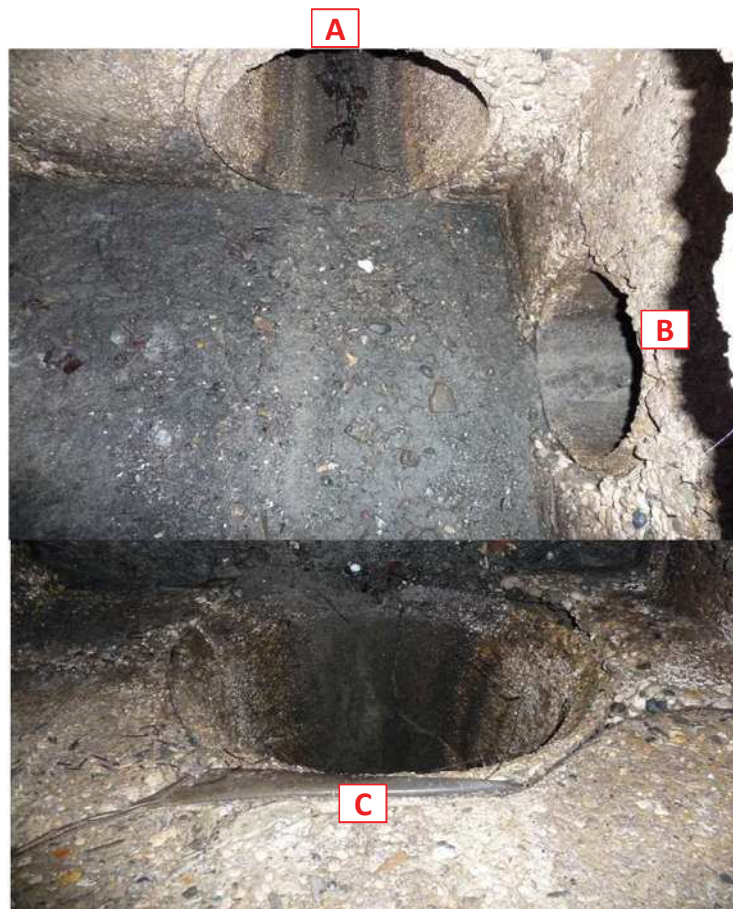
			75
--	--	--	----

rilevatore/i

localizzazione della cameretta

Bibione

foto n° 1



Comune di
SAN MICHELE
AL TAGLIAMENTO

SCHEDE DI RILIEVO
DELLE CAMERETTE



data

scheda della
cameretta n°

 76

rilevatore/i

localizzazione della cameretta

Bibione

forma camera: circolare rettangolare quadrata irregolare

X cm Y cm

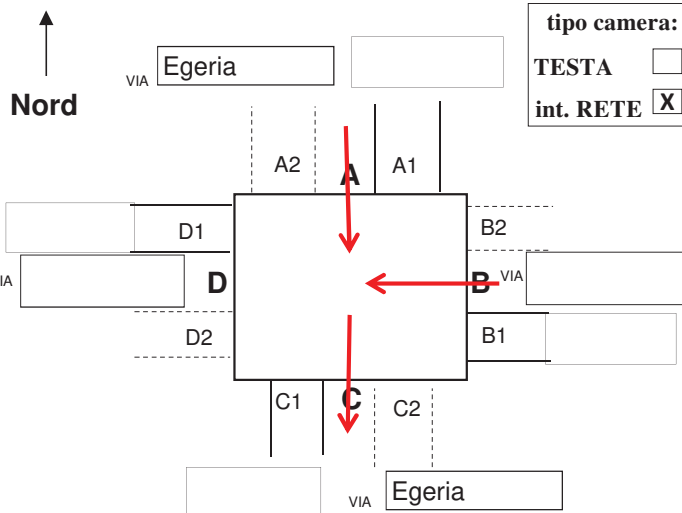
h interna cm h torrino cm

materiale camera: c.a. in opera
 c.a. prefabbricato
 muratura
 altro

forma chiusino: rettang./quadrato
 circolare
materiale chiusino: ghisa cls
 altro

scaletta SI NO intonaco SI NO sedimenti SI cm NO acqua SI cm NO, asciutta

segni funzionam. in pressione: SI fino a cm NO



tipo camera:

TESTA
int. RETE

A1 cls gres pvc altro

h scorrimento **113** cm foto n°

d volta-soletta cm

circolare Ø **40** cm

ovoidale (b x h) x cm

. (b x h) x cm

B1 cls gres pvc altro

h scorrimento **129** cm foto n°

d volta-soletta cm

circolare Ø **30** cm

ovoidale (b x h) x cm

. (b x h) x cm

C1 cls gres pvc altro

h scorrimento **132** cm foto n°

d volta-soletta cm

circolare Ø **50** cm

ovoidale (b x h) x cm

(b x h) x cm

D1 cls gres pvc altro

h scorrimento cm foto n°

d volta-soletta cm

circolare Ø cm

ovoidale (b x h) x cm

..... (b x h) x cm

cls gres pvc altro

h scorrimento cm foto n°

d volta-soletta cm

circolare Ø cm

ovoidale (b x h) x cm

..... (b x h) x cm

foto esterne e d'insieme alla cameretta n°

2

note

Linea su marciapiede di Via Egeria.

condizione di manutenzione

buona
 sufficiente
 insufficiente

banchina calpestabile

SI
 NO

tipo di fognatura

mista
 nera
 bianca
 ?

Comune di
SAN MICHELE
AL TAGLIAMENTO

SCHEDE DI RILIEVO
DELLE CAMERETTE



data

scheda della
cameretta n°

			76
--	--	--	----

rilevatore/i

localizzazione della cameretta

Bibione

foto n° 1



Comune di
SAN MICHELE
AL TAGLIAMENTO

SCHEDE DI RILIEVO
DELLE CAMERETTE



data

scheda della
cameretta n°

 77

rilevatore/i

localizzazione della cameretta

Bibione

forma camera: circolare rettangolare quadrata irregolare

X cm Y cm

h interna cm h torrino cm

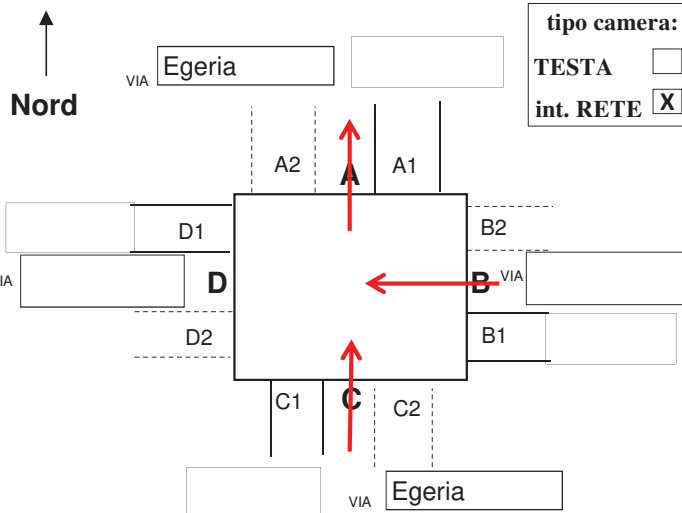
materiale camera: c.a. in opera c.a. prefabbricato muratura altro

forma chiusino: rettang./quadrato circolare

materiale chiusino: ghisa cls altro

scaletta SI NO intonaco SI NO sedimenti SI cm NO acqua SI cm NO, asciutta

segni funzionam. in pressione: SI fino a cm NO



A1 cls gres pvc altro

h scorrimento cm foto n°

d volta-soletta cm

circolare Ø cm

ovoidale (b x h) x cm

. (b x h) x cm

B1 cls gres pvc altro

h scorrimento cm foto n°

d volta-soletta cm

circolare Ø cm

ovoidale (b x h) x cm

. (b x h) x cm

C1 cls gres pvc altro

h scorrimento cm foto n°

d volta-soletta cm

circolare Ø cm

ovoidale (b x h) x cm

. (b x h) x cm

D1 cls gres pvc altro

h scorrimento cm foto n°

d volta-soletta cm

circolare Ø cm

ovoidale (b x h) x cm

..... (b x h) x cm

cls gres pvc altro

h scorrimento cm foto n°

d volta-soletta cm

circolare Ø cm

ovoidale (b x h) x cm

..... (b x h) x cm

foto esterne e d'insieme alla cameretta n°

note

Presenza di circa 15/20 cm di deposito sul fondo pozzetto.

condizione di manutenzione

- buona
 sufficiente
 insufficiente

banchina calpestabile

- SI
 NO

tipo di fognatura

- mista
 nera
 bianca
 ?

Comune di
SAN MICHELE
AL TAGLIAMENTO

SCHEDE DI RILIEVO
DELLE CAMERETTE



data

scheda della
cameretta n°

			77
--	--	--	----

rilevatore/i

localizzazione della cameretta

Bibione

foto

A



B



C



Comune di
SAN MICHELE
AL TAGLIAMENTO

SCHEDE DI RILIEVO
DELLE CAMERETTE



data

scheda della
cameretta n°

 78

rilevatore/i

localizzazione della cameretta

Bibione

forma camera: circolare rettangolare quadrata irregolare

X cm Y cm

h interna cm h torrino cm

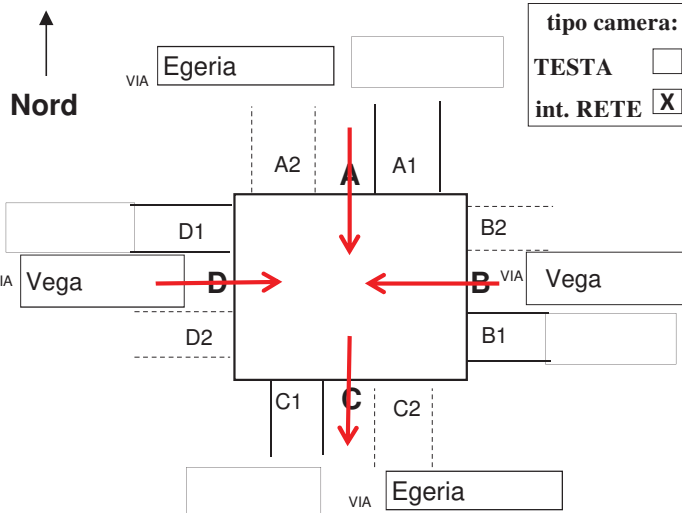
materiale camera: c.a. in opera c.a. prefabbricato muratura altro

forma chiusino: rettang./quadrato circolare

materiale chiusino: ghisa cls altro

scaletta SI NO intonaco SI NO sedimenti SI cm NO acqua SI cm NO, asciutta

segni funzionam. in pressione: SI fino a cm NO



A1 cls gres pvc altro

h scorrimento cm foto n°

d volta-soletta cm

circolare Ø cm

ovoidale (b x h) x cm

. (b x h) x cm

B1 cls gres pvc altro

h scorrimento cm foto n°

d volta-soletta cm

circolare Ø cm

ovoidale (b x h) x cm

. (b x h) x cm

C1 cls gres pvc altro

h scorrimento cm foto n°

d volta-soletta cm

circolare Ø cm

ovoidale (b x h) x cm

. (b x h) x cm

D1 cls gres pvc altro

h scorrimento cm foto n°

d volta-soletta cm

circolare Ø cm

ovoidale (b x h) x cm

..... (b x h) x cm

cls gres pvc altro

h scorrimento cm foto n°

d volta-soletta cm

circolare Ø cm

ovoidale (b x h) x cm

..... (b x h) x cm

foto esterne e d'insieme alla cameretta n°

note

Presenza di deposito sul fondo pozzetto.

condizione di manutenzione

- buona
 sufficiente
 insufficiente

banchina calpestabile

- SI
 NO

tipo di fognatura

- mista
 nera
 bianca
 ?

Comune di
SAN MICHELE
AL TAGLIAMENTO

SCHEDE DI RILIEVO
DELLE CAMERETTE



data

scheda della
cameretta n°

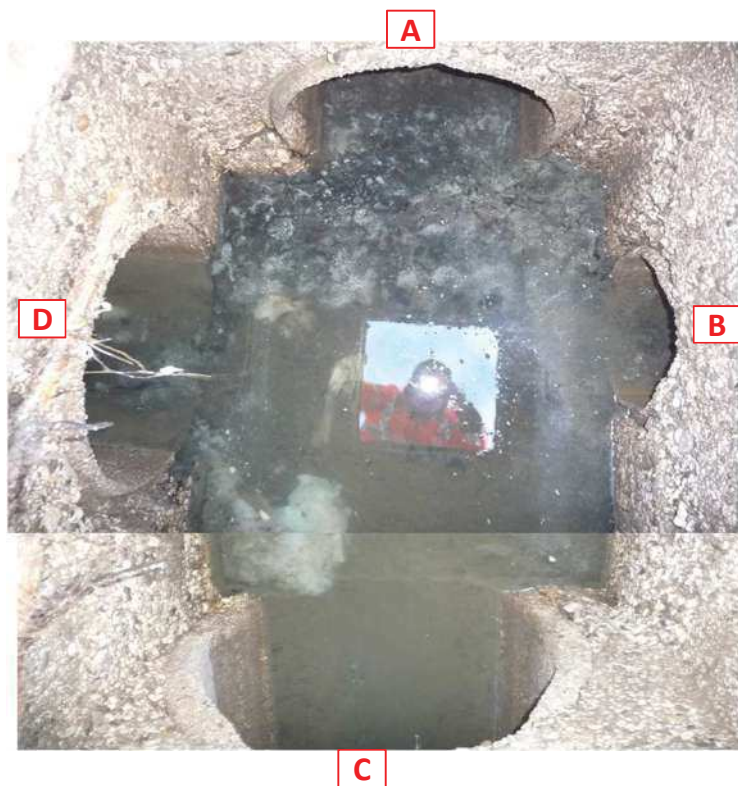
			78
--	--	--	----

rilevatore/i

localizzazione della cameretta

Bibione

foto



Comune di
SAN MICHELE
AL TAGLIAMENTO

SCHEDE DI RILIEVO
DELLE CAMERETTE



data

scheda della
cameretta n°

 79

rilevatore/i

localizzazione della cameretta

Bibione

forma camera: circolare rettangolare quadrata irregolare

X cm Y cm

h interna cm h torrino cm

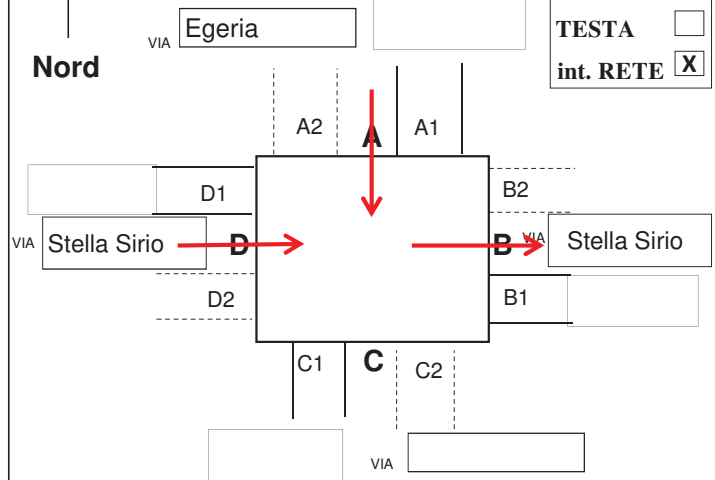
materiale camera: c.a. in opera
 c.a. prefabbricato
 muratura
 altro

forma chiusino: rettang./quadrato
 circolare
materiale chiusino: ghisa cls
 altro

scaletta SI NO intonaco SI NO sedimenti SI cm NO acqua SI cm NO, asciutta

segni funzionam. in pressione: SI fino a cm NO

↑
Nord



tipo camera:

TESTA
int. RETE

A1 cls gres pvc altro

h scorrimento 152 cm foto n°

d volta-soletta cm

circolare Ø 60 cm
 ovoidale (b x h) x cm
 . (b x h) x cm

B1 cls gres pvc altro

h scorrimento 152 cm foto n°

d volta-soletta cm

circolare Ø 80 cm
 ovoidale (b x h) x cm
 . (b x h) x cm

C1 cls gres pvc altro

h scorrimento cm foto n°

d volta-soletta cm

circolare Ø cm
 ovoidale (b x h) x cm
 . (b x h) x cm

D1 cls gres pvc altro

h scorrimento 152 cm foto n°

d volta-soletta cm

circolare Ø 80 cm
 ovoidale (b x h) x cm
 (b x h) x cm

cls gres pvc altro

h scorrimento cm foto n°

d volta-soletta cm

circolare Ø cm
 ovoidale (b x h) x cm
 (b x h) x cm

foto esterne e d'insieme alla cameretta n°

1

note

condizione di manutenzione

buona
 sufficiente
 insufficiente

banchina calpestabile

SI
 NO

tipo di fognatura

mista
 nera
 bianca
 ?

Comune di
SAN MICHELE
AL TAGLIAMENTO

SCHEDE DI RILIEVO
DELLE CAMERETTE



data

scheda della
cameretta n°

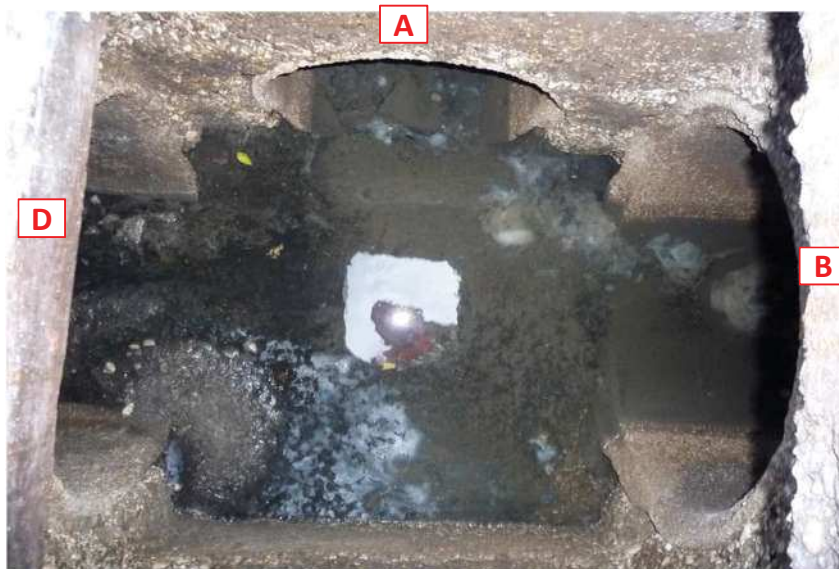
			79
--	--	--	----

rilevatore/i

localizzazione della cameretta

Bibione

foto



Comune di
SAN MICHELE
AL TAGLIAMENTO

SCHEDE DI RILIEVO
DELLE CAMERETTE



data

scheda della
cameretta n°

 80

rilevatore/i

localizzazione della cameretta

Bibione

forma camera: circolare rettangolare quadrata irregolare

X cm **Y** cm

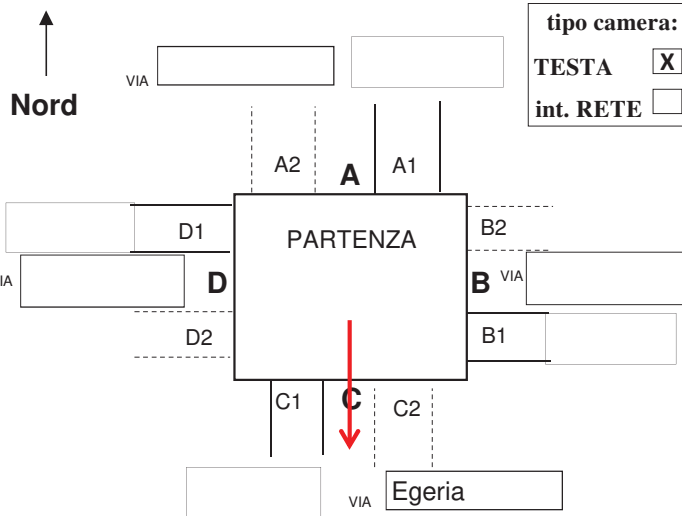
h interna cm **h torrino** cm

materiale camera: c.a. in opera
 c.a. prefabbricato
 muratura
 altro

forma chiusino: rettang./quadrato
 circolare
materiale chiusino: ghisa cls
 altro

scaletta SI NO intonaco SI NO
sedimenti SI cm NO acqua SI cm NO, asciutta

segni funzionam. in pressione: SI fino a cm NO



A1 cls gres pvc altro

h scorrimento cm **foto n°** _____

d volta-soletta cm

circolare Ø cm

ovoidale (b x h) x cm

. (b x h) x cm

B1 cls gres pvc altro

h scorrimento cm **foto n°** _____

d volta-soletta cm

circolare Ø cm

ovoidale (b x h) x cm

. (b x h) x cm

C1 cls gres pvc altro

h scorrimento **108** cm **foto n°** _____

d volta-soletta cm

circolare Ø **40** cm

ovoidale (b x h) x cm

(b x h) x cm

D1 cls gres pvc altro

h scorrimento cm **foto n°** _____

d volta-soletta cm

circolare Ø cm

ovoidale (b x h) x cm

..... (b x h) x cm

cls gres pvc altro

h scorrimento cm **foto n°** _____

d volta-soletta cm

circolare Ø cm

ovoidale (b x h) x cm

..... (b x h) x cm

foto esterne e d'insieme alla cameretta n°

1

note

condizione di manutenzione

buona
 sufficiente
 insufficiente

banchina calpestabile

SI
 NO

tipo di fognatura

mista
 nera
 bianca
 ?

Comune di
SAN MICHELE
AL TAGLIAMENTO

SCHEDE DI RILIEVO
DELLE CAMERETTE



data

scheda della
cameretta n°

			80
--	--	--	----

rilevatore/i

localizzazione della cameretta

Bibione

foto



C

Comune di
SAN MICHELE
AL TAGLIAMENTO

SCHEDE DI RILIEVO
DELLE CAMERETTE



data

scheda della
cameretta n°

 81

rilevatore/i

localizzazione della cameretta

Bibione

forma camera: circolare rettangolare quadrata irregolare

X cm Y cm

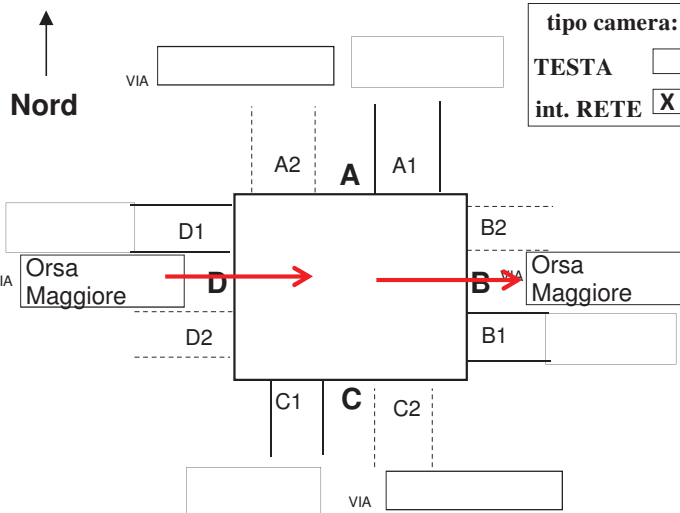
h interna cm h torrino cm

materiale camera: c.a. in opera
 c.a. prefabbricato
 muratura
 altro

forma chiusino: rettang./quadrato
 circolare
materiale chiusino: ghisa cls
 altro Allum.

scaletta SI NO intonaco SI NO sedimenti SI cm NO acqua SI cm NO, asciutta

segni funzionam. in pressione: SI fino a cm NO



tipo camera:

TESTA
int. RETE

A1 cls gres pvc altro

h scorrimento cm foto n° _____

d volta-soletta cm

circolare Ø cm
 ovoidale (b x h) x cm
 . (b x h) x cm

B1 cls gres pvc altro

h scorrimento **221** cm foto n° _____

d volta-soletta cm

circolare Ø **200** cm
 ovoidale (b x h) x cm
 . (b x h) x cm

C1 cls gres pvc altro

h scorrimento cm foto n° _____

d volta-soletta cm

circolare Ø cm
 ovoidale (b x h) x cm
 . (b x h) x cm

D1 cls gres pvc altro

h scorrimento **221** cm foto n° _____

d volta-soletta cm

circolare Ø **200** cm
 ovoidale (b x h) x cm
 (b x h) x cm

cls gres pvc altro

h scorrimento cm foto n° _____

d volta-soletta cm

circolare Ø cm
 ovoidale (b x h) x cm
 (b x h) x cm

foto esterne e d'insieme alla cameretta n°

1

note

condizione di manutenzione

buona
 sufficiente
 insufficiente

banchina calpestabile

SI
 NO

tipo di fognatura

mista
 nera
 bianca
 ?

Comune di
SAN MICHELE
AL TAGLIAMENTO

SCHEDE DI RILIEVO
DELLE CAMERETTE



data

scheda della
cameretta n°

			81
--	--	--	----

rilevatore/i

localizzazione della cameretta

Bibione

foto



Comune di
SAN MICHELE
AL TAGLIAMENTO

SCHEDE DI RILIEVO
DELLE CAMERETTE



data

scheda della
cameretta n°

 82

rilevatore/i

localizzazione della cameretta

Bibione

forma camera: circolare rettangolare quadrata irregolare

X cm Y cm

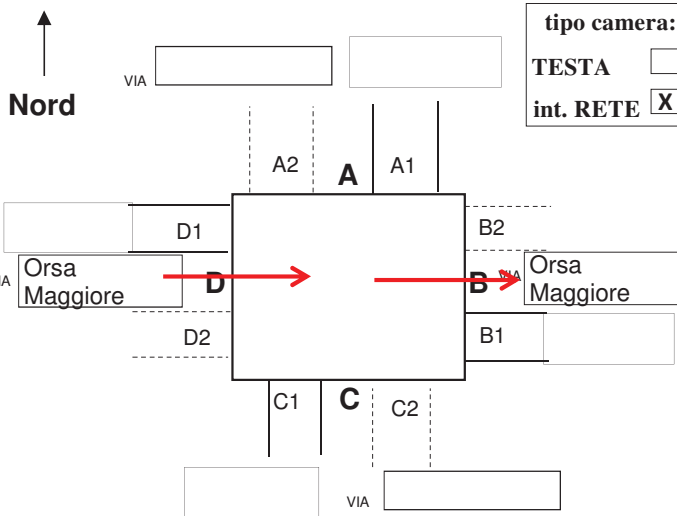
h interna cm h torrino cm

materiale camera: c.a. in opera
 c.a. prefabbricato
 muratura
 altro

forma chiusino: rettang./quadrato
 circolare
materiale chiusino: ghisa cls
 altro

scaletta SI NO intonaco SI NO sedimenti SI cm NO acqua SI cm NO, asciutta

segni funzionam. in pressione: SI fino a cm NO



tipo camera:

TESTA
int. RETE

A1 cls gres pvc altro

h scorrimento cm foto n°
d volta-soletta cm

circolare Ø cm
 ovoidale (b x h) x cm
 . (b x h) x cm

B1 cls gres pvc altro

h scorrimento **471** cm foto n°
d volta-soletta cm

circolare Ø **350 ?** cm
 ovoidale (b x h) x cm
 . (b x h) x cm

C1 cls gres pvc altro

h scorrimento cm foto n°
d volta-soletta cm

circolare Ø cm
 ovoidale (b x h) x cm
 . (b x h) x cm

D1 cls gres pvc altro

h scorrimento **471** cm foto n°
d volta-soletta cm

circolare Ø **350 ?** cm
 ovoidale (b x h) x cm
 (b x h) x cm

cls gres pvc altro

h scorrimento cm foto n°
d volta-soletta cm

circolare Ø cm
 ovoidale (b x h) x cm
 (b x h) x cm

foto esterne e d'insieme alla cameretta n°

1

note

Condotta asse strada.
Deposito di acqua.

condizione di manutenzione

buona
 sufficiente
 insufficiente

banchina calpestabile

SI
 NO

tipo di fognatura

mista
 nera
 bianca
 ?

Comune di
SAN MICHELE
AL TAGLIAMENTO

SCHEDE DI RILIEVO
DELLE CAMERETTE



data

scheda della
cameretta n°

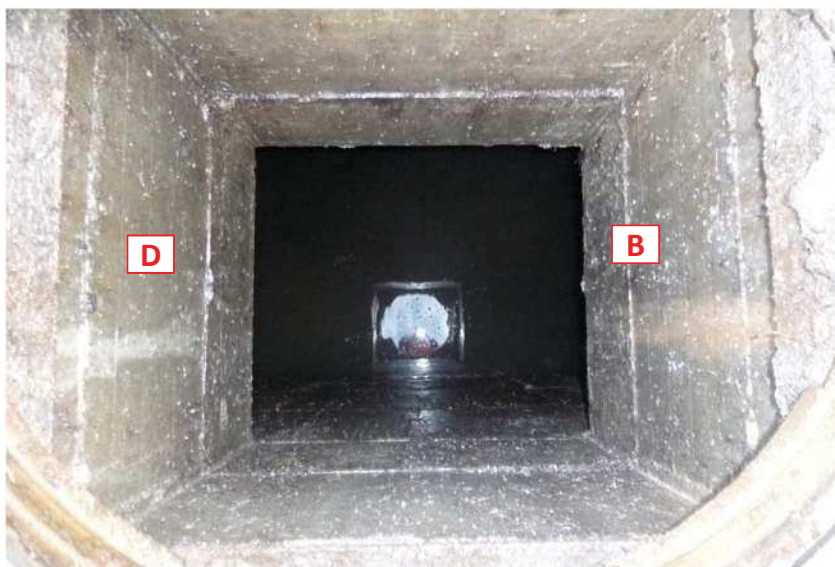
			82
--	--	--	----

rilevatore/i

localizzazione della cameretta

Bibione

foto



Comune di
SAN MICHELE
AL TAGLIAMENTO

SCHEDE DI RILIEVO
DELLE CAMERETTE



data

scheda della
cameretta n°

 83

rilevatore/i

localizzazione della cameretta

Bibione

forma camera: circolare rettangolare quadrata irregolare

X cm Y cm

h interna cm h torrino cm

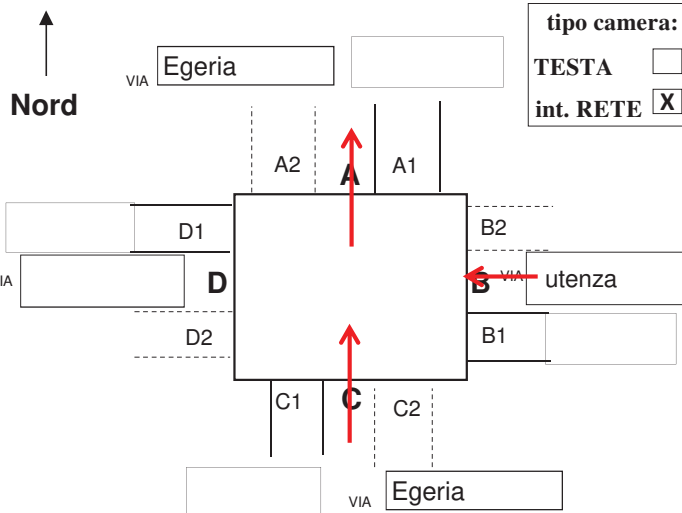
materiale camera: c.a. in opera c.a. prefabbricato muratura altro

forma chiusino: rettang./quadrato circolare

materiale chiusino: ghisa cls altro

scaletta SI NO intonaco SI NO sedimenti SI cm NO acqua SI cm NO, asciutta

segni funzionam. in pressione: SI fino a cm NO



tipo camera:

TESTA
int. RETE

A1 cls gres pvc altro

h scorrimento cm foto n°

d volta-soletta cm

circolare Ø cm

ovoidale (b x h) x cm

. (b x h) x cm

B1 cls gres pvc altro

h scorrimento cm foto n°

d volta-soletta cm

circolare Ø cm

ovoidale (b x h) x cm

. (b x h) x cm

C1 cls gres pvc altro

h scorrimento cm foto n°

d volta-soletta cm

circolare Ø cm

ovoidale (b x h) x cm

(b x h) x cm

D1 cls gres pvc altro

h scorrimento cm foto n°

d volta-soletta cm

circolare Ø cm

ovoidale (b x h) x cm

..... (b x h) x cm

cls gres pvc altro

h scorrimento cm foto n°

d volta-soletta cm

circolare Ø cm

ovoidale (b x h) x cm

..... (b x h) x cm

foto esterne e d'insieme alla cameretta n°

note

condizione di manutenzione

buona sufficiente insufficiente

banchina calpestabile

SI NO

tipo di fognatura

mista nera bianca ?

Comune di
SAN MICHELE
AL TAGLIAMENTO

SCHEDE DI RILIEVO
DELLE CAMERETTE



data

scheda della
cameretta n°

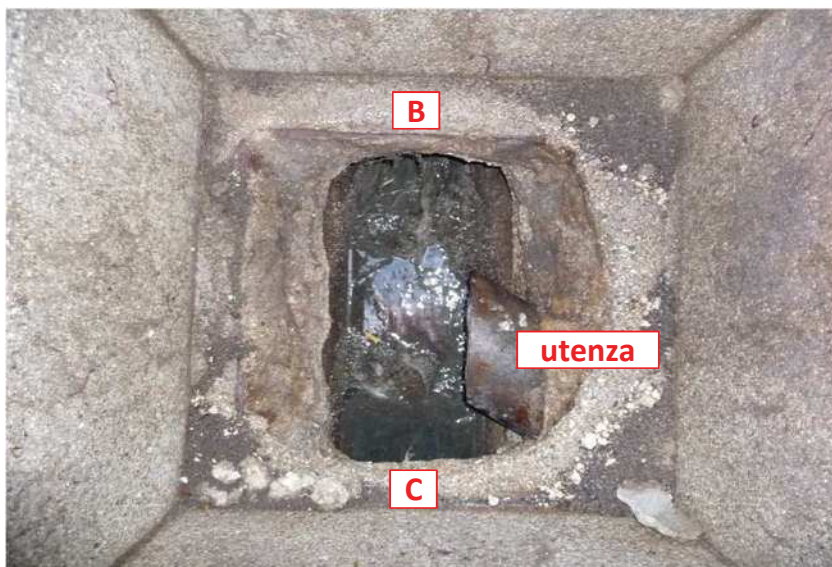
			83
--	--	--	----

rilevatore/i

localizzazione della cameretta

Bibione

foto



Comune di
SAN MICHELE
AL TAGLIAMENTO

SCHEDE DI RILIEVO
DELLE CAMERETTE



data

scheda della
cameretta n°

 84

rilevatore/i

localizzazione della cameretta

Bibione

forma camera: circolare rettangolare quadrata irregolare

X cm Y cm

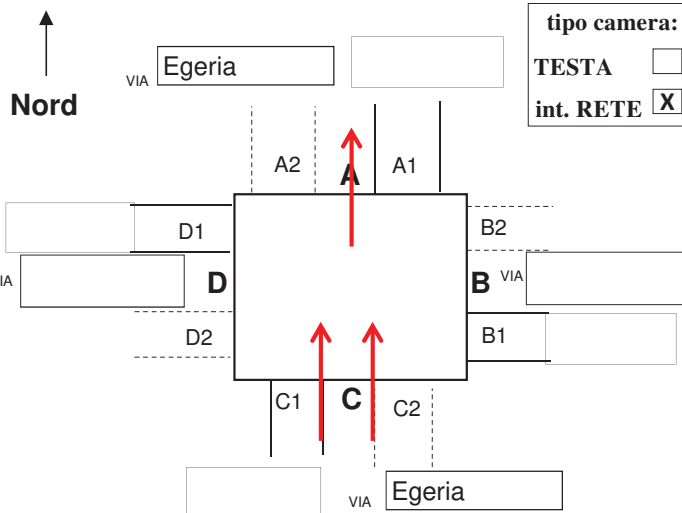
h interna cm h torrino cm

materiale camera: c.a. in opera
 c.a. prefabbricato
 muratura
 altro

forma chiusino: rettang./quadrato
 circolare
materiale chiusino: ghisa cls
 altro

scaletta SI NO intonaco SI NO sedimenti SI cm NO acqua SI cm NO, asciutta

segni funzionam. in pressione: SI fino a cm NO



tipo camera:

TESTA
int. RETE

A1 cls gres pvc altro

h scorrimento 159 cm foto n°
d volta-soletta cm

circolare Ø 40 cm
 ovoidale (b x h) x cm
 . (b x h) x cm

B1 cls gres pvc altro

h scorrimento cm foto n°
d volta-soletta cm

circolare Ø cm
 ovoidale (b x h) x cm
 . (b x h) x cm

C1 cls gres pvc altro

h scorrimento 159 cm foto n°
d volta-soletta cm

circolare 2 Ø 40 cm
 ovoidale (b x h) x cm
 (b x h) x cm

D1 cls gres pvc altro

h scorrimento cm foto n°
d volta-soletta cm

circolare Ø cm
 ovoidale (b x h) x cm
 (b x h) x cm

cls gres pvc altro

h scorrimento cm foto n°
d volta-soletta cm

circolare Ø cm
 ovoidale (b x h) x cm
 (b x h) x cm

foto esterne e d'insieme alla cameretta n°

 1

note

condizione di manutenzione

buona
 sufficiente
 insufficiente

banchina calpestabile

SI
 NO

tipo di fognatura

mista
 nera
 bianca
 ?

Comune di
SAN MICHELE
AL TAGLIAMENTO

SCHEDE DI RILIEVO
DELLE CAMERETTE



data

scheda della
cameretta n°

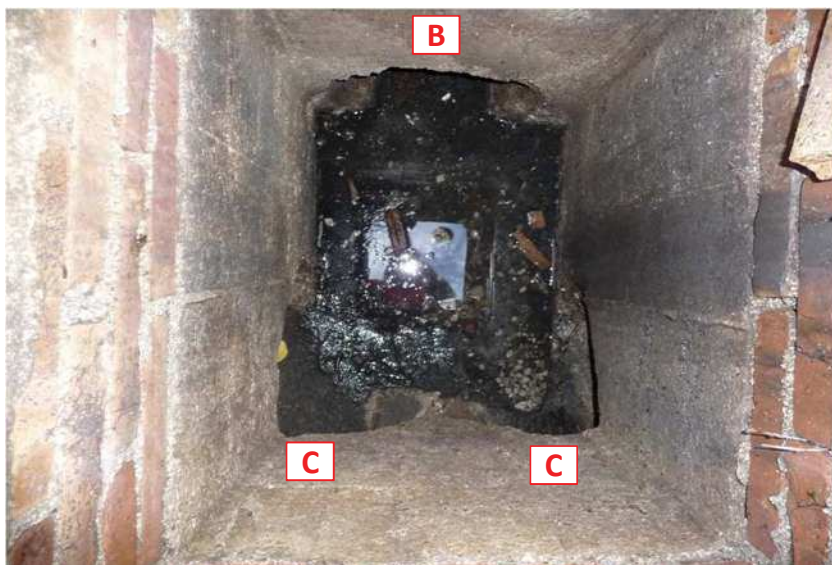
			84
--	--	--	----

rilevatore/i

localizzazione della cameretta

Bibione

foto



Comune di
SAN MICHELE
AL TAGLIAMENTO

SCHEDE DI RILIEVO
DELLE CAMERETTE



data

scheda della
cameretta n°

 85

rilevatore/i

localizzazione della cameretta

Bibione

forma camera: circolare rettangolare quadrata irregolare

X cm Y cm

h interna cm h torrino cm

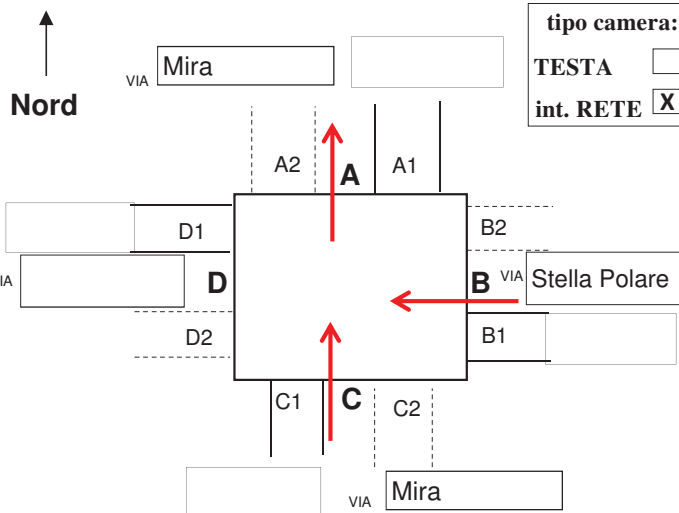
materiale camera: c.a. in opera c.a. prefabbricato muratura altro

forma chiusino: rettang./quadrato circolare

materiale chiusino: ghisa cls altro

scaletta SI NO intonaco SI NO sedimenti SI cm NO acqua SI cm NO, asciutta

segni funzionam. in pressione: SI fino a cm NO



tipo camera:

TESTA
int. RETE

A1 cls gres pvc altro

h scorrimento **143** cm foto n°

d volta-soletta cm

circolare Ø **60** cm

ovoidale (b x h) x cm

(b x h) x cm

B1 cls gres pvc altro

h scorrimento **139** cm foto n°

d volta-soletta cm

circolare Ø **40** cm

ovoidale (b x h) x cm

(b x h) x cm

C1 cls gres pvc altro

h scorrimento **143** cm foto n°

d volta-soletta cm

circolare Ø **60** cm

ovoidale (b x h) x cm

(b x h) x cm

D1 cls gres pvc altro

h scorrimento cm foto n°

d volta-soletta cm

circolare Ø cm

ovoidale (b x h) x cm

..... (b x h) x cm

cls gres pvc altro

h scorrimento cm foto n°

d volta-soletta cm

circolare Ø cm

ovoidale (b x h) x cm

..... (b x h) x cm

foto esterne e d'insieme alla cameretta n°

2

note

Presenza di deposito sul fondo pozzetto.

condizione
di manutenzione

buona
 sufficiente
 insufficiente

banchina
calpestabile

SI
 NO

tipo di
fognatura

mista
 nera
 bianca
 ?

Comune di
SAN MICHELE
AL TAGLIAMENTO

SCHEDE DI RILIEVO
DELLE CAMERETTE



data

scheda della
cameretta n°

			85
--	--	--	----

rilevatore/i

localizzazione della cameretta

Bibione

foto



C

Comune di
SAN MICHELE
AL TAGLIAMENTO

SCHEDE DI RILIEVO
DELLE CAMERETTE



data

scheda della
cameretta n°

 86

rilevatore/i

localizzazione della cameretta

Bibione

forma camera: circolare rettangolare quadrata irregolare

X cm Y cm

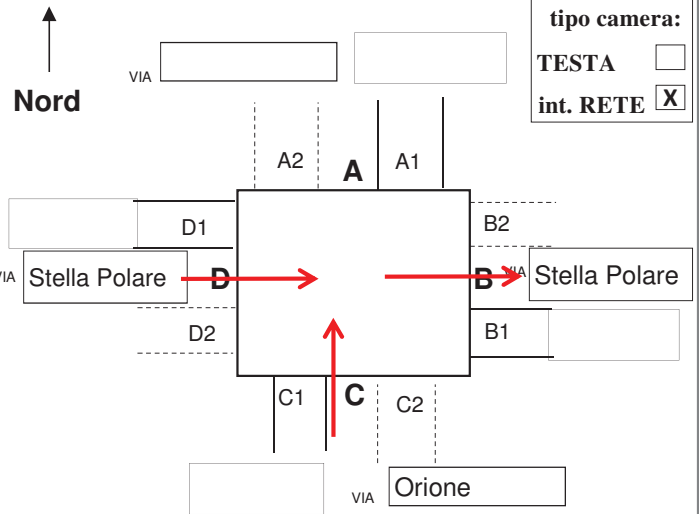
h interna cm h torrino cm

materiale camera: c.a. in opera
 c.a. prefabbricato
 muratura
 altro

forma chiusino: rettang./quadrato
 circolare
materiale chiusino: ghisa cls
 altro

scaletta SI NO intonaco SI NO sedimenti SI cm NO acqua SI cm NO, asciutta

segni funzionam. in pressione: SI fino a cm NO



A1 cls gres pvc altro

h scorrimento cm foto n°

d volta-soletta cm

circolare Ø cm
 ovoidale (b x h) x cm
 . (b x h) x cm

B1 cls gres pvc altro

h scorrimento **121** cm foto n°

d volta-soletta cm

circolare Ø **50** cm
 ovoidale (b x h) x cm
 . (b x h) x cm

C1 cls gres pvc altro

h scorrimento **121** cm foto n°

d volta-soletta cm

circolare Ø **50** cm
 ovoidale (b x h) x cm
 . (b x h) x cm

D1 cls gres pvc altro

h scorrimento **110** cm foto n°

d volta-soletta cm

circolare Ø **40** cm
 ovoidale (b x h) x cm
 (b x h) x cm

cls gres pvc altro

h scorrimento cm foto n°

d volta-soletta cm

circolare Ø cm
 ovoidale (b x h) x cm
 (b x h) x cm

foto esterne e d'insieme alla cameretta n°

1

note

condizione di manutenzione

buona
 sufficiente
 insufficiente

banchina calpestabile

SI
 NO

tipo di fognatura

mista
 nera
 bianca
 ?

Comune di
SAN MICHELE
AL TAGLIAMENTO

SCHEDE DI RILIEVO
DELLE CAMERETTE



data

scheda della
cameretta n°

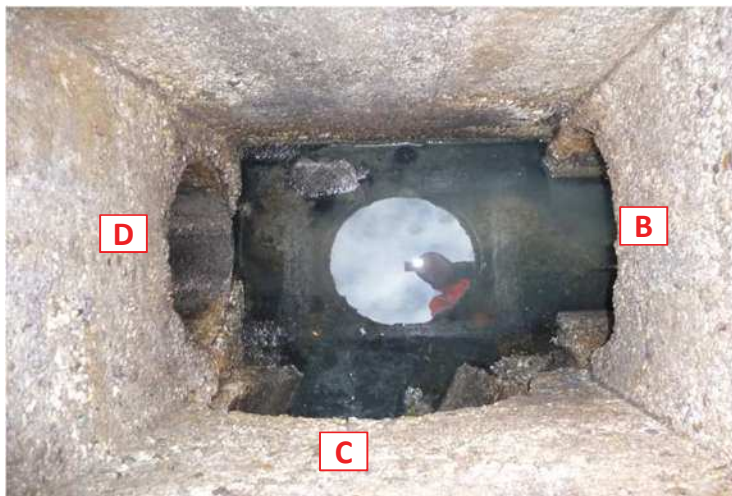
				86
--	--	--	--	----

rilevatore/i

localizzazione della cameretta

Bibione

foto



Comune di
SAN MICHELE
AL TAGLIAMENTO

SCHEDE DI RILIEVO
DELLE CAMERETTE



data

scheda della
cameretta n°

 87

rilevatore/i

localizzazione della cameretta

Bibione

forma camera: circolare rettangolare quadrata irregolare

X cm Y cm

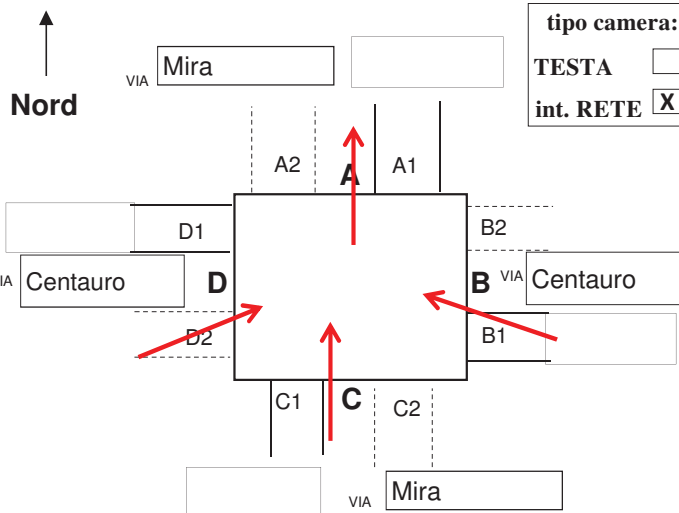
h interna cm h torrino cm

materiale camera: c.a. in opera c.a. prefabbricato muratura altro

forma chiusino: rettang./quadrato circolare ghisa cls altro

scaletta SI NO intonaco SI NO sedimenti SI cm NO acqua SI cm NO, asciutta

segni funzionam. in pressione: SI fino a cm NO



tipo camera:

TESTA
int. RETE

A1 cls gres pvc altro

h scorrimento cm foto n°

d volta-soletta cm

circolare Ø cm

ovoidale (b x h) x cm

. (b x h) x cm

B1 cls gres pvc altro

h scorrimento cm foto n°

d volta-soletta cm

circolare Ø cm

ovoidale (b x h) x cm

. (b x h) x cm

C1 cls gres pvc altro

h scorrimento cm foto n°

d volta-soletta cm

circolare Ø cm

ovoidale (b x h) x cm

(b x h) x cm

D1 cls gres pvc altro

h scorrimento cm foto n°

d volta-soletta cm

circolare Ø cm

ovoidale (b x h) x cm

..... (b x h) x cm

cls gres pvc altro

h scorrimento cm foto n°

d volta-soletta cm

circolare Ø cm

ovoidale (b x h) x cm

..... (b x h) x cm

foto esterne e d'insieme alla cameretta n°

note

condizione di manutenzione

buona sufficiente insufficiente

banchina calpestabile

SI NO

tipo di fognatura

mista nera bianca ?

Comune di
SAN MICHELE
AL TAGLIAMENTO

SCHEDE DI RILIEVO
DELLE CAMERETTE



data

scheda della
cameretta n°

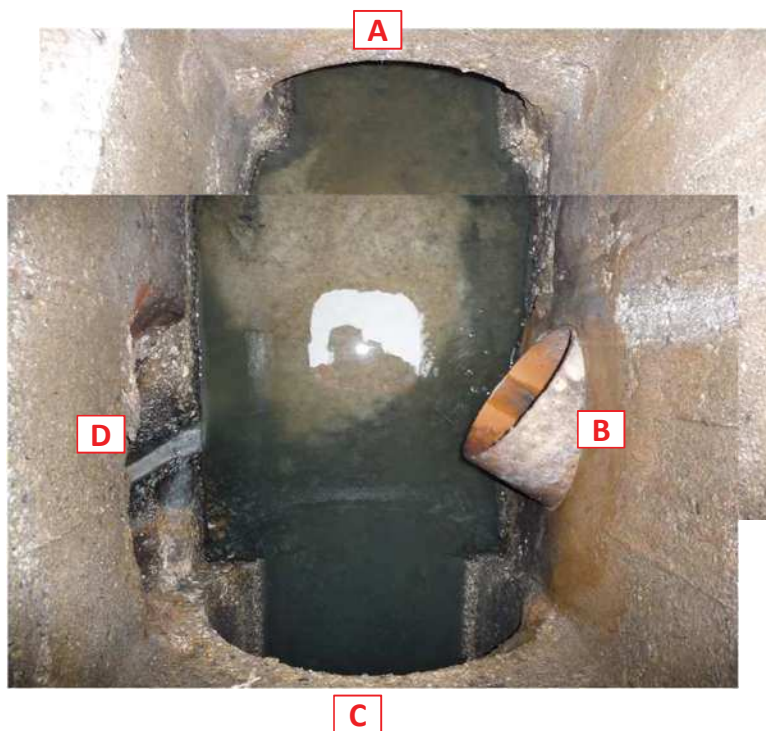
			87
--	--	--	----

rilevatore/i

localizzazione della cameretta

Bibione

foto



Comune di
SAN MICHELE
AL TAGLIAMENTO

SCHEDE DI RILIEVO
DELLE CAMERETTE



data

scheda della
cameretta n°

 88

rilevatore/i

localizzazione della cameretta

Bibione

forma camera: circolare rettangolare quadrata irregolare

X cm Y cm

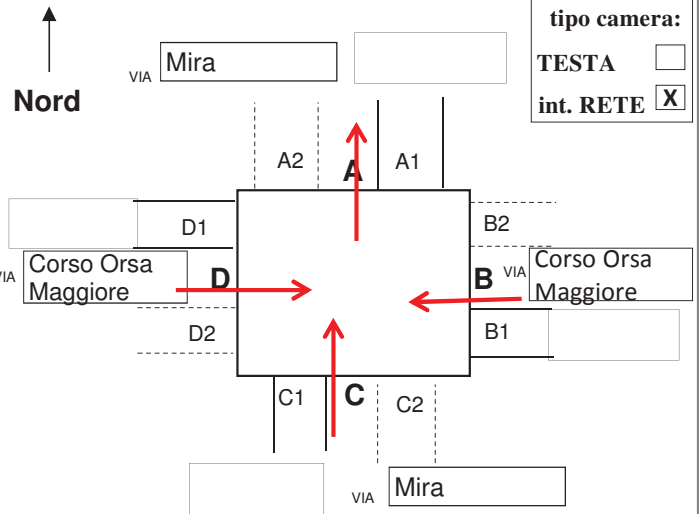
h interna cm h torrino cm

materiale camera: c.a. in opera
 c.a. prefabbricato
 muratura
 altro

forma chiusino: rettang./quadrato
 circolare
materiale chiusino: ghisa cls
 altro

scaletta SI NO intonaco SI NO sedimenti SI cm NO acqua SI cm NO, asciutta

segni funzionam. in pressione: SI fino a cm NO



tipo camera:

TESTA
int. RETE

A1 cls gres pvc altro

h scorrimento **156** cm foto n°

d volta-soletta cm

circolare Ø **100** cm
 ovoidale (b x h) x cm
 (b x h) x cm

B1 cls gres pvc altro

h scorrimento **139** cm foto n°

d volta-soletta cm

circolare Ø **40** cm
 ovoidale (b x h) x cm
 (b x h) x cm

C1 cls gres pvc altro

h scorrimento **156** cm foto n°

d volta-soletta cm

circolare Ø **80** cm
 ovoidale (b x h) x cm
 (b x h) x cm

D1 cls gres pvc altro

h scorrimento **129** cm foto n°

d volta-soletta cm

circolare Ø **40** cm
 ovoidale (b x h) x cm
 (b x h) x cm

cls gres pvc altro

h scorrimento cm foto n°

d volta-soletta cm

circolare Ø cm
 ovoidale (b x h) x cm
 (b x h) x cm

foto esterne e d'insieme alla cameretta n°

2

note

condizione di manutenzione

buona
 sufficiente
 insufficiente

banchina calpestabile

SI
 NO

tipo di fognatura

mista
 nera
 bianca
 ?

Comune di
SAN MICHELE
AL TAGLIAMENTO

SCHEDE DI RILIEVO
DELLE CAMERETTE



data

scheda della
cameretta n°

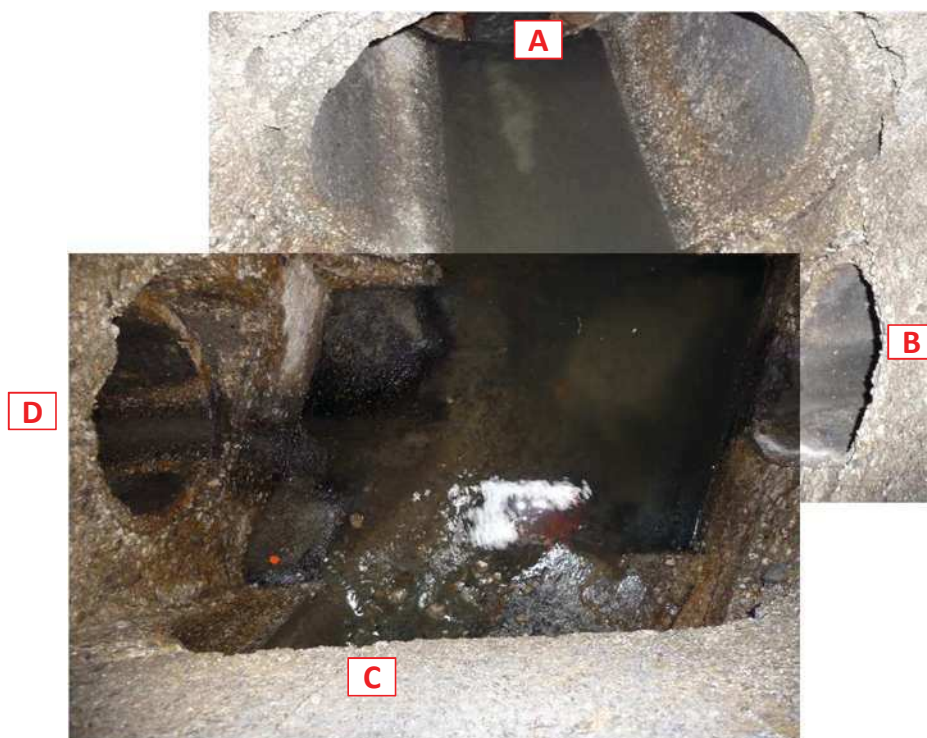
			88
--	--	--	----

rilevatore/i

localizzazione della cameretta

Bibione

foto



Comune di
SAN MICHELE
AL TAGLIAMENTO

SCHEDE DI RILIEVO
DELLE CAMERETTE



data

scheda della
cameretta n°

 89

rilevatore/i

localizzazione della cameretta

Bibione

forma camera: circolare rettangolare quadrata irregolare

X cm Y cm

h interna cm h torrino cm

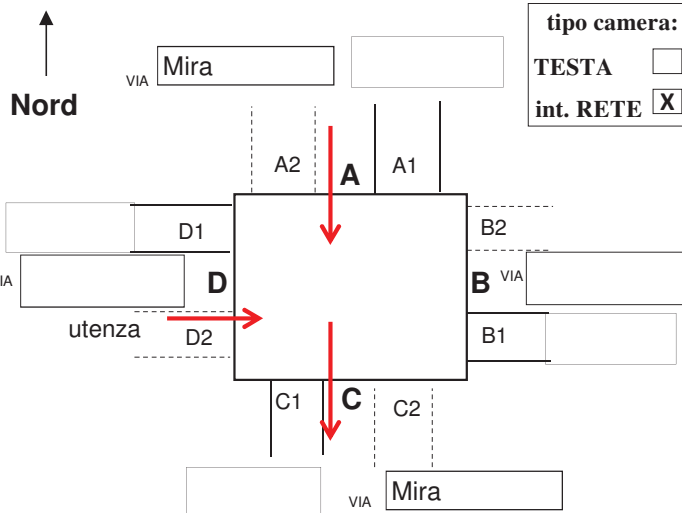
materiale camera: c.a. in opera c.a. prefabbricato muratura altro

forma chiusino: rettang./quadrato circolare

materiale chiusino: ghisa cls altro

scaletta SI NO intonaco SI NO sedimenti SI cm NO acqua SI cm NO, asciutta

segni funzionam. in pressione: SI fino a cm NO



tipo camera:

TESTA
int. RETE

A1 cls gres pvc altro

h scorrimento **149** cm foto n°

d volta-soletta cm

circolare Ø **60** cm

ovoidale (b x h) x cm

. (b x h) x cm

B1 cls gres pvc altro

h scorrimento cm foto n°

d volta-soletta cm

circolare Ø cm

ovoidale (b x h) x cm

. (b x h) x cm

C1 cls gres pvc altro

h scorrimento **149** cm foto n°

d volta-soletta cm

circolare Ø **60** cm

ovoidale (b x h) x cm

(b x h) x cm

D1 cls gres pvc altro

h scorrimento cm foto n°

d volta-soletta cm

circolare Ø cm

ovoidale (b x h) x cm

..... (b x h) x cm

cls gres pvc altro

h scorrimento cm foto n°

d volta-soletta cm

circolare Ø cm

ovoidale (b x h) x cm

..... (b x h) x cm

foto esterne e d'insieme alla cameretta n°

1

note

Presenza di deposito sul fondo pozzetto

condizione di manutenzione

buona
 sufficiente
 insufficiente

banchina calpestabile

SI
 NO

tipo di fognatura

mista
 nera
 bianca
 ?

Comune di
SAN MICHELE
AL TAGLIAMENTO

SCHEDE DI RILIEVO
DELLE CAMERETTE



data

scheda della
cameretta n°

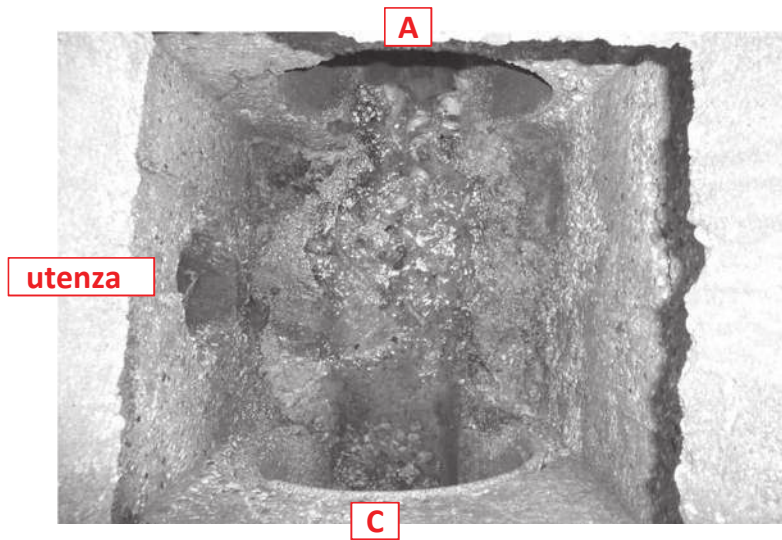
			89
--	--	--	----

rilevatore/i

localizzazione della cameretta

Bibione

foto



Comune di
SAN MICHELE
AL TAGLIAMENTO

SCHEDE DI RILIEVO
DELLE CAMERETTE



data

scheda della
cameretta n°

 90

rilevatore/i

localizzazione della cameretta

Bibione

forma camera: circolare rettangolare quadrata irregolare

X cm Y cm

h interna cm h torrino cm

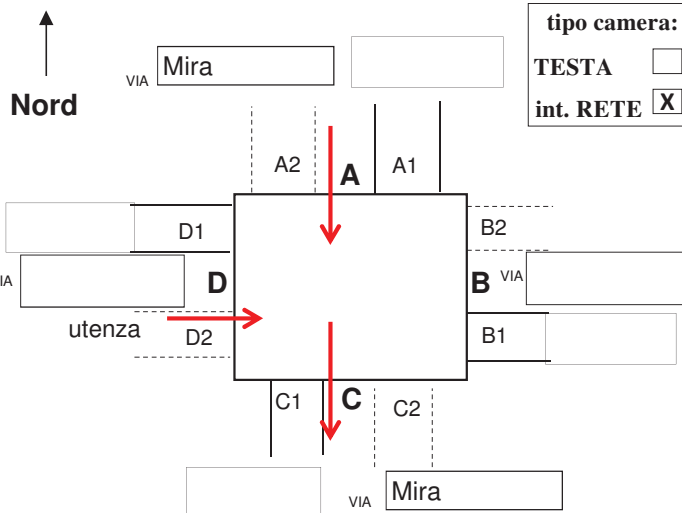
materiale camera: c.a. in opera c.a. prefabbricato muratura altro

forma chiusino: rettang./quadrato circolare

materiale chiusino: ghisa cls altro

scaletta SI NO intonaco SI NO sedimenti SI cm NO acqua SI cm NO, asciutta

segni funzionam. in pressione: SI fino a cm NO



A1 cls gres pvc altro

h scorrimento **112** cm foto n°

d volta-soletta cm

circolare Ø **50** cm

ovoidale (b x h) x cm

. (b x h) x cm

B1 cls gres pvc altro

h scorrimento cm foto n°

d volta-soletta cm

circolare Ø cm

ovoidale (b x h) x cm

. (b x h) x cm

C1 cls gres pvc altro

h scorrimento **112** cm foto n°

d volta-soletta cm

circolare Ø **50** cm

ovoidale (b x h) x cm

(b x h) x cm

D1 cls gres pvc altro

h scorrimento cm foto n°

d volta-soletta cm

circolare Ø cm

ovoidale (b x h) x cm

..... (b x h) x cm

cls gres pvc altro

h scorrimento cm foto n°

d volta-soletta cm

circolare Ø cm

ovoidale (b x h) x cm

..... (b x h) x cm

foto esterne e d'insieme alla cameretta n°

2

note

Presenza di deposito sul fondo pozzetto

condizione di manutenzione

buona sufficiente insufficiente

banchina calpestabile

SI NO

tipo di fognatura

mista nera bianca ?

Comune di
SAN MICHELE
AL TAGLIAMENTO

SCHEDE DI RILIEVO
DELLE CAMERETTE



data

scheda della
cameretta n°

			90
--	--	--	----

rilevatore/i

localizzazione della cameretta

Bibione

foto

A



utenza

C

Comune di
SAN MICHELE
AL TAGLIAMENTO

SCHEDE DI RILIEVO
DELLE CAMERETTE



data

scheda della
cameretta n°

 91

rilevatore/i

localizzazione della cameretta

Bibione

forma camera: circolare rettangolare quadrata irregolare

X cm Y cm

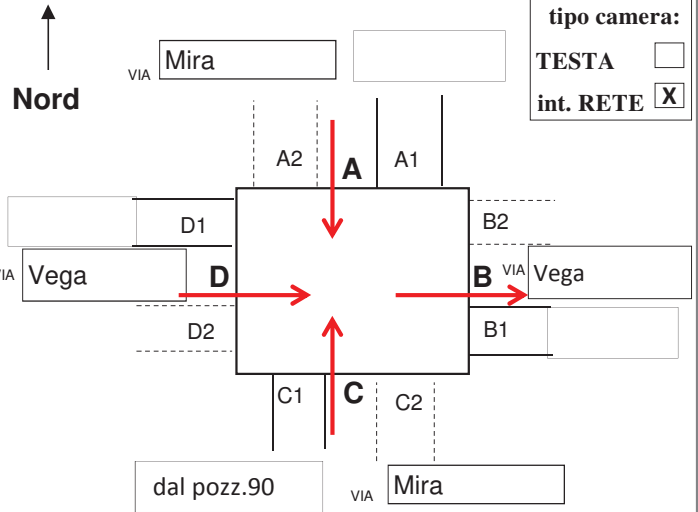
h interna cm h torrino cm

materiale camera: c.a. in opera
 c.a. prefabbricato
 muratura
 altro

forma chiusino: rettang./quadrato
 circolare
materiale chiusino: ghisa cls
 altro

scaletta SI NO intonaco SI NO sedimenti SI cm NO acqua SI cm NO, asciutta

segni funzionam. in pressione: SI fino a cm NO



A1 cls gres pvc altro

h scorrimento cm foto n° _____

d volta-soletta cm

circolare Ø cm

ovoidale (b x h) x cm

..... (b x h) x cm

B1 cls gres pvc altro

h scorrimento cm foto n° _____

d volta-soletta cm

circolare Ø cm

ovoidale (b x h) x cm

..... (b x h) x cm

C1 cls gres pvc altro

h scorrimento cm foto n° _____

d volta-soletta cm

circolare Ø cm

ovoidale (b x h) x cm

..... (b x h) x cm

D1 cls gres pvc altro

h scorrimento cm foto n° _____

d volta-soletta cm

circolare Ø cm

ovoidale (b x h) x cm

..... (b x h) x cm

cls gres pvc altro

h scorrimento cm foto n° _____

d volta-soletta cm

circolare Ø cm

ovoidale (b x h) x cm

..... (b x h) x cm

foto esterne e d'insieme alla cameretta n°

note

condizione di manutenzione

buona
 sufficiente
 insufficiente

banchina calpestabile

SI
 NO

tipo di fognatura

mista
 nera
 bianca
 ?

Comune di
SAN MICHELE
AL TAGLIAMENTO

SCHEDE DI RILIEVO
DELLE CAMERETTE



data

scheda della
cameretta n°

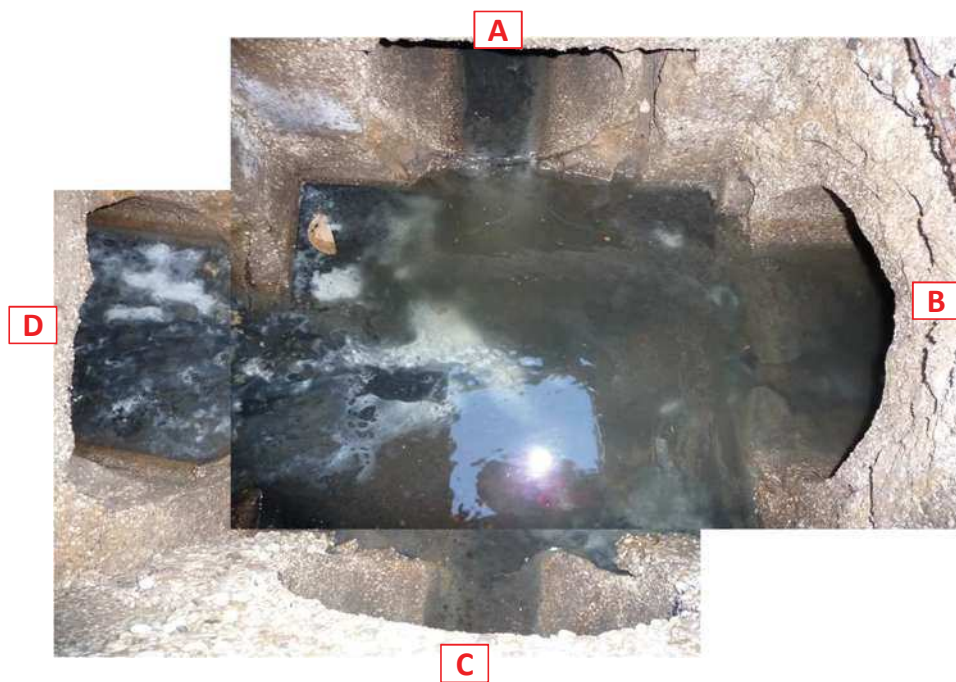
			91
--	--	--	----

rilevatore/i

localizzazione della cameretta

Bibione

foto



Comune di
SAN MICHELE
AL TAGLIAMENTO

SCHEDE DI RILIEVO
DELLE CAMERETTE



data

scheda della
cameretta n°

 92

rilevatore/i

localizzazione della cameretta

Bibione

forma camera: circolare rettangolare quadrata irregolare

X cm Y cm

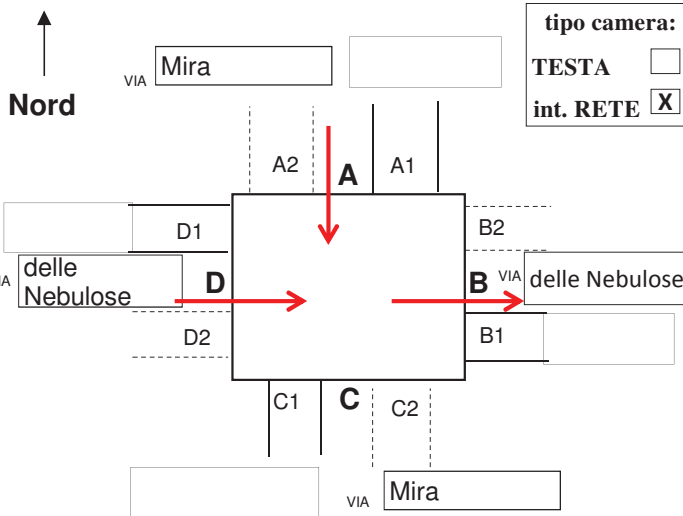
h interna cm h torrino cm

materiale camera: c.a. in opera
 c.a. prefabbricato
 muratura
 altro

forma chiusino: rettang./quadrato
 circolare
materiale chiusino: ghisa cls
 altro

scaletta SI NO intonaco SI NO sedimenti SI cm NO acqua SI cm NO, asciutta

segni funzionam. in pressione: SI fino a cm NO



tipo camera:

TESTA
int. RETE

A1 cls gres pvc altro

h scorrimento **114** cm foto n°

d volta-soletta cm

circolare Ø **50** cm

ovoidale (b x h) x cm

(b x h) x cm

B1 cls gres pvc altro

h scorrimento **121** cm foto n°

d volta-soletta cm

circolare Ø **60** cm

ovoidale (b x h) x cm

(b x h) x cm

C1 cls gres pvc altro

h scorrimento cm foto n°

d volta-soletta cm

circolare Ø cm

ovoidale (b x h) x cm

(b x h) x cm

D1 cls gres pvc altro

h scorrimento **114** cm foto n°

d volta-soletta cm

circolare Ø **50** cm

ovoidale (b x h) x cm

..... (b x h) x cm

cls gres pvc altro

h scorrimento cm foto n°

d volta-soletta cm

circolare Ø cm

ovoidale (b x h) x cm

..... (b x h) x cm

foto esterne e d'insieme alla cameretta n°

1

note

condizione di manutenzione

buona
 sufficiente
 insufficiente

banchina calpestabile

SI
 NO

tipo di fognatura

mista
 nera
 bianca
 ?

Comune di
SAN MICHELE
AL TAGLIAMENTO

SCHEDE DI RILIEVO
DELLE CAMERETTE



data

scheda della
cameretta n°

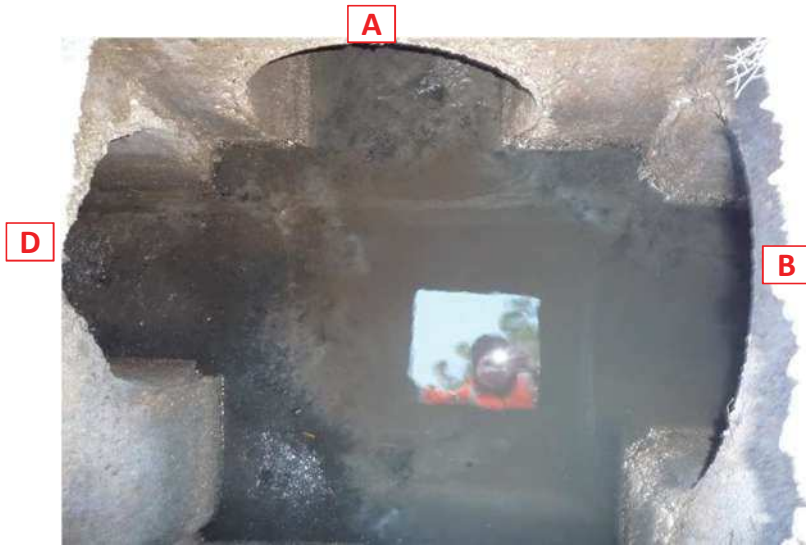
			92
--	--	--	----

rilevatore/i

localizzazione della cameretta

Bibione

foto



Comune di
SAN MICHELE
AL TAGLIAMENTO

SCHEDE DI RILIEVO
DELLE CAMERETTE



data

scheda della
cameretta n°

 93

rilevatore/i

localizzazione della cameretta

Bibione

forma camera: circolare rettangolare quadrata irregolare

X cm **Y** cm

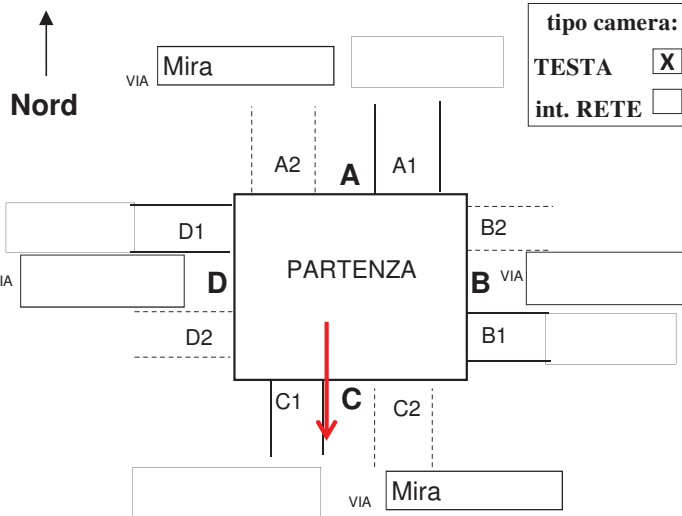
h interna cm **h torrino** cm

materiale camera: c.a. in opera
 c.a. prefabbricato
 muratura
 altro

forma chiusino: rettang./quadrato
 circolare
materiale chiusino: ghisa cls
 altro

scaletta SI NO intonaco SI NO
sedimenti SI cm NO acqua SI cm NO, asciutta

segni funzionam. in pressione: SI fino a cm NO



tipo camera:

TESTA
int. RETE

A1 cls gres pvc altro

h scorrimento cm foto n° _____
d volta-soletta cm

circolare Ø cm
 ovoidale (b x h) x cm
 (b x h) x cm

B1 cls gres pvc altro

h scorrimento cm foto n° _____
d volta-soletta cm

circolare Ø cm
 ovoidale (b x h) x cm
 (b x h) x cm

C1 cls gres pvc altro

h scorrimento **103** cm foto n° _____
d volta-soletta cm

circolare Ø **50** cm
 ovoidale (b x h) x cm
 (b x h) x cm

D1 cls gres pvc altro

h scorrimento cm foto n° _____
d volta-soletta cm

circolare Ø cm
 ovoidale (b x h) x cm
 (b x h) x cm

cls gres pvc altro

h scorrimento cm foto n° _____
d volta-soletta cm

circolare Ø cm
 ovoidale (b x h) x cm
 (b x h) x cm

foto esterne e d'insieme alla cameretta n°

1

note

condizione di manutenzione

buona
 sufficiente
 insufficiente

banchina calpestabile

SI
 NO

tipo di fognatura

mista
 nera
 bianca
 ?

Comune di
SAN MICHELE
AL TAGLIAMENTO

SCHEDE DI RILIEVO
DELLE CAMERETTE



data

scheda della
cameretta n°

			93
--	--	--	----

rilevatore/i

localizzazione della cameretta

Bibione

foto



C

Comune di
SAN MICHELE
AL TAGLIAMENTO

SCHEDE DI RILIEVO
DELLE CAMERETTE



data

scheda della
cameretta n°

 94

rilevatore/i

localizzazione della cameretta

Bibione

forma camera: circolare rettangolare quadrata irregolare

X cm Y cm

h interna cm h torrino cm

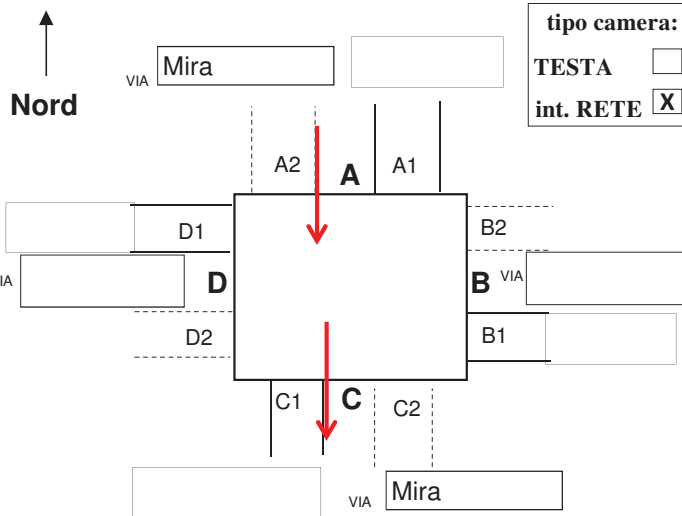
materiale camera: c.a. in opera c.a. prefabbricato muratura altro

forma chiusino: rettang./quadrato circolare

materiale chiusino: ghisa cls altro

scaletta SI NO intonaco SI NO sedimenti SI cm NO acqua SI cm NO, asciutta

segni funzionam. in pressione: SI fino a cm NO



A1 cls gres pvc altro

h scorrimento **132** cm foto n°

d volta-soletta cm

circolare Ø **40** cm

ovoidale (b x h) x cm

. (b x h) x cm

B1 cls gres pvc altro

h scorrimento cm foto n°

d volta-soletta cm

circolare Ø cm

ovoidale (b x h) x cm

. (b x h) x cm

C1 cls gres pvc altro

h scorrimento **132** cm foto n°

d volta-soletta cm

circolare Ø **50** cm

ovoidale (b x h) x cm

(b x h) x cm

D1 cls gres pvc altro

h scorrimento cm foto n°

d volta-soletta cm

circolare Ø cm

ovoidale (b x h) x cm

..... (b x h) x cm

cls gres pvc altro

h scorrimento cm foto n°

d volta-soletta cm

circolare Ø cm

ovoidale (b x h) x cm

..... (b x h) x cm

foto esterne e d'insieme alla cameretta n°

1

note

condizione
di manutenzione

buona
 sufficiente
 insufficiente

banchina
calpestabile

SI
 NO

tipo di
fognatura

mista
 nera
 bianca
 ?

Comune di
SAN MICHELE
AL TAGLIAMENTO

SCHEDE DI RILIEVO
DELLE CAMERETTE



data

scheda della
cameretta n°

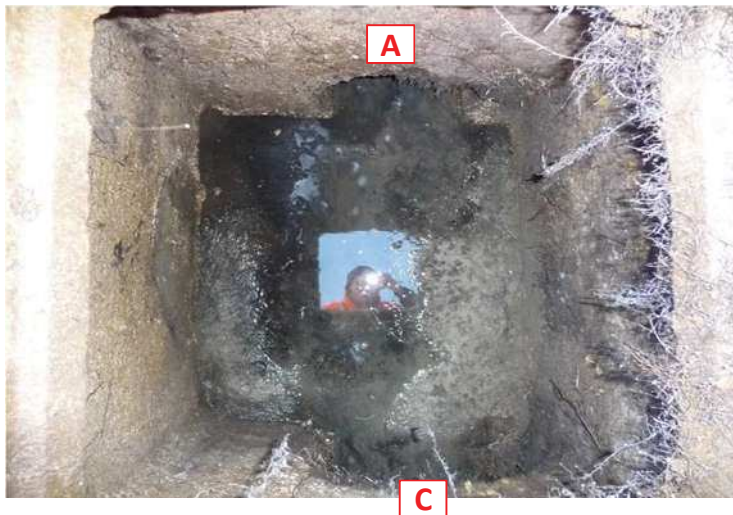
			94
--	--	--	----

rilevatore/i

localizzazione della cameretta

Bibione

foto



Comune di
SAN MICHELE
AL TAGLIAMENTO

SCHEDE DI RILIEVO
DELLE CAMERETTE



data

scheda della
cameretta n°

				95
--	--	--	--	----

rilevatore/i

localizzazione della cameretta

Bibione

forma camera: circolare rettangolare quadrata irregolare

X cm Y cm

h interna cm h torrino cm

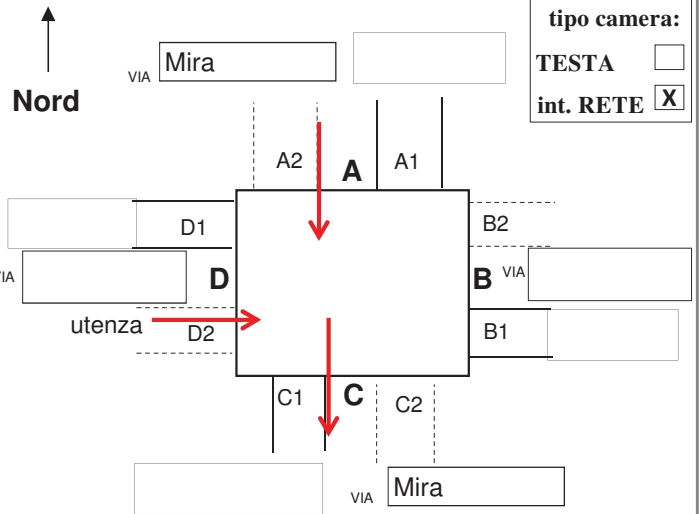
materiale camera: c.a. in opera c.a. prefabbricato muratura altro

forma chiusino: rettang./quadrato circolare

materiale chiusino: ghisa cls altro

scaletta SI NO intonaco SI NO sedimenti SI cm NO acqua SI cm NO, asciutta

segni funzionam. in pressione: SI fino a cm NO



tipo camera:

TESTA
int. RETE

A1 cls gres pvc altro

h scorrimento cm foto n°

d volta-soletta cm

circolare Ø cm

ovoidale (b x h) x cm

. (b x h) x cm

B1 cls gres pvc altro

h scorrimento cm foto n°

d volta-soletta cm

circolare Ø cm

ovoidale (b x h) x cm

. (b x h) x cm

C1 cls gres pvc altro

h scorrimento cm foto n°

d volta-soletta cm

circolare Ø cm

ovoidale (b x h) x cm

(b x h) x cm

D1 cls gres pvc altro

h scorrimento cm foto n°

d volta-soletta cm

circolare Ø cm

ovoidale (b x h) x cm

..... (b x h) x cm

cls gres pvc altro

h scorrimento cm foto n°

d volta-soletta cm

circolare Ø cm

ovoidale (b x h) x cm

..... (b x h) x cm

foto esterne e d'insieme alla cameretta n°

note

Presenza di molto deposito sul fondo pozzetto, la quota di fondo di conseguenza è incerta, come anche il verso di scorrimento.

condizione di manutenzione

buona
 sufficiente
 insufficiente

banchina calpestabile

SI
 NO

tipo di fognatura

mista
 nera
 bianca
 ?

Comune di
SAN MICHELE
AL TAGLIAMENTO

SCHEDE DI RILIEVO
DELLE CAMERETTE



data

scheda della
cameretta n°

			95
--	--	--	----

rilevatore/i

localizzazione della cameretta

Bibione

foto

utenza



A

C

Comune di
SAN MICHELE
AL TAGLIAMENTO

SCHEDE DI RILIEVO
DELLE CAMERETTE



data

scheda della
cameretta n°

 96

rilevatore/i

localizzazione della cameretta

Bibione

forma camera: circolare rettangolare quadrata irregolare

X cm Y cm

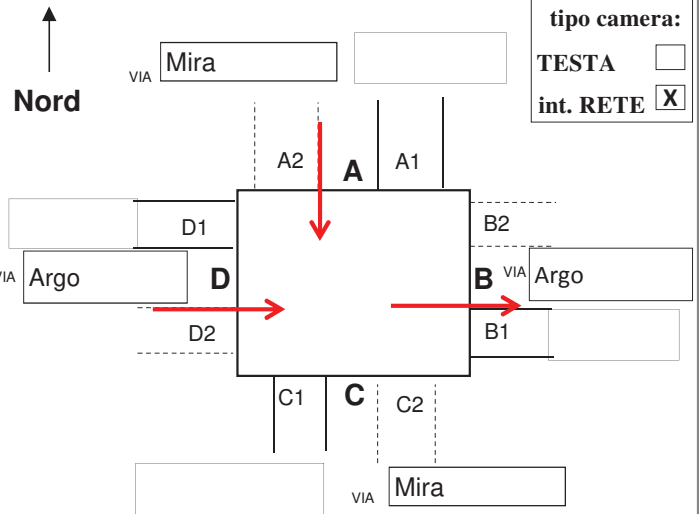
h interna cm h torrino cm

materiale camera: c.a. in opera
 c.a. prefabbricato
 muratura
 altro

forma chiusino: rettang./quadrato
 circolare
materiale chiusino: ghisa cls
 altro

scaletta SI NO intonaco SI NO sedimenti SI cm NO acqua SI cm NO, asciutta

segni funzionam. in pressione: SI fino a cm NO



A1 cls gres pvc altro

h scorrimento cm foto n° _____

d volta-soletta cm

circolare Ø cm

ovoidale (b x h) x cm

. (b x h) x cm

B1 B cls gres pvc altro

h scorrimento cm foto n° _____

d volta-soletta cm

circolare Ø cm

ovoidale (b x h) x cm

. (b x h) x cm

C1 cls gres pvc altro

h scorrimento cm foto n° _____

d volta-soletta cm

circolare Ø cm

ovoidale (b x h) x cm

(b x h) x cm

D1 cls gres pvc altro

h scorrimento cm foto n° _____

d volta-soletta cm

circolare Ø cm

ovoidale (b x h) x cm

..... (b x h) x cm

cls gres pvc altro

h scorrimento cm foto n° _____

d volta-soletta cm

circolare Ø cm

ovoidale (b x h) x cm

..... (b x h) x cm

foto esterne e d'insieme alla cameretta n°

note

condizione di manutenzione

- buona
 sufficiente
 insufficiente

banchina calpestabile

- SI
 NO

tipo di fognatura

- mista
 nera
 bianca
 ?

Comune di
SAN MICHELE
AL TAGLIAMENTO

SCHEDE DI RILIEVO
DELLE CAMERETTE



data

scheda della
cameretta n°

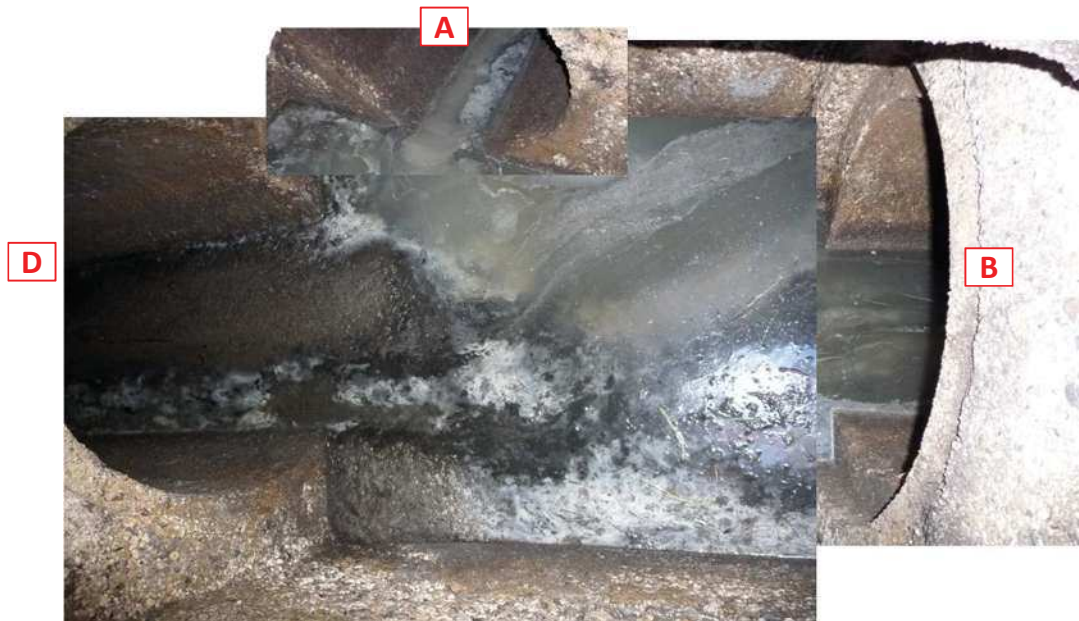
			96
--	--	--	----

rilevatore/i

localizzazione della cameretta

Bibione

foto



Comune di
SAN MICHELE
AL TAGLIAMENTO

SCHEDE DI RILIEVO
DELLE CAMERETTE



data

scheda della
cameretta n°

 97

rilevatore/i

localizzazione della cameretta

Bibione

forma camera: circolare rettangolare quadrata irregolare

X cm Y cm

h interna cm h torrino cm

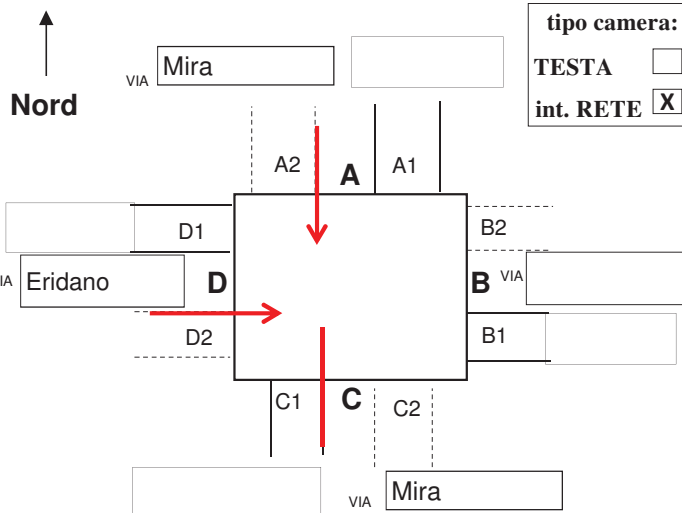
materiale camera: c.a. in opera c.a. prefabbricato muratura altro

forma chiusino: rettang./quadrato circolare

materiale chiusino: ghisa cls altro

scaletta SI NO intonaco SI NO sedimenti SI cm NO acqua SI cm NO, asciutta

segni funzionam. in pressione: SI fino a cm NO



A1 cls gres pvc altro

h scorrimento cm foto n°

d volta-soletta cm

circolare Ø cm

ovoidale (b x h) x cm

. (b x h) x cm

B1 cls gres pvc altro

h scorrimento cm foto n°

d volta-soletta cm

circolare Ø cm

ovoidale (b x h) x cm

. (b x h) x cm

C1 cls gres pvc altro

h scorrimento cm foto n°

d volta-soletta cm

circolare Ø cm

ovoidale (b x h) x cm

(b x h) x cm

D1 cls gres pvc altro

h scorrimento cm foto n°

d volta-soletta cm

circolare Ø cm

ovoidale (b x h) x cm

..... (b x h) x cm

cls gres pvc altro

h scorrimento cm foto n°

d volta-soletta cm

circolare Ø cm

ovoidale (b x h) x cm

..... (b x h) x cm

foto esterne e d'insieme alla cameretta n°

note

Presenza di deposito sul fondo pozzetto, l'acqua non scorre.

condizione di manutenzione

- buona
 sufficiente
 insufficiente

banchina calpestabile

- SI
 NO

tipo di fognatura

- mista
 nera
 bianca
 ?

Comune di
SAN MICHELE
AL TAGLIAMENTO

SCHEDE DI RILIEVO
DELLE CAMERETTE



data

scheda della
cameretta n°

			97
--	--	--	----

rilevatore/i

localizzazione della cameretta

Bibione

foto

A



C

Comune di
SAN MICHELE
AL TAGLIAMENTO

SCHEDE DI RILIEVO
DELLE CAMERETTE



data

scheda della
cameretta n°

 98

rilevatore/i

localizzazione della cameretta

Bibione

forma camera: circolare rettangolare quadrata irregolare

X cm Y cm

h interna cm h torrino cm

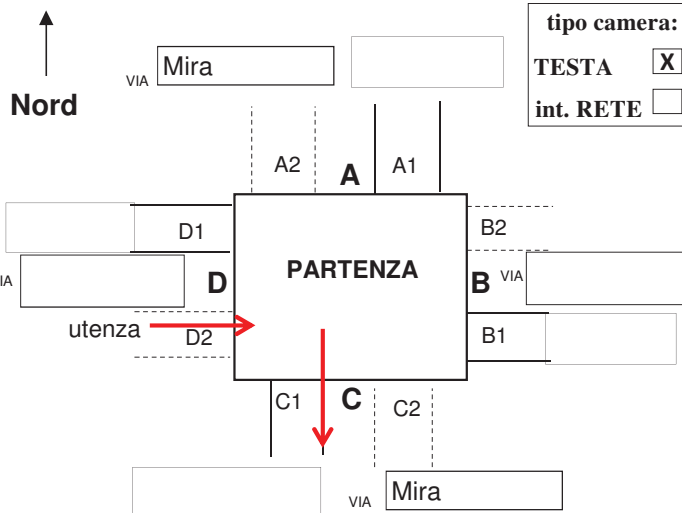
materiale camera: c.a. in opera c.a. prefabbricato muratura altro

forma chiusino: rettang./quadrato circolare

materiale chiusino: ghisa cls altro

scaletta SI NO intonaco SI NO sedimenti SI cm NO acqua SI cm NO, asciutta

segni funzionam. in pressione: SI fino a cm NO



A1 cls gres pvc altro

h scorrimento cm foto n°

d volta-soletta cm

circolare Ø cm

ovoidale (b x h) x cm

. (b x h) x cm

B1 cls gres pvc altro

h scorrimento cm foto n°

d volta-soletta cm

circolare Ø cm

ovoidale (b x h) x cm

. (b x h) x cm

C1 cls gres pvc altro

h scorrimento **138** cm foto n°

d volta-soletta cm

circolare Ø **60** cm

ovoidale (b x h) x cm

(b x h) x cm

D1 cls gres pvc altro

h scorrimento cm foto n°

d volta-soletta cm

circolare Ø cm

ovoidale (b x h) x cm

..... (b x h) x cm

cls gres pvc altro

h scorrimento cm foto n°

d volta-soletta cm

circolare Ø cm

ovoidale (b x h) x cm

..... (b x h) x cm

foto esterne e d'insieme alla cameretta n°

1

note

Presenza di molto deposito sul fondo pozzetto, la quota di fondo è di conseguenza incerta.

condizione di manutenzione

buona
 sufficiente
 insufficiente

banchina calpestabile

SI
 NO

tipo di fognatura

mista
 nera
 bianca
 ?

Comune di
SAN MICHELE
AL TAGLIAMENTO

SCHEDE DI RILIEVO
DELLE CAMERETTE



data

scheda della
cameretta n°

			98
--	--	--	----

rilevatore/i

localizzazione della cameretta

Bibione

foto

utenza



C

Comune di
SAN MICHELE
AL TAGLIAMENTO

SCHEDE DI RILIEVO
DELLE CAMERETTE



data

scheda della
cameretta n°

 99

rilevatore/i

localizzazione della cameretta

Bibione

forma camera: circolare rettangolare quadrata irregolare

X cm Y cm

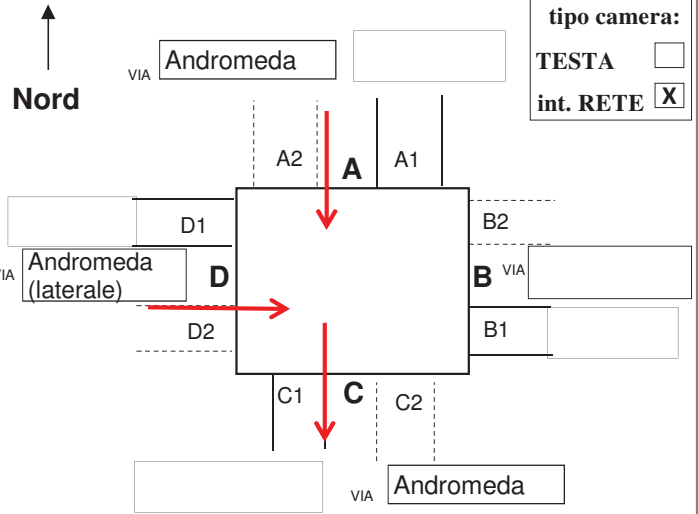
h interna cm h torrino cm

materiale camera: c.a. in opera
 c.a. prefabbricato
 muratura
 altro

forma chiusino: rettang./quadrato
 circolare
materiale chiusino: ghisa cls
 altro

scaletta SI NO intonaco SI NO sedimenti SI cm NO acqua SI cm NO, asciutta

segni funzionam. in pressione: SI fino a cm NO



tipo camera:

TESTA
int. RETE

A1 cls gres pvc altro

h scorrimento **106** cm foto n°

d volta-soletta cm

circolare Ø **40** cm
 ovoidale (b x h) x cm
 . (b x h) x cm

B1 cls gres pvc altro

h scorrimento cm foto n°

d volta-soletta cm

circolare Ø cm
 ovoidale (b x h) x cm
 . (b x h) x cm

C1 cls gres pvc altro

h scorrimento **106** cm foto n°

d volta-soletta cm

circolare Ø **50?** cm
 ovoidale (b x h) x cm
 . (b x h) x cm

D1 cls gres pvc altro

h scorrimento **106** cm foto n°

d volta-soletta cm

circolare Ø **40** cm
 ovoidale (b x h) x cm
 (b x h) x cm

cls gres pvc altro

h scorrimento cm foto n°

d volta-soletta cm

circolare Ø cm
 ovoidale (b x h) x cm
 (b x h) x cm

foto esterne e d'insieme alla cameretta n°

3

note

condizione
di manutenzione

buona
 sufficiente
 insufficiente

banchina
calpestabile

SI
 NO

tipo di
fognatura

mista
 nera
 bianca
 ?

Comune di
SAN MICHELE
AL TAGLIAMENTO

SCHEDE DI RILIEVO
DELLE CAMERETTE



data

scheda della
cameretta n°

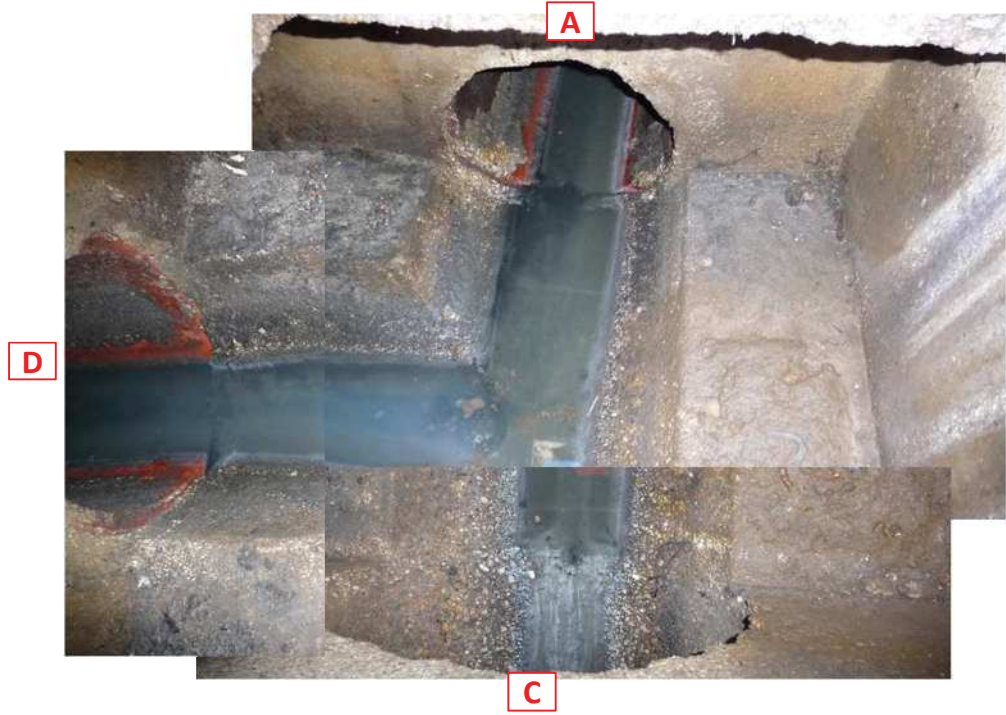
			99
--	--	--	----

rilevatore/i

localizzazione della cameretta

Bibione

foto



Comune di
SAN MICHELE
AL TAGLIAMENTO

SCHEDE DI RILIEVO
DELLE CAMERETTE



data

scheda della
cameretta n°

100

rilevatore/i

localizzazione della cameretta

Bibione

forma camera: circolare rettangolare quadrata irregolare

X cm Y cm

h interna cm h torrino cm

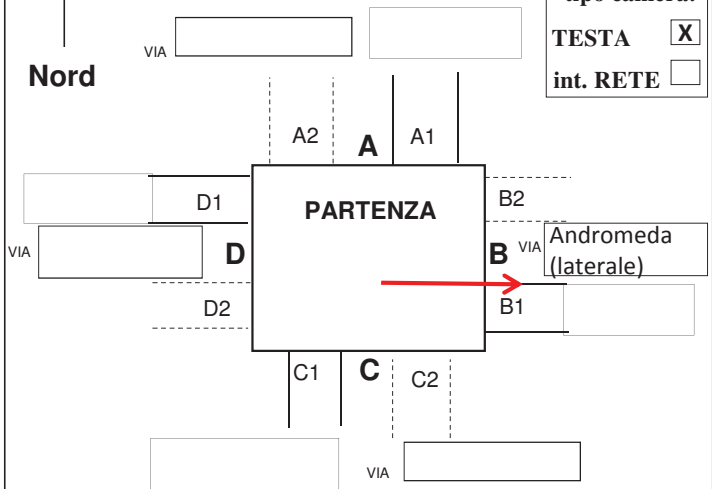
materiale camera: c.a. in opera
 c.a. prefabbricato
 muratura
 altro

forma chiusino: rettang./quadrato
 circolare
materiale chiusino: ghisa cls
 altro

scaletta SI NO
intonaco SI NO
sedimenti SI cm NO
acqua SI cm NO, asciutta

segni funzionam. in pressione: SI fino a cm NO

↑
Nord



tipo camera:
TESTA
int. RETE

A1 cls gres pvc altro
h scorrimento cm foto n° _____
d volta-soletta cm

circolare Ø cm
 ovoidale (b x h) x cm
 (b x h) x cm

B1 cls gres pvc altro
h scorrimento cm foto n° _____
d volta-soletta cm

circolare Ø cm
 ovoidale (b x h) x cm
 (b x h) x cm

C1 cls gres pvc altro
h scorrimento cm foto n° _____
d volta-soletta cm

circolare Ø cm
 ovoidale (b x h) x cm
 (b x h) x cm

D1 cls gres pvc altro
h scorrimento cm foto n° _____
d volta-soletta cm

circolare Ø cm
 ovoidale (b x h) x cm
 (b x h) x cm

cls gres pvc altro
h scorrimento cm foto n° _____
d volta-soletta cm

circolare Ø cm
 ovoidale (b x h) x cm
 (b x h) x cm

foto esterne e d'insieme alla cameretta n°

note

condizione di manutenzione

buona
 sufficiente
 insufficiente

banchina calpestabile

SI
 NO

tipo di fognatura

mista
 nera
 bianca
 ?

Comune di
SAN MICHELE
AL TAGLIAMENTO

SCHEDE DI RILIEVO
DELLE CAMERETTE



data

scheda della
cameretta n°

			100
--	--	--	-----

rilevatore/i

localizzazione della cameretta

Bibione

foto



Comune di
SAN MICHELE
AL TAGLIAMENTO

SCHEDE DI RILIEVO
DELLE CAMERETTE



data

scheda della
cameretta n°

			101
--	--	--	-----

rilevatore/i

localizzazione della cameretta

Bibione

forma camera: circolare rettangolare quadrata irregolare

X cm Y cm

h interna cm h torrino cm

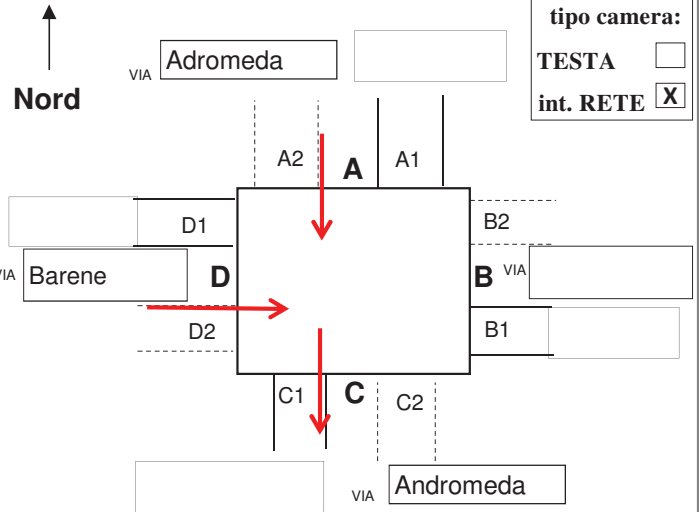
materiale camera: c.a. in opera c.a. prefabbricato muratura altro

forma chiusino: rettang./quadrato circolare

materiale chiusino: ghisa cls altro

scaletta SI NO intonaco SI NO sedimenti SI cm NO acqua SI cm NO, asciutta

segni funzionam. in pressione: SI fino a cm NO



A1 cls gres pvc altro

h scorrimento cm foto n° _____

d volta-soletta cm

circolare Ø cm

ovoidale (b x h) x cm

. (b x h) x cm

B1 cls gres pvc altro

h scorrimento cm foto n° _____

d volta-soletta cm

circolare Ø cm

ovoidale (b x h) x cm

. (b x h) x cm

C1 cls gres pvc altro

h scorrimento cm foto n° _____

d volta-soletta cm

circolare Ø cm

ovoidale (b x h) x cm

(b x h) x cm

D1 cls gres pvc altro

h scorrimento cm foto n° _____

d volta-soletta cm

circolare Ø cm

ovoidale (b x h) x cm

..... (b x h) x cm

cls gres pvc altro

h scorrimento cm foto n° _____

d volta-soletta cm

circolare Ø cm

ovoidale (b x h) x cm

..... (b x h) x cm

foto esterne e d'insieme alla cameretta n°

note

Chiusino rotto

condizione di manutenzione

buona
 sufficiente
 insufficiente

banchina calpestabile

SI
 NO

tipo di fognatura

mista
 nera
 bianca
 ?

Comune di
SAN MICHELE
AL TAGLIAMENTO

SCHEDE DI RILIEVO
DELLE CAMERETTE



data

scheda della
cameretta n°

			101
--	--	--	-----

rilevatore/i

localizzazione della cameretta

Bibione

foto



Comune di
SAN MICHELE
AL TAGLIAMENTO

SCHEDE DI RILIEVO
DELLE CAMERETTE



data

scheda della
cameretta n°

 102

rilevatore/i

localizzazione della cameretta

Bibione

forma camera: circolare rettangolare quadrata irregolare

X cm Y cm

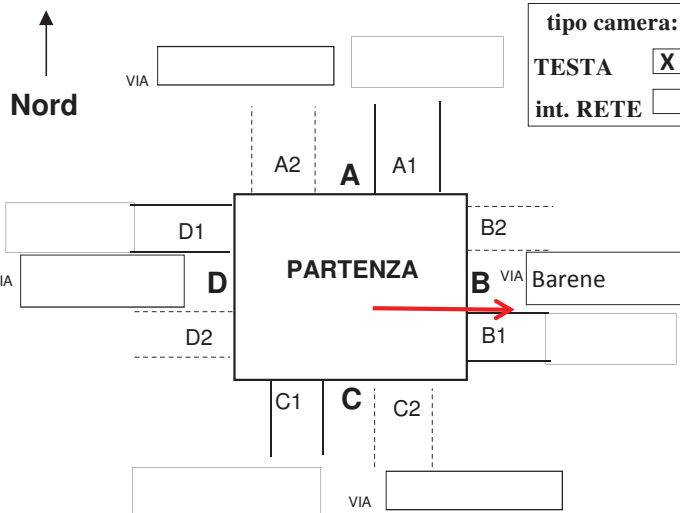
h interna cm h torrino cm

materiale camera: c.a. in opera
 c.a. prefabbricato
 muratura
 altro

forma chiusino: rettang./quadrato
 circolare
materiale chiusino: ghisa cls
 altro

scaletta SI NO intonaco SI NO sedimenti SI cm NO acqua SI cm NO, asciutta

segni funzionam. in pressione: SI fino a cm NO



tipo camera:

TESTA

int. RETE

A1 cls gres pvc altro

h scorrimento cm foto n°

d volta-soletta cm

circolare Ø cm

ovoidale (b x h) x cm

..... (b x h) x cm

B1 cls gres pvc altro

h scorrimento **97** cm foto n°

d volta-soletta cm

circolare Ø **40** cm

ovoidale (b x h) x cm

..... (b x h) x cm

C1 cls gres pvc altro

h scorrimento cm foto n°

d volta-soletta cm

circolare Ø cm

ovoidale (b x h) x cm

..... (b x h) x cm

D1 cls gres pvc altro

h scorrimento cm foto n°

d volta-soletta cm

circolare Ø cm

ovoidale (b x h) x cm

..... (b x h) x cm

cls gres pvc altro

h scorrimento cm foto n°

d volta-soletta cm

circolare Ø cm

ovoidale (b x h) x cm

..... (b x h) x cm

foto esterne e d'insieme alla cameretta n°

1

note

La quota di fondo è stata battuta su un deposito di materiale di circa 10 cm.

condizione
di manutenzione

buona
 sufficiente
 insufficiente

banchina
calpestabile

SI
 NO

tipo di
fognatura

mista
 nera
 bianca
 ?

Comune di
SAN MICHELE
AL TAGLIAMENTO

SCHEDE DI RILIEVO
DELLE CAMERETTE



data

scheda della
cameretta n°

			102
--	--	--	-----

rilevatore/i

localizzazione della cameretta

Bibione

foto



Comune di
SAN MICHELE
AL TAGLIAMENTO

SCHEDE DI RILIEVO
DELLE CAMERETTE



data

scheda della
cameretta n°

 103

rilevatore/i

localizzazione della cameretta

Bibione

forma camera: circolare rettangolare quadrata irregolare

X cm Y cm

h interna cm h torrino cm

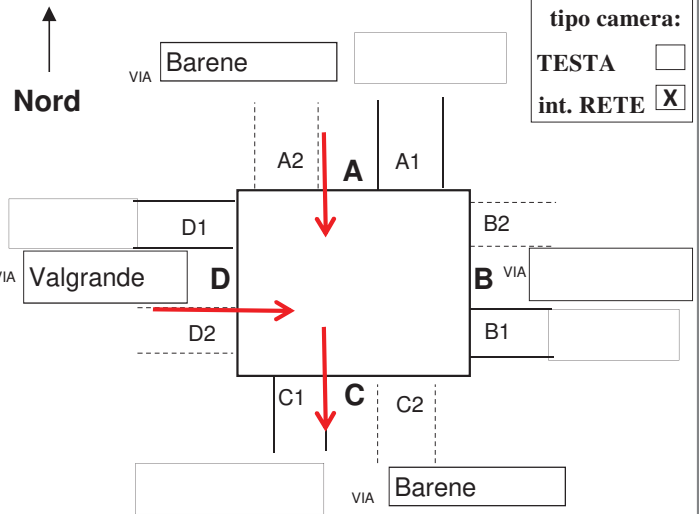
materiale camera: c.a. in opera c.a. prefabbricato muratura altro

forma chiusino: rettang./quadrato circolare

materiale chiusino: ghisa cls altro

scaletta SI NO intonaco SI NO sedimenti SI cm NO acqua SI cm NO, asciutta

segni funzionam. in pressione: SI fino a cm NO



tipo camera:

TESTA
int. RETE

A1 cls gres pvc altro

h scorrimento cm foto n° _____

d volta-soletta cm

circolare Ø cm
 ovoidale (b x h) x cm
 . (b x h) x cm

B1 cls gres pvc altro

h scorrimento cm foto n° _____

d volta-soletta cm

circolare Ø cm
 ovoidale (b x h) x cm
 . (b x h) x cm

C1 cls gres pvc altro

h scorrimento cm foto n° _____

d volta-soletta cm

circolare Ø cm
 ovoidale (b x h) x cm
 . (b x h) x cm

D1 cls gres pvc altro

h scorrimento cm foto n° _____

d volta-soletta cm

circolare Ø cm
 ovoidale (b x h) x cm
 (b x h) x cm

cls gres pvc altro

h scorrimento cm foto n° _____

d volta-soletta cm

circolare Ø cm
 ovoidale (b x h) x cm
 (b x h) x cm

foto esterne e d'insieme alla cameretta n°

note

Presenza di deposito sul fondo pozzetto.

condizione di manutenzione

buona
 sufficiente
 insufficiente

banchina calpestabile

SI
 NO

tipo di fognatura

mista
 nera
 bianca
 ?

Comune di
SAN MICHELE
AL TAGLIAMENTO

SCHEDE DI RILIEVO
DELLE CAMERETTE



data

scheda della
cameretta n°

			103
--	--	--	-----

rilevatore/i

localizzazione della cameretta

Bibione

foto



Comune di
SAN MICHELE
AL TAGLIAMENTO

SCHEDE DI RILIEVO
DELLE CAMERETTE



data

scheda della
cameretta n°

 104

rilevatore/i

localizzazione della cameretta

Bibione

forma camera: circolare rettangolare quadrata irregolare

X cm Y cm

h interna cm h torrino cm

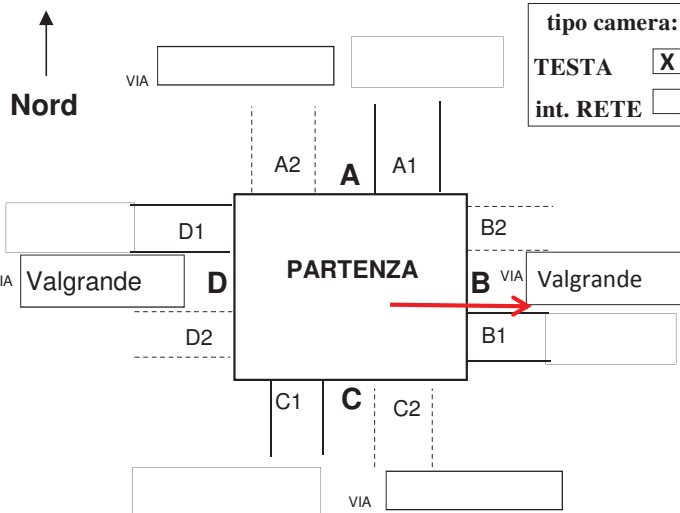
materiale camera: c.a. in opera c.a. prefabbricato muratura altro

forma chiusino: rettang./quadrato circolare

materiale chiusino: ghisa cls altro

scaletta SI NO intonaco SI NO sedimenti SI cm NO acqua SI cm NO, asciutta

segni funzionam. in pressione: SI fino a cm NO



tipo camera:

TESTA

int. RETE

A1 cls gres pvc altro

h scorrimento cm foto n°

d volta-soletta cm

circolare Ø cm

ovoidale (b x h) x cm

. (b x h) x cm

B1 cls gres pvc altro

h scorrimento **112** cm foto n°

d volta-soletta cm

circolare Ø **40** cm

ovoidale (b x h) x cm

. (b x h) x cm

C1 cls gres pvc altro

h scorrimento cm foto n°

d volta-soletta cm

circolare Ø cm

ovoidale (b x h) x cm

. (b x h) x cm

D1 cls gres pvc altro

h scorrimento cm foto n°

d volta-soletta cm

circolare Ø cm

ovoidale (b x h) x cm

..... (b x h) x cm

cls gres pvc altro

h scorrimento cm foto n°

d volta-soletta cm

circolare Ø cm

ovoidale (b x h) x cm

..... (b x h) x cm

foto esterne e d'insieme alla cameretta n°

1

note

condizione di manutenzione

buona sufficiente insufficiente

banchina calpestabile

SI NO

tipo di fognatura

mista nera bianca ?

Comune di
SAN MICHELE
AL TAGLIAMENTO

SCHEDE DI RILIEVO
DELLE CAMERETTE



data

scheda della
cameretta n°

			104
--	--	--	-----

rilevatore/i

localizzazione della cameretta

Bibione

foto



Comune di
SAN MICHELE
AL TAGLIAMENTO

SCHEDE DI RILIEVO
DELLE CAMERETTE



data

scheda della
cameretta n°

 105

rilevatore/i

localizzazione della cameretta

Bibione

forma camera: circolare rettangolare quadrata irregolare

X cm Y cm

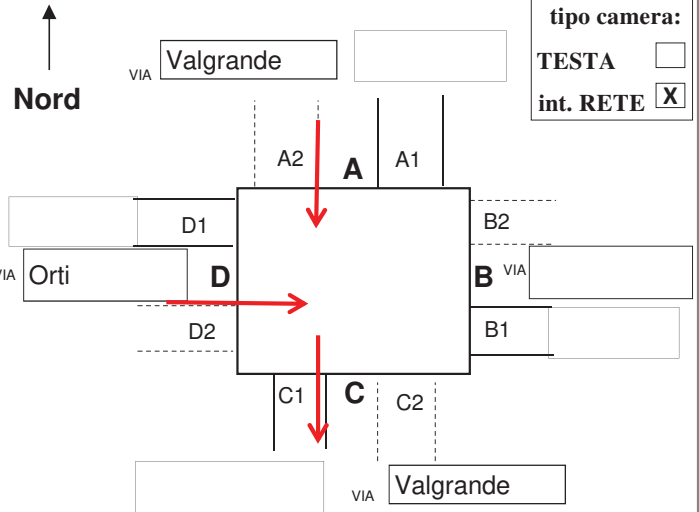
h interna cm h torrino cm

materiale camera: c.a. in opera
 c.a. prefabbricato
 muratura
 altro

forma chiusino: rettang./quadrato
 circolare
materiale chiusino: ghisa cls
 altro

scaletta SI NO intonaco SI NO sedimenti SI cm NO acqua SI cm NO, asciutta

segni funzionam. in pressione: SI fino a cm NO



tipo camera:

TESTA
int. RETE

A1 cls gres pvc altro

h scorrimento 125 cm foto n°

d volta-soletta cm

circolare Ø 50 cm
 ovoidale (b x h) x cm
 . (b x h) x cm

B1 cls gres pvc altro

h scorrimento cm foto n°

d volta-soletta cm

circolare Ø cm
 ovoidale (b x h) x cm
 . (b x h) x cm

C1 cls gres pvc altro

h scorrimento 125 cm foto n°

d volta-soletta cm

circolare Ø 60 cm
 ovoidale (b x h) x cm
 . (b x h) x cm

D1 cls gres pvc altro

h scorrimento 125 cm foto n°

d volta-soletta cm

circolare Ø 40 cm
 ovoidale (b x h) x cm
 (b x h) x cm

cls gres pvc altro

h scorrimento cm foto n°

d volta-soletta cm

circolare Ø cm
 ovoidale (b x h) x cm
 (b x h) x cm

foto esterne e d'insieme alla cameretta n°

2

note

condizione di manutenzione

buona
 sufficiente
 insufficiente

banchina calpestabile

SI
 NO

tipo di fognatura

mista
 nera
 bianca
 ?

Comune di
SAN MICHELE
AL TAGLIAMENTO

SCHEDE DI RILIEVO
DELLE CAMERETTE



data

scheda della
cameretta n°

			105
--	--	--	-----

rilevatore/i

localizzazione della cameretta

Bibione

foto

A



D



C

Comune di
SAN MICHELE
AL TAGLIAMENTO

SCHEDE DI RILIEVO
DELLE CAMERETTE



data

scheda della
cameretta n°

 106

rilevatore/i

localizzazione della cameretta

Bibione

forma camera: circolare rettangolare quadrata irregolare

X cm Y cm

h interna **129** cm h torrino cm

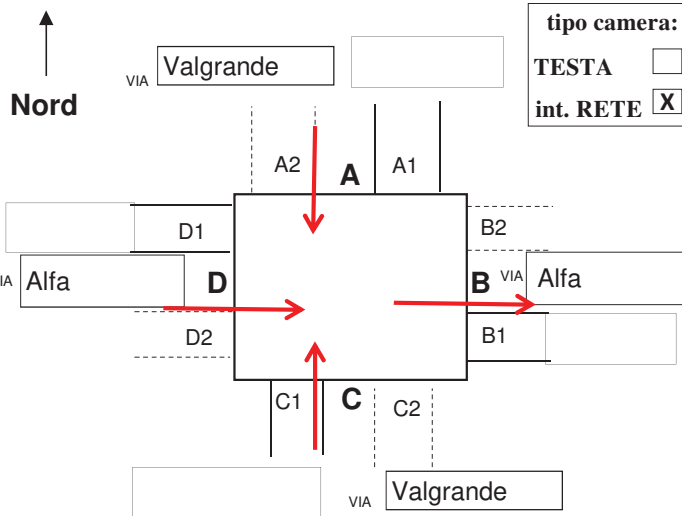
materiale camera: c.a. in opera c.a. prefabbricato muratura altro

forma chiusino: rettang./quadrato circolare

materiale chiusino: ghisa cls altro

scaletta SI NO intonaco SI NO sedimenti SI cm NO acqua SI cm NO, asciutta

segni funzionam. in pressione: SI fino a cm NO



A1 cls gres pvc altro

h scorrimento **129** cm foto n°

d volta-soletta cm

circolare Ø **60** cm

ovoidale (b x h) x cm

(b x h) x cm

B1 cls gres pvc altro

h scorrimento **129** cm foto n°

d volta-soletta cm

circolare Ø **60** cm

ovoidale (b x h) x cm

(b x h) x cm

C1 cls gres pvc altro

h scorrimento **129** cm foto n°

d volta-soletta cm

circolare Ø cm

ovoidale (b x h) x cm

RETT. (b x h) **100** x **70** cm

D1 cls gres pvc altro

h scorrimento **129** cm foto n°

d volta-soletta cm

circolare Ø **60** cm

ovoidale (b x h) x cm

..... (b x h) x cm

cls gres pvc altro

h scorrimento cm foto n°

d volta-soletta cm

circolare Ø cm

ovoidale (b x h) x cm

..... (b x h) x cm

foto esterne e d'insieme alla cameretta n°

1

note

condizione di manutenzione

- buona
 sufficiente
 insufficiente

banchina calpestabile

- SI
 NO

tipo di fognatura

- mista
 nera
 bianca
 ?

Comune di
SAN MICHELE
AL TAGLIAMENTO

SCHEDE DI RILIEVO
DELLE CAMERETTE



data

scheda della
cameretta n°

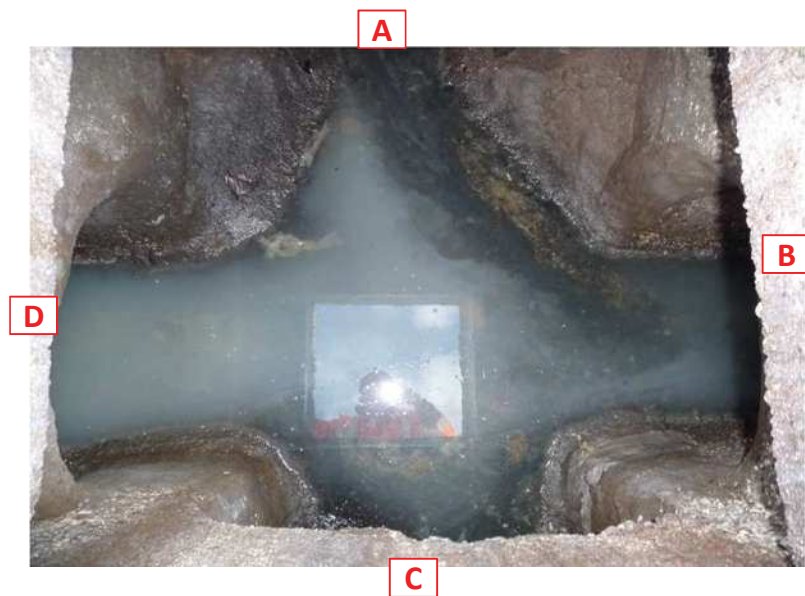
			106
--	--	--	-----

rilevatore/i

localizzazione della cameretta

Bibione

foto



Comune di
SAN MICHELE
AL TAGLIAMENTO

SCHEDE DI RILIEVO
DELLE CAMERETTE



data

scheda della
cameretta n°

 107

rilevatore/i

localizzazione della cameretta

Bibione

forma camera: circolare rettangolare quadrata irregolare

X cm Y cm

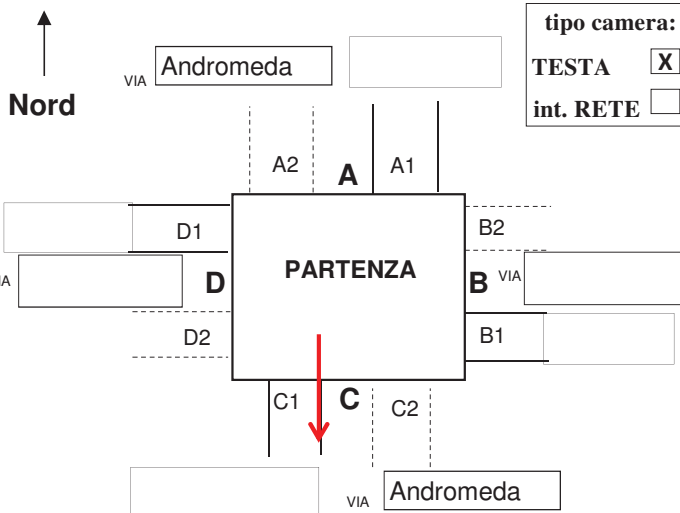
h interna cm h torrino cm

materiale camera: c.a. in opera
 c.a. prefabbricato
 muratura
 altro

forma chiusino: rettang./quadrato
 circolare
materiale chiusino: ghisa cls
 altro

scaletta SI NO intonaco SI NO sedimenti SI cm NO acqua SI cm NO, asciutta

segni funzionam. in pressione: SI fino a cm NO



A1 cls gres pvc altro

h scorrimento cm foto n° _____

d volta-soletta cm

circolare Ø cm

ovoidale (b x h) x cm

. (b x h) x cm

B1 cls gres pvc altro

h scorrimento cm foto n° _____

d volta-soletta cm

circolare Ø cm

ovoidale (b x h) x cm

. (b x h) x cm

C1 cls gres pvc altro

h scorrimento **122** cm foto n° _____

d volta-soletta cm

circolare Ø **40** cm

ovoidale (b x h) x cm

(b x h) x cm

D1 cls gres pvc altro

h scorrimento cm foto n° _____

d volta-soletta cm

circolare Ø cm

ovoidale (b x h) x cm

..... (b x h) x cm

cls gres pvc altro

h scorrimento cm foto n° _____

d volta-soletta cm

circolare Ø cm

ovoidale (b x h) x cm

..... (b x h) x cm

foto esterne e d'insieme alla cameretta n°

1

note

Presenza di deposito sul fondo pozzetto.

condizione di manutenzione

buona
 sufficiente
 insufficiente

banchina calpestabile

SI
 NO

tipo di fognatura

mista
 nera
 bianca
 ?

Comune di
SAN MICHELE
AL TAGLIAMENTO

SCHEDE DI RILIEVO
DELLE CAMERETTE



data

scheda della
cameretta n°

			107
--	--	--	-----

rilevatore/i

localizzazione della cameretta

Bibione

foto



Comune di
SAN MICHELE
AL TAGLIAMENTO

SCHEDE DI RILIEVO
DELLE CAMERETTE



data

scheda della
cameretta n°

108

rilevatore/i

localizzazione della cameretta

Bibione

forma camera: circolare rettangolare quadrata irregolare

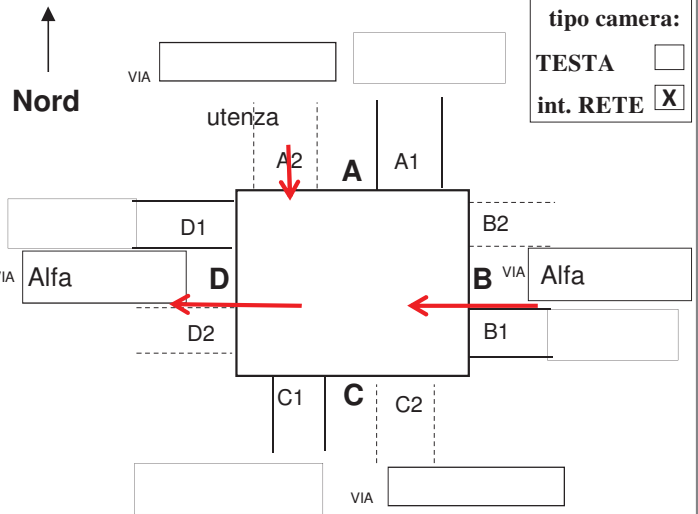
X cm Y cm

h interna cm h torrino cm

materiale camera: c.a. in opera c.a. prefabbricato muratura altro
forma chiusino: rettang./quadrato circolare
materiale chiusino: ghisa cls altro

scaletta SI NO intonaco SI NO sedimenti SI cm NO acqua SI cm NO, asciutta

segni funzionam. in pressione: SI fino a cm NO



tipo camera:

TESTA
int. RETE

A1 cls gres pvc altro

h scorrimento cm foto n° _____

d volta-soletta cm

circolare Ø cm
 ovoidale (b x h) x cm
 (b x h) x cm

B1 cls gres pvc altro

h scorrimento cm foto n° _____

d volta-soletta cm

circolare Ø cm
 ovoidale (b x h) x cm
 (b x h) x cm

C1 cls gres pvc altro

h scorrimento cm foto n° _____

d volta-soletta cm

circolare Ø cm
 ovoidale (b x h) x cm
 (b x h) x cm

D1 cls gres pvc altro

h scorrimento cm foto n° _____

d volta-soletta cm

circolare Ø cm
 ovoidale (b x h) x cm
 (b x h) x cm

cls gres pvc altro

h scorrimento cm foto n° _____

d volta-soletta cm

circolare Ø cm
 ovoidale (b x h) x cm
 (b x h) x cm

foto esterne e d'insieme alla cameretta n°

1

note

Area for notes, currently blank.

condizione di manutenzione

buona
 sufficiente
 insufficiente

banchina calpestabile

SI
 NO

tipo di fognatura

mista
 nera
 bianca
 ?

Comune di
SAN MICHELE
AL TAGLIAMENTO

SCHEDE DI RILIEVO
DELLE CAMERETTE



data

scheda della
cameretta n°

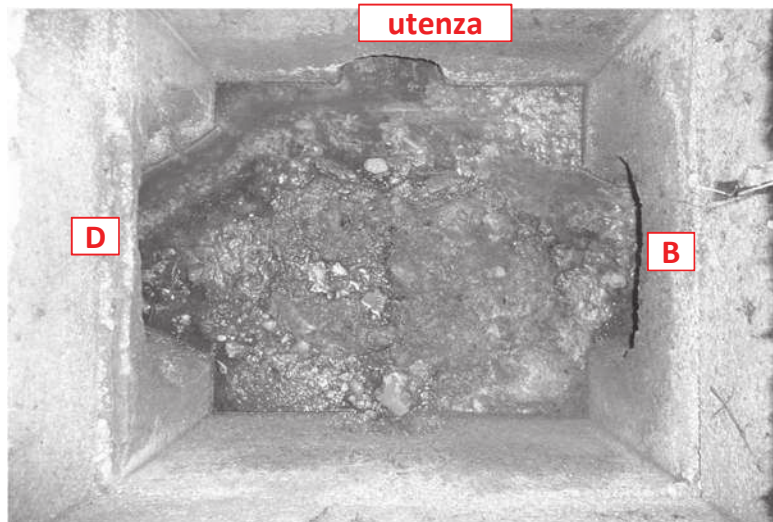
				108
--	--	--	--	-----

rilevatore/i

localizzazione della cameretta

Bibione

foto



Comune di
SAN MICHELE
AL TAGLIAMENTO

SCHEDE DI RILIEVO
DELLE CAMERETTE



data

scheda della
cameretta n°

 109

rilevatore/i

localizzazione della cameretta

Bibione

forma camera: circolare rettangolare quadrata irregolare

X cm Y cm

h interna cm h torrino cm

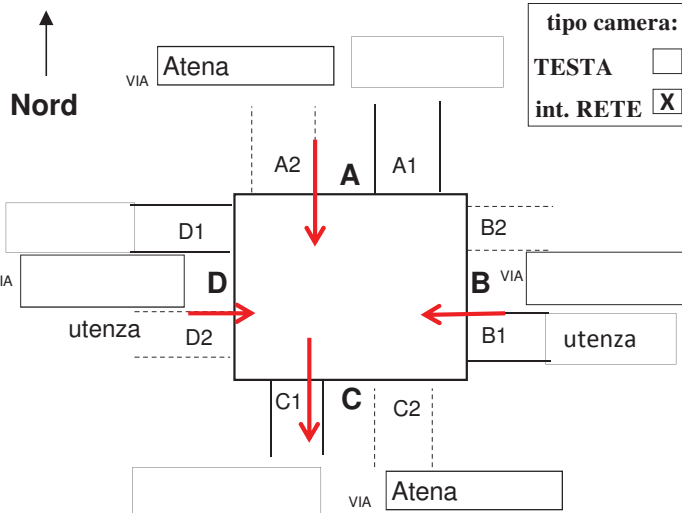
materiale camera: c.a. in opera c.a. prefabbricato muratura altro

forma chiusino: rettang./quadrato circolare

materiale chiusino: ghisa cls altro

scaletta SI NO intonaco SI NO sedimenti SI cm NO acqua SI cm NO, asciutta

segni funzionam. in pressione: SI fino a cm NO



tipo camera:

TESTA
int. RETE

A1 cls gres pvc altro

h scorrimento cm foto n°

d volta-soletta cm

circolare Ø cm

ovoidale (b x h) x cm

. (b x h) x cm

B1 cls gres pvc altro

h scorrimento cm foto n°

d volta-soletta cm

circolare Ø cm

ovoidale (b x h) x cm

. (b x h) x cm

C1 cls gres pvc altro

h scorrimento cm foto n°

d volta-soletta cm

circolare Ø cm

ovoidale (b x h) x cm

(b x h) x cm

D1 cls gres pvc altro

h scorrimento cm foto n°

d volta-soletta cm

circolare Ø cm

ovoidale (b x h) x cm

..... (b x h) x cm

cls gres pvc altro

h scorrimento cm foto n°

d volta-soletta cm

circolare Ø cm

ovoidale (b x h) x cm

..... (b x h) x cm

foto esterne e d'insieme alla cameretta n°

2

note

Presenza di deposito sul fondo pozzetto.
Battendo nel pozz. 108 si sente rumore all'interno del pozz. !?!

condizione
di manutenzione

buona
 sufficiente
 insufficiente

banchina
calpestabile

SI
 NO

tipo di
fognatura

mista
 nera
 bianca
 ?

Comune di
SAN MICHELE
AL TAGLIAMENTO

SCHEDE DI RILIEVO
DELLE CAMERETTE



data

scheda della
cameretta n°

				109
--	--	--	--	-----

rilevatore/i

localizzazione della cameretta

Bibione

foto



Comune di
SAN MICHELE
AL TAGLIAMENTO

SCHEDE DI RILIEVO
DELLE CAMERETTE



data

scheda della
cameretta n°

 110

rilevatore/i

localizzazione della cameretta

Bibione

forma camera: circolare rettangolare quadrata irregolare

X cm Y cm

h interna cm h torrino cm

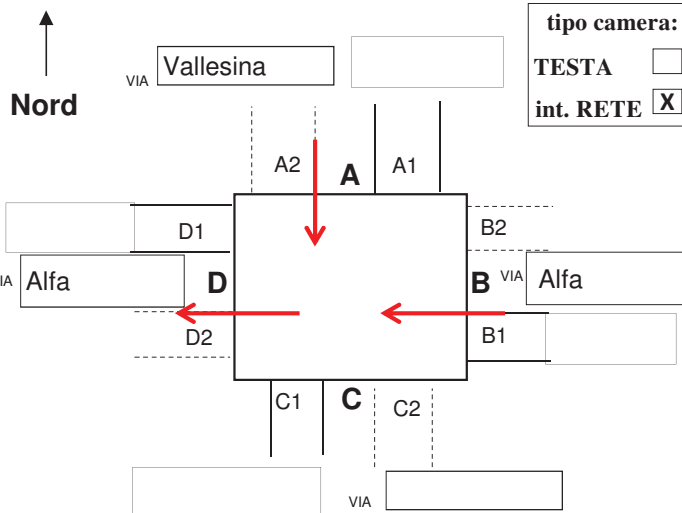
materiale camera: c.a. in opera c.a. prefabbricato muratura altro

forma chiusino: rettang./quadrato circolare

materiale chiusino: ghisa cls altro

scaletta SI NO intonaco SI NO sedimenti SI cm NO acqua SI cm NO, asciutta

segni funzionam. in pressione: SI fino a cm NO



tipo camera:

TESTA
int. RETE

A1 cls gres pvc altro

h scorrimento cm foto n°

d volta-soletta cm

circolare Ø cm

ovoidale (b x h) x cm

. (b x h) x cm

B1 cls gres pvc altro

h scorrimento cm foto n°

d volta-soletta cm

circolare Ø cm

ovoidale (b x h) x cm

. (b x h) x cm

C1 cls gres pvc altro

h scorrimento cm foto n°

d volta-soletta cm

circolare Ø cm

ovoidale (b x h) x cm

(b x h) x cm

D1 cls gres pvc altro

h scorrimento cm foto n°

d volta-soletta cm

circolare Ø cm

ovoidale (b x h) x cm

..... (b x h) x cm

cls gres pvc altro

h scorrimento cm foto n°

d volta-soletta cm

circolare Ø cm

ovoidale (b x h) x cm

..... (b x h) x cm

foto esterne e d'insieme alla cameretta n°

note

Battendo nel pozz. 108 si sente rumore all'interno del pozz. !?!

condizione di manutenzione

buona
 sufficiente
 insufficiente

banchina calpestabile

SI
 NO

tipo di fognatura

mista
 nera
 bianca
 ?

Comune di
SAN MICHELE
AL TAGLIAMENTO

SCHEDE DI RILIEVO
DELLE CAMERETTE



data

scheda della
cameretta n°

				110
--	--	--	--	-----

rilevatore/i

localizzazione della cameretta

Bibione

foto



Comune di
SAN MICHELE
AL TAGLIAMENTO

SCHEDE DI RILIEVO
DELLE CAMERETTE



data

scheda della
cameretta n°

 111

rilevatore/i

localizzazione della cameretta

Bibione

forma camera: circolare rettangolare quadrata irregolare

X cm Y cm

h interna cm h torrino cm

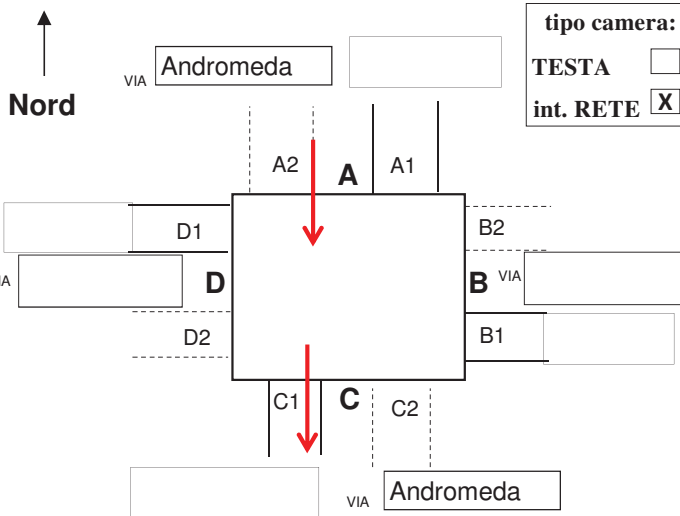
materiale camera: c.a. in opera c.a. prefabbricato muratura altro

forma chiusino: rettang./quadrato circolare

materiale chiusino: ghisa cls altro

scaletta SI NO intonaco SI NO sedimenti SI cm NO acqua SI cm NO, asciutta

segni funzionam. in pressione: SI fino a cm NO



tipo camera:

TESTA
int. RETE

A1 cls gres pvc altro

h scorrimento **113** cm foto n°

d volta-soletta cm

circolare Ø **60** cm

ovoidale (b x h) x cm

. (b x h) x cm

B1 cls gres pvc altro

h scorrimento cm foto n°

d volta-soletta cm

circolare Ø cm

ovoidale (b x h) x cm

. (b x h) x cm

C1 cls gres pvc altro

h scorrimento **113** cm foto n°

d volta-soletta cm

circolare Ø **60** cm

ovoidale (b x h) x cm

(b x h) x cm

D1 cls gres pvc altro

h scorrimento cm foto n°

d volta-soletta cm

circolare Ø cm

ovoidale (b x h) x cm

..... (b x h) x cm

cls gres pvc altro

h scorrimento cm foto n°

d volta-soletta cm

circolare Ø cm

ovoidale (b x h) x cm

..... (b x h) x cm

foto esterne e d'insieme alla cameretta n°

2

note

condizione di manutenzione

buona sufficiente insufficiente

banchina calpestabile

SI NO

tipo di fognatura

mista nera bianca ?

Comune di
SAN MICHELE
AL TAGLIAMENTO

SCHEDE DI RILIEVO
DELLE CAMERETTE



data

scheda della
cameretta n°

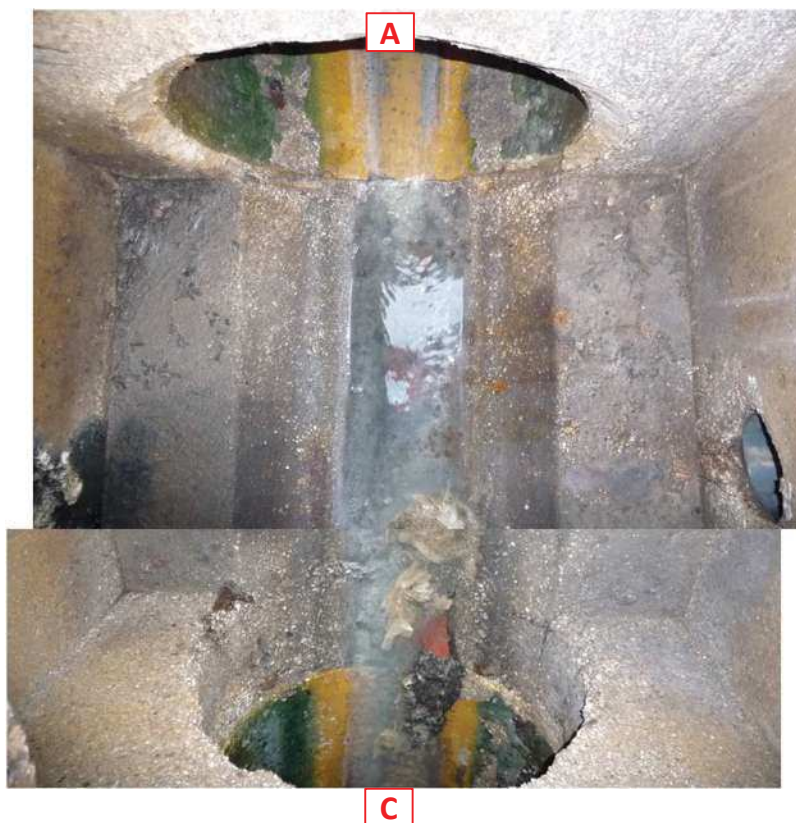
			111
--	--	--	-----

rilevatore/i

localizzazione della cameretta

Bibione

foto



Comune di
SAN MICHELE
AL TAGLIAMENTO

SCHEDE DI RILIEVO
DELLE CAMERETTE



data

scheda della
cameretta n°

 112

rilevatore/i

localizzazione della cameretta

Bibione

forma camera: circolare rettangolare quadrata irregolare

X cm Y cm

h interna cm h torrino cm

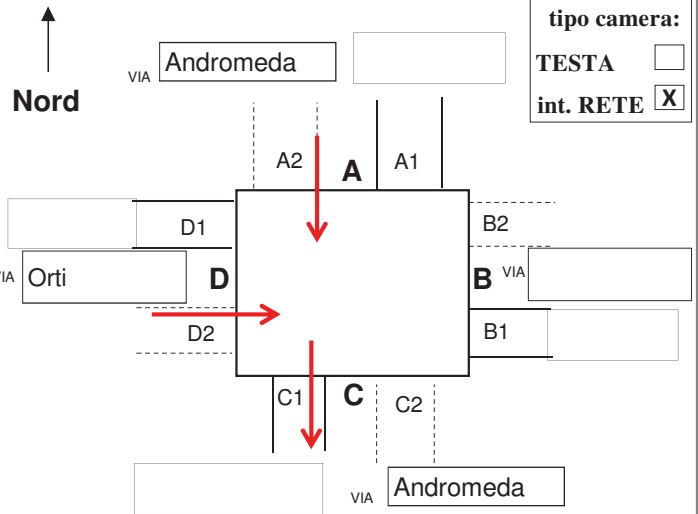
materiale camera: c.a. in opera c.a. prefabbricato muratura altro

forma chiusino: rettang./quadrato circolare

materiale chiusino: ghisa cls altro

scaletta SI NO intonaco SI NO sedimenti SI cm NO acqua SI cm NO, asciutta

segni funzionam. in pressione: SI fino a cm NO



tipo camera:

TESTA
int. RETE

A1 cls gres pvc altro

h scorrimento 135 cm foto n°

d volta-soletta cm

circolare Ø 50 cm
 ovoidale (b x h) x cm
 . (b x h) x cm

B1 cls gres pvc altro

h scorrimento cm foto n°

d volta-soletta cm

circolare Ø cm
 ovoidale (b x h) x cm
 . (b x h) x cm

C1 cls gres pvc altro

h scorrimento 135 cm foto n°

d volta-soletta cm

circolare Ø 60 cm
 ovoidale (b x h) x cm
 . (b x h) x cm

D1 cls gres pvc altro

h scorrimento 135 cm foto n°

d volta-soletta cm

circolare Ø 50 cm
 ovoidale (b x h) x cm
 (b x h) x cm

cls gres pvc altro

h scorrimento cm foto n°

d volta-soletta cm

circolare Ø cm
 ovoidale (b x h) x cm
 (b x h) x cm

foto esterne e d'insieme alla cameretta n°

2

note

condizione di manutenzione

buona
 sufficiente
 insufficiente

banchina calpestabile

SI
 NO

tipo di fognatura

mista
 nera
 bianca
 ?

Comune di
SAN MICHELE
AL TAGLIAMENTO

SCHEDE DI RILIEVO
DELLE CAMERETTE



data

scheda della
cameretta n°

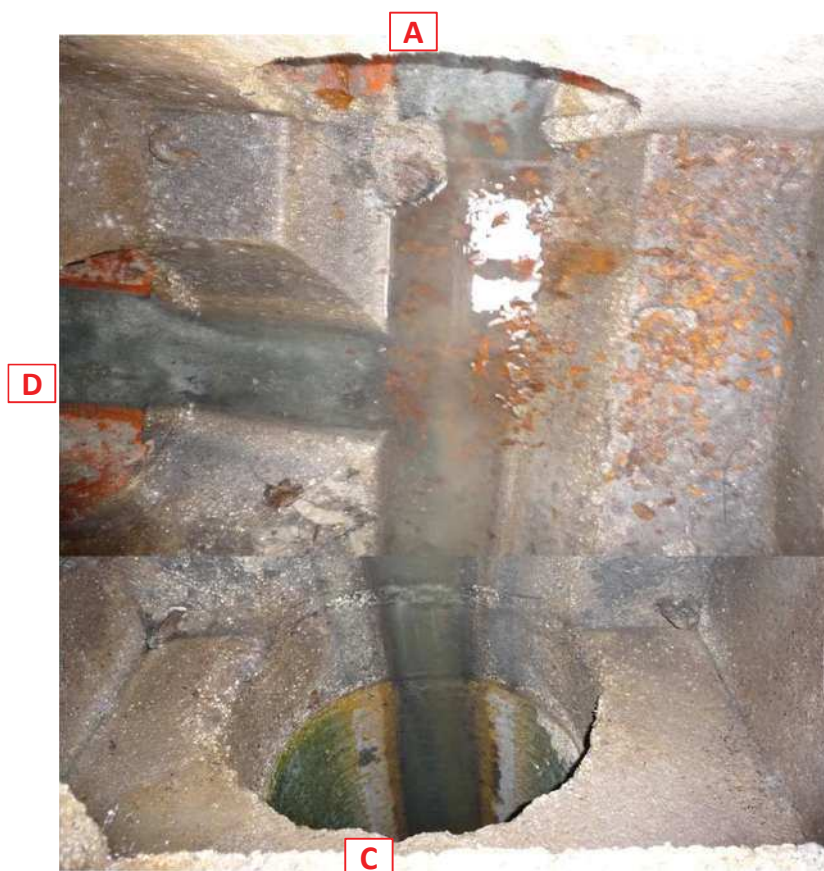
			112
--	--	--	-----

rilevatore/i

localizzazione della cameretta

Bibione

foto



Comune di
SAN MICHELE
AL TAGLIAMENTO

SCHEDE DI RILIEVO
DELLE CAMERETTE



data

scheda della
cameretta n°

 113

rilevatore/i

localizzazione della cameretta

Bibione

forma camera: circolare rettangolare quadrata irregolare

X cm Y cm

h interna cm h torrino cm

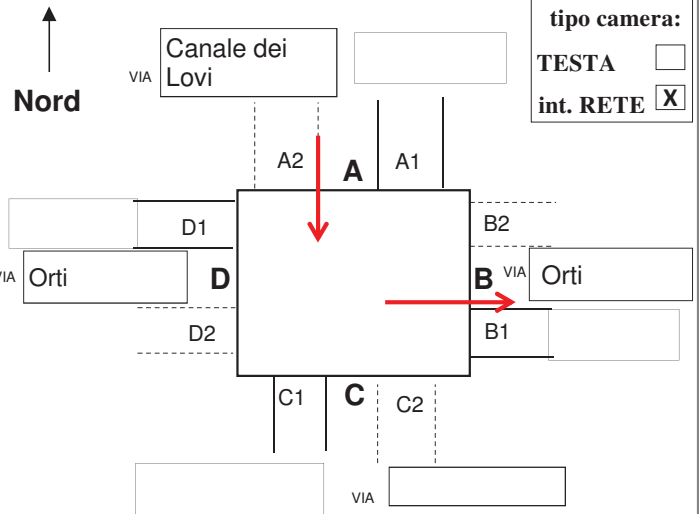
materiale camera: c.a. in opera c.a. prefabbricato muratura altro

forma chiusino: rettang./quadrato circolare

materiale chiusino: ghisa cls altro

scaletta SI NO intonaco SI NO sedimenti SI cm NO acqua SI cm NO, asciutta

segni funzionam. in pressione: SI fino a cm NO



A1 cls gres pvc altro

h scorrimento **114** cm foto n°

d volta-soletta cm

circolare Ø **40** cm

ovoidale (b x h) x cm

. (b x h) x cm

B1 cls gres pvc altro

h scorrimento **114** cm foto n°

d volta-soletta cm

circolare Ø **50** cm

ovoidale (b x h) x cm

. (b x h) x cm

C1 cls gres pvc altro

h scorrimento cm foto n°

d volta-soletta cm

circolare Ø cm

ovoidale (b x h) x cm

. (b x h) x cm

D1 cls gres pvc altro

h scorrimento cm foto n°

d volta-soletta cm

circolare Ø cm

ovoidale (b x h) x cm

..... (b x h) x cm

cls gres pvc altro

h scorrimento cm foto n°

d volta-soletta cm

circolare Ø cm

ovoidale (b x h) x cm

..... (b x h) x cm

foto esterne e d'insieme alla cameretta n°

1

note

condizione di manutenzione

buona
 sufficiente
 insufficiente

banchina calpestabile

SI
 NO

tipo di fognatura

mista
 nera
 bianca
 ?

Comune di
SAN MICHELE
AL TAGLIAMENTO

SCHEDE DI RILIEVO
DELLE CAMERETTE



data

scheda della
cameretta n°

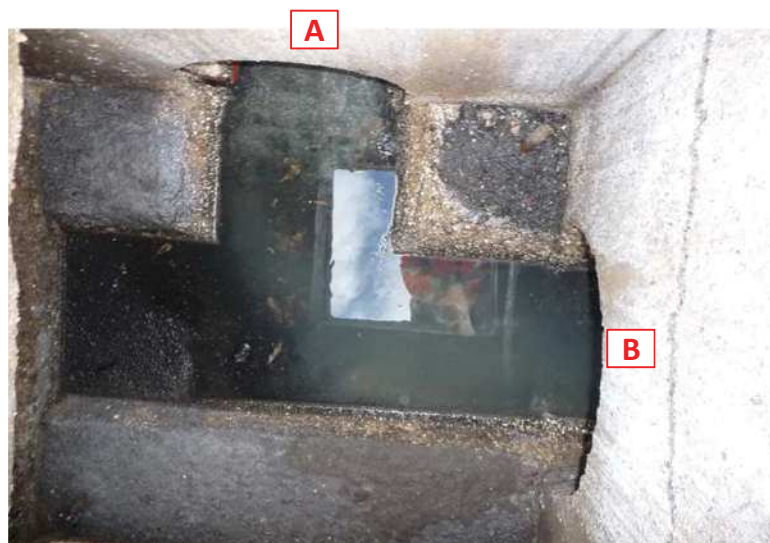
			113
--	--	--	-----

rilevatore/i

localizzazione della cameretta

Bibione

foto



Comune di
SAN MICHELE
AL TAGLIAMENTO

SCHEDE DI RILIEVO
DELLE CAMERETTE



data

scheda della
cameretta n°

 114

rilevatore/i

localizzazione della cameretta

Bibione

forma camera: circolare rettangolare quadrata irregolare

X cm Y cm

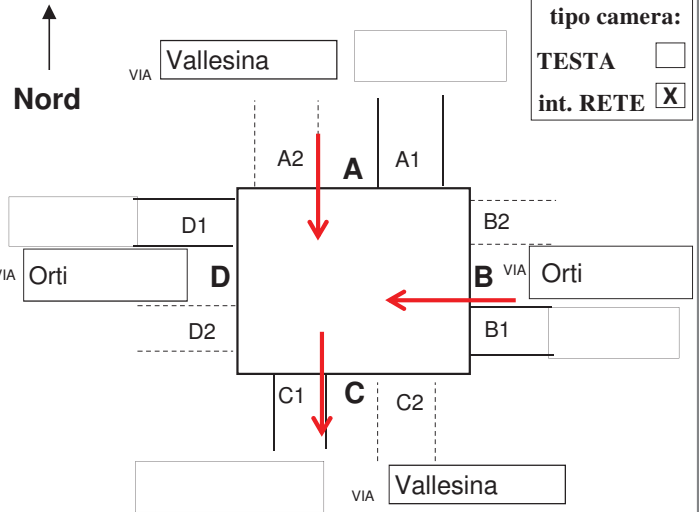
h interna cm h torrino cm

materiale camera: c.a. in opera
 c.a. prefabbricato
 muratura
 altro

forma chiusino: rettang./quadrato
 circolare
materiale chiusino: ghisa cls
 altro

scaletta SI NO intonaco SI NO sedimenti SI cm NO acqua SI cm NO, asciutta

segni funzionam. in pressione: SI fino a cm NO



tipo camera:

TESTA
int. RETE

A1 cls gres pvc altro

h scorrimento cm foto n° _____

d volta-soletta cm

circolare Ø cm

ovoidale (b x h) x cm

. (b x h) x cm

B1 cls gres pvc altro

h scorrimento cm foto n° _____

d volta-soletta cm

circolare Ø cm

ovoidale (b x h) x cm

. (b x h) x cm

C1 cls gres pvc altro

h scorrimento cm foto n° _____

d volta-soletta cm

circolare Ø cm

ovoidale (b x h) x cm

(b x h) x cm

D1 cls gres pvc altro

h scorrimento cm foto n° _____

d volta-soletta cm

circolare Ø cm

ovoidale (b x h) x cm

..... (b x h) x cm

cls gres pvc altro

h scorrimento cm foto n° _____

d volta-soletta cm

circolare Ø cm

ovoidale (b x h) x cm

..... (b x h) x cm

foto esterne e d'insieme alla cameretta n°

2

note

condizione di manutenzione

buona
 sufficiente
 insufficiente

banchina calpestabile

SI
 NO

tipo di fognatura

mista
 nera
 bianca
 ?

Comune di
SAN MICHELE
AL TAGLIAMENTO

SCHEDE DI RILIEVO
DELLE CAMERETTE



data

scheda della
cameretta n°

				114
--	--	--	--	-----

rilevatore/i

localizzazione della cameretta

Bibione

foto



Comune di
SAN MICHELE
AL TAGLIAMENTO

SCHEDE DI RILIEVO
DELLE CAMERETTE



data

scheda della
cameretta n°

 115

rilevatore/i

localizzazione della cameretta

Bibione

forma camera: circolare rettangolare quadrata irregolare

X cm Y cm

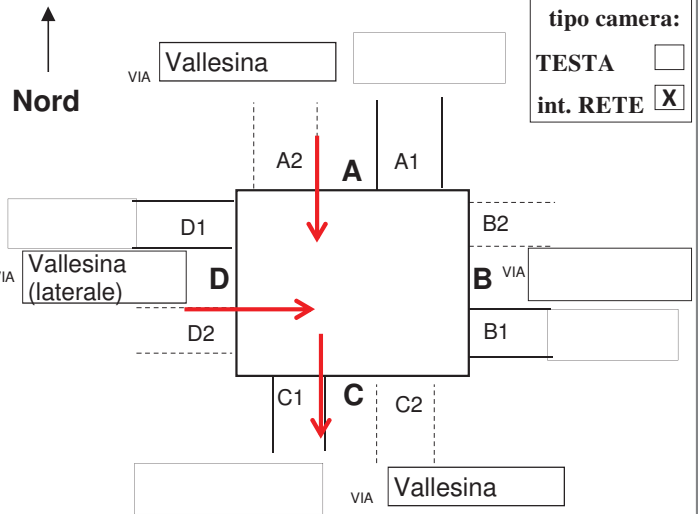
h interna cm h torrino cm

materiale camera: c.a. in opera
 c.a. prefabbricato
 muratura
 altro

forma chiusino: rettang./quadrato
 circolare
materiale chiusino: ghisa cls
 altro

scaletta SI NO intonaco SI NO sedimenti SI cm NO acqua SI cm NO, asciutta

segni funzionam. in pressione: SI fino a cm NO



tipo camera:

TESTA
int. RETE

A1 cls gres pvc altro

h scorrimento cm foto n°

d volta-soletta cm

circolare Ø cm

ovoidale (b x h) x cm

. (b x h) x cm

B1 cls gres pvc altro

h scorrimento cm foto n°

d volta-soletta cm

circolare Ø cm

ovoidale (b x h) x cm

. (b x h) x cm

C1 cls gres pvc altro

h scorrimento cm foto n°

d volta-soletta cm

circolare Ø cm

ovoidale (b x h) x cm

(b x h) x cm

D1 cls gres pvc altro

h scorrimento cm foto n°

d volta-soletta cm

circolare Ø cm

ovoidale (b x h) x cm

..... (b x h) x cm

cls gres pvc altro

h scorrimento cm foto n°

d volta-soletta cm

circolare Ø cm

ovoidale (b x h) x cm

..... (b x h) x cm

foto esterne e d'insieme alla cameretta n°

note

condizione di manutenzione

buona
 sufficiente
 insufficiente

banchina calpestabile

SI
 NO

tipo di fognatura

mista
 nera
 bianca
 ?

Comune di
SAN MICHELE
AL TAGLIAMENTO

SCHEDE DI RILIEVO
DELLE CAMERETTE



data

scheda della
cameretta n°

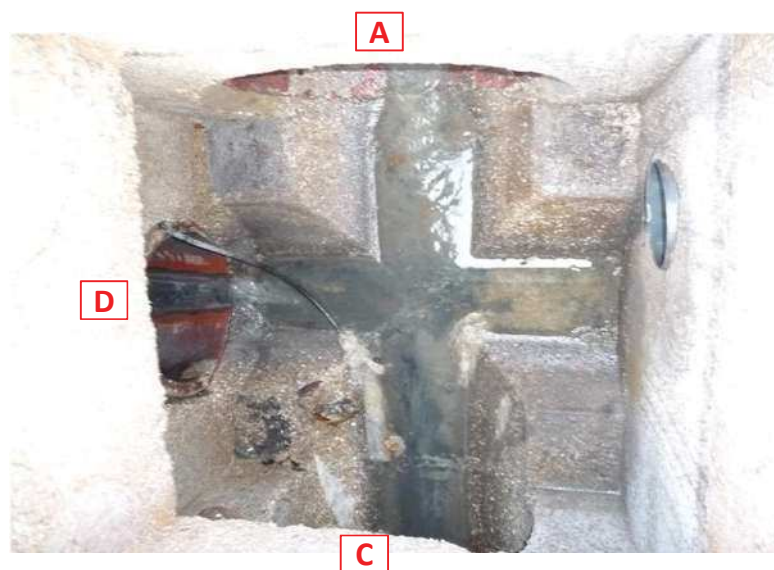
			115
--	--	--	-----

rilevatore/i

localizzazione della cameretta

Bibione

foto



Comune di
SAN MICHELE
AL TAGLIAMENTO

SCHEDE DI RILIEVO
DELLE CAMERETTE



data

scheda della
cameretta n°

 116

rilevatore/i

localizzazione della cameretta

Bibione

forma camera: circolare rettangolare quadrata irregolare

X cm Y cm

h interna cm h torrino cm

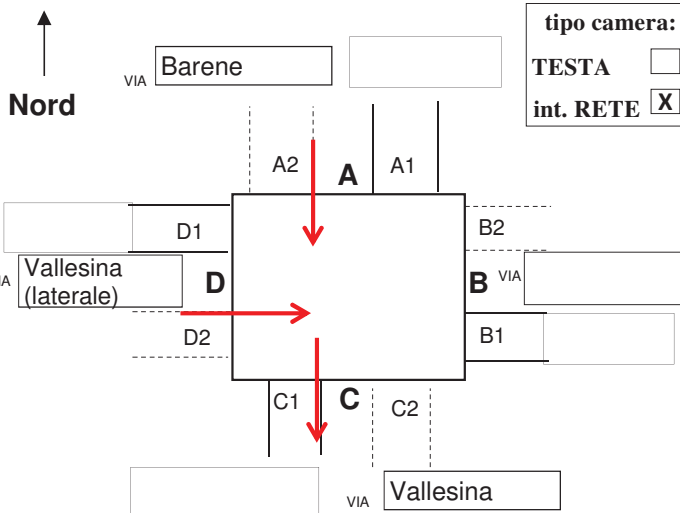
materiale camera: c.a. in opera c.a. prefabbricato muratura altro

forma chiusino: rettang./quadrato circolare

materiale chiusino: ghisa cls altro

scaletta SI NO intonaco SI NO sedimenti SI cm NO acqua SI cm NO, asciutta

segni funzionam. in pressione: SI fino a cm NO



tipo camera:

TESTA
int. RETE

A1 cls gres pvc altro

h scorrimento cm foto n°

d volta-soletta cm

circolare Ø cm

ovoidale (b x h) x cm

. (b x h) x cm

B1 cls gres pvc altro

h scorrimento cm foto n°

d volta-soletta cm

circolare Ø cm

ovoidale (b x h) x cm

. (b x h) x cm

C1 cls gres pvc altro

h scorrimento cm foto n°

d volta-soletta cm

circolare Ø cm

ovoidale (b x h) x cm

(b x h) x cm

D1 cls gres pvc altro

h scorrimento cm foto n°

d volta-soletta cm

circolare Ø cm

ovoidale (b x h) x cm

..... (b x h) x cm

cls gres pvc altro

h scorrimento cm foto n°

d volta-soletta cm

circolare Ø cm

ovoidale (b x h) x cm

..... (b x h) x cm

foto esterne e d'insieme alla cameretta n°

note

Presenza di deposito sul fondo pozzetto

condizione di manutenzione

buona
 sufficiente
 insufficiente

banchina calpestabile

SI
 NO

tipo di fognatura

mista
 nera
 bianca
 ?

Comune di
SAN MICHELE
AL TAGLIAMENTO

SCHEDE DI RILIEVO
DELLE CAMERETTE



data

scheda della
cameretta n°

			116
--	--	--	-----

rilevatore/i

localizzazione della cameretta

Bibione

foto



Comune di
SAN MICHELE
AL TAGLIAMENTO

SCHEDE DI RILIEVO
DELLE CAMERETTE



data

scheda della
cameretta n°

 117

rilevatore/i

localizzazione della cameretta

Bibione

forma camera: circolare rettangolare quadrata irregolare

X cm Y cm

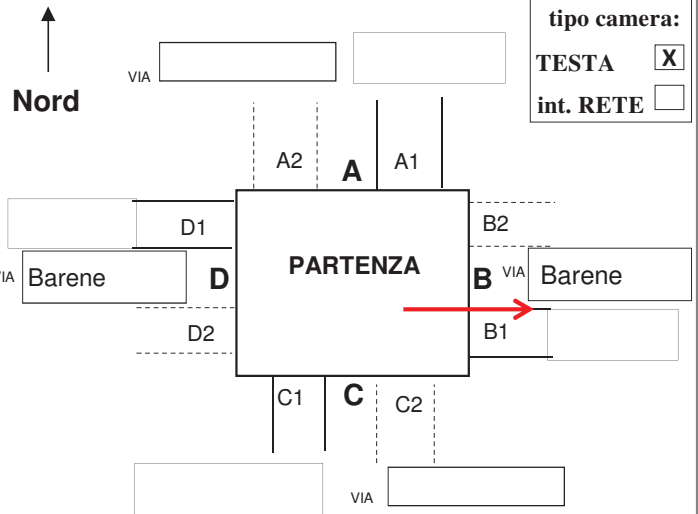
h interna cm h torrino cm

materiale camera: c.a. in opera
 c.a. prefabbricato
 muratura
 altro

forma chiusino: rettang./quadrato
 circolare
materiale chiusino: ghisa cls
 altro

scaletta SI NO intonaco SI NO sedimenti SI cm NO acqua SI cm NO, asciutta

segni funzionam. in pressione: SI fino a cm NO



tipo camera:

TESTA

int. RETE

A1 cls gres pvc altro

h scorrimento cm foto n° _____

d volta-soletta cm

circolare Ø cm
 ovoidale (b x h) x cm
 . (b x h) x cm

B1 cls gres pvc altro

h scorrimento **81** cm foto n° _____

d volta-soletta cm

circolare Ø **40** cm
 ovoidale (b x h) x cm
 . (b x h) x cm

C1 cls gres pvc altro

h scorrimento cm foto n° _____

d volta-soletta cm

circolare Ø cm
 ovoidale (b x h) x cm
 . (b x h) x cm

D1 cls gres pvc altro

h scorrimento cm foto n° _____

d volta-soletta cm

circolare Ø cm
 ovoidale (b x h) x cm
 (b x h) x cm

cls gres pvc altro

h scorrimento cm foto n° _____

d volta-soletta cm

circolare Ø cm
 ovoidale (b x h) x cm
 (b x h) x cm

foto esterne e d'insieme alla cameretta n°

1

note

Presenza di deposito sul fondo pozzetto

condizione di manutenzione

buona
 sufficiente
 insufficiente

banchina calpestabile

SI
 NO

tipo di fognatura

mista
 nera
 bianca
 ?

Comune di
SAN MICHELE
AL TAGLIAMENTO

SCHEDE DI RILIEVO
DELLE CAMERETTE



data

scheda della
cameretta n°

			117
--	--	--	-----

rilevatore/i

localizzazione della cameretta

Bibione

foto



Comune di
SAN MICHELE
AL TAGLIAMENTO

SCHEDE DI RILIEVO
DELLE CAMERETTE



data

scheda della
cameretta n°

 118

rilevatore/i

localizzazione della cameretta

Bibione

forma camera: circolare rettangolare quadrata irregolare

X cm Y cm

h interna cm h torrino cm

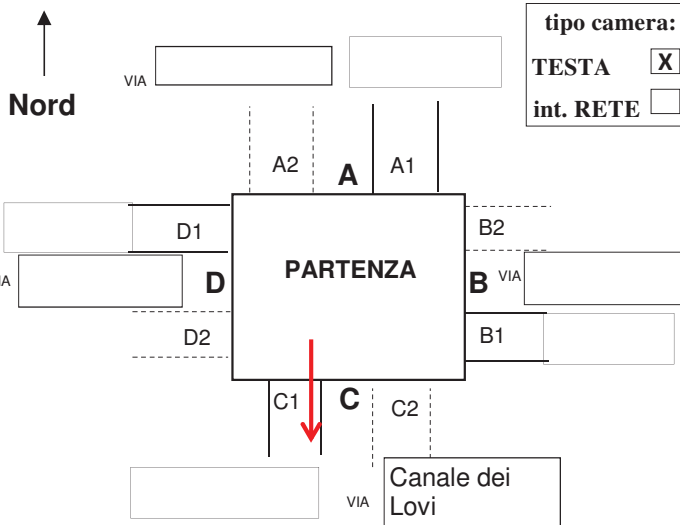
materiale camera: c.a. in opera c.a. prefabbricato muratura altro

forma chiusino: rettang./quadrato circolare

materiale chiusino: ghisa cls altro

scaletta SI NO intonaco SI NO sedimenti SI cm NO acqua SI cm NO, asciutta

segni funzionam. in pressione: SI fino a cm NO



tipo camera:

TESTA
int. RETE

A1 cls gres pvc altro

h scorrimento cm foto n° _____

d volta-soletta cm

circolare Ø cm

ovoidale (b x h) x cm

. (b x h) x cm

B1 cls gres pvc altro

h scorrimento cm foto n° _____

d volta-soletta cm

circolare Ø cm

ovoidale (b x h) x cm

. (b x h) x cm

C1 cls gres pvc altro

h scorrimento cm foto n° _____

d volta-soletta cm

circolare Ø cm

ovoidale (b x h) x cm

(b x h) x cm

D1 cls gres pvc altro

h scorrimento cm foto n° _____

d volta-soletta cm

circolare Ø cm

ovoidale (b x h) x cm

..... (b x h) x cm

cls gres pvc altro

h scorrimento cm foto n° _____

d volta-soletta cm

circolare Ø cm

ovoidale (b x h) x cm

..... (b x h) x cm

foto esterne e d'insieme alla cameretta n°

note

Presenza di deposito sul fondo pozzetto

condizione di manutenzione

buona
 sufficiente
 insufficiente

banchina calpestabile

SI
 NO

tipo di fognatura

mista
 nera
 bianca
 ?

Comune di
SAN MICHELE
AL TAGLIAMENTO

SCHEDE DI RILIEVO
DELLE CAMERETTE



data

scheda della
cameretta n°

			118
--	--	--	-----

rilevatore/i

localizzazione della cameretta

Bibione

foto



C

Comune di
SAN MICHELE
AL TAGLIAMENTO

SCHEDE DI RILIEVO
DELLE CAMERETTE



data

scheda della
cameretta n°

 119

rilevatore/i

localizzazione della cameretta

Bibione

forma camera: circolare rettangolare quadrata irregolare

X cm Y cm

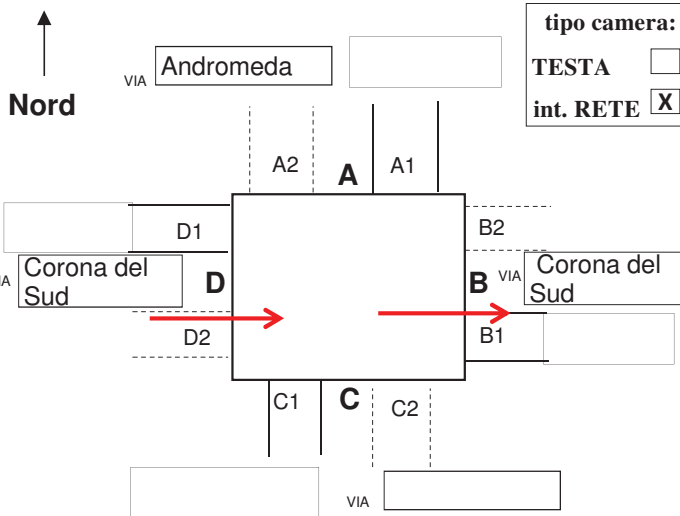
h interna cm h torrino cm

materiale camera: c.a. in opera
 c.a. prefabbricato
 muratura
 altro

forma chiusino: rettang./quadrato
 circolare
materiale chiusino: ghisa cls
 altro

scaletta SI NO intonaco SI NO sedimenti SI cm NO acqua SI cm NO, asciutta

segni funzionam. in pressione: SI fino a cm NO



A1 cls gres pvc altro

h scorrimento cm foto n°

d volta-soletta cm

circolare Ø cm

ovoidale (b x h) x cm

. (b x h) x cm

B1 cls gres pvc altro

h scorrimento **189** cm foto n°

d volta-soletta cm

circolare Ø **80** cm

ovoidale (b x h) x cm

. (b x h) x cm

C1 cls gres pvc altro

h scorrimento cm foto n°

d volta-soletta cm

circolare Ø cm

ovoidale (b x h) x cm

. (b x h) x cm

D1 cls gres pvc altro

h scorrimento **189** cm foto n°

d volta-soletta cm

circolare Ø **80** cm

ovoidale (b x h) x cm

..... (b x h) x cm

cls gres pvc altro

h scorrimento cm foto n°

d volta-soletta cm

circolare Ø cm

ovoidale (b x h) x cm

..... (b x h) x cm

foto esterne e d'insieme alla cameretta n°

1

note

condizione di manutenzione

buona
 sufficiente
 insufficiente

banchina calpestabile

SI
 NO

tipo di fognatura

mista
 nera
 bianca
 ?

Comune di
SAN MICHELE
AL TAGLIAMENTO

SCHEDE DI RILIEVO
DELLE CAMERETTE



data

scheda della
cameretta n°

			119
--	--	--	-----

rilevatore/i

localizzazione della cameretta

Bibione

foto



Comune di
SAN MICHELE
AL TAGLIAMENTO

SCHEDE DI RILIEVO
DELLE CAMERETTE



data

scheda della
cameretta n°

 120

rilevatore/i

localizzazione della cameretta

Bibione

forma camera: circolare rettangolare quadrata irregolare

X cm **Y** cm

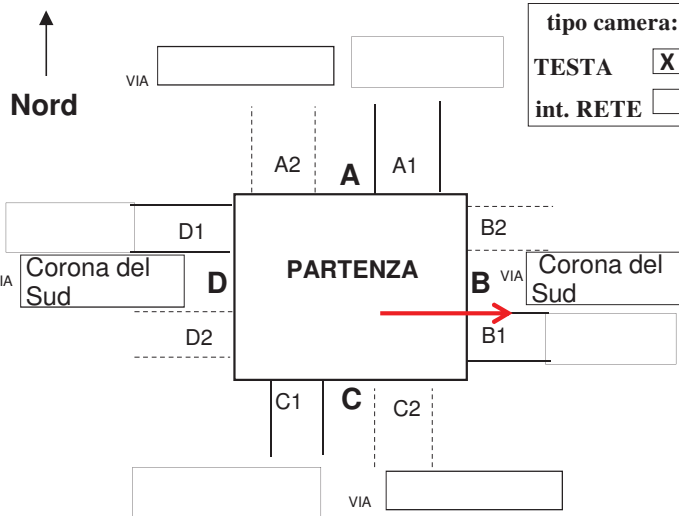
h interna cm **h torrino** cm

materiale camera: c.a. in opera
 c.a. prefabbricato
 muratura
 altro

forma chiusino: rettang./quadrato
 circolare
materiale chiusino: ghisa cls
 altro

scaletta SI NO intonaco SI NO sedimenti SI cm NO
acqua SI cm NO, asciutta

segni funzionam. in pressione: SI fino a cm NO



tipo camera:

TESTA

int. RETE

A1 cls gres pvc altro

h scorrimento cm **foto n°** _____

d volta-soletta cm

circolare Ø cm
 ovoidale (b x h) x cm
 . (b x h) x cm

B1 cls gres pvc altro

h scorrimento **189** cm **foto n°** _____

d volta-soletta cm

circolare Ø **40** cm
 ovoidale (b x h) x cm
 . (b x h) x cm

C1 cls gres pvc altro

h scorrimento cm **foto n°** _____

d volta-soletta cm

circolare Ø cm
 ovoidale (b x h) x cm
 . (b x h) x cm

D1 cls gres pvc altro

h scorrimento cm **foto n°** _____

d volta-soletta cm

circolare Ø cm
 ovoidale (b x h) x cm
 (b x h) x cm

cls gres pvc altro

h scorrimento cm **foto n°** _____

d volta-soletta cm

circolare Ø cm
 ovoidale (b x h) x cm
 (b x h) x cm

foto esterne e d'insieme alla cameretta n°

1

note

Presenza di deposito sul fondo pozzetto.

condizione di manutenzione

buona
 sufficiente
 insufficiente

banchina calpestabile

SI
 NO

tipo di fognatura

mista
 nera
 bianca
 ?

Comune di
SAN MICHELE
AL TAGLIAMENTO

SCHEDE DI RILIEVO
DELLE CAMERETTE



data

scheda della
cameretta n°

			120
--	--	--	-----

rilevatore/i

localizzazione della cameretta

Bibione

foto



Comune di
SAN MICHELE
AL TAGLIAMENTO

SCHEDE DI RILIEVO
DELLE CAMERETTE



data

scheda della
cameretta n°

 121

rilevatore/i

localizzazione della cameretta

Bibione

forma camera: circolare rettangolare quadrata irregolare

X cm Y cm

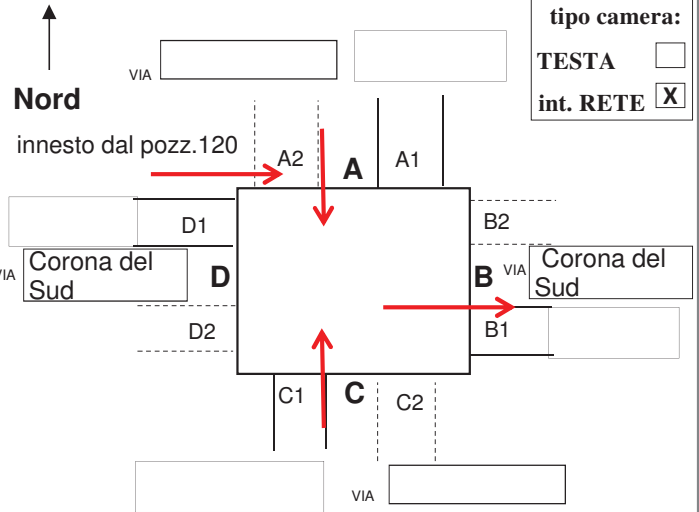
h interna cm h torrino cm

materiale camera: c.a. in opera
 c.a. prefabbricato
 muratura
 altro

forma chiusino: rettang./quadrato
 circolare
materiale chiusino: ghisa cls
 altro

scaletta SI NO intonaco SI NO sedimenti SI cm NO acqua SI cm NO, asciutta

segni funzionam. in pressione: SI fino a cm NO



A1 cls gres pvc altro

h scorrimento cm foto n° _____

d volta-soletta cm

circolare Ø cm

ovoidale (b x h) x cm

. (b x h) x cm

B1 cls gres pvc altro

h scorrimento cm foto n° _____

d volta-soletta cm

circolare Ø cm

ovoidale (b x h) x cm

. (b x h) x cm

C1 cls gres pvc altro

h scorrimento cm foto n° _____

d volta-soletta cm

circolare Ø cm

ovoidale (b x h) x cm

(b x h) x cm

D1 cls gres pvc altro

h scorrimento cm foto n° _____

d volta-soletta cm

circolare Ø cm

ovoidale (b x h) x cm

..... (b x h) x cm

cls gres pvc altro

h scorrimento cm foto n° _____

d volta-soletta cm

circolare Ø cm

ovoidale (b x h) x cm

..... (b x h) x cm

foto esterne e d'insieme alla cameretta n°

1

note

Battendo nel pozz. 120 si sente rumore nel pozzetto, molto probabilmente la condotta si innesta lungo la condotta che arriva in A.
In "C" si vede una tubazione ma è completamente otturata.

condizione di manutenzione

buona
 sufficiente
 insufficiente

banchina calpestabile

SI
 NO

tipo di fognatura

mista
 nera
 bianca
 ?

Comune di
SAN MICHELE
AL TAGLIAMENTO

SCHEDE DI RILIEVO
DELLE CAMERETTE



data

scheda della
cameretta n°

			121
--	--	--	-----

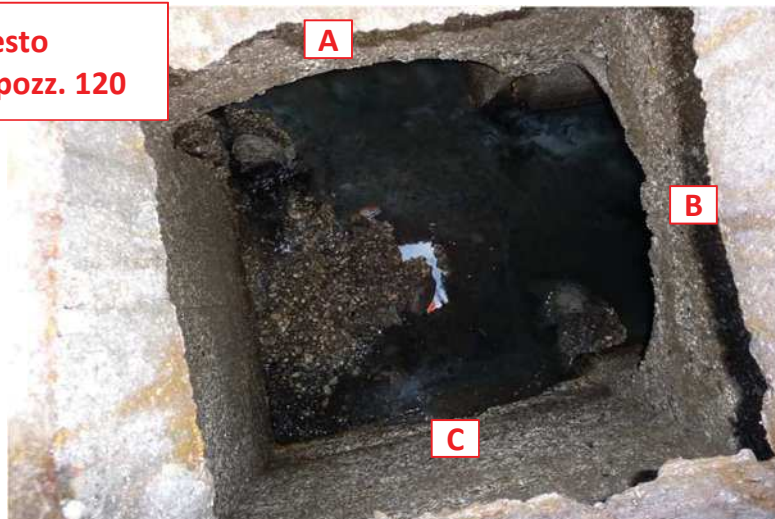
rilevatore/i

localizzazione della cameretta

Bibione

foto

**innesto
dal pozz. 120**



Comune di
SAN MICHELE
AL TAGLIAMENTO

SCHEDE DI RILIEVO
DELLE CAMERETTE



data

scheda della
cameretta n°

 122

rilevatore/i

localizzazione della cameretta

Bibione

forma camera: circolare rettangolare quadrata irregolare

X cm Y cm

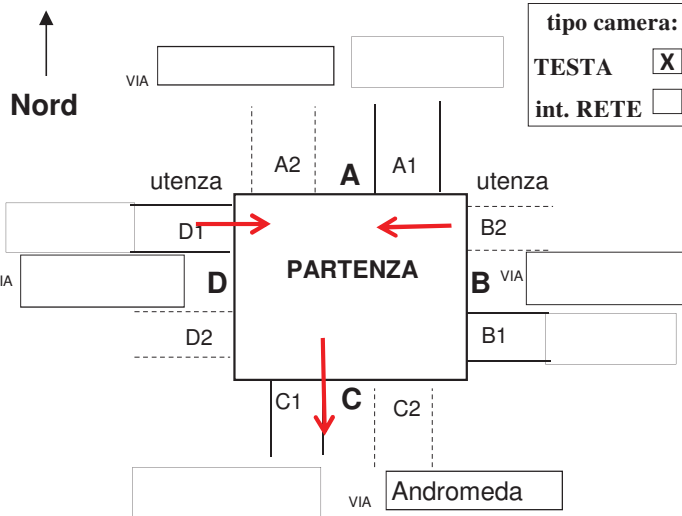
h interna cm h torrino cm

materiale camera: c.a. in opera
 c.a. prefabbricato
 muratura
 altro

forma chiusino: rettang./quadrato
 circolare
materiale chiusino: ghisa cls
 altro

scaletta SI NO
intonaco SI NO
sedimenti SI cm NO
acqua SI cm NO, asciutta

segni funzionam. in pressione: SI fino a cm NO



tipo camera:

TESTA

int. RETE

A1 cls gres pvc altro

h scorrimento cm foto n° _____

d volta-soletta cm

circolare Ø cm

ovoidale (b x h) x cm

..... (b x h) x cm

B1 cls gres pvc altro

h scorrimento cm foto n° _____

d volta-soletta cm

circolare Ø cm

ovoidale (b x h) x cm

..... (b x h) x cm

C1 cls gres pvc altro

h scorrimento **114** cm foto n° _____

d volta-soletta cm

circolare Ø **40** cm

ovoidale (b x h) x cm

..... (b x h) x cm

D1 cls gres pvc altro

h scorrimento cm foto n° _____

d volta-soletta cm

circolare Ø cm

ovoidale (b x h) x cm

..... (b x h) x cm

cls gres pvc altro

h scorrimento cm foto n° _____

d volta-soletta cm

circolare Ø cm

ovoidale (b x h) x cm

..... (b x h) x cm

foto esterne e d'insieme alla cameretta n°

1

note

Presenza di molto deposito sul fondo pozzetto.

condizione
di manutenzione

buona
 sufficiente
 insufficiente

banchina
calpestabile

SI
 NO

tipo di
fognatura

mista
 nera
 bianca
 ?

Comune di
SAN MICHELE
AL TAGLIAMENTO

SCHEDE DI RILIEVO
DELLE CAMERETTE



data

scheda della
cameretta n°

			122
--	--	--	-----

rilevatore/i

localizzazione della cameretta

Bibione

foto



C

Comune di
SAN MICHELE
AL TAGLIAMENTO

SCHEDE DI RILIEVO
DELLE CAMERETTE



data

scheda della
cameretta n°

 123

rilevatore/i

localizzazione della cameretta

Bibione

forma camera: circolare rettangolare quadrata irregolare

X cm Y cm

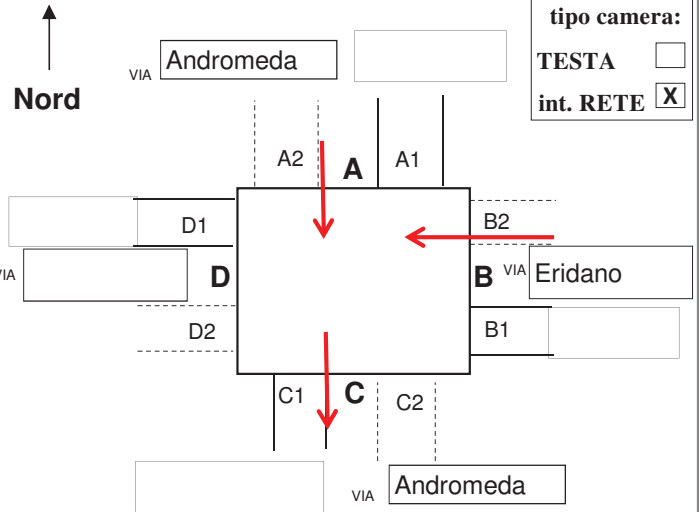
h interna cm h torrino cm

materiale camera: c.a. in opera
 c.a. prefabbricato
 muratura
 altro

forma chiusino: rettang./quadrato
 circolare
materiale chiusino: ghisa cls
 altro

scaletta SI NO intonaco SI NO sedimenti SI cm NO acqua SI cm NO, asciutta

segni funzionam. in pressione: SI fino a cm NO



tipo camera:

TESTA
int. RETE

A1 cls gres pvc altro

h scorrimento **121** cm foto n°

d volta-soletta cm

circolare Ø **40** cm

ovoidale (b x h) x cm

. (b x h) x cm

B1 cls gres pvc altro

h scorrimento **121** cm foto n°

d volta-soletta cm

circolare Ø **40** cm

ovoidale (b x h) x cm

. (b x h) x cm

C1 cls gres pvc altro

h scorrimento **121** cm foto n°

d volta-soletta cm

circolare Ø **60** cm

ovoidale (b x h) x cm

(b x h) x cm

D1 cls gres pvc altro

h scorrimento cm foto n°

d volta-soletta cm

circolare Ø cm

ovoidale (b x h) x cm

..... (b x h) x cm

cls gres pvc altro

h scorrimento cm foto n°

d volta-soletta cm

circolare Ø cm

ovoidale (b x h) x cm

..... (b x h) x cm

foto esterne e d'insieme alla cameretta n°

2

note

condizione di manutenzione

buona
 sufficiente
 insufficiente

banchina calpestabile

SI
 NO

tipo di fognatura

mista
 nera
 bianca
 ?

Comune di
SAN MICHELE
AL TAGLIAMENTO

SCHEDE DI RILIEVO
DELLE CAMERETTE



data

scheda della
cameretta n°

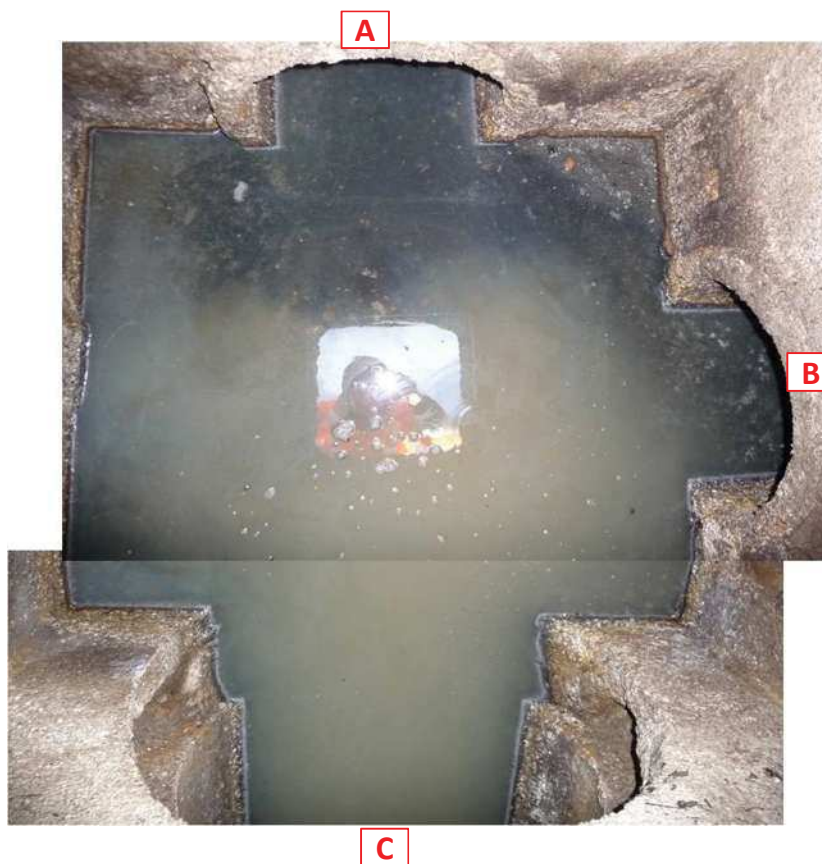
			123
--	--	--	-----

rilevatore/i

localizzazione della cameretta

Bibione

foto



Comune di
SAN MICHELE
AL TAGLIAMENTO

SCHEDE DI RILIEVO
DELLE CAMERETTE



data

scheda della
cameretta n°

 124

rilevatore/i

localizzazione della cameretta

Bibione

forma camera: circolare rettangolare quadrata irregolare

X cm Y cm

h interna cm h torrino cm

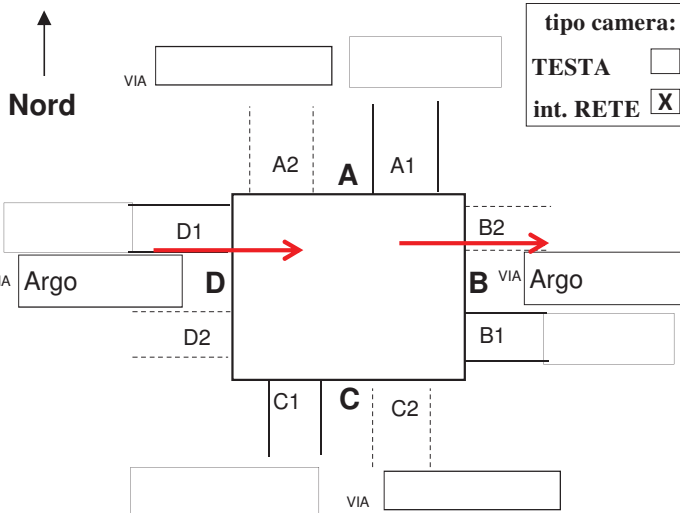
materiale camera: c.a. in opera c.a. prefabbricato muratura altro

forma chiusino: rettang./quadrato circolare

materiale chiusino: ghisa cls altro

scaletta SI NO intonaco SI NO sedimenti SI cm NO acqua SI cm NO, asciutta

segni funzionam. in pressione: SI fino a cm NO



tipo camera:

TESTA
int. RETE

A1 cls gres pvc altro

h scorrimento cm foto n°

d volta-soletta cm

circolare Ø cm

ovoidale (b x h) x cm

. (b x h) x cm

B1 cls gres pvc altro

h scorrimento **167** cm foto n°

d volta-soletta cm

circolare Ø **80** cm

ovoidale (b x h) x cm

. (b x h) x cm

C1 cls gres pvc altro

h scorrimento cm foto n°

d volta-soletta cm

circolare Ø cm

ovoidale (b x h) x cm

. (b x h) x cm

D1 cls gres pvc altro

h scorrimento **167** cm foto n°

d volta-soletta cm

circolare Ø **80** cm

ovoidale (b x h) x cm

..... (b x h) x cm

cls gres pvc altro

h scorrimento cm foto n°

d volta-soletta cm

circolare Ø cm

ovoidale (b x h) x cm

..... (b x h) x cm

foto esterne e d'insieme alla cameretta n°

note

Presenza di deposito sul fondo pozzetto.

condizione di manutenzione

buona sufficiente insufficiente

banchina calpestabile

SI NO

tipo di fognatura

mista nera bianca ?

Comune di
SAN MICHELE
AL TAGLIAMENTO

SCHEDE DI RILIEVO
DELLE CAMERETTE



data

scheda della
cameretta n°

			124
--	--	--	-----

rilevatore/i

localizzazione della cameretta

Bibione

foto

D



B



Comune di
SAN MICHELE
AL TAGLIAMENTO

SCHEDE DI RILIEVO
DELLE CAMERETTE



data

scheda della
cameretta n°

 125

rilevatore/i

localizzazione della cameretta

Bibione

forma camera: circolare rettangolare quadrata irregolare

X cm Y cm

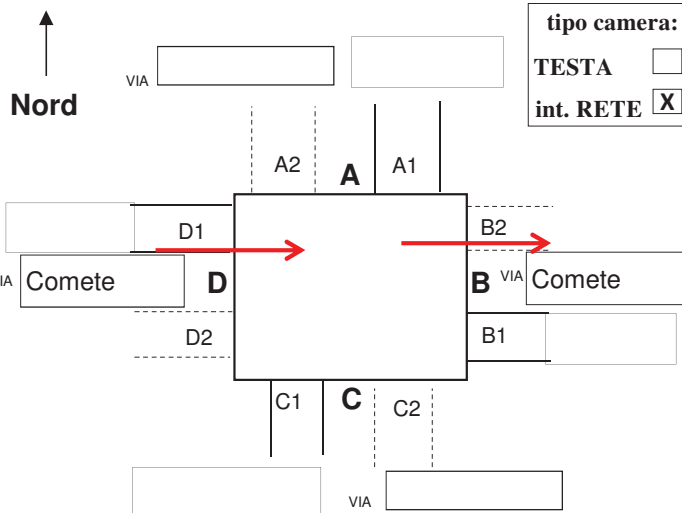
h interna cm h torrino cm

materiale camera: c.a. in opera
 c.a. prefabbricato
 muratura
 altro

forma chiusino: rettang./quadrato
 circolare
materiale chiusino: ghisa cls
 altro

scaletta SI NO intonaco SI NO sedimenti SI cm NO acqua SI cm NO, asciutta

segni funzionam. in pressione: SI fino a cm NO



A1 cls gres pvc altro

h scorrimento cm foto n°
d volta-soletta cm

circolare Ø cm
 ovoidale (b x h) x cm
 . (b x h) x cm

B1 cls gres pvc altro

h scorrimento **88** cm foto n°
d volta-soletta cm

circolare Ø **50** cm
 ovoidale (b x h) x cm
 . (b x h) x cm

C1 cls gres pvc altro

h scorrimento cm foto n°
d volta-soletta cm

circolare Ø cm
 ovoidale (b x h) x cm
 . (b x h) x cm

D1 cls gres pvc altro

h scorrimento **88** cm foto n°
d volta-soletta cm

circolare Ø **50** cm
 ovoidale (b x h) x cm
 (b x h) x cm

cls gres pvc altro

h scorrimento cm foto n°
d volta-soletta cm

circolare Ø cm
 ovoidale (b x h) x cm
 (b x h) x cm

foto esterne e d'insieme alla cameretta n°

1

note

condizione di manutenzione

buona
 sufficiente
 insufficiente

banchina calpestabile

SI
 NO

tipo di fognatura

mista
 nera
 bianca
 ?

Comune di
SAN MICHELE
AL TAGLIAMENTO

SCHEDE DI RILIEVO
DELLE CAMERETTE



data

scheda della
cameretta n°

			125
--	--	--	-----

rilevatore/i

localizzazione della cameretta

Bibione

foto



Comune di
SAN MICHELE
AL TAGLIAMENTO

SCHEDE DI RILIEVO
DELLE CAMERETTE



data

scheda della
cameretta n°

 126

rilevatore/i

localizzazione della cameretta

Bibione

forma camera: circolare rettangolare quadrata irregolare

X cm Y cm

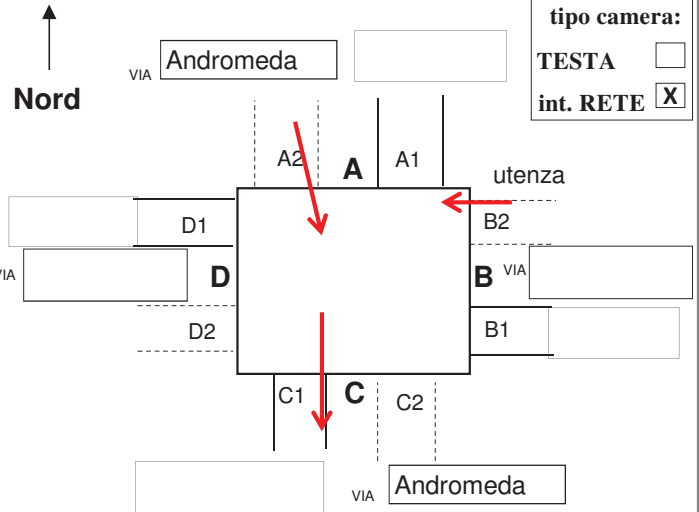
h interna cm h torrino cm

materiale camera: c.a. in opera
 c.a. prefabbricato
 muratura
 altro

forma chiusino: rettang./quadrato
 circolare
materiale chiusino: ghisa cls
 altro

scaletta SI NO intonaco SI NO sedimenti SI cm NO acqua SI cm NO, asciutta

segni funzionam. in pressione: SI fino a cm NO



tipo camera:
TESTA
int. RETE

A1 cls gres pvc altro

h scorrimento **115** cm foto n°

d volta-soletta cm

circolare Ø **60** cm
 ovoidale (b x h) x cm
 . (b x h) x cm

B1 cls gres pvc altro

h scorrimento cm foto n°

d volta-soletta cm

circolare Ø cm
 ovoidale (b x h) x cm
 . (b x h) x cm

C1 cls gres pvc altro

h scorrimento **115** cm foto n°

d volta-soletta cm

circolare Ø **60** cm
 ovoidale (b x h) x cm
 . (b x h) x cm

D1 cls gres pvc altro

h scorrimento cm foto n°

d volta-soletta cm

circolare Ø cm
 ovoidale (b x h) x cm
 (b x h) x cm

cls gres pvc altro

h scorrimento cm foto n°

d volta-soletta cm

circolare Ø cm
 ovoidale (b x h) x cm
 (b x h) x cm

foto esterne e d'insieme alla cameretta n°

2

note

condizione di manutenzione

buona
 sufficiente
 insufficiente

banchina calpestabile

SI
 NO

tipo di fognatura

mista
 nera
 bianca
 ?

Comune di
SAN MICHELE
AL TAGLIAMENTO

SCHEDE DI RILIEVO
DELLE CAMERETTE



data

scheda della
cameretta n°

			126
--	--	--	-----

rilevatore/i

localizzazione della cameretta

Bibione

foto



Comune di
SAN MICHELE
AL TAGLIAMENTO

SCHEDE DI RILIEVO
DELLE CAMERETTE



data

scheda della
cameretta n°

 127

rilevatore/i

localizzazione della cameretta

Bibione

forma camera: circolare rettangolare quadrata irregolare

X cm Y cm

h interna cm h torrino cm

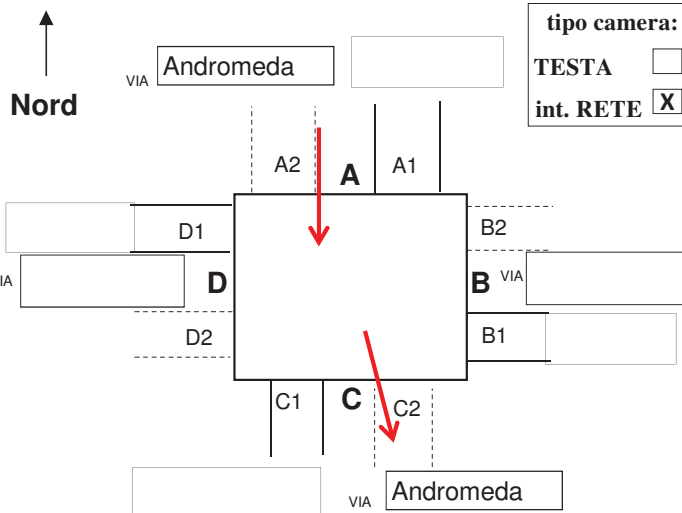
materiale camera: c.a. in opera c.a. prefabbricato muratura altro

forma chiusino: rettang./quadrato circolare

materiale chiusino: ghisa cls altro

scaletta SI NO intonaco SI NO sedimenti SI cm NO acqua SI cm NO, asciutta

segni funzionam. in pressione: SI fino a cm NO



A1 cls gres pvc altro

h scorrimento **116** cm foto n°

d volta-soletta cm

circolare Ø **60** cm

ovoidale (b x h) x cm

. (b x h) x cm

B1 cls gres pvc altro

h scorrimento cm foto n°

d volta-soletta cm

circolare Ø cm

ovoidale (b x h) x cm

. (b x h) x cm

C1 cls gres pvc altro

h scorrimento **116** cm foto n°

d volta-soletta cm

circolare Ø **60** cm

ovoidale (b x h) x cm

(b x h) x cm

D1 cls gres pvc altro

h scorrimento cm foto n°

d volta-soletta cm

circolare Ø cm

ovoidale (b x h) x cm

..... (b x h) x cm

cls gres pvc altro

h scorrimento cm foto n°

d volta-soletta cm

circolare Ø cm

ovoidale (b x h) x cm

..... (b x h) x cm

foto esterne e d'insieme alla cameretta n°

2

note

Presenza di deposito sul fondo pozzetto.
Condotta su marciapiede, poi dal pozz. 126 passa su strada.

condizione di manutenzione

buona
 sufficiente
 insufficiente

banchina calpestabile

SI
 NO

tipo di fognatura

mista
 nera
 bianca
 ?

Comune di
SAN MICHELE
AL TAGLIAMENTO

SCHEDE DI RILIEVO
DELLE CAMERETTE



data

scheda della
cameretta n°

			127
--	--	--	-----

rilevatore/i

localizzazione della cameretta

Bibione

foto



Comune di
SAN MICHELE
AL TAGLIAMENTO

SCHEDE DI RILIEVO
DELLE CAMERETTE



data

scheda della
cameretta n°

 128

rilevatore/i

localizzazione della cameretta

Bibione

forma camera: circolare rettangolare quadrata irregolare

X cm Y cm

h interna cm h torrino cm

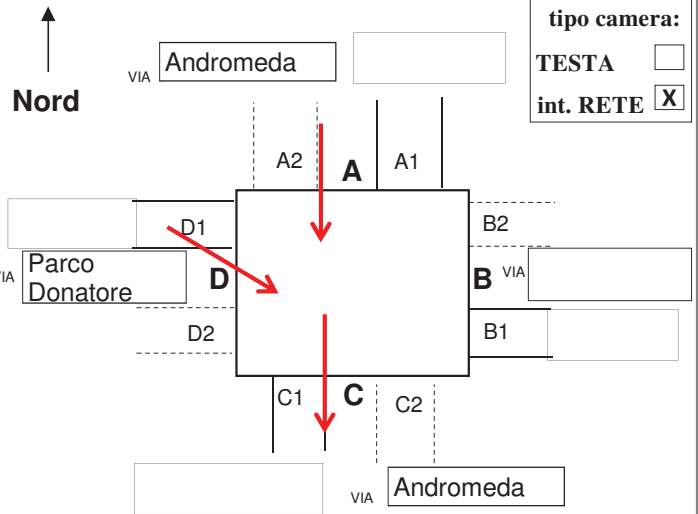
materiale camera: c.a. in opera c.a. prefabbricato muratura altro

forma chiusino: rettang./quadrato circolare

materiale chiusino: ghisa cls altro

scaletta SI NO intonaco SI NO sedimenti SI cm NO acqua SI cm NO, asciutta

segni funzionam. in pressione: SI fino a cm NO



tipo camera:

TESTA
int. RETE

A1 cls gres pvc altro

h scorrimento 105 cm foto n°

d volta-soletta cm

circolare Ø 70 cm
 ovoidale (b x h) x cm
 (b x h) x cm

B1 cls gres pvc altro

h scorrimento cm foto n°

d volta-soletta cm

circolare Ø cm
 ovoidale (b x h) x cm
 (b x h) x cm

C1 cls gres pvc altro

h scorrimento 105 cm foto n°

d volta-soletta cm

circolare Ø 70 cm
 ovoidale (b x h) x cm
 (b x h) x cm

D1 cls gres pvc altro

h scorrimento 105 cm foto n°

d volta-soletta cm

circolare Ø 40 cm
 ovoidale (b x h) x cm
 (b x h) x cm

cls gres pvc altro

h scorrimento cm foto n°

d volta-soletta cm

circolare Ø cm
 ovoidale (b x h) x cm
 (b x h) x cm

foto esterne e d'insieme alla cameretta n°

2

note

Presenza di deposito sul fondo pozzetto.

condizione di manutenzione

buona
 sufficiente
 insufficiente

banchina calpestabile

SI
 NO

tipo di fognatura

mista
 nera
 bianca
 ?

Comune di
SAN MICHELE
AL TAGLIAMENTO

SCHEDE DI RILIEVO
DELLE CAMERETTE



data

scheda della
cameretta n°

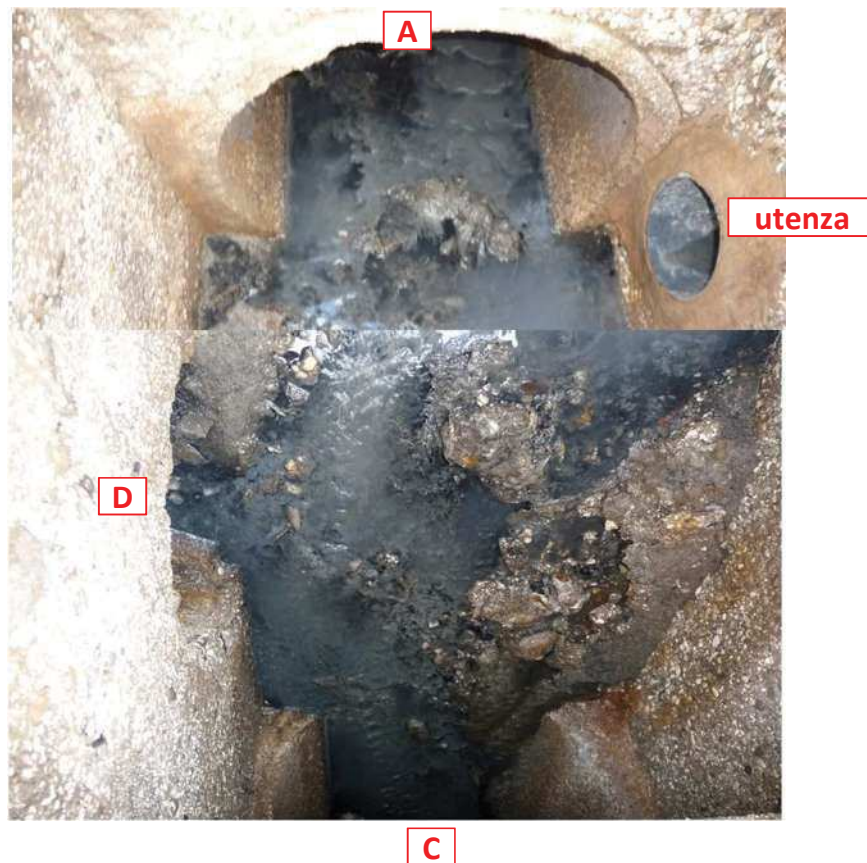
			128
--	--	--	-----

rilevatore/i

localizzazione della cameretta

Bibione

foto



Comune di
SAN MICHELE
AL TAGLIAMENTO

SCHEDE DI RILIEVO
DELLE CAMERETTE



data

scheda della
cameretta n°

 129

rilevatore/i

localizzazione della cameretta

Bibione

forma camera: circolare rettangolare quadrata irregolare

X cm Y cm

h interna cm h torrino cm

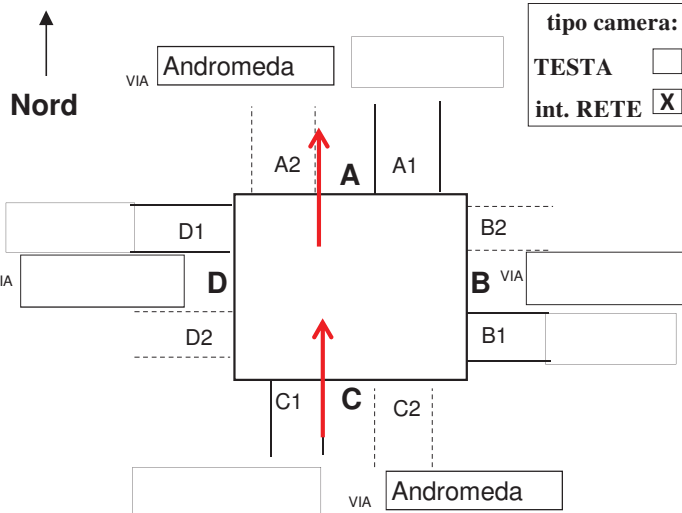
materiale camera: c.a. in opera c.a. prefabbricato muratura altro

forma chiusino: rettang./quadrato circolare

materiale chiusino: ghisa cls altro

scaletta SI NO intonaco SI NO sedimenti SI cm NO acqua SI cm NO, asciutta

segni funzionam. in pressione: SI fino a cm NO



A1 cls gres pvc altro

h scorrimento **162** cm foto n°

d volta-soletta cm

circolare Ø **80** cm

ovoidale (b x h) x cm

. (b x h) x cm

B1 cls gres pvc altro

h scorrimento cm foto n°

d volta-soletta cm

circolare Ø cm

ovoidale (b x h) x cm

. (b x h) x cm

C1 cls gres pvc altro

h scorrimento **162** cm foto n°

d volta-soletta cm

circolare Ø **80** cm

ovoidale (b x h) x cm

(b x h) x cm

D1 cls gres pvc altro

h scorrimento cm foto n°

d volta-soletta cm

circolare Ø cm

ovoidale (b x h) x cm

..... (b x h) x cm

cls gres pvc altro

h scorrimento cm foto n°

d volta-soletta cm

circolare Ø cm

ovoidale (b x h) x cm

..... (b x h) x cm

foto esterne e d'insieme alla cameretta n°

2

note

Linea su bordo strada/marciapiede

condizione di manutenzione

- buona
- sufficiente
- insufficiente

banchina calpestabile

- SI
- NO

tipo di fognatura

- mista
- nera
- bianca
- ?

Comune di
SAN MICHELE
AL TAGLIAMENTO

SCHEDE DI RILIEVO
DELLE CAMERETTE



data

scheda della
cameretta n°

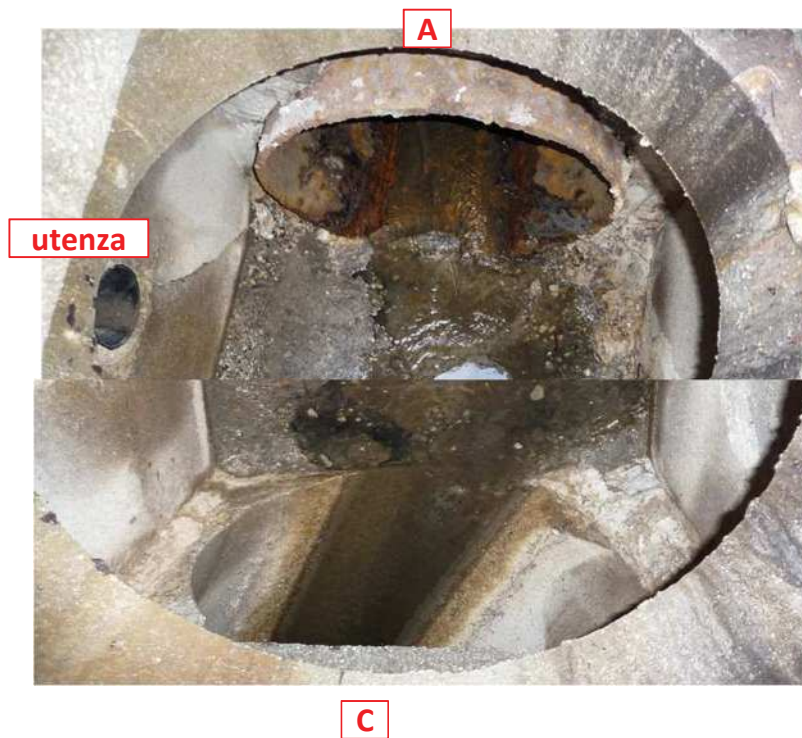
			129
--	--	--	-----

rilevatore/i

localizzazione della cameretta

Bibione

foto



Comune di
SAN MICHELE
AL TAGLIAMENTO

SCHEDE DI RILIEVO
DELLE CAMERETTE



data

scheda della
cameretta n°

 130

rilevatore/i

localizzazione della cameretta

Bibione

forma camera: circolare rettangolare quadrata irregolare

X cm Y cm

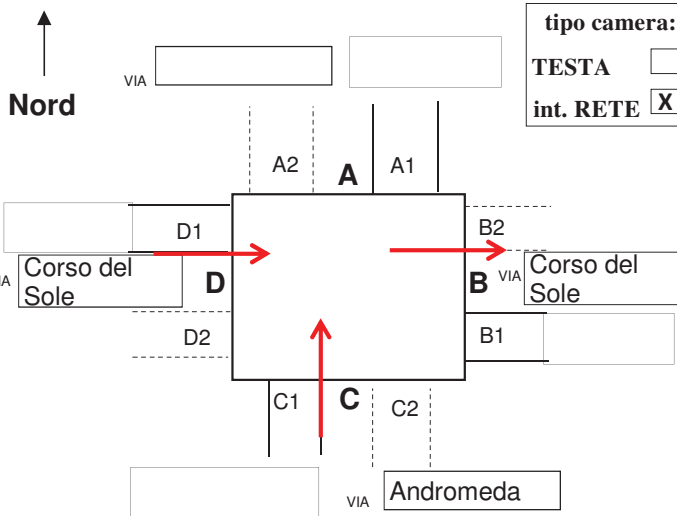
h interna cm h torrino cm

materiale camera: c.a. in opera
 c.a. prefabbricato
 muratura
 altro

forma chiusino: rettang./quadrato
 circolare
materiale chiusino: ghisa cls
 altro

scaletta SI NO intonaco SI NO sedimenti SI cm NO acqua SI cm NO, asciutta

segni funzionam. in pressione: SI fino a cm NO



A1 cls gres pvc altro

h scorrimento cm foto n°

d volta-soletta cm

circolare Ø cm

ovoidale (b x h) x cm

. (b x h) x cm

B1 cls gres pvc altro

h scorrimento **465** cm foto n°

d volta-soletta cm

circolare Ø **350 ?** cm

ovoidale (b x h) x cm

. (b x h) x cm

C1 cls gres pvc altro

h scorrimento **324** cm foto n°

d volta-soletta cm

circolare Ø **120** cm

ovoidale (b x h) x cm

. (b x h) x cm

D1 cls gres pvc altro

h scorrimento **465** cm foto n°

d volta-soletta cm

circolare Ø **350 ?** cm

ovoidale (b x h) x cm

..... (b x h) x cm

cls gres pvc altro

h scorrimento cm foto n°

d volta-soletta cm

circolare Ø cm

ovoidale (b x h) x cm

..... (b x h) x cm

foto esterne e d'insieme alla cameretta n°

1

note

condizione di manutenzione

buona
 sufficiente
 insufficiente

banchina calpestabile

SI
 NO

tipo di fognatura

mista
 nera
 bianca
 ?

Comune di
SAN MICHELE
AL TAGLIAMENTO

SCHEDE DI RILIEVO
DELLE CAMERETTE



data

scheda della
cameretta n°

				130
--	--	--	--	-----

rilevatore/i

localizzazione della cameretta

Bibione

foto



Comune di
SAN MICHELE
AL TAGLIAMENTO

SCHEDE DI RILIEVO
DELLE CAMERETTE



data

scheda della
cameretta n°

 131

rilevatore/i

localizzazione della cameretta

Bibione

forma camera: circolare rettangolare quadrata irregolare

X cm Y cm

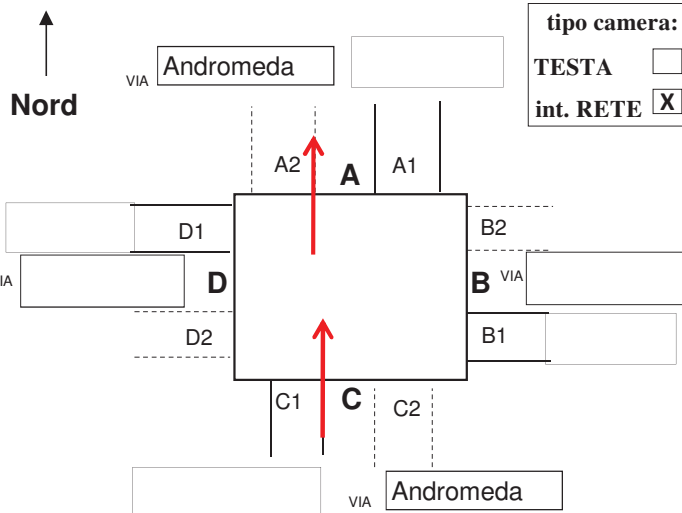
h interna cm h torrino cm

materiale camera: c.a. in opera
 c.a. prefabbricato
 muratura
 altro

forma chiusino: rettang./quadrato
 circolare
materiale chiusino: ghisa cls
 altro

scaletta SI NO intonaco SI NO sedimenti SI cm NO acqua SI cm NO, asciutta

segni funzionam. in pressione: SI fino a cm NO



A1 cls gres pvc altro

h scorrimento cm foto n° _____

d volta-soletta cm

circolare Ø cm

ovoidale (b x h) x cm

. (b x h) x cm

B1 cls gres pvc altro

h scorrimento cm foto n° _____

d volta-soletta cm

circolare Ø cm

ovoidale (b x h) x cm

. (b x h) x cm

C1 cls gres pvc altro

h scorrimento cm foto n° _____

d volta-soletta cm

circolare Ø cm

ovoidale (b x h) x cm

(b x h) x cm

D1 cls gres pvc altro

h scorrimento cm foto n° _____

d volta-soletta cm

circolare Ø cm

ovoidale (b x h) x cm

..... (b x h) x cm

cls gres pvc altro

h scorrimento cm foto n° _____

d volta-soletta cm

circolare Ø cm

ovoidale (b x h) x cm

..... (b x h) x cm

foto esterne e d'insieme alla cameretta n°

note

Linea in asse strada, il diametro è incerto tra un diametro di 110/120 cm.

condizione di manutenzione

buona

sufficiente

insufficiente

banchina calpestabile

SI

NO

tipo di fognatura

mista

nera

bianca

?

Comune di
SAN MICHELE
AL TAGLIAMENTO

SCHEDE DI RILIEVO
DELLE CAMERETTE



data

scheda della
cameretta n°

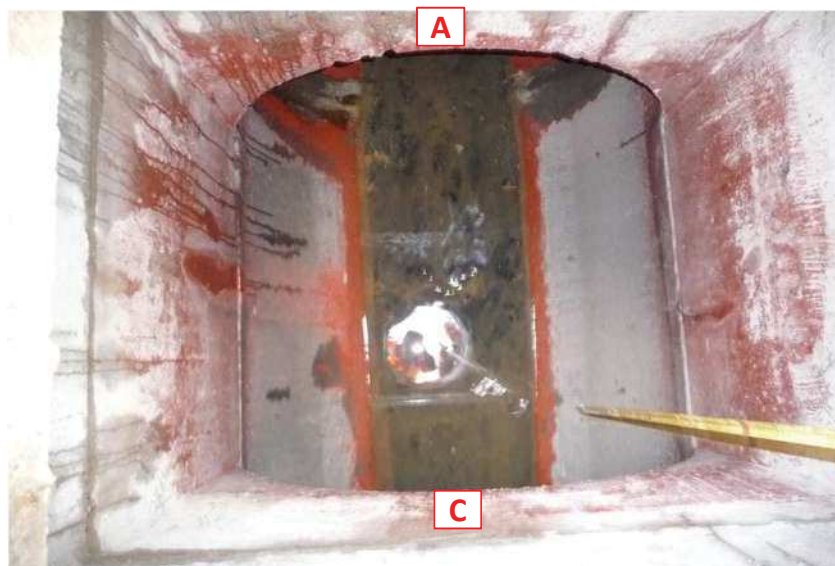
			131
--	--	--	-----

rilevatore/i

localizzazione della cameretta

Bibione

foto



Comune di
SAN MICHELE
AL TAGLIAMENTO

SCHEDE DI RILIEVO
DELLE CAMERETTE



data

scheda della
cameretta n°

 132

rilevatore/i

localizzazione della cameretta

Bibione

forma camera: circolare rettangolare quadrata irregolare

X cm Y cm

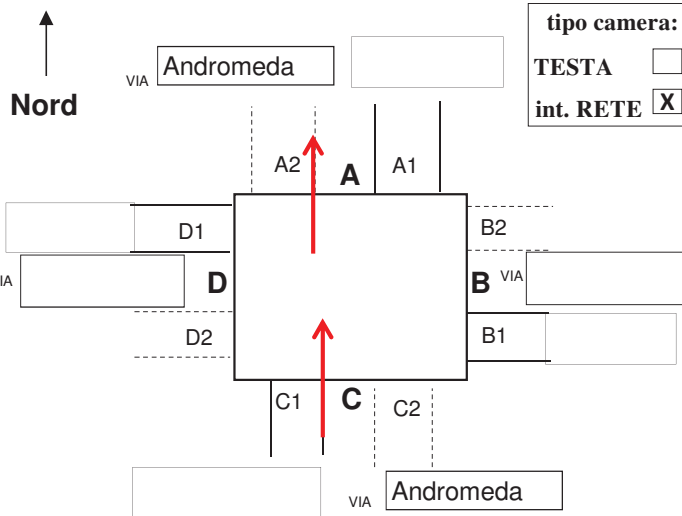
h interna cm h torrino cm

materiale camera: c.a. in opera
 c.a. prefabbricato
 muratura
 altro

forma chiusino: rettang./quadrato
 circolare
materiale chiusino: ghisa cls
 altro

scaletta SI NO intonaco SI NO sedimenti SI cm NO acqua SI cm NO, asciutta

segni funzionam. in pressione: SI fino a cm NO



A1 cls gres pvc altro

h scorrimento **174** cm foto n°
d volta-soletta cm

circolare Ø **80** cm
 ovoidale (b x h) x cm
 . (b x h) x cm

B1 cls gres pvc altro

h scorrimento cm foto n°
d volta-soletta cm

circolare Ø cm
 ovoidale (b x h) x cm
 . (b x h) x cm

C1 cls gres pvc altro

h scorrimento **174** cm foto n°
d volta-soletta cm

circolare Ø **80** cm
 ovoidale (b x h) x cm
 (b x h) x cm

D1 cls gres pvc altro

h scorrimento cm foto n°
d volta-soletta cm

circolare Ø cm
 ovoidale (b x h) x cm
 (b x h) x cm

cls gres pvc altro

h scorrimento cm foto n°
d volta-soletta cm

circolare Ø cm
 ovoidale (b x h) x cm
 (b x h) x cm

foto esterne e d'insieme alla cameretta n°

1

note

Linea su marciapiede.

condizione di manutenzione

buona
 sufficiente
 insufficiente

banchina calpestabile

SI
 NO

tipo di fognatura

mista
 nera
 bianca
 ?

Comune di
SAN MICHELE
AL TAGLIAMENTO

SCHEDE DI RILIEVO
DELLE CAMERETTE



data

scheda della
cameretta n°

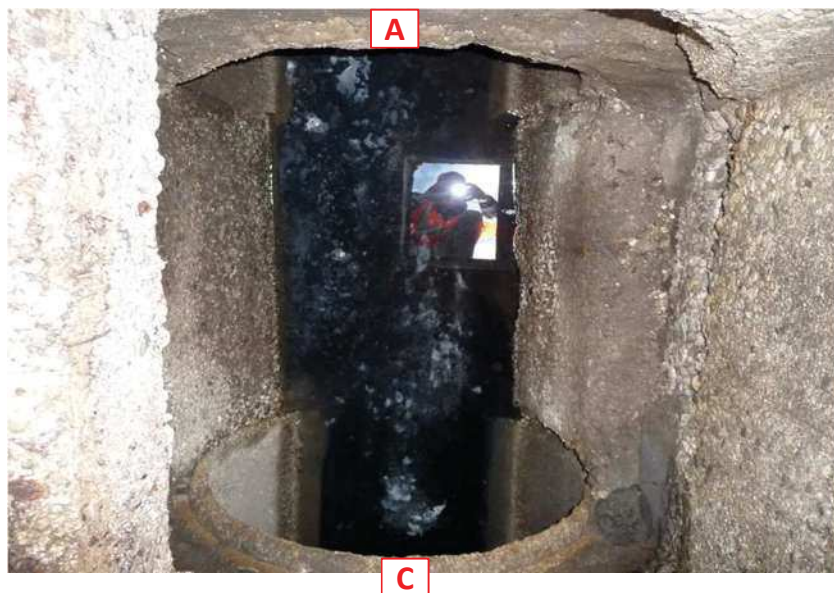
			132
--	--	--	-----

rilevatore/i

localizzazione della cameretta

Bibione

foto



Comune di
SAN MICHELE
AL TAGLIAMENTO

SCHEDE DI RILIEVO
DELLE CAMERETTE



data

scheda della
cameretta n°

 133

rilevatore/i

localizzazione della cameretta

Bibione

forma camera: circolare rettangolare quadrata irregolare

X cm Y cm

h interna cm h torrino cm

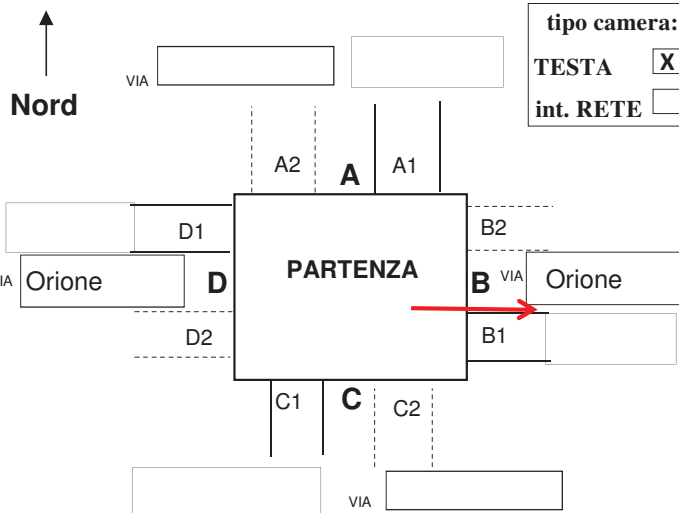
materiale camera: c.a. in opera c.a. prefabbricato muratura altro

forma chiusino: rettang./quadrato circolare

materiale chiusino: ghisa cls altro

scaletta SI NO intonaco SI NO sedimenti SI cm NO acqua SI cm NO, asciutta

segni funzionam. in pressione: SI fino a cm NO



tipo camera:

TESTA

int. RETE

A1 cls gres pvc altro

h scorrimento cm foto n°

d volta-soletta cm

circolare Ø cm

ovoidale (b x h) x cm

. (b x h) x cm

B1 cls gres pvc altro

h scorrimento **74** cm foto n°

d volta-soletta cm

circolare Ø **40** cm

ovoidale (b x h) x cm

. (b x h) x cm

C1 cls gres pvc altro

h scorrimento cm foto n°

d volta-soletta cm

circolare Ø cm

ovoidale (b x h) x cm

. (b x h) x cm

D1 cls gres pvc altro

h scorrimento cm foto n°

d volta-soletta cm

circolare Ø cm

ovoidale (b x h) x cm

..... (b x h) x cm

cls gres pvc altro

h scorrimento cm foto n°

d volta-soletta cm

circolare Ø cm

ovoidale (b x h) x cm

..... (b x h) x cm

foto esterne e d'insieme alla cameretta n°

1

note

condizione di manutenzione

buona sufficiente insufficiente

banchina calpestabile

SI NO

tipo di fognatura

mista nera bianca ?

Comune di
SAN MICHELE
AL TAGLIAMENTO

SCHEDE DI RILIEVO
DELLE CAMERETTE



data

scheda della
cameretta n°

			133
--	--	--	-----

rilevatore/i

localizzazione della cameretta

Bibione

foto



Comune di
SAN MICHELE
AL TAGLIAMENTO

SCHEDE DI RILIEVO
DELLE CAMERETTE



data

scheda della
cameretta n°

 134

rilevatore/i

localizzazione della cameretta

Bibione

forma camera: circolare rettangolare quadrata irregolare

X cm Y cm

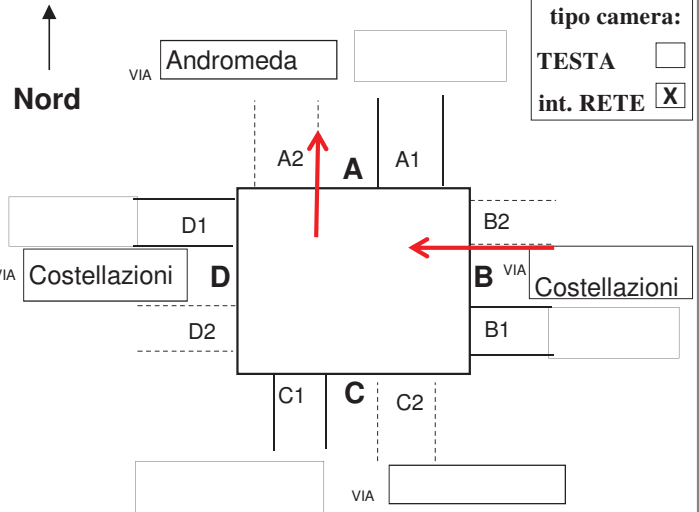
h interna cm h torrino cm

materiale camera: c.a. in opera
 c.a. prefabbricato
 muratura
 altro

forma chiusino: rettang./quadrato
 circolare
materiale chiusino: ghisa cls
 altro

scaletta SI NO intonaco SI NO sedimenti SI cm NO acqua SI cm NO, asciutta

segni funzionam. in pressione: SI fino a cm NO



tipo camera:
TESTA
int. RETE

A1 cls gres pvc altro

h scorrimento **241** cm foto n° _____

d volta-soletta cm

circolare Ø **110/120** cm

ovoidale (b x h) x cm

. (b x h) x cm

B1 cls gres pvc altro

h scorrimento **138** cm foto n° _____

d volta-soletta cm

circolare Ø **80** cm

ovoidale (b x h) x cm

. (b x h) x cm

C1 cls gres pvc altro

h scorrimento cm foto n° _____

d volta-soletta cm

circolare Ø cm

ovoidale (b x h) x cm

. (b x h) x cm

D1 cls gres pvc altro

h scorrimento cm foto n° _____

d volta-soletta cm

circolare Ø cm

ovoidale (b x h) x cm

..... (b x h) x cm

cls gres pvc altro

h scorrimento cm foto n° _____

d volta-soletta cm

circolare Ø cm

ovoidale (b x h) x cm

..... (b x h) x cm

foto esterne e d'insieme alla cameretta n°

2

note

condizione di manutenzione

buona
 sufficiente
 insufficiente

banchina calpestabile

SI
 NO

tipo di fognatura

mista
 nera
 bianca
 ?

Comune di
SAN MICHELE
AL TAGLIAMENTO

SCHEDE DI RILIEVO
DELLE CAMERETTE



data

scheda della
cameretta n°

			134
--	--	--	-----

rilevatore/i

localizzazione della cameretta

Bibione

foto

A



B



Comune di
SAN MICHELE
AL TAGLIAMENTO

SCHEDE DI RILIEVO
DELLE CAMERETTE



data

scheda della
cameretta n°

 135

rilevatore/i

localizzazione della cameretta

Bibione

forma camera: circolare rettangolare quadrata irregolare

X cm Y cm

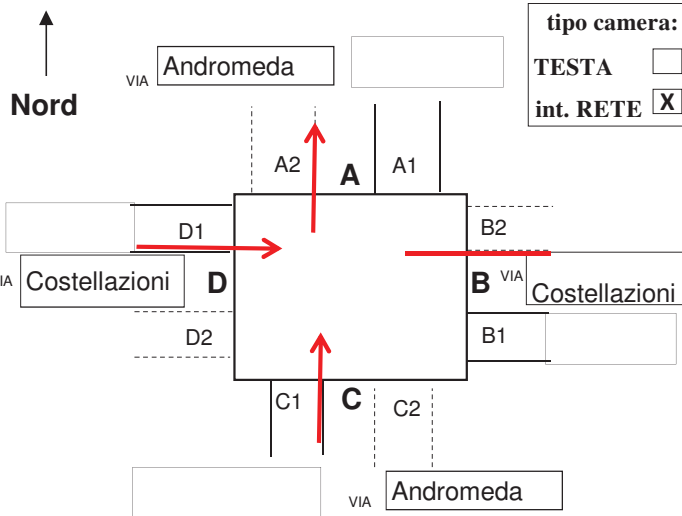
h interna cm h torrino cm

materiale camera: c.a. in opera c.a. prefabbricato muratura altro

forma chiusino: rettang./quadrato circolare ghisa cls altro

scaletta SI NO intonaco SI NO sedimenti SI cm NO acqua SI cm NO, asciutta

segni funzionam. in pressione: SI fino a cm NO



A1 cls gres pvc altro

h scorrimento **123** cm foto n°
d volta-soletta cm

circolare Ø **80** cm
 ovoidale (b x h) x cm
 (b x h) x cm

B1 cls gres pvc altro

h scorrimento **chiuso** cm foto n°
d volta-soletta cm

circolare Ø **chiuso** cm
 ovoidale (b x h) x cm
 (b x h) x cm

C1 cls gres pvc altro

h scorrimento **123** cm foto n°
d volta-soletta cm

circolare Ø **80** cm
 ovoidale (b x h) x cm
 (b x h) x cm

D1 cls gres pvc altro

h scorrimento **123** cm foto n°
d volta-soletta cm

circolare Ø **100** cm
 ovoidale (b x h) x cm
 (b x h) x cm

cls gres pvc altro

h scorrimento cm foto n°
d volta-soletta cm

circolare Ø cm
 ovoidale (b x h) x cm
 (b x h) x cm

foto esterne e d'insieme alla cameretta n°

4

note

Presenza di deposito sul fondo pozzetto.

condizione di manutenzione

buona
 sufficiente
 insufficiente

banchina calpestabile

SI
 NO

tipo di fognatura

mista
 nera
 bianca
 ?



data

scheda della
cameretta n°

			135
--	--	--	-----

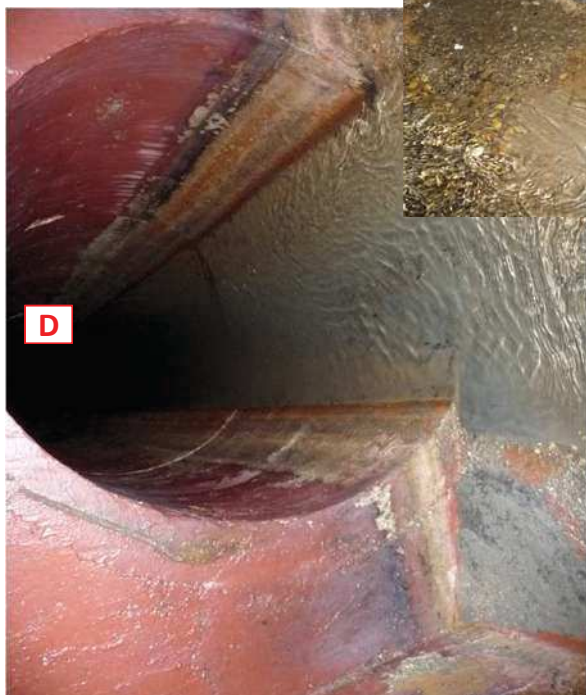
rilevatore/i

localizzazione della cameretta

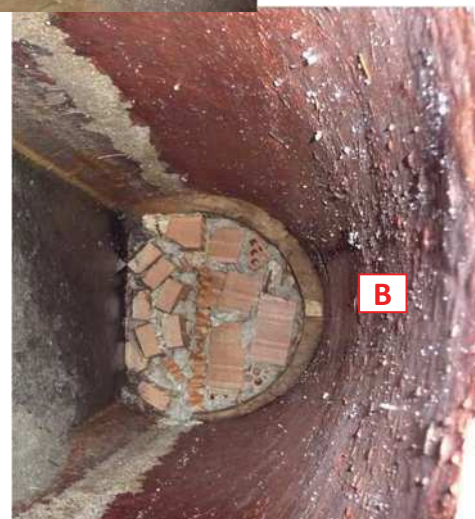
Bibione

foto

A



D



B



C

Comune di
SAN MICHELE
AL TAGLIAMENTO

SCHEDE DI RILIEVO
DELLE CAMERETTE



data

scheda della
cameretta n°

 136

rilevatore/i

localizzazione della cameretta

Bibione

forma camera: circolare rettangolare quadrata irregolare

X cm Y cm

h interna cm h torrino cm

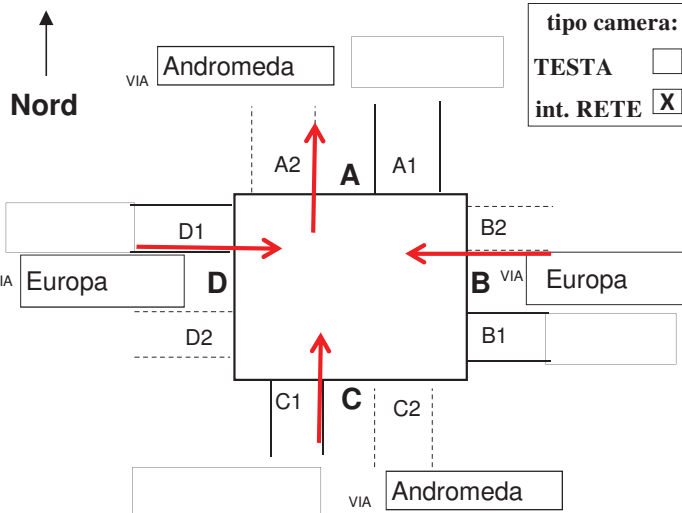
materiale camera: c.a. in opera c.a. prefabbricato muratura altro

forma chiusino: rettang./quadrato circolare

materiale chiusino: ghisa cls altro

scaletta SI NO intonaco SI NO sedimenti SI cm NO acqua SI cm NO, asciutta

segni funzionam. in pressione: SI fino a cm NO



A1 cls gres pvc altro

h scorrimento cm foto n°

d volta-soletta cm

circolare Ø cm

ovoidale (b x h) x cm

..... (b x h) x cm

B1 cls gres pvc altro

h scorrimento cm foto n°

d volta-soletta cm

circolare Ø cm

ovoidale (b x h) x cm

..... (b x h) x cm

C1 cls gres pvc altro

h scorrimento cm foto n°

d volta-soletta cm

circolare Ø cm

ovoidale (b x h) x cm

..... (b x h) x cm

D1 cls gres pvc altro

h scorrimento cm foto n°

d volta-soletta cm

circolare Ø cm

ovoidale (b x h) x cm

..... (b x h) x cm

cls gres pvc altro

h scorrimento cm foto n°

d volta-soletta cm

circolare Ø cm

ovoidale (b x h) x cm

..... (b x h) x cm

foto esterne e d'insieme alla cameretta n°

1

note

condizione di manutenzione

buona sufficiente insufficiente

banchina calpestabile

SI NO

tipo di fognatura

mista nera bianca ?

Comune di
SAN MICHELE
AL TAGLIAMENTO

SCHEDE DI RILIEVO
DELLE CAMERETTE



data

scheda della
cameretta n°

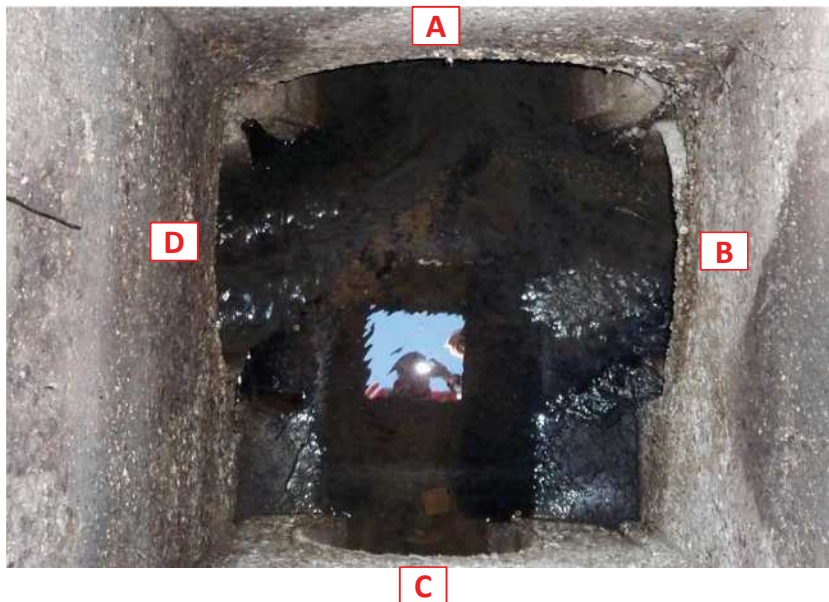
				136
--	--	--	--	-----

rilevatore/i

localizzazione della cameretta

Bibione

foto



Comune di
SAN MICHELE
AL TAGLIAMENTO

SCHEDE DI RILIEVO
DELLE CAMERETTE



data

scheda della
cameretta n°

 137

rilevatore/i

localizzazione della cameretta

Bibione

forma camera: circolare rettangolare quadrata irregolare

X cm Y cm

h interna cm h torrino cm

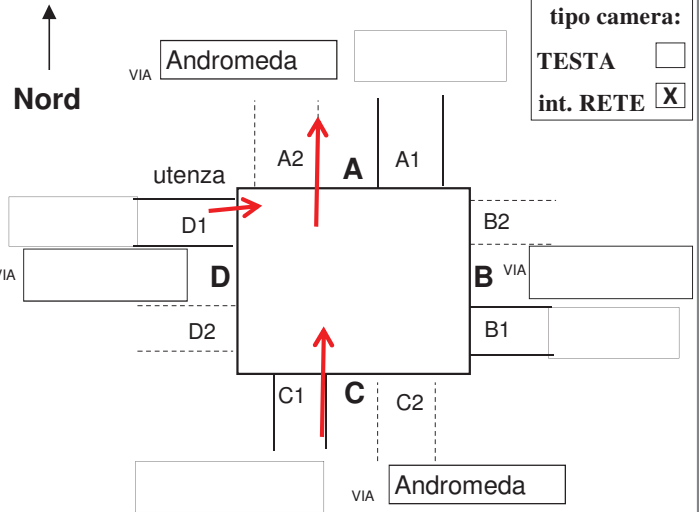
materiale camera: c.a. in opera c.a. prefabbricato muratura altro

forma chiusino: rettang./quadrato circolare

materiale chiusino: ghisa cls altro

scaletta SI NO intonaco SI NO sedimenti SI cm NO acqua SI cm NO, asciutta

segni funzionam. in pressione: SI fino a cm NO



A1 cls gres pvc altro

h scorrimento cm foto n° _____

d volta-soletta cm

circolare Ø cm

ovoidale (b x h) x cm

. (b x h) x cm

B1 cls gres pvc altro

h scorrimento cm foto n° _____

d volta-soletta cm

circolare Ø cm

ovoidale (b x h) x cm

. (b x h) x cm

C1 cls gres pvc altro

h scorrimento cm foto n° _____

d volta-soletta cm

circolare Ø cm

ovoidale (b x h) x cm

(b x h) x cm

D1 cls gres pvc altro

h scorrimento cm foto n° _____

d volta-soletta cm

circolare Ø cm

ovoidale (b x h) x cm

..... (b x h) x cm

cls gres pvc altro

h scorrimento cm foto n° _____

d volta-soletta cm

circolare Ø cm

ovoidale (b x h) x cm

..... (b x h) x cm

foto esterne e d'insieme alla cameretta n°

note

condizione di manutenzione

- buona
 sufficiente
 insufficiente

banchina calpestabile

- SI
 NO

tipo di fognatura

- mista
 nera
 bianca
 ?

Comune di
SAN MICHELE
AL TAGLIAMENTO

SCHEDE DI RILIEVO
DELLE CAMERETTE



data

scheda della
cameretta n°

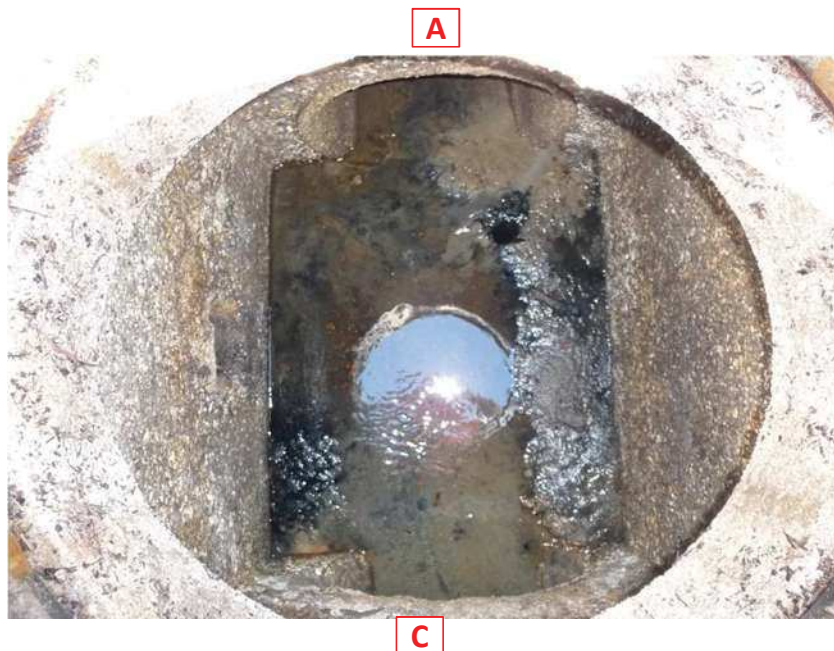
			137
--	--	--	-----

rilevatore/i

localizzazione della cameretta

Bibione

foto



Comune di
SAN MICHELE
AL TAGLIAMENTO

SCHEDE DI RILIEVO
DELLE CAMERETTE



data

scheda della
cameretta n°

 138

rilevatore/i

localizzazione della cameretta

Bibione

forma camera: circolare rettangolare quadrata irregolare

X cm Y cm

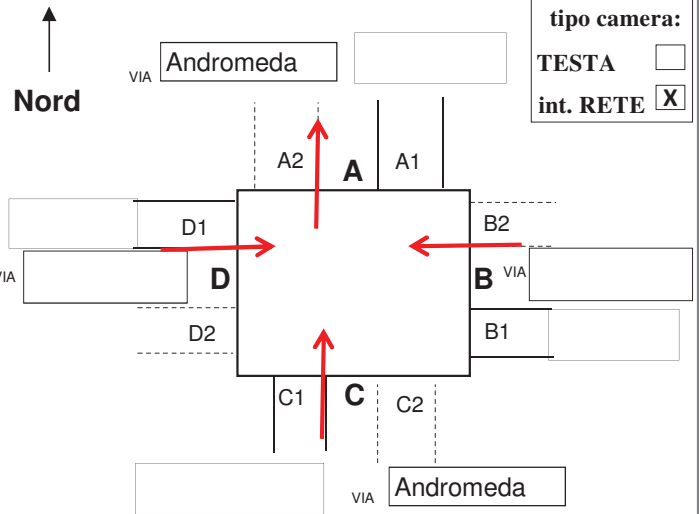
h interna cm h torrino cm

materiale camera: c.a. in opera
 c.a. prefabbricato
 muratura
 altro

forma chiusino: rettang./quadrato
 circolare
materiale chiusino: ghisa cls
 altro

scaletta SI NO intonaco SI NO sedimenti SI cm NO acqua SI cm NO, asciutta

segni funzionam. in pressione: SI fino a cm NO



tipo camera:

TESTA
int. RETE

A1 cls gres pvc altro

h scorrimento cm foto n°

d volta-soletta cm

circolare Ø cm

ovoidale (b x h) x cm

. (b x h) x cm

B1 cls gres pvc altro

h scorrimento cm foto n°

d volta-soletta cm

circolare Ø cm

ovoidale (b x h) x cm

. (b x h) x cm

C1 cls gres pvc altro

h scorrimento cm foto n°

d volta-soletta cm

circolare Ø cm

ovoidale (b x h) x cm

(b x h) x cm

D1 cls gres pvc altro

h scorrimento cm forse è un utenza foto n°

d volta-soletta cm

circolare Ø cm

ovoidale (b x h) x cm

..... (b x h) x cm

cls gres pvc altro

h scorrimento cm foto n°

d volta-soletta cm

circolare Ø cm

ovoidale (b x h) x cm

..... (b x h) x cm

foto esterne e d'insieme alla cameretta n°

note

condizione di manutenzione

buona
 sufficiente
 insufficiente

banchina calpestabile

SI
 NO

tipo di fognatura

mista
 nera
 bianca
 ?

Comune di
SAN MICHELE
AL TAGLIAMENTO

SCHEDE DI RILIEVO
DELLE CAMERETTE



data

scheda della
cameretta n°

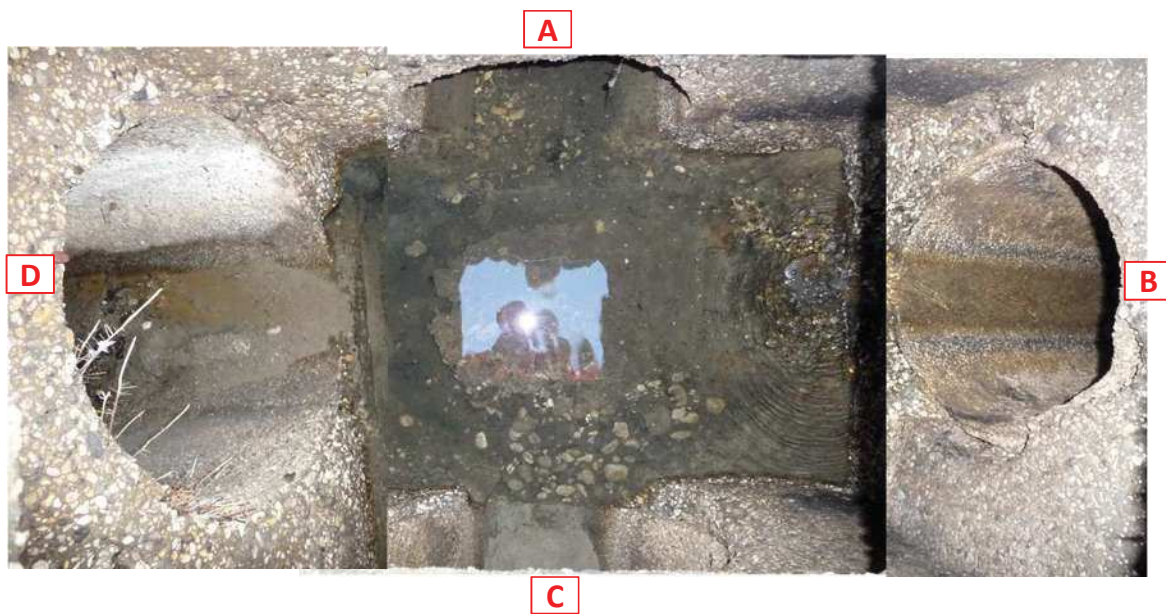
			138
--	--	--	-----

rilevatore/i

localizzazione della cameretta

Bibione

foto



Comune di
SAN MICHELE
AL TAGLIAMENTO

SCHEDE DI RILIEVO
DELLE CAMERETTE



data

scheda della
cameretta n°

 139

rilevatore/i

localizzazione della cameretta

Bibione

forma camera: circolare rettangolare quadrata irregolare

X cm Y cm

h interna cm h torrino cm

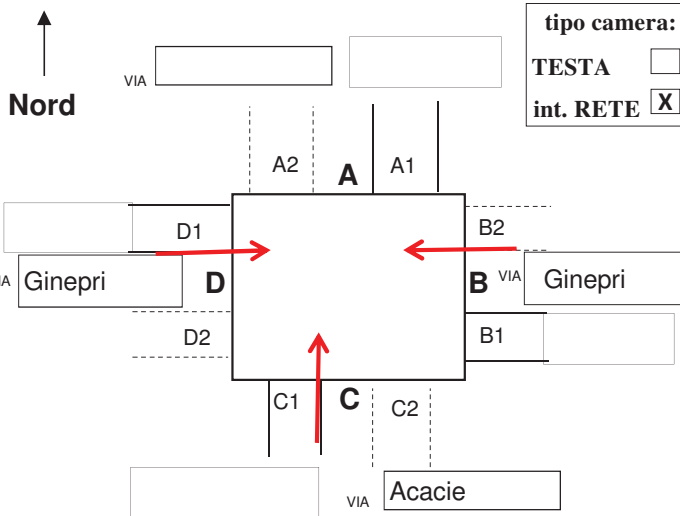
materiale camera: c.a. in opera c.a. prefabbricato muratura altro

forma chiusino: rettang./quadrato circolare

materiale chiusino: ghisa cls altro

scaletta SI NO intonaco SI NO sedimenti SI cm NO acqua SI cm NO, asciutta

segni funzionam. in pressione: SI fino a cm NO



tipo camera:

TESTA
int. RETE

A1 cls gres pvc altro

h scorrimento cm foto n°

d volta-soletta cm

circolare Ø cm

ovoidale (b x h) x cm

. (b x h) x cm

B1 cls gres pvc altro

h scorrimento **151** cm foto n°

d volta-soletta cm

circolare Ø **40** cm

ovoidale (b x h) x cm

. (b x h) x cm

C1 cls gres pvc altro

h scorrimento **145** cm foto n°

d volta-soletta cm

circolare Ø **40** cm

ovoidale (b x h) x cm

. (b x h) x cm

D1 cls gres pvc altro

h scorrimento **151** cm forse è un utenza foto n°

d volta-soletta cm

circolare Ø **40** cm

ovoidale (b x h) x cm

..... (b x h) x cm

cls gres pvc altro

h scorrimento cm foto n°

d volta-soletta cm

circolare Ø cm

ovoidale (b x h) x cm

..... (b x h) x cm

foto esterne e d'insieme alla cameretta n°

1

note

condizione di manutenzione

buona sufficiente insufficiente

banchina calpestabile

SI NO

tipo di fognatura

mista nera bianca ?

Comune di
SAN MICHELE
AL TAGLIAMENTO

SCHEDE DI RILIEVO
DELLE CAMERETTE



data

scheda della
cameretta n°

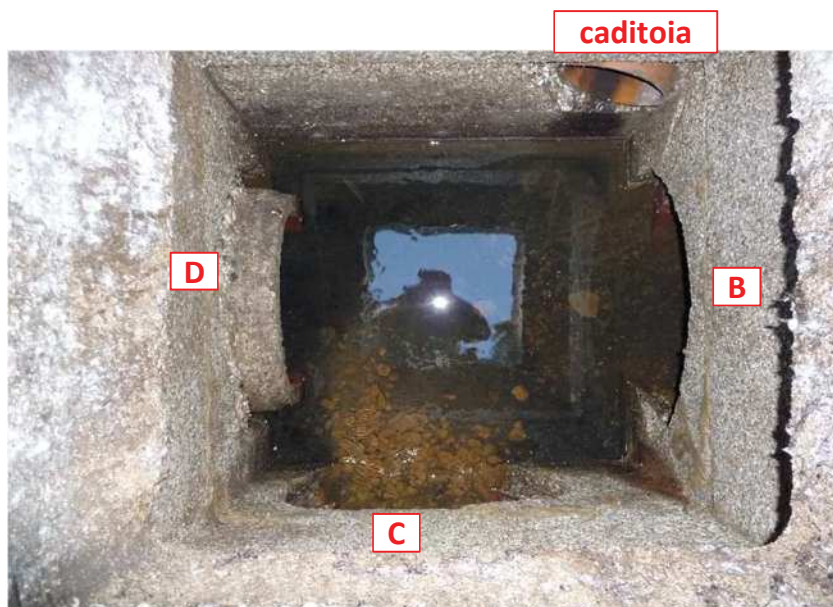
			139
--	--	--	-----

rilevatore/i

localizzazione della cameretta

Bibione

foto



Comune di
SAN MICHELE
AL TAGLIAMENTO

SCHEDE DI RILIEVO
DELLE CAMERETTE



data

scheda della
cameretta n°

140

rilevatore/i

localizzazione della cameretta

Bibione

forma camera: circolare rettangolare quadrata irregolare

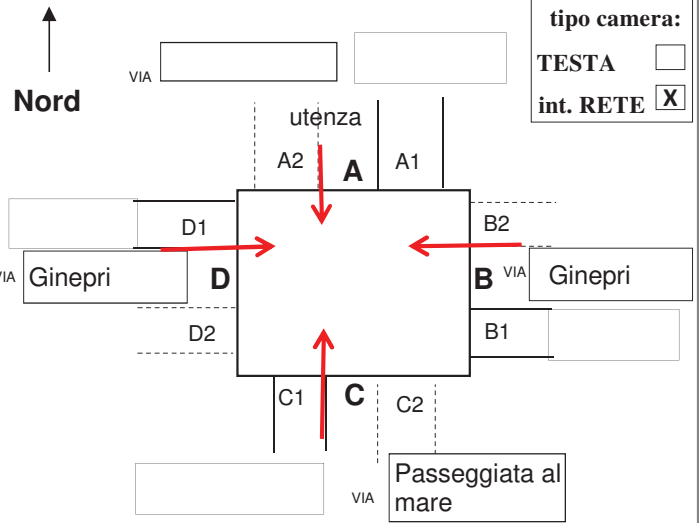
X cm Y cm

h interna cm h torrino cm

materiale camera: c.a. in opera c.a. prefabbricato muratura altro
forma chiusino: rettang./quadrato circolare
materiale chiusino: ghisa cls altro

scaletta SI NO intonaco SI NO sedimenti SI cm NO acqua SI cm NO, asciutta

segni funzionam. in pressione: SI fino a cm NO



A1 cls gres pvc altro
h scorrimento cm foto n° _____
d volta-soletta cm

circolare Ø cm
 ovoidale (b x h) x cm
 . (b x h) x cm

B1 cls gres pvc altro
h scorrimento cm foto n° _____
d volta-soletta cm

circolare Ø cm
 ovoidale (b x h) x cm
 . (b x h) x cm

C1 cls gres pvc altro
h scorrimento cm foto n° _____
d volta-soletta cm

circolare Ø cm
 ovoidale (b x h) x cm
 . (b x h) x cm

D1 cls gres pvc altro
h scorrimento cm forse è un utenza foto n° _____
d volta-soletta cm

circolare Ø cm
 ovoidale (b x h) x cm
 (b x h) x cm

cls gres pvc altro
h scorrimento cm foto n° _____
d volta-soletta cm

circolare Ø cm
 ovoidale (b x h) x cm
 (b x h) x cm

foto esterne e d'insieme alla cameretta n°

1

note

condizione
di manutenzione

buona
 sufficiente
 insufficiente

banchina
calpestabile

SI
 NO

tipo di
fognatura

mista
 nera
 bianca
 ?

Comune di
SAN MICHELE
AL TAGLIAMENTO

SCHEDE DI RILIEVO
DELLE CAMERETTE



data

scheda della
cameretta n°

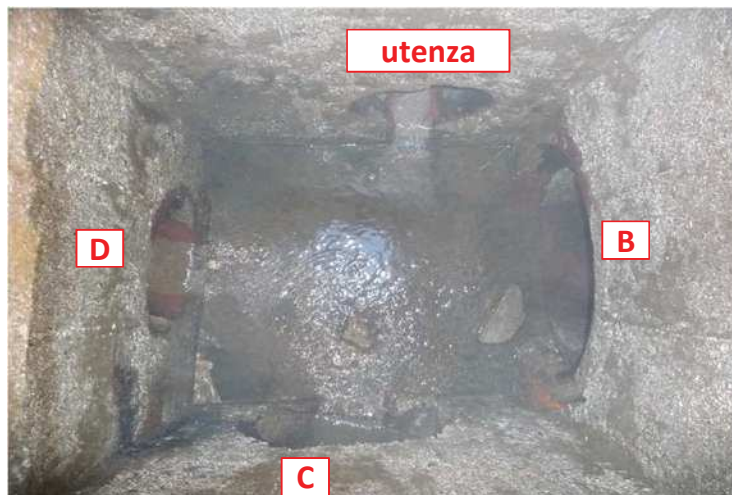
			140
--	--	--	-----

rilevatore/i

localizzazione della cameretta

Bibione

foto



Comune di
SAN MICHELE
AL TAGLIAMENTO

SCHEDE DI RILIEVO
DELLE CAMERETTE



data

scheda della
cameretta n°

 141

rilevatore/i

localizzazione della cameretta

Bibione

forma camera: circolare rettangolare quadrata irregolare

X cm Y cm

h interna cm h torrino cm

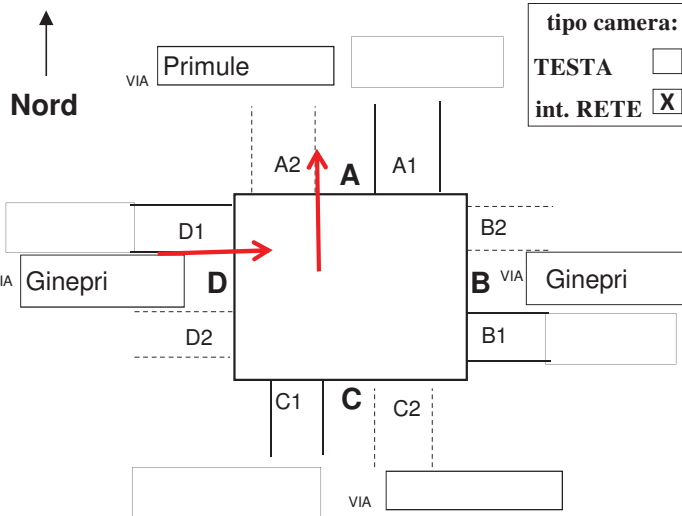
materiale camera: c.a. in opera c.a. prefabbricato muratura altro

forma chiusino: rettang./quadrato circolare

materiale chiusino: ghisa cls altro

scaletta SI NO intonaco SI NO sedimenti SI cm NO acqua SI cm NO, asciutta

segni funzionam. in pressione: SI fino a cm NO



A1 cls gres pvc altro

h scorrimento 190 cm foto n°

d volta-soletta cm

circolare Ø 50 cm

ovoidale (b x h) x cm

. (b x h) x cm

B1 cls gres pvc altro

h scorrimento cm foto n°

d volta-soletta cm

circolare Ø cm

ovoidale (b x h) x cm

. (b x h) x cm

C1 cls gres pvc altro

h scorrimento cm foto n°

d volta-soletta cm

circolare Ø cm

ovoidale (b x h) x cm

. (b x h) x cm

D1 cls gres pvc altro

h scorrimento 190 cm forse è un utenza foto n°

d volta-soletta cm

circolare Ø 50 cm

ovoidale (b x h) x cm

..... (b x h) x cm

cls gres pvc altro

h scorrimento cm foto n°

d volta-soletta cm

circolare Ø cm

ovoidale (b x h) x cm

..... (b x h) x cm

foto esterne e d'insieme alla cameretta n°

1

note

condizione di manutenzione

buona sufficiente insufficiente

banchina calpestabile

SI NO

tipo di fognatura

mista nera bianca ?

Comune di
SAN MICHELE
AL TAGLIAMENTO

SCHEDE DI RILIEVO
DELLE CAMERETTE



data

scheda della
cameretta n°

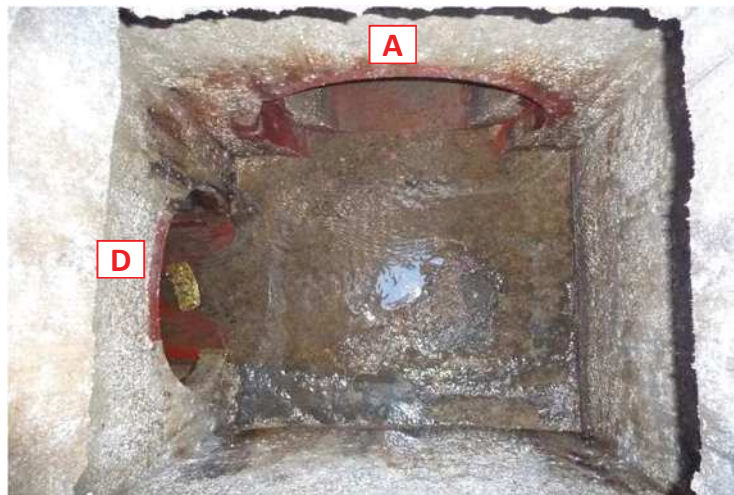
			141
--	--	--	-----

rilevatore/i

localizzazione della cameretta

Bibione

foto



Comune di
SAN MICHELE
AL TAGLIAMENTO

SCHEDE DI RILIEVO
DELLE CAMERETTE



data

scheda della
cameretta n°

 142

rilevatore/i

localizzazione della cameretta

Bibione

forma camera: circolare rettangolare quadrata irregolare

X cm Y cm

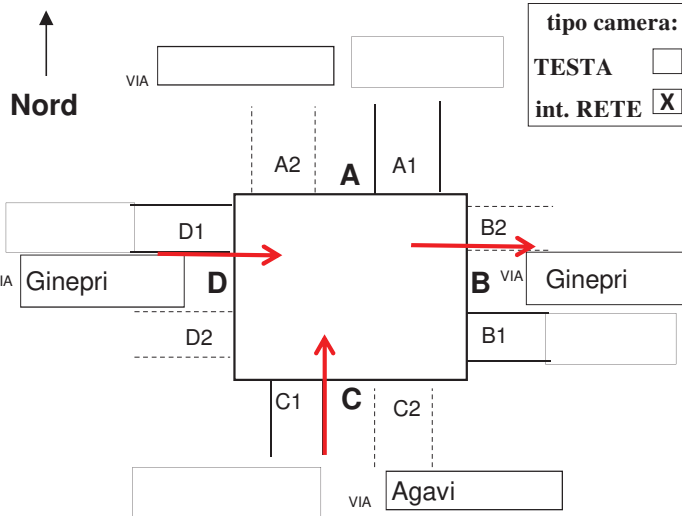
h interna cm h torrino cm

materiale camera: c.a. in opera
 c.a. prefabbricato
 muratura
 altro

forma chiusino: rettang./quadrato
 circolare
materiale chiusino: ghisa cls
 altro

scaletta SI NO intonaco SI NO sedimenti SI cm NO acqua SI cm NO, asciutta

segni funzionam. in pressione: SI fino a cm NO



tipo camera:

TESTA
int. RETE

A1 cls gres pvc altro

h scorrimento cm foto n°
d volta-soletta cm

circolare Ø cm
 ovoidale (b x h) x cm
 . (b x h) x cm

B1 cls gres pvc altro

h scorrimento **159** cm foto n°
d volta-soletta cm

circolare Ø **50** cm
 ovoidale (b x h) x cm
 . (b x h) x cm

C1 cls gres pvc altro

h scorrimento **142** cm foto n°
d volta-soletta cm

circolare Ø **40** cm
 ovoidale (b x h) x cm
 . (b x h) x cm

D1 cls gres pvc altro

h scorrimento **136** cm forse è un utenza foto n°
d volta-soletta cm

circolare Ø **40** cm
 ovoidale (b x h) x cm
 (b x h) x cm

cls gres pvc altro

h scorrimento cm foto n°
d volta-soletta cm

circolare Ø cm
 ovoidale (b x h) x cm
 (b x h) x cm

foto esterne e d'insieme alla cameretta n°

1

note

condizione di manutenzione

buona
 sufficiente
 insufficiente

banchina calpestabile

SI
 NO

tipo di fognatura

mista
 nera
 bianca
 ?

Comune di
SAN MICHELE
AL TAGLIAMENTO

SCHEDE DI RILIEVO
DELLE CAMERETTE



data

scheda della
cameretta n°

			142
--	--	--	-----

rilevatore/i

localizzazione della cameretta

Bibione

foto



Comune di
SAN MICHELE
AL TAGLIAMENTO

SCHEDE DI RILIEVO
DELLE CAMERETTE



data

scheda della
cameretta n°

 143

rilevatore/i

localizzazione della cameretta

Bibione

forma camera: circolare rettangolare quadrata irregolare

X cm Y cm

h interna cm h torrino cm

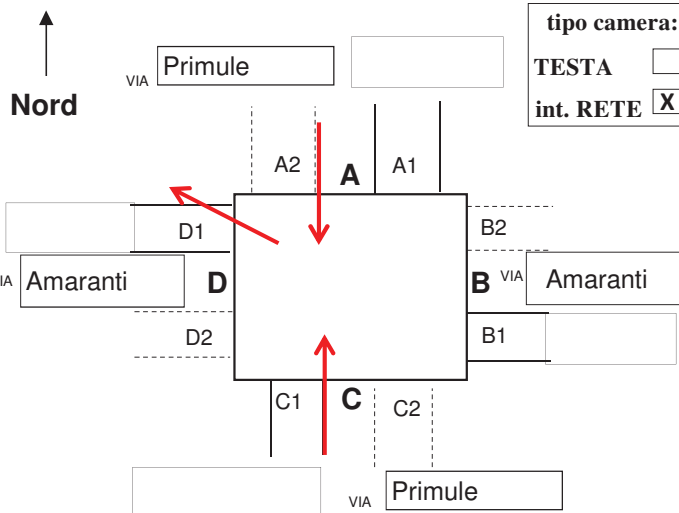
materiale camera: c.a. in opera c.a. prefabbricato muratura altro

forma chiusino: rettang./quadrato circolare

materiale chiusino: ghisa cls altro

scaletta SI NO intonaco SI NO sedimenti SI cm NO acqua SI cm NO, asciutta

segni funzionam. in pressione: SI fino a cm NO



tipo camera:

TESTA
int. RETE

A1 cls gres pvc altro

h scorrimento 170 cm foto n°

d volta-soletta cm

circolare Ø 40 cm

ovoidale (b x h) x cm

..... (b x h) x cm

B1 cls gres pvc altro

h scorrimento cm foto n°

d volta-soletta cm

circolare Ø cm

ovoidale (b x h) x cm

..... (b x h) x cm

C1 cls gres pvc altro

h scorrimento 191 cm foto n°

d volta-soletta cm

circolare Ø 60 cm

ovoidale (b x h) x cm

..... (b x h) x cm

D1 cls gres pvc altro

h scorrimento 206 cm forse è un utenza foto n°

d volta-soletta cm

circolare Ø 80 cm

ovoidale (b x h) x cm

..... (b x h) x cm

cls gres pvc altro

h scorrimento cm foto n°

d volta-soletta cm

circolare Ø cm

ovoidale (b x h) x cm

..... (b x h) x cm

foto esterne e d'insieme alla cameretta n°

1

note

Acqua scorre bene.

condizione di manutenzione

buona
 sufficiente
 insufficiente

banchina calpestabile

SI
 NO

tipo di fognatura

mista
 nera
 bianca
 ?

Comune di
SAN MICHELE
AL TAGLIAMENTO

SCHEDE DI RILIEVO
DELLE CAMERETTE



data

scheda della
cameretta n°

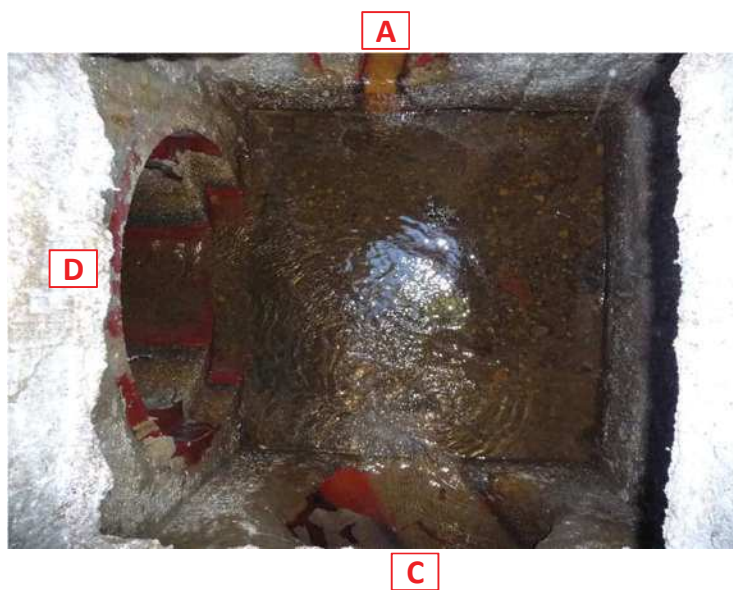
			143
--	--	--	-----

rilevatore/i

localizzazione della cameretta

Bibione

foto



Comune di
SAN MICHELE
AL TAGLIAMENTO

SCHEDE DI RILIEVO
DELLE CAMERETTE



data

scheda della
cameretta n°

			144
--	--	--	-----

rilevatore/i

localizzazione della cameretta

Bibione

forma camera: circolare rettangolare quadrata irregolare

X cm Y cm

h interna cm h torrino cm

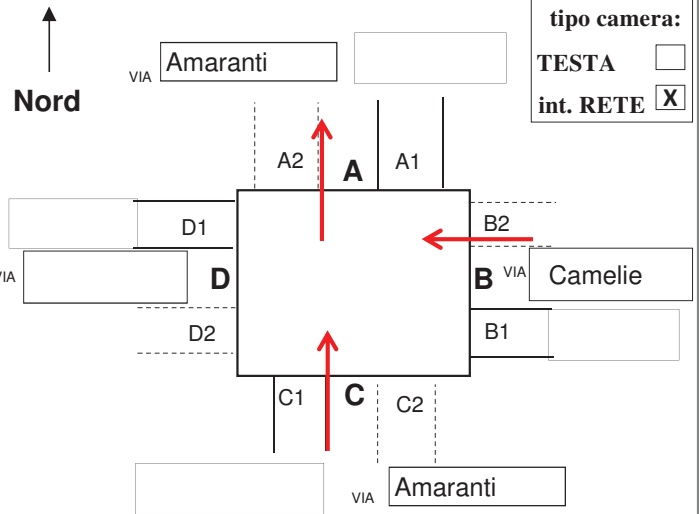
materiale camera: c.a. in opera c.a. prefabbricato muratura altro

forma chiusino: rettang./quadrato circolare

materiale chiusino: ghisa cls altro

scaletta SI NO intonaco SI NO sedimenti SI cm NO acqua SI cm NO, asciutta

segni funzionam. in pressione: SI fino a cm NO



tipo camera:

TESTA
int. RETE

A1 cls gres pvc altro

h scorrimento cm foto n° _____

d volta-soletta cm

circolare Ø cm

ovoidale (b x h) x cm

. (b x h) x cm

B1 cls gres pvc altro

h scorrimento cm foto n° _____

d volta-soletta cm

circolare Ø cm

ovoidale (b x h) x cm

. (b x h) x cm

C1 cls gres pvc altro

h scorrimento cm foto n° _____

d volta-soletta cm

circolare Ø cm

ovoidale (b x h) x cm

. (b x h) x cm

D1 cls gres pvc altro

h scorrimento cm forse è un utenza

d volta-soletta cm

circolare Ø cm

ovoidale (b x h) x cm

..... (b x h) x cm

cls gres pvc altro

h scorrimento cm foto n° _____

d volta-soletta cm

circolare Ø cm

ovoidale (b x h) x cm

..... (b x h) x cm

foto esterne e d'insieme alla cameretta n°

note

Acqua scorre bene.

condizione di manutenzione

buona
 sufficiente
 insufficiente

banchina calpestabile

SI
 NO

tipo di fognatura

mista
 nera
 bianca
 ?

Comune di
SAN MICHELE
AL TAGLIAMENTO

SCHEDE DI RILIEVO
DELLE CAMERETTE



data

scheda della
cameretta n°

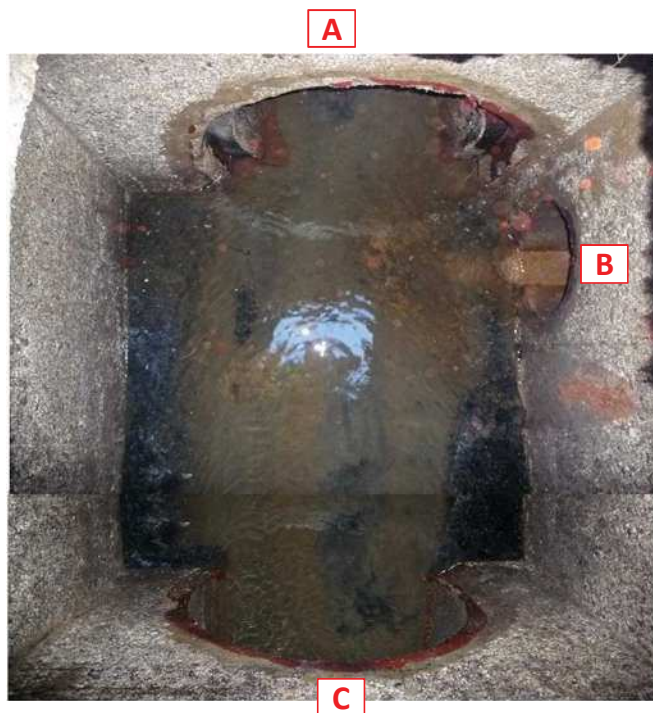
			144
--	--	--	-----

rilevatore/i

localizzazione della cameretta

Bibione

foto



Comune di
SAN MICHELE
AL TAGLIAMENTO

SCHEDE DI RILIEVO
DELLE CAMERETTE



data

scheda della
cameretta n°

 145

rilevatore/i

localizzazione della cameretta

Bibione

forma camera: circolare rettangolare quadrata irregolare

X cm Y cm

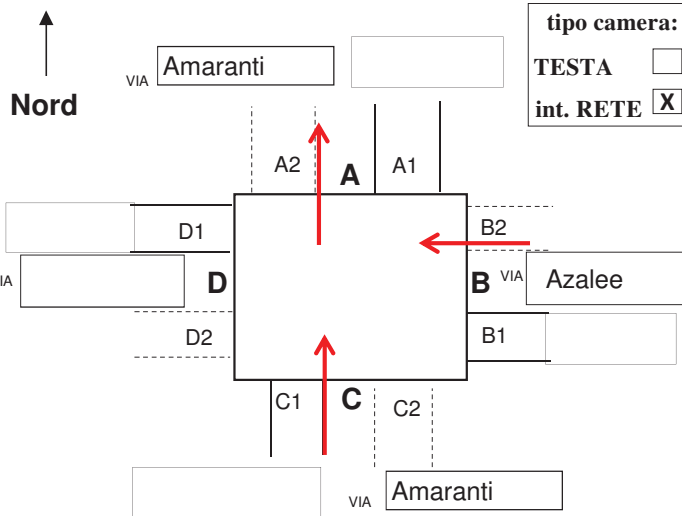
h interna cm h torrino cm

materiale camera: c.a. in opera
 c.a. prefabbricato
 muratura
 altro

forma chiusino: rettang./quadrato
 circolare
materiale chiusino: ghisa cls
 altro

scaletta SI NO intonaco SI NO sedimenti SI cm NO acqua SI cm NO, asciutta

segni funzionam. in pressione: SI fino a cm NO



tipo camera:

TESTA
int. RETE

A1 cls gres pvc altro

h scorrimento cm foto n°

d volta-soletta cm

circolare Ø cm

ovoidale (b x h) x cm

. (b x h) x cm

B1 cls gres pvc altro

h scorrimento cm foto n°

d volta-soletta cm

circolare Ø cm

ovoidale (b x h) x cm

. (b x h) x cm

C1 cls gres pvc altro

h scorrimento cm foto n°

d volta-soletta cm

circolare Ø cm

ovoidale (b x h) x cm

. (b x h) x cm

D1 cls gres pvc altro

h scorrimento cm forse è un utenza

d volta-soletta cm foto n°

circolare Ø cm

ovoidale (b x h) x cm

..... (b x h) x cm

cls gres pvc altro

h scorrimento cm foto n°

d volta-soletta cm

circolare Ø cm

ovoidale (b x h) x cm

..... (b x h) x cm

foto esterne e d'insieme alla cameretta n°

note

Acqua scorre bene.

condizione di manutenzione

buona
 sufficiente
 insufficiente

banchina calpestabile

SI
 NO

tipo di fognatura

mista
 nera
 bianca
 ?

Comune di
SAN MICHELE
AL TAGLIAMENTO

SCHEDE DI RILIEVO
DELLE CAMERETTE



data

scheda della
cameretta n°

			145
--	--	--	-----

rilevatore/i

localizzazione della cameretta

Bibione

foto

A



B



C

Comune di
SAN MICHELE
AL TAGLIAMENTO

SCHEDE DI RILIEVO
DELLE CAMERETTE



data

scheda della
cameretta n°

 146

rilevatore/i

localizzazione della cameretta

Bibione

forma camera: circolare rettangolare quadrata irregolare

X cm Y cm

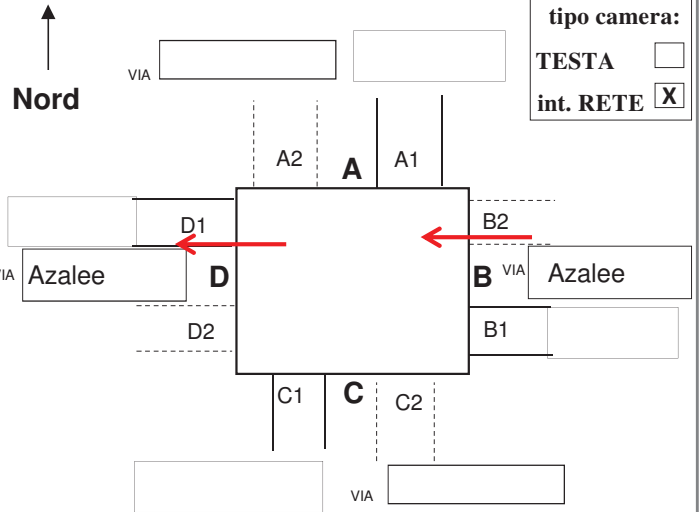
h interna cm h torrino cm

materiale camera: c.a. in opera
 c.a. prefabbricato
 muratura
 altro

forma chiusino: rettang./quadrato
 circolare
materiale chiusino: ghisa cls
 altro

scaletta SI NO intonaco SI NO sedimenti SI cm NO acqua SI cm NO, asciutta

segni funzionam. in pressione: SI fino a cm NO



A1 cls gres pvc altro

h scorrimento cm foto n°

d volta-soletta cm

circolare Ø cm

ovoidale (b x h) x cm

. (b x h) x cm

B1 cls gres pvc altro

h scorrimento **146** cm foto n°

d volta-soletta cm

circolare Ø **40** cm

ovoidale (b x h) x cm

. (b x h) x cm

C1 cls gres pvc altro

h scorrimento cm foto n°

d volta-soletta cm

circolare Ø cm

ovoidale (b x h) x cm

. (b x h) x cm

D1 cls gres pvc altro

h scorrimento **146** cm forse è un utenza foto n°

d volta-soletta cm

circolare Ø **40** cm

ovoidale (b x h) x cm

..... (b x h) x cm

cls gres pvc altro

h scorrimento cm foto n°

d volta-soletta cm

circolare Ø cm

ovoidale (b x h) x cm

..... (b x h) x cm

foto esterne e d'insieme alla cameretta n°

note

condizione di manutenzione

buona
 sufficiente
 insufficiente

banchina calpestabile

SI
 NO

tipo di fognatura

mista
 nera
 bianca
 ?

Comune di
SAN MICHELE
AL TAGLIAMENTO

SCHEDE DI RILIEVO
DELLE CAMERETTE



data

scheda della
cameretta n°

			146
--	--	--	-----

rilevatore/i

localizzazione della cameretta

Bibione

foto



Comune di
SAN MICHELE
AL TAGLIAMENTO

SCHEDE DI RILIEVO
DELLE CAMERETTE



data

scheda della
cameretta n°

 147

rilevatore/i

localizzazione della cameretta

Bibione

forma camera: circolare rettangolare quadrata irregolare

X cm Y cm

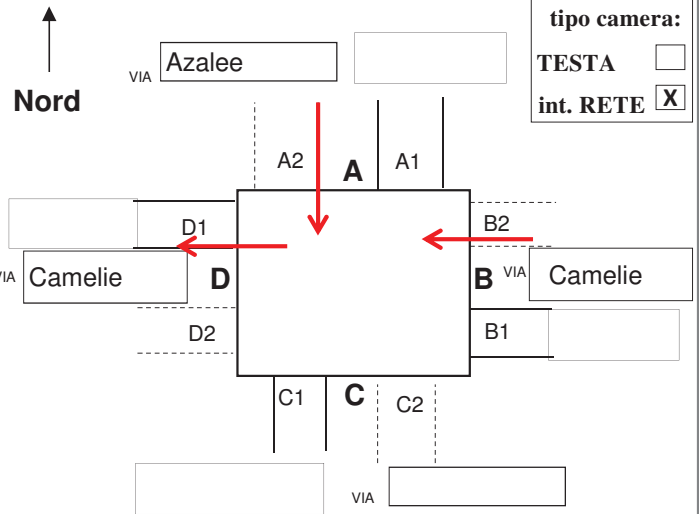
h interna cm h torrino cm

materiale camera: c.a. in opera
 c.a. prefabbricato
 muratura
 altro

forma chiusino: rettang./quadrato
 circolare
materiale chiusino: ghisa cls
 altro

scaletta SI NO intonaco SI NO sedimenti SI cm NO acqua SI cm NO, asciutta

segni funzionam. in pressione: SI fino a cm NO



tipo camera:

TESTA
int. RETE

A1 cls gres pvc altro

h scorrimento **162** cm foto n°

d volta-soletta cm

circolare Ø **40** cm
 ovoidale (b x h) x cm
 (b x h) x cm

B1 cls gres pvc altro

h scorrimento **167** cm foto n°

d volta-soletta cm

circolare Ø **40** cm
 ovoidale (b x h) x cm
 (b x h) x cm

C1 cls gres pvc altro

h scorrimento cm foto n°

d volta-soletta cm

circolare Ø cm
 ovoidale (b x h) x cm
 (b x h) x cm

D1 cls gres pvc altro

h scorrimento **167** cm forse è un utenza foto n°

d volta-soletta cm

circolare Ø **40** cm
 ovoidale (b x h) x cm
 (b x h) x cm

cls gres pvc altro

h scorrimento cm foto n°

d volta-soletta cm

circolare Ø cm
 ovoidale (b x h) x cm
 (b x h) x cm

foto esterne e d'insieme alla cameretta n°

1

note

condizione di manutenzione

buona
 sufficiente
 insufficiente

banchina calpestabile

SI
 NO

tipo di fognatura

mista
 nera
 bianca
 ?

Comune di
SAN MICHELE
AL TAGLIAMENTO

SCHEDE DI RILIEVO
DELLE CAMERETTE



data

scheda della
cameretta n°

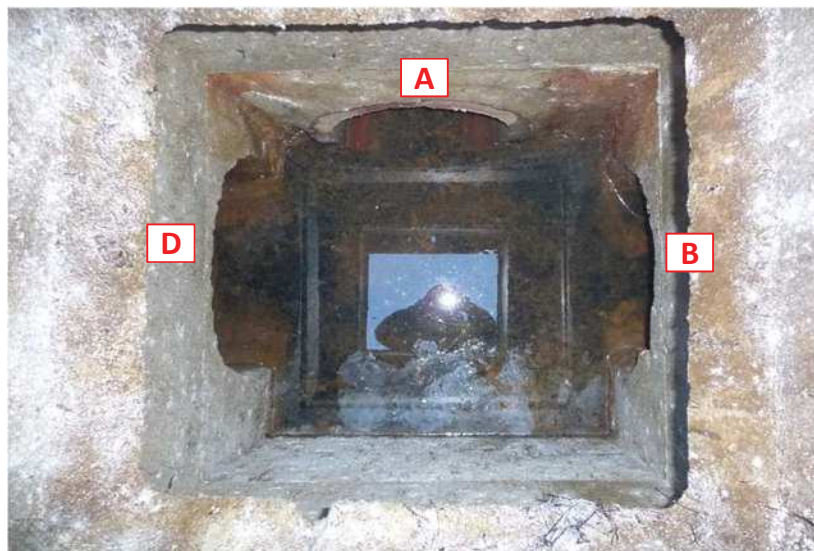
			147
--	--	--	-----

rilevatore/i

localizzazione della cameretta

Bibione

foto



Comune di
SAN MICHELE
AL TAGLIAMENTO

SCHEDE DI RILIEVO
DELLE CAMERETTE



data

scheda della
cameretta n°

 148

rilevatore/i

localizzazione della cameretta

Bibione

forma camera: circolare rettangolare quadrata irregolare

X cm Y cm

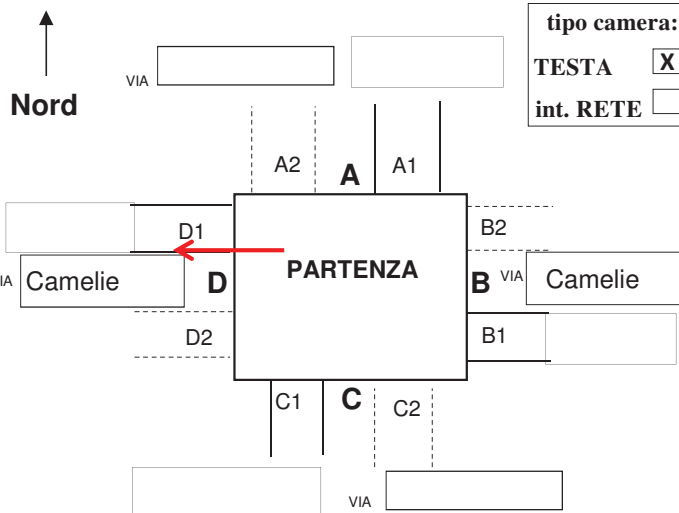
h interna cm h torrino cm

materiale camera: c.a. in opera
 c.a. prefabbricato
 muratura
 altro

forma chiusino: rettang./quadrato
 circolare
materiale chiusino: ghisa cls
 altro

scaletta SI NO intonaco SI NO sedimenti SI cm NO acqua SI cm NO, asciutta

segni funzionam. in pressione: SI fino a cm NO



tipo camera:

TESTA

int. RETE

A1 cls gres pvc altro

h scorrimento cm foto n° _____

d volta-soletta cm

circolare Ø cm
 ovoidale (b x h) x cm
 (b x h) x cm

B1 cls gres pvc altro

h scorrimento cm foto n° _____

d volta-soletta cm

circolare Ø cm
 ovoidale (b x h) x cm
 (b x h) x cm

C1 cls gres pvc altro

h scorrimento cm foto n° _____

d volta-soletta cm

circolare Ø cm
 ovoidale (b x h) x cm
 (b x h) x cm

D1 cls gres pvc altro

h scorrimento **153** cm foto n° _____ forse è un utenza

d volta-soletta cm

circolare Ø **40** cm
 ovoidale (b x h) x cm
 (b x h) x cm

cls gres pvc altro

h scorrimento cm foto n° _____

d volta-soletta cm

circolare Ø cm
 ovoidale (b x h) x cm
 (b x h) x cm

foto esterne e d'insieme alla cameretta n°

1

note

condizione di manutenzione

buona
 sufficiente
 insufficiente

banchina calpestabile

SI
 NO

tipo di fognatura

mista
 nera
 bianca
 ?

Comune di
SAN MICHELE
AL TAGLIAMENTO

SCHEDE DI RILIEVO
DELLE CAMERETTE



data

scheda della
cameretta n°

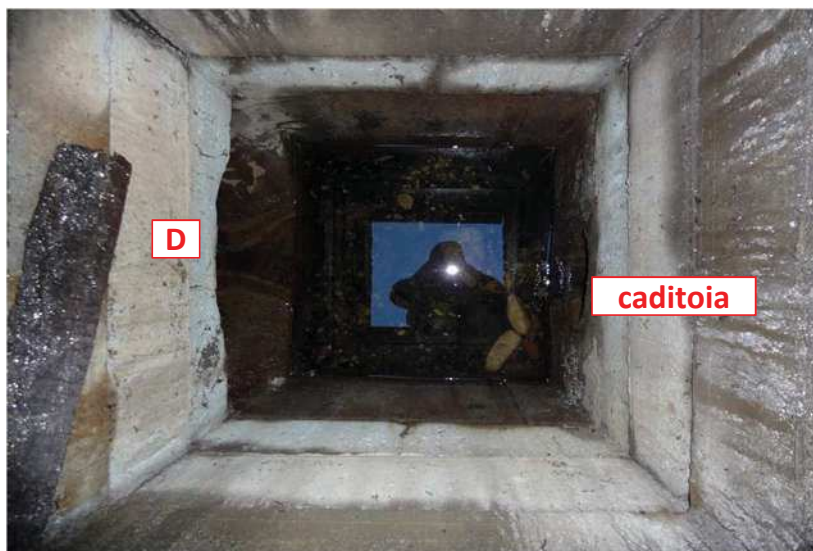
			148
--	--	--	-----

rilevatore/i

localizzazione della cameretta

Bibione

foto



Comune di
SAN MICHELE
AL TAGLIAMENTO

SCHEDE DI RILIEVO
DELLE CAMERETTE



data

scheda della
cameretta n°

 149

rilevatore/i

localizzazione della cameretta

Bibione

forma camera: circolare rettangolare quadrata irregolare

X cm Y cm

h interna cm h torrino cm

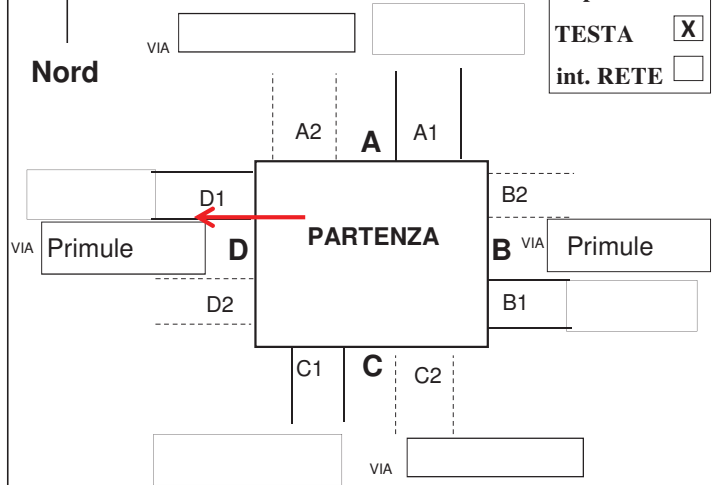
materiale camera: c.a. in opera
 c.a. prefabbricato
 muratura
 altro

forma chiusino: rettang./quadrato
 circolare
materiale chiusino: ghisa cls
 altro

scaletta SI NO intonaco SI NO sedimenti SI cm NO acqua SI cm NO, asciutta

segni funzionam. in pressione: SI fino a cm NO

↑
Nord



tipo camera:
TESTA
int. RETE

A1 cls gres pvc altro

h scorrimento cm foto n° _____

d volta-soletta cm

circolare Ø cm
 ovoidale (b x h) x cm
 (b x h) x cm

B1 cls gres pvc altro

h scorrimento cm foto n° _____

d volta-soletta cm

circolare Ø cm
 ovoidale (b x h) x cm
 (b x h) x cm

C1 cls gres pvc altro

h scorrimento cm foto n° _____

d volta-soletta cm

circolare Ø cm
 ovoidale (b x h) x cm
 (b x h) x cm

D1 cls gres pvc altro

h scorrimento **121** cm forse è un utenza foto n° _____

d volta-soletta cm

circolare Ø **40** cm
 ovoidale (b x h) x cm
 (b x h) x cm

cls gres pvc altro

h scorrimento cm foto n° _____

d volta-soletta cm

circolare Ø cm
 ovoidale (b x h) x cm
 (b x h) x cm

foto esterne e d'insieme alla cameretta n°

1

note

Presenza di deposito sul fondo pozzetto.

condizione di manutenzione

buona
 sufficiente
 insufficiente

banchina calpestabile

SI
 NO

tipo di fognatura

mista
 nera
 bianca
 ?

Comune di
SAN MICHELE
AL TAGLIAMENTO

SCHEDE DI RILIEVO
DELLE CAMERETTE



data

scheda della
cameretta n°

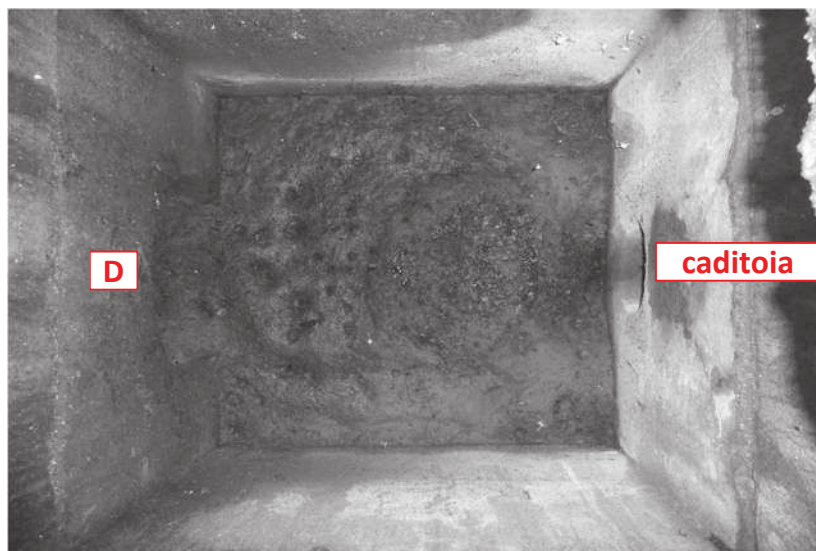
			149
--	--	--	-----

rilevatore/i

localizzazione della cameretta

Bibione

foto



Comune di
SAN MICHELE
AL TAGLIAMENTO

SCHEDE DI RILIEVO
DELLE CAMERETTE



data

scheda della
cameretta n°

 150

rilevatore/i

localizzazione della cameretta

Bibione

forma camera: circolare rettangolare quadrata irregolare

X cm Y cm

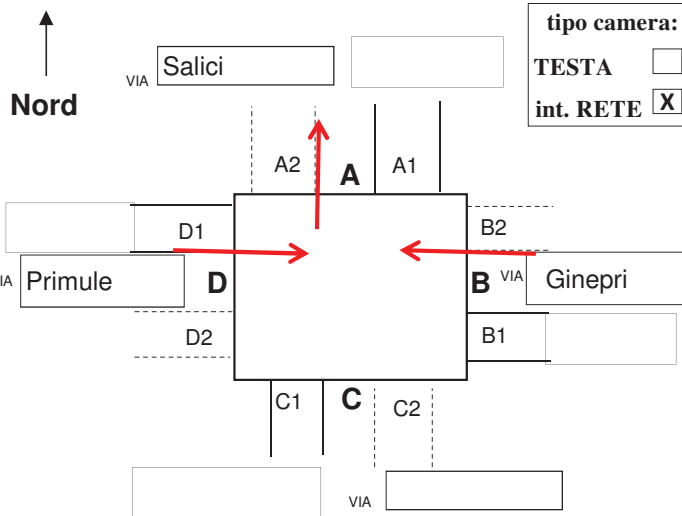
h interna cm h torrino cm

materiale camera: c.a. in opera
 c.a. prefabbricato
 muratura
 altro

forma chiusino: rettang./quadrato
 circolare
materiale chiusino: ghisa cls
 altro

scaletta SI NO intonaco SI NO sedimenti SI cm NO acqua SI cm NO, asciutta

segni funzionam. in pressione: SI fino a cm NO



tipo camera:

TESTA
int. RETE

A1 cls gres pvc altro

h scorrimento **204** cm foto n°

d volta-soletta cm

circolare Ø **100** cm

ovoidale (b x h) x cm

..... (b x h) x cm

B1 cls gres pvc altro

h scorrimento **190** cm foto n°

d volta-soletta cm

circolare Ø **80** cm

ovoidale (b x h) x cm

..... (b x h) x cm

C1 cls gres pvc altro

h scorrimento cm foto n°

d volta-soletta cm

circolare Ø cm

ovoidale (b x h) x cm

..... (b x h) x cm

D1 cls gres pvc altro

h scorrimento **159** cm forse è un utenza foto n°

d volta-soletta cm

circolare Ø **60** cm

ovoidale (b x h) x cm

..... (b x h) x cm

cls gres pvc altro

h scorrimento cm foto n°

d volta-soletta cm

circolare Ø cm

ovoidale (b x h) x cm

..... (b x h) x cm

foto esterne e d'insieme alla cameretta n°

2

note

L'acqua scorre bene.

condizione di manutenzione

buona
 sufficiente
 insufficiente

banchina calpestabile

SI
 NO

tipo di fognatura

mista
 nera
 bianca
 ?

Comune di
SAN MICHELE
AL TAGLIAMENTO

SCHEDE DI RILIEVO
DELLE CAMERETTE



data

scheda della
cameretta n°

			150
--	--	--	-----

rilevatore/i

localizzazione della cameretta

Bibione

foto



Comune di
SAN MICHELE
AL TAGLIAMENTO

SCHEDE DI RILIEVO
DELLE CAMERETTE



data

scheda della
cameretta n°

 151

rilevatore/i

localizzazione della cameretta

Bibione

forma camera: circolare rettangolare quadrata irregolare

X cm Y cm

h interna cm h torrino cm

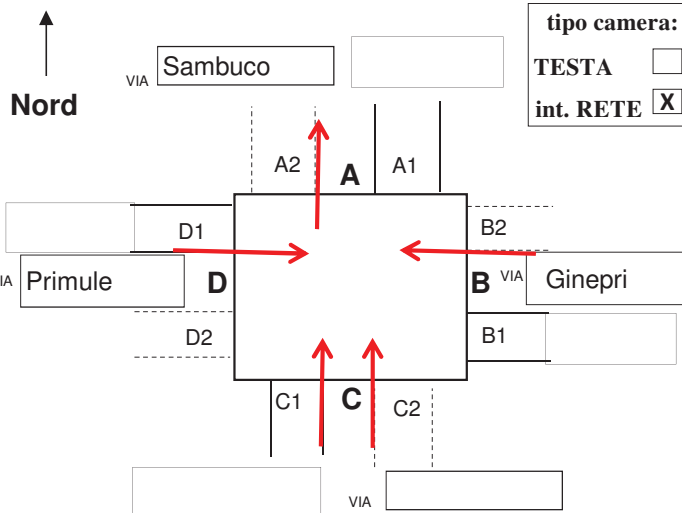
materiale camera: c.a. in opera c.a. prefabbricato muratura altro

forma chiusino: rettang./quadrato circolare

materiale chiusino: ghisa cls altro

scaletta SI NO intonaco SI NO sedimenti SI cm NO acqua SI cm NO, asciutta

segni funzionam. in pressione: SI fino a cm NO



tipo camera:

TESTA
int. RETE

A1 cls gres pvc altro

h scorrimento **142** cm foto n°
d volta-soletta cm

circolare Ø **40** cm
 ovoidale (b x h) x cm
 (b x h) x cm

B1 cls gres pvc altro

h scorrimento **151** cm foto n°
d volta-soletta cm

circolare Ø **60** cm
 ovoidale (b x h) x cm
 (b x h) x cm

C1 cls gres pvc altro

h scorrimento **159** cm foto n°
d volta-soletta cm

circolare 2 Ø **40** cm
 ovoidale (b x h) x cm
 (b x h) x cm

D1 cls gres pvc altro

h scorrimento **177** cm forse è un utenza foto n°
d volta-soletta cm

circolare Ø **80** cm
 ovoidale (b x h) x cm
 (b x h) x cm

cls gres pvc altro

h scorrimento cm foto n°
d volta-soletta cm

circolare Ø cm
 ovoidale (b x h) x cm
 (b x h) x cm

foto esterne e d'insieme alla cameretta n°

4

note

L'acqua scorre bene.

condizione di manutenzione

buona
 sufficiente
 insufficiente

banchina calpestabile

SI
 NO

tipo di fognatura

mista
 nera
 bianca
 ?

Comune di
SAN MICHELE
AL TAGLIAMENTO

SCHEDE DI RILIEVO
DELLE CAMERETTE



data

scheda della
cameretta n°

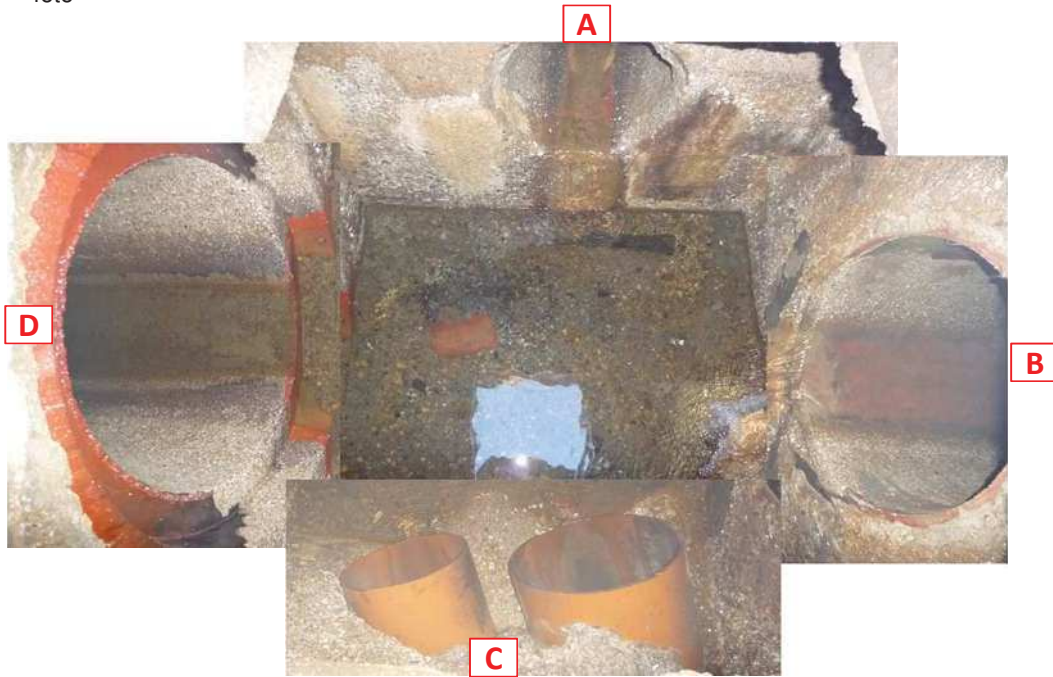
			151
--	--	--	-----

rilevatore/i

localizzazione della cameretta

Bibione

foto



Comune di
SAN MICHELE
AL TAGLIAMENTO

SCHEDE DI RILIEVO
DELLE CAMERETTE



data

scheda della
cameretta n°

 152

rilevatore/i

localizzazione della cameretta

Bibione

forma camera: circolare rettangolare quadrata irregolare

X cm Y cm

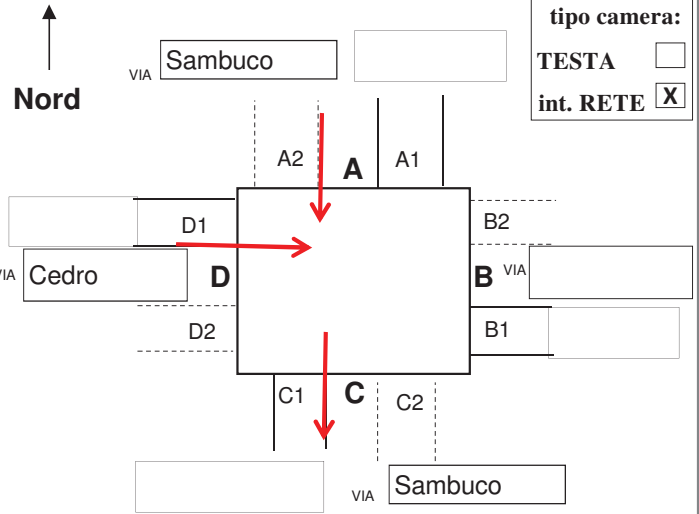
h interna cm h torrino cm

materiale camera: c.a. in opera
 c.a. prefabbricato
 muratura
 altro

forma chiusino: rettang./quadrato
 circolare
materiale chiusino: ghisa cls
 altro

scaletta SI NO intonaco SI NO sedimenti SI cm NO acqua SI cm NO, asciutta

segni funzionam. in pressione: SI fino a cm NO



tipo camera:

TESTA
int. RETE

A1 cls gres pvc altro

h scorrimento **158** cm foto n°

d volta-soletta cm

circolare Ø **40** cm
 ovoidale (b x h) x cm
 (b x h) x cm

B1 cls gres pvc altro

h scorrimento cm foto n°

d volta-soletta cm

circolare Ø cm
 ovoidale (b x h) x cm
 (b x h) x cm

C1 cls gres pvc altro

h scorrimento **158** cm foto n°

d volta-soletta cm

circolare Ø **50** cm
 ovoidale (b x h) x cm
 (b x h) x cm

D1 cls gres pvc altro

h scorrimento **158** cm forse è un utenza foto n°

d volta-soletta cm

circolare Ø **40** cm
 ovoidale (b x h) x cm
 (b x h) x cm

cls gres pvc altro

h scorrimento cm foto n°

d volta-soletta cm

circolare Ø cm
 ovoidale (b x h) x cm
 (b x h) x cm

foto esterne e d'insieme alla cameretta n°

2

note

Presenza di deposito sul fondo pozzetto.

condizione di manutenzione

buona
 sufficiente
 insufficiente

banchina calpestabile

SI
 NO

tipo di fognatura

mista
 nera
 bianca
 ?

Comune di
SAN MICHELE
AL TAGLIAMENTO

SCHEDE DI RILIEVO
DELLE CAMERETTE



data

scheda della
cameretta n°

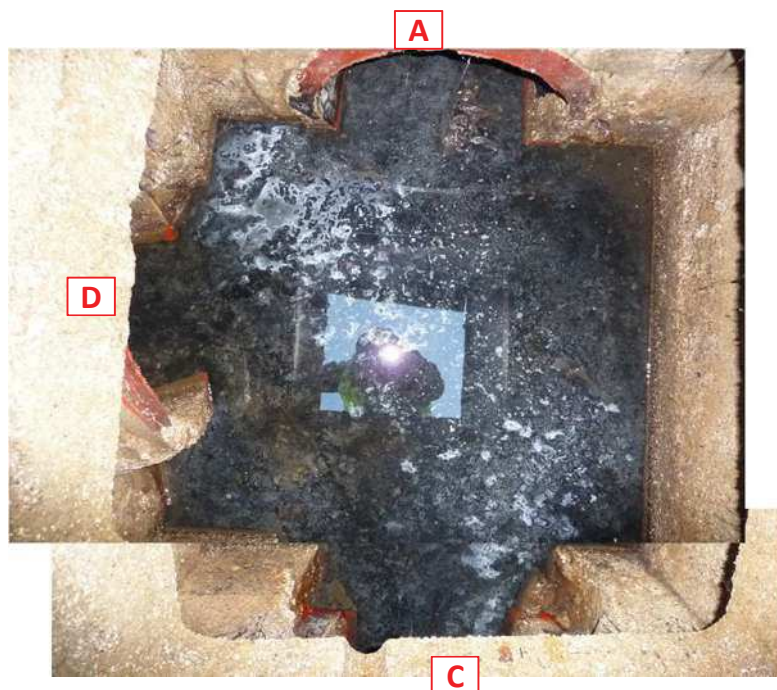
			152
--	--	--	-----

rilevatore/i

localizzazione della cameretta

Bibione

foto



Comune di
SAN MICHELE
AL TAGLIAMENTO

SCHEDE DI RILIEVO
DELLE CAMERETTE



data

scheda della
cameretta n°

 153

rilevatore/i

localizzazione della cameretta

Bibione

forma camera: circolare rettangolare quadrata irregolare

X cm Y cm

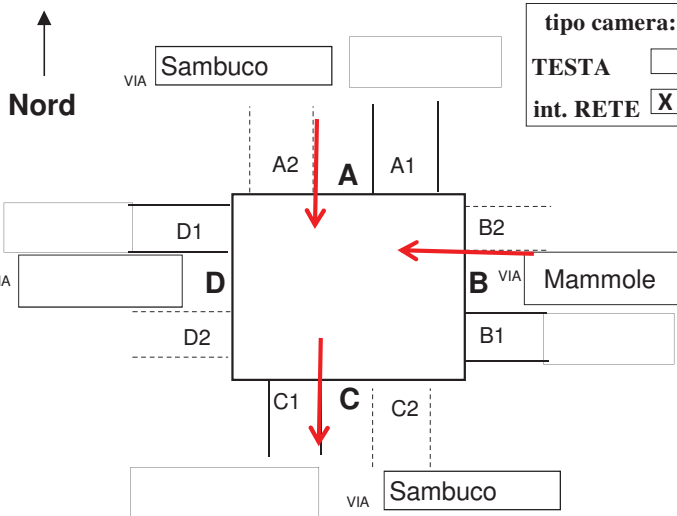
h interna cm h torrino cm

materiale camera: c.a. in opera
 c.a. prefabbricato
 muratura
 altro

forma chiusino: rettang./quadrato
 circolare
materiale chiusino: ghisa cls
 altro

scaletta SI NO intonaco SI NO sedimenti SI cm NO acqua SI cm NO, asciutta

segni funzionam. in pressione: SI fino a cm NO



tipo camera:

TESTA
int. RETE

A1 cls gres pvc altro

h scorrimento cm foto n°

d volta-soletta cm

circolare Ø cm

ovoidale (b x h) x cm

. (b x h) x cm

B1 cls gres pvc altro

h scorrimento cm foto n°

d volta-soletta cm

circolare Ø cm

ovoidale (b x h) x cm

. (b x h) x cm

C1 cls gres pvc altro

h scorrimento cm foto n°

d volta-soletta cm

circolare Ø cm

ovoidale (b x h) x cm

(b x h) x cm

D1 cls gres pvc altro

h scorrimento cm forse è un utenza

d volta-soletta cm foto n°

circolare Ø cm

ovoidale (b x h) x cm

..... (b x h) x cm

cls gres pvc altro

h scorrimento cm

d volta-soletta cm foto n°

circolare Ø cm

ovoidale (b x h) x cm

..... (b x h) x cm

foto esterne e d'insieme alla cameretta n°

note

condizione di manutenzione

buona
 sufficiente
 insufficiente

banchina calpestabile

SI
 NO

tipo di fognatura

mista
 nera
 bianca
 ?

Comune di
SAN MICHELE
AL TAGLIAMENTO

SCHEDE DI RILIEVO
DELLE CAMERETTE



data

scheda della
cameretta n°

			153
--	--	--	-----

rilevatore/i

localizzazione della cameretta

Bibione

foto

A



B



C

Comune di
SAN MICHELE
AL TAGLIAMENTO

SCHEDE DI RILIEVO
DELLE CAMERETTE



data

scheda della
cameretta n°

 154

rilevatore/i

localizzazione della cameretta

Bibione

forma camera: circolare rettangolare quadrata irregolare

X cm Y cm

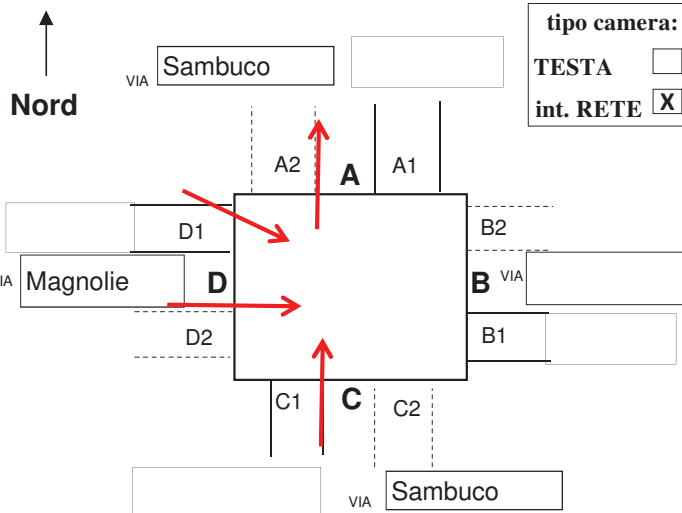
h interna cm h torrino cm

materiale camera: c.a. in opera
 c.a. prefabbricato
 muratura
 altro

forma chiusino: rettang./quadrato
 circolare
materiale chiusino: ghisa cls
 altro

scaletta SI NO intonaco SI NO sedimenti SI cm NO acqua SI cm NO, asciutta

segni funzionam. in pressione: SI fino a cm NO



A1 cls gres pvc altro

h scorrimento **131** cm foto n°
d volta-soletta cm

circolare Ø **40** cm
 ovoidale (b x h) x cm
 . (b x h) x cm

B1 cls gres pvc altro

h scorrimento cm foto n°
d volta-soletta cm

circolare Ø cm
 ovoidale (b x h) x cm
 . (b x h) x cm

C1 cls gres pvc altro

h scorrimento **130** cm foto n°
d volta-soletta cm

circolare Ø **40** cm
 ovoidale (b x h) x cm
 (b x h) x cm

D1 cls gres pvc altro

h scorrimento **134** cm forse è un utenza foto n°
d volta-soletta cm

circolare Ø **40** cm
 ovoidale (b x h) x cm
 (b x h) x cm

cls gres pvc altro

h scorrimento cm foto n°
d volta-soletta cm

circolare Ø cm
 ovoidale (b x h) x cm
 (b x h) x cm

foto esterne e d'insieme alla cameretta n°

1

note

condizione di manutenzione

buona
 sufficiente
 insufficiente

banchina calpestabile

SI
 NO

tipo di fognatura

mista
 nera
 bianca
 ?

Comune di
SAN MICHELE
AL TAGLIAMENTO

SCHEDE DI RILIEVO
DELLE CAMERETTE



data

scheda della
cameretta n°

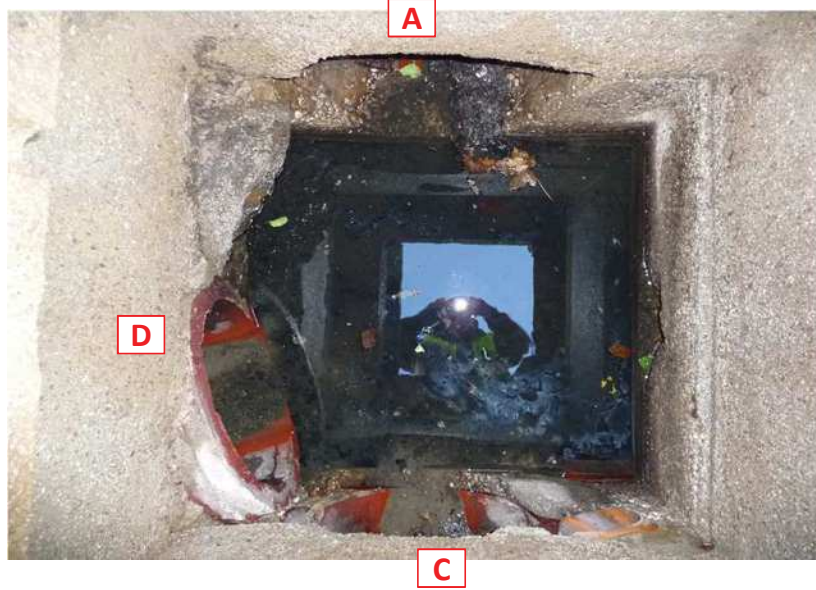
			154
--	--	--	-----

rilevatore/i

localizzazione della cameretta

Bibione

foto



Comune di
SAN MICHELE
AL TAGLIAMENTO

SCHEDE DI RILIEVO
DELLE CAMERETTE



data

scheda della
cameretta n°

 155

rilevatore/i

localizzazione della cameretta

Bibione

forma camera: circolare rettangolare quadrata irregolare

X cm Y cm

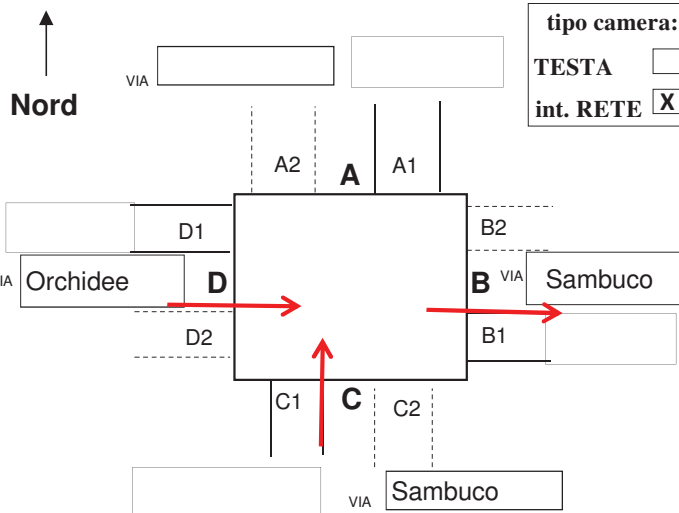
h interna cm h torrino cm

materiale camera: c.a. in opera
 c.a. prefabbricato
 muratura
 altro

forma chiusino: rettang./quadrato
 circolare
materiale chiusino: ghisa cls
 altro

scaletta SI NO intonaco SI NO sedimenti SI cm NO acqua SI cm NO, asciutta

segni funzionam. in pressione: SI fino a cm NO



A1 cls gres pvc altro

h scorrimento cm foto n°
d volta-soletta cm

circolare Ø cm
 ovoidale (b x h) x cm
 . (b x h) x cm

B1 cls gres pvc altro

h scorrimento cm foto n°
d volta-soletta cm

circolare Ø cm
 ovoidale (b x h) x cm
 . (b x h) x cm

C1 cls gres pvc altro

h scorrimento cm foto n°
d volta-soletta cm

circolare Ø cm
 ovoidale (b x h) x cm
 . (b x h) x cm

D1 cls gres pvc altro

h scorrimento cm forse è un utenza
foto n°
d volta-soletta cm

circolare Ø cm
 ovoidale (b x h) x cm
 (b x h) x cm

cls gres pvc altro

h scorrimento cm
foto n°
d volta-soletta cm

circolare Ø cm
 ovoidale (b x h) x cm
 (b x h) x cm

foto esterne e d'insieme alla cameretta n°

note

Presenza di deposito sul fondo pozzetto.

condizione di manutenzione

buona
 sufficiente
 insufficiente

banchina calpestabile

SI
 NO

tipo di fognatura

mista
 nera
 bianca
 ?

Comune di
SAN MICHELE
AL TAGLIAMENTO

SCHEDE DI RILIEVO
DELLE CAMERETTE



data

scheda della
cameretta n°

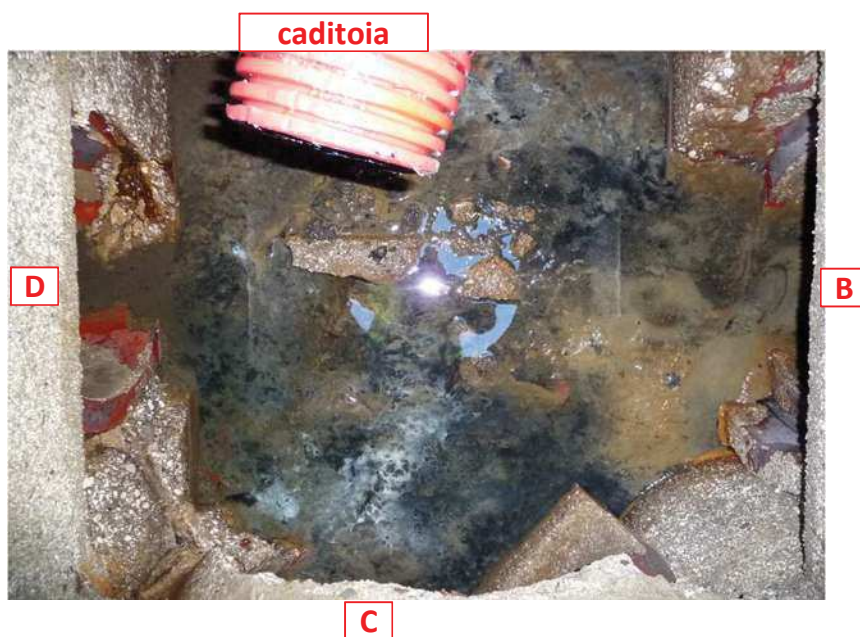
			155
--	--	--	-----

rilevatore/i

localizzazione della cameretta

Bibione

foto



Comune di
SAN MICHELE
AL TAGLIAMENTO

SCHEDE DI RILIEVO
DELLE CAMERETTE



data

scheda della
cameretta n°

 156

rilevatore/i

localizzazione della cameretta

Bibione

forma camera: circolare rettangolare quadrata irregolare

X cm Y cm

h interna cm h torrino cm

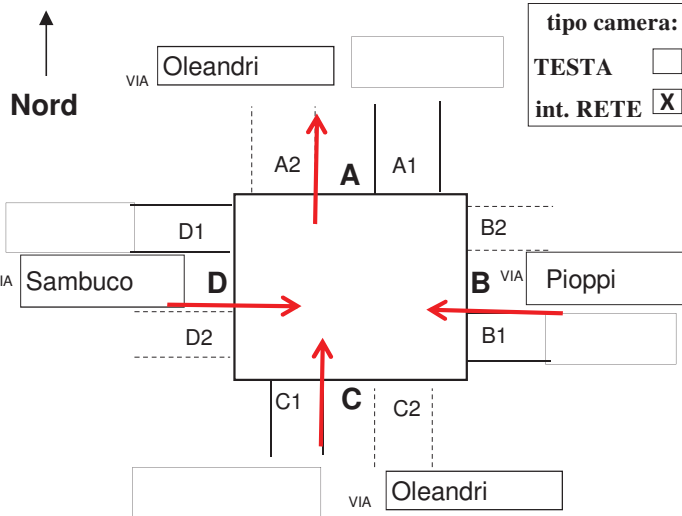
materiale camera: c.a. in opera c.a. prefabbricato muratura altro

forma chiusino: rettang./quadrato circolare

materiale chiusino: ghisa cls altro

scaletta SI NO intonaco SI NO sedimenti SI cm NO acqua SI cm NO, asciutta

segni funzionam. in pressione: SI fino a cm NO



tipo camera:

TESTA
int. RETE

A1 cls gres pvc altro

h scorrimento cm foto n°

d volta-soletta cm

circolare Ø cm

ovoidale (b x h) x cm

. (b x h) x cm

B1 cls gres pvc altro

h scorrimento cm foto n°

d volta-soletta cm

circolare Ø cm

ovoidale (b x h) x cm

. (b x h) x cm

C1 cls gres pvc altro

h scorrimento cm foto n°

d volta-soletta cm

circolare Ø cm

ovoidale (b x h) x cm

(b x h) x cm

D1 cls gres pvc altro

h scorrimento cm forse è un utenza foto n°

d volta-soletta cm

circolare Ø cm

ovoidale (b x h) x cm

..... (b x h) x cm

cls gres pvc altro

h scorrimento cm foto n°

d volta-soletta cm

circolare Ø cm

ovoidale (b x h) x cm

..... (b x h) x cm

foto esterne e d'insieme alla cameretta n°

note

Il chiusino è troppo scentrato rispetto le tubazione e per tanto non si riesce a misurare i diametri.

condizione di manutenzione

buona sufficiente insufficiente

banchina calpestabile

SI NO

tipo di fognatura

mista nera bianca ?

Comune di
SAN MICHELE
AL TAGLIAMENTO

SCHEDE DI RILIEVO
DELLE CAMERETTE



data

scheda della
cameretta n°

			156
--	--	--	-----

rilevatore/i

localizzazione della cameretta

Bibione

foto



Comune di
SAN MICHELE
AL TAGLIAMENTO

SCHEDE DI RILIEVO
DELLE CAMERETTE



data

scheda della
cameretta n°

 157

rilevatore/i

localizzazione della cameretta

Bibione

forma camera: circolare rettangolare irregolare
 quadrata

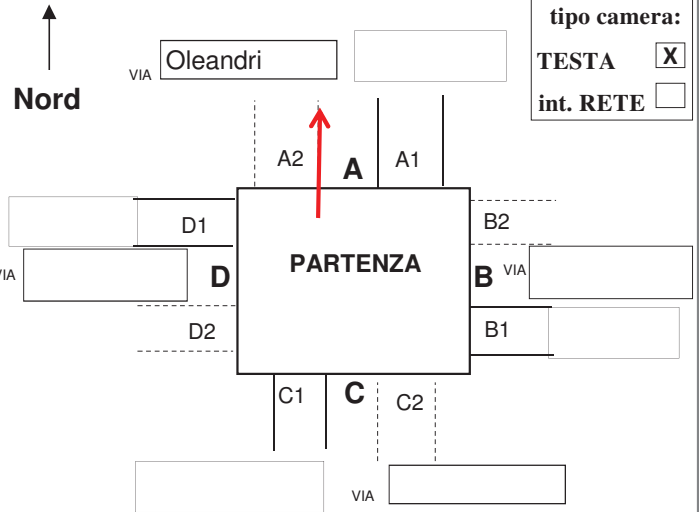
X cm Y cm

h interna cm h torrino cm

materiale camera: c.a. in opera c.a. prefabbricato muratura altro
forma chiusino: rettang./quadrato circolare ghisa cls
materiale chiusino: altro

scaletta SI NO intonaco SI NO sedimenti SI cm NO acqua SI cm NO, asciutta

segni funzionam. in pressione: SI fino a cm NO



tipo camera:

TESTA

int. RETE

A1 cls gres pvc altro

h scorrimento 171 cm foto n°

d volta-soletta cm

circolare Ø 40 cm
 ovoidale (b x h) x cm
 . (b x h) x cm

B1 cls gres pvc altro

h scorrimento cm foto n°

d volta-soletta cm

circolare Ø cm
 ovoidale (b x h) x cm
 . (b x h) x cm

C1 cls gres pvc altro

h scorrimento cm foto n°

d volta-soletta cm

circolare Ø cm
 ovoidale (b x h) x cm
 (b x h) x cm

D1 cls gres pvc altro

h scorrimento cm forse è un utenza foto n°

d volta-soletta cm

circolare Ø cm
 ovoidale (b x h) x cm
 (b x h) x cm

cls gres pvc altro

h scorrimento cm foto n°

d volta-soletta cm

circolare Ø cm
 ovoidale (b x h) x cm
 (b x h) x cm

foto esterne e d'insieme alla cameretta n°

1

note

condizione di manutenzione

buona
 sufficiente
 insufficiente

banchina calpestabile

SI
 NO

tipo di fognatura

mista
 nera
 bianca
 ?

Comune di
SAN MICHELE
AL TAGLIAMENTO

SCHEDE DI RILIEVO
DELLE CAMERETTE



data

scheda della
cameretta n°

			157
--	--	--	-----

rilevatore/i

localizzazione della cameretta

Bibione

foto



caditoia

caditoia

Comune di
SAN MICHELE
AL TAGLIAMENTO

SCHEDE DI RILIEVO
DELLE CAMERETTE



data

scheda della
cameretta n°

 158

rilevatore/i

localizzazione della cameretta

Bibione

forma camera: circolare rettangolare quadrata irregolare

X cm Y cm

h interna cm h torrino cm

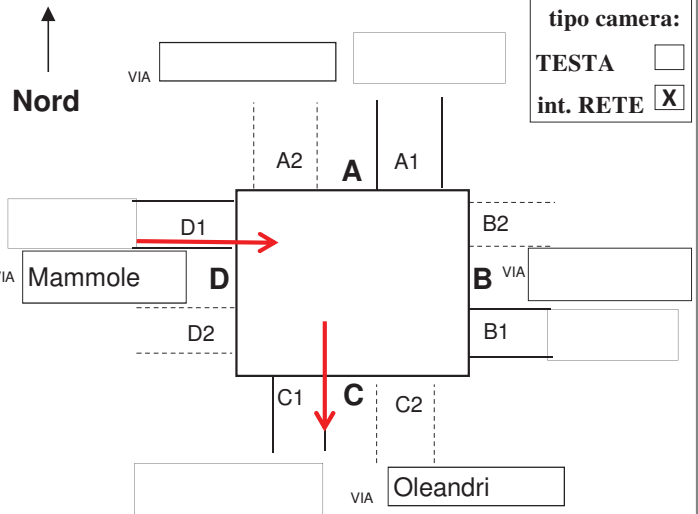
materiale camera: c.a. in opera c.a. prefabbricato muratura altro

forma chiusino: rettang./quadrato circolare

materiale chiusino: ghisa cls altro

scaletta SI NO intonaco SI NO sedimenti SI cm NO acqua SI cm NO, asciutta

segni funzionam. in pressione: SI fino a cm NO



tipo camera:

TESTA
int. RETE

A1 cls gres pvc altro

h scorrimento cm foto n°

d volta-soletta cm

circolare Ø cm
 ovoidale (b x h) x cm
 (b x h) x cm

B1 cls gres pvc altro

h scorrimento cm foto n°

d volta-soletta cm

circolare Ø cm
 ovoidale (b x h) x cm
 (b x h) x cm

C1 cls gres pvc altro

h scorrimento 126 cm foto n°

d volta-soletta cm

circolare Ø 40 cm
 ovoidale (b x h) x cm
 (b x h) x cm

D1 cls gres pvc altro

h scorrimento 126 cm forse è un utenza foto n°

d volta-soletta cm

circolare Ø 40 cm
 ovoidale (b x h) x cm
 (b x h) x cm

cls gres pvc altro

h scorrimento cm foto n°

d volta-soletta cm

circolare Ø cm
 ovoidale (b x h) x cm
 (b x h) x cm

foto esterne e d'insieme alla cameretta n°

1

note

Presenza di parecchio deposito sul fondo pozzetto.

condizione
di manutenzione

buona
 sufficiente
 insufficiente

banchina
calpestabile

SI
 NO

tipo di
fognatura

mista
 nera
 bianca
 ?

Comune di
SAN MICHELE
AL TAGLIAMENTO

SCHEDE DI RILIEVO
DELLE CAMERETTE



data

scheda della
cameretta n°

			158
--	--	--	-----

rilevatore/i

localizzazione della cameretta

Bibione

foto



Comune di
SAN MICHELE
AL TAGLIAMENTO

SCHEDE DI RILIEVO
DELLE CAMERETTE



data

scheda della
cameretta n°

 159

rilevatore/i

localizzazione della cameretta

Bibione

forma camera: circolare rettangolare quadrata irregolare

X cm Y cm

h interna cm h torrino cm

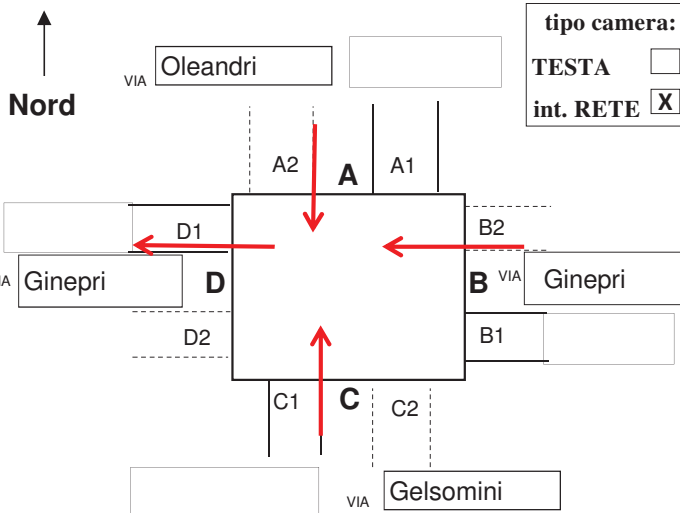
materiale camera: c.a. in opera c.a. prefabbricato muratura altro

forma chiusino: rettang./quadrato circolare

materiale chiusino: ghisa cls altro

scaletta SI NO intonaco SI NO sedimenti SI cm NO acqua SI cm NO, asciutta

segni funzionam. in pressione: SI fino a cm NO



tipo camera:

TESTA
int. RETE

A1 cls gres pvc altro

h scorrimento cm foto n°

d volta-soletta cm

circolare Ø cm

ovoidale (b x h) x cm

..... (b x h) x cm

B1 cls gres pvc altro

h scorrimento cm foto n°

d volta-soletta cm

circolare Ø cm

ovoidale (b x h) x cm

..... (b x h) x cm

C1 cls gres pvc altro

h scorrimento cm foto n°

d volta-soletta cm

circolare Ø cm

ovoidale (b x h) x cm

..... (b x h) x cm

D1 cls gres pvc altro

h scorrimento cm forse è un utenza foto n°

d volta-soletta cm

circolare Ø cm

ovoidale (b x h) x cm

..... (b x h) x cm

cls gres pvc altro

h scorrimento cm foto n°

d volta-soletta cm

circolare Ø cm

ovoidale (b x h) x cm

..... (b x h) x cm

foto esterne e d'insieme alla cameretta n°

2

note

condizione di manutenzione

buona sufficiente insufficiente

banchina calpestabile

SI NO

tipo di fognatura

mista nera bianca ?

Comune di
SAN MICHELE
AL TAGLIAMENTO

SCHEDE DI RILIEVO
DELLE CAMERETTE



data

scheda della
cameretta n°

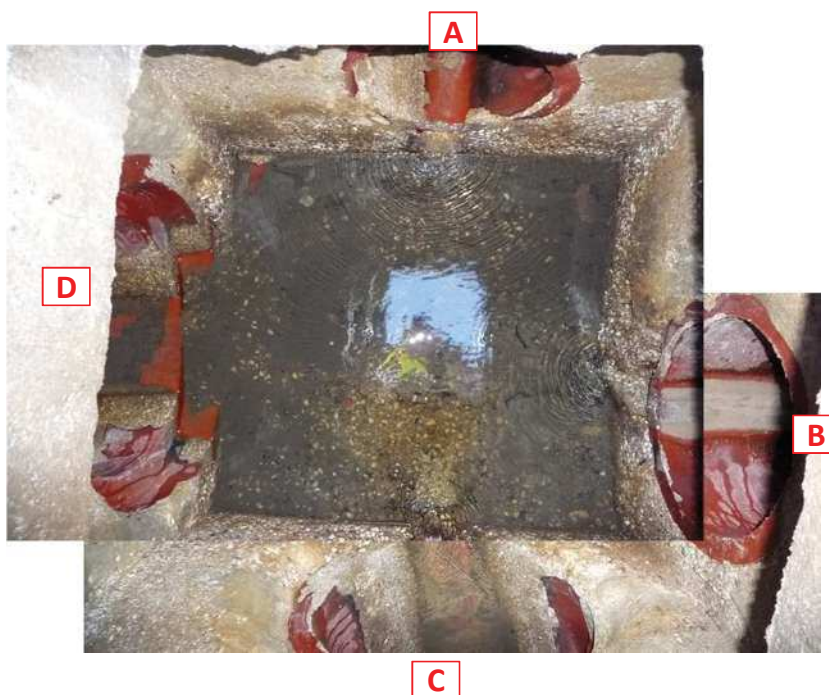
			159
--	--	--	-----

rilevatore/i

localizzazione della cameretta

Bibione

foto



Comune di
SAN MICHELE
AL TAGLIAMENTO

SCHEDE DI RILIEVO
DELLE CAMERETTE



data

scheda della
cameretta n°

 160

rilevatore/i

localizzazione della cameretta

Bibione

forma camera: circolare rettangolare quadrata irregolare

X cm Y cm

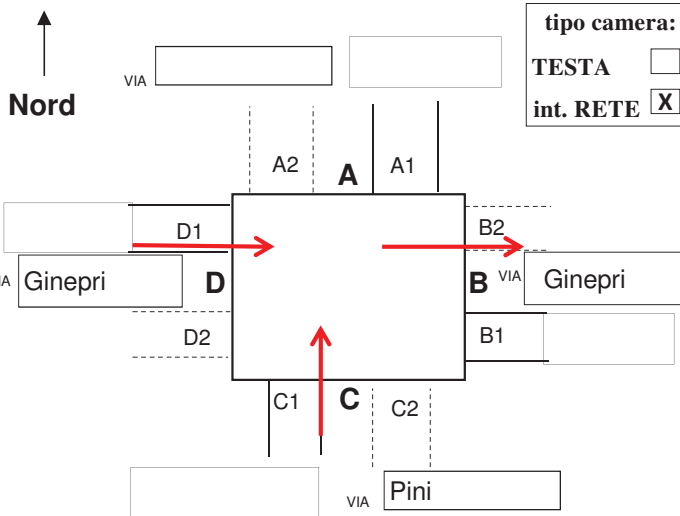
h interna cm h torrino cm

materiale camera: c.a. in opera
 c.a. prefabbricato
 muratura
 altro

forma chiusino: rettang./quadrato
 circolare
materiale chiusino: ghisa cls
 altro

scaletta SI NO intonaco SI NO sedimenti SI cm NO acqua SI cm NO, asciutta

segni funzionam. in pressione: SI fino a cm NO



tipo camera:

TESTA
int. RETE

A1 cls gres pvc altro

h scorrimento cm foto n°
d volta-soletta cm

circolare Ø cm
 ovoidale (b x h) x cm
 (b x h) x cm

B1 cls gres pvc altro

h scorrimento **178** cm foto n°
d volta-soletta cm

circolare Ø **60** cm
 ovoidale (b x h) x cm
 (b x h) x cm

C1 cls gres pvc altro

h scorrimento **175** cm foto n°
d volta-soletta cm

circolare Ø **60** cm
 ovoidale (b x h) x cm
 (b x h) x cm

D1 cls gres pvc altro

h scorrimento **159** cm forse è un utenza foto n°
d volta-soletta cm

circolare Ø **40** cm
 ovoidale (b x h) x cm
 (b x h) x cm

cls gres pvc altro

h scorrimento cm foto n°
d volta-soletta cm

circolare Ø cm
 ovoidale (b x h) x cm
 (b x h) x cm

foto esterne e d'insieme alla cameretta n°

1

note

condizione di manutenzione

buona
 sufficiente
 insufficiente

banchina calpestabile

SI
 NO

tipo di fognatura

mista
 nera
 bianca
 ?

Comune di
SAN MICHELE
AL TAGLIAMENTO

SCHEDE DI RILIEVO
DELLE CAMERETTE



data

scheda della
cameretta n°

			160
--	--	--	-----

rilevatore/i

localizzazione della cameretta

Bibione

foto



Comune di
SAN MICHELE
AL TAGLIAMENTO

SCHEDE DI RILIEVO
DELLE CAMERETTE



data

scheda della
cameretta n°

 161

rilevatore/i

localizzazione della cameretta

Bibione

forma camera: circolare rettangolare quadrata irregolare

X cm Y cm

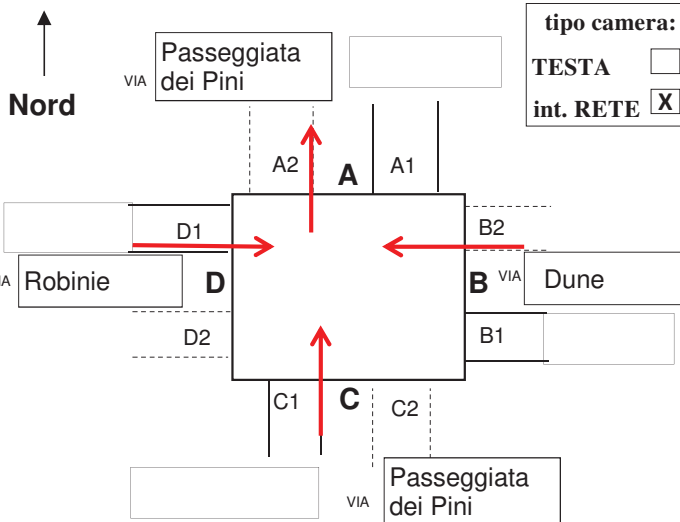
h interna cm h torrino cm

materiale camera: c.a. in opera
 c.a. prefabbricato
 muratura
 altro

forma chiusino: rettang./quadrato
 circolare
materiale chiusino: ghisa cls
 altro

scaletta SI NO
intonaco SI NO
sedimenti SI cm NO
acqua SI cm NO, asciutta

segni funzionam. in pressione: SI fino a cm NO



tipo camera:

TESTA
int. RETE

A1 cls gres pvc altro

h scorrimento **160** cm foto n°

d volta-soletta cm

circolare Ø **60** cm

ovoidale (b x h) x cm

(b x h) x cm

B1 cls gres pvc altro

h scorrimento **144** cm foto n°

d volta-soletta cm

circolare Ø **40** cm

ovoidale (b x h) x cm

(b x h) x cm

C1 cls gres pvc altro

h scorrimento **160** cm foto n°

d volta-soletta cm

circolare Ø **60** cm

ovoidale (b x h) x cm

(b x h) x cm

D1 cls gres pvc altro

h scorrimento **140** cm forse è un utenza foto n°

d volta-soletta cm

circolare Ø **40** cm

ovoidale (b x h) x cm

..... (b x h) x cm

cls gres pvc altro

h scorrimento cm foto n°

d volta-soletta cm

circolare Ø cm

ovoidale (b x h) x cm

..... (b x h) x cm

foto esterne e d'insieme alla cameretta n°

1

note

L'acqua scorre bene.

condizione di manutenzione

buona
 sufficiente
 insufficiente

banchina calpestabile

SI
 NO

tipo di fognatura

mista
 nera
 bianca
 ?

Comune di
SAN MICHELE
AL TAGLIAMENTO

SCHEDE DI RILIEVO
DELLE CAMERETTE



data

scheda della
cameretta n°

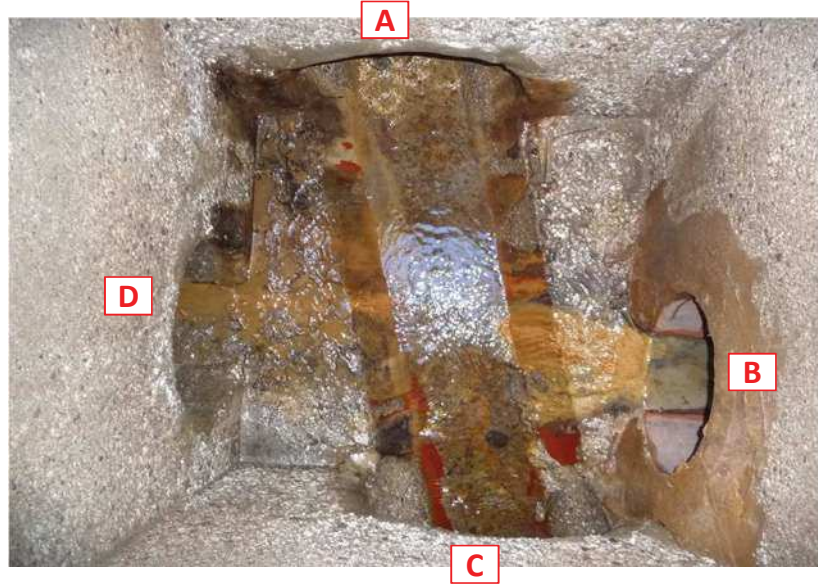
			161
--	--	--	-----

rilevatore/i

localizzazione della cameretta

Bibione

foto



Comune di
SAN MICHELE
AL TAGLIAMENTO

SCHEDE DI RILIEVO
DELLE CAMERETTE



data

scheda della
cameretta n°

 162

rilevatore/i

localizzazione della cameretta

Bibione

forma camera: circolare rettangolare irregolare
 quadrata

X cm Y cm

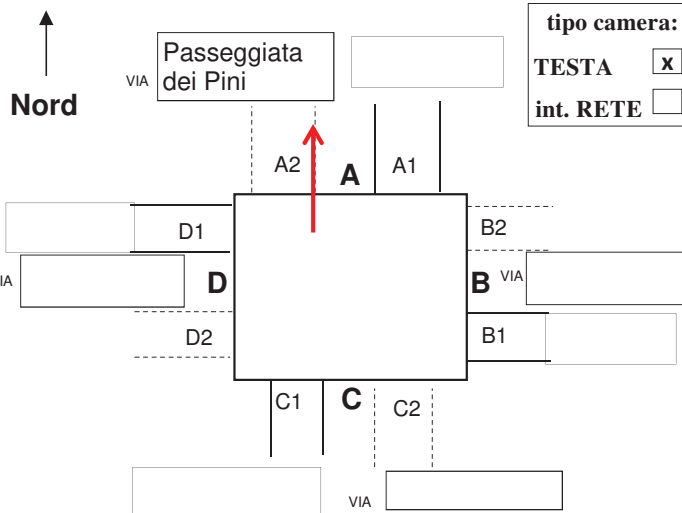
h interna cm h torrino cm

materiale camera: c.a. in opera
 c.a. prefabbricato
 muratura
 altro

forma chiusino: rettang./quadrato
 circolare
materiale chiusino: ghisa cls
 altro

scaletta SI NO intonaco SI NO sedimenti SI cm NO acqua SI cm NO, asciutta

segni funzionam. in pressione: SI fino a cm NO



tipo camera:

TESTA
int. RETE

A1 cls gres pvc altro

h scorrimento cm foto n°

d volta-soletta cm

circolare Ø cm

ovoidale (b x h) x cm

. (b x h) x cm

B1 cls gres pvc altro

h scorrimento cm foto n°

d volta-soletta cm

circolare Ø cm

ovoidale (b x h) x cm

. (b x h) x cm

C1 cls gres pvc altro

h scorrimento cm foto n°

d volta-soletta cm

circolare Ø cm

ovoidale (b x h) x cm

(b x h) x cm

D1 cls gres pvc altro

h scorrimento cm forse è un utenza foto n°

d volta-soletta cm

circolare Ø cm

ovoidale (b x h) x cm

..... (b x h) x cm

cls gres pvc altro

h scorrimento cm foto n°

d volta-soletta cm

circolare Ø cm

ovoidale (b x h) x cm

..... (b x h) x cm

foto esterne e d'insieme alla cameretta n°

note

condizione di manutenzione

buona
 sufficiente
 insufficiente

banchina calpestabile

SI
 NO

tipo di fognatura

mista
 nera
 bianca
 ?

Comune di
SAN MICHELE
AL TAGLIAMENTO

SCHEDE DI RILIEVO
DELLE CAMERETTE



data

scheda della
cameretta n°

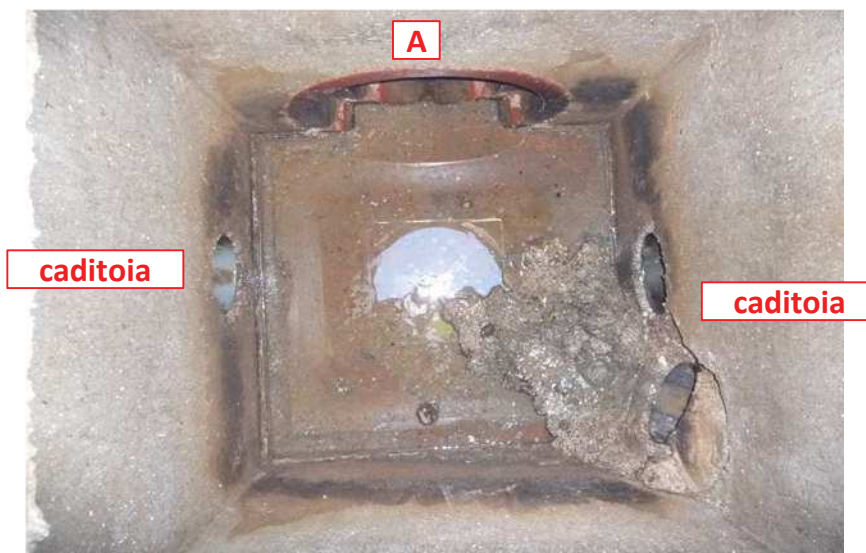
			162
--	--	--	-----

rilevatore/i

localizzazione della cameretta

Bibione

foto



Comune di
SAN MICHELE
AL TAGLIAMENTO

SCHEDE DI RILIEVO
DELLE CAMERETTE



data

scheda della
cameretta n°

 163

rilevatore/i

localizzazione della cameretta

Bibione

forma camera: circolare rettangolare quadrata irregolare

X cm Y cm

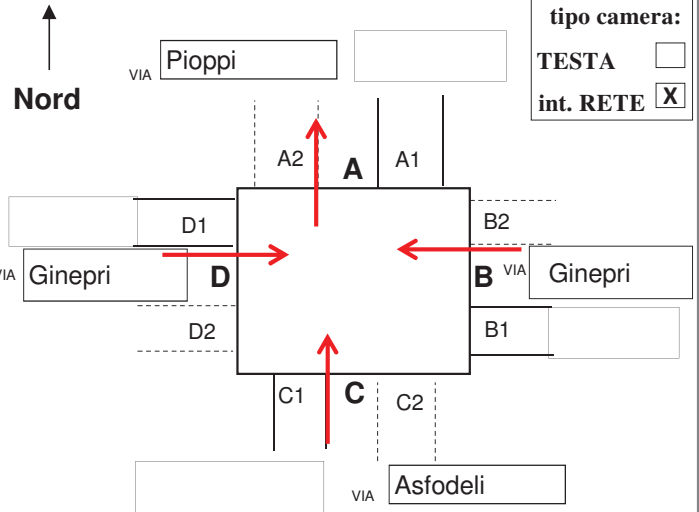
h interna cm h torrino cm

materiale camera: c.a. in opera
 c.a. prefabbricato
 muratura
 altro

forma chiusino: rettang./quadrato
 circolare
materiale chiusino: ghisa cls
 altro

scaletta SI NO intonaco SI NO sedimenti SI cm NO acqua SI cm NO, asciutta

segni funzionam. in pressione: SI fino a cm NO



tipo camera:

TESTA
int. RETE

A1 cls gres pvc altro

h scorrimento **208** cm foto n°

d volta-soletta cm

circolare Ø **80** cm
 ovoidale (b x h) x cm
 . (b x h) x cm

B1 cls gres pvc altro

h scorrimento **187** cm foto n°

d volta-soletta cm

circolare Ø **40** cm
 ovoidale (b x h) x cm
 . (b x h) x cm

C1 cls gres pvc altro

h scorrimento **187** cm foto n°

d volta-soletta cm

circolare Ø **50** cm
 ovoidale (b x h) x cm
 . (b x h) x cm

D1 cls gres pvc altro

h scorrimento **196** cm forse è un utenza foto n°

d volta-soletta cm

circolare Ø **60** cm
 ovoidale (b x h) x cm
 (b x h) x cm

cls gres pvc altro

h scorrimento cm foto n°

d volta-soletta cm

circolare Ø cm
 ovoidale (b x h) x cm
 (b x h) x cm

foto esterne e d'insieme alla cameretta n°

2

note

condizione di manutenzione

buona
 sufficiente
 insufficiente

banchina calpestabile

SI
 NO

tipo di fognatura

mista
 nera
 bianca
 ?

Comune di
SAN MICHELE
AL TAGLIAMENTO

SCHEDE DI RILIEVO
DELLE CAMERETTE



data

scheda della
cameretta n°

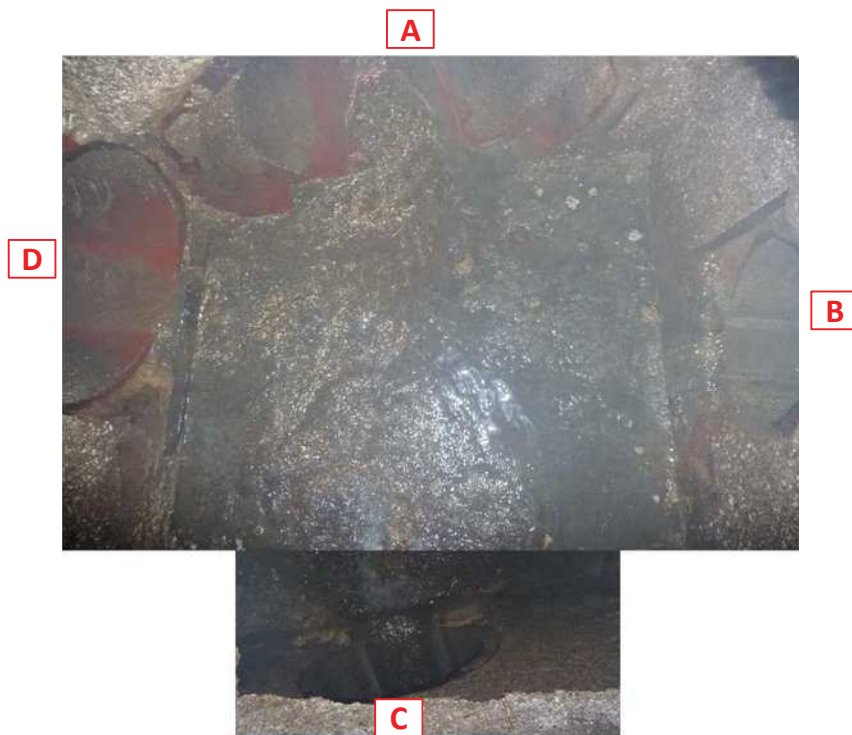
			163
--	--	--	-----

rilevatore/i

localizzazione della cameretta

Bibione

foto



Comune di
SAN MICHELE
AL TAGLIAMENTO

SCHEDE DI RILIEVO
DELLE CAMERETTE



data

scheda della
cameretta n°

 164

rilevatore/i

localizzazione della cameretta

Bibione

forma camera: circolare rettangolare quadrata irregolare

X cm Y cm

h interna cm h torrino cm

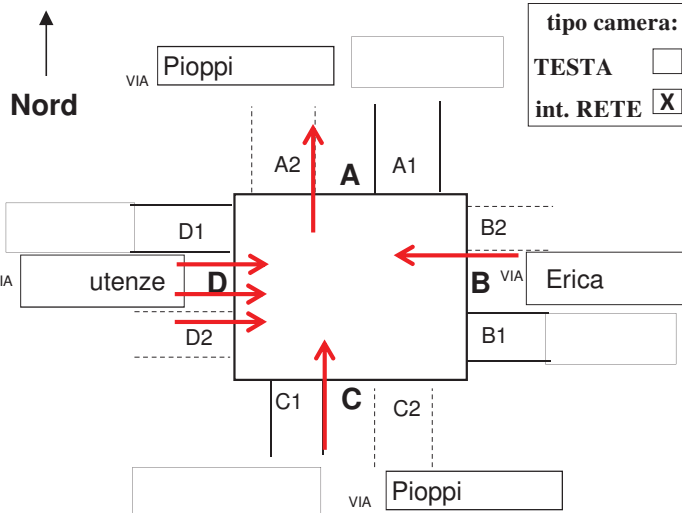
materiale camera: c.a. in opera c.a. prefabbricato muratura altro

forma chiusino: rettang./quadrato circolare

materiale chiusino: ghisa cls altro

scaletta SI NO intonaco SI NO sedimenti SI cm NO acqua SI cm NO, asciutta

segni funzionam. in pressione: SI fino a cm NO



tipo camera:

TESTA
int. RETE

A1 cls gres pvc altro

h scorrimento 255 cm foto n°

d volta-soletta cm

circolare Ø 80 cm

ovoidale (b x h) x cm

..... (b x h) x cm

B1 cls gres pvc altro

h scorrimento 216 cm foto n°

d volta-soletta cm

circolare Ø 40 cm

ovoidale (b x h) x cm

..... (b x h) x cm

C1 cls gres pvc altro

h scorrimento 255 cm foto n°

d volta-soletta cm

circolare Ø 80 cm

ovoidale (b x h) x cm

..... (b x h) x cm

D1 cls gres pvc altro

h scorrimento cm forse è un utenza

d volta-soletta cm foto n°

circolare Ø cm

ovoidale (b x h) x cm

..... (b x h) x cm

cls gres pvc altro

h scorrimento cm

d volta-soletta cm foto n°

circolare Ø cm

ovoidale (b x h) x cm

..... (b x h) x cm

foto esterne e d'insieme alla cameretta n°

1

note

condizione
di manutenzione

buona
 sufficiente
 insufficiente

banchina
calpestabile

SI
 NO

tipo di
fognatura

mista
 nera
 bianca
 ?

Comune di
SAN MICHELE
AL TAGLIAMENTO

SCHEDE DI RILIEVO
DELLE CAMERETTE



data

scheda della
cameretta n°

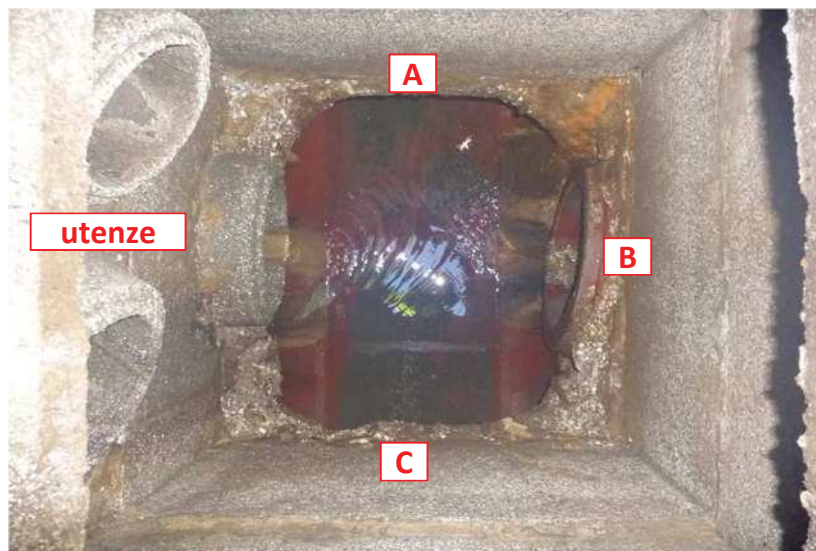
			164
--	--	--	-----

rilevatore/i

localizzazione della cameretta

Bibione

foto



Comune di
SAN MICHELE
AL TAGLIAMENTO

SCHEDE DI RILIEVO
DELLE CAMERETTE



data

scheda della
cameretta n°

 165

rilevatore/i

localizzazione della cameretta

Bibione

forma camera: circolare rettangolare quadrata irregolare

X cm Y cm

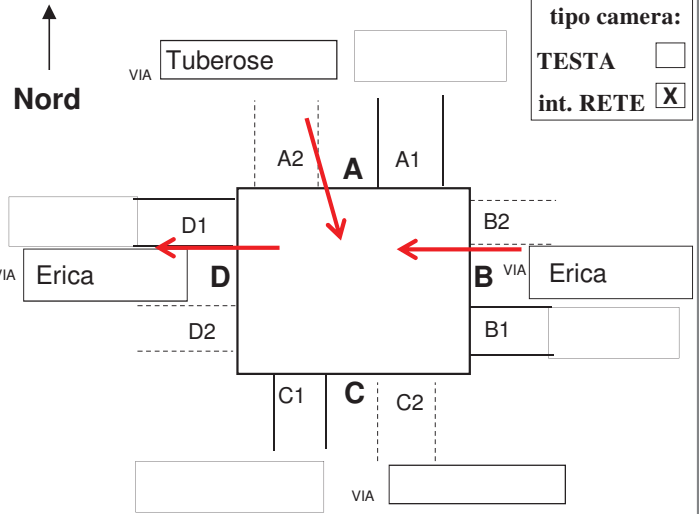
h interna cm h torrino cm

materiale camera: c.a. in opera
 c.a. prefabbricato
 muratura
 altro

forma chiusino: rettang./quadrato
 circolare
materiale chiusino: ghisa cls
 altro

scaletta SI NO intonaco SI NO sedimenti SI cm NO acqua SI cm NO, asciutta

segni funzionam. in pressione: SI fino a cm NO



tipo camera:

TESTA
int. RETE

A1 cls gres pvc altro

h scorrimento **186** cm foto n°

d volta-soletta cm

circolare Ø **40** cm
 ovoidale (b x h) x cm
 (b x h) x cm

B1 cls gres pvc altro

h scorrimento **146** cm foto n°

d volta-soletta cm

circolare Ø **40** cm
 ovoidale (b x h) x cm
 (b x h) x cm

C1 cls gres pvc altro

h scorrimento cm foto n°

d volta-soletta cm

circolare Ø cm
 ovoidale (b x h) x cm
 (b x h) x cm

D1 cls gres pvc altro

h scorrimento **200** cm forse è un utenza foto n°

d volta-soletta cm

circolare Ø **40** cm
 ovoidale (b x h) x cm
 (b x h) x cm

cls gres pvc altro

h scorrimento cm foto n°

d volta-soletta cm

circolare Ø cm
 ovoidale (b x h) x cm
 (b x h) x cm

foto esterne e d'insieme alla cameretta n°

1

note

condizione
di manutenzione

buona
 sufficiente
 insufficiente

banchina
calpestabile

SI
 NO

tipo di
fognatura

mista
 nera
 bianca
 ?

Comune di
SAN MICHELE
AL TAGLIAMENTO

SCHEDE DI RILIEVO
DELLE CAMERETTE



data

scheda della
cameretta n°

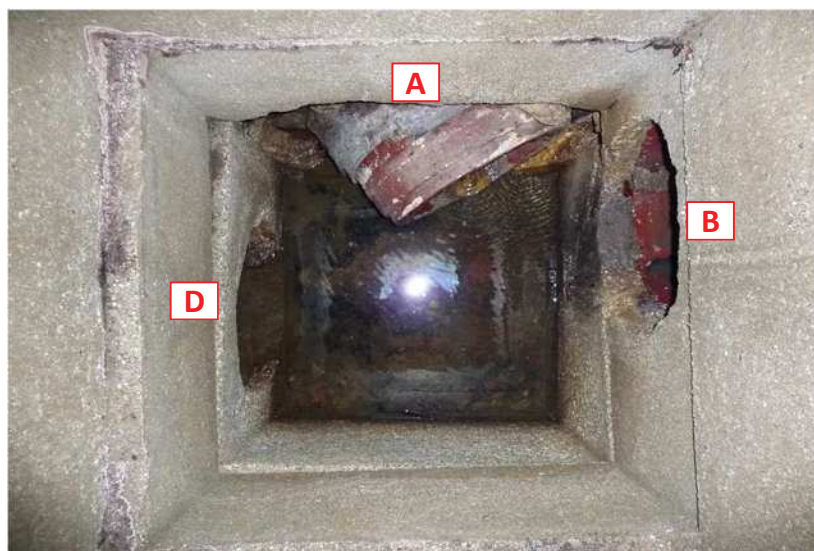
			165
--	--	--	-----

rilevatore/i

localizzazione della cameretta

Bibione

foto



Comune di
SAN MICHELE
AL TAGLIAMENTO

SCHEDE DI RILIEVO
DELLE CAMERETTE



data

scheda della
cameretta n°

 166

rilevatore/i

localizzazione della cameretta

Bibione

forma camera: circolare rettangolare quadrata irregolare

X cm Y cm

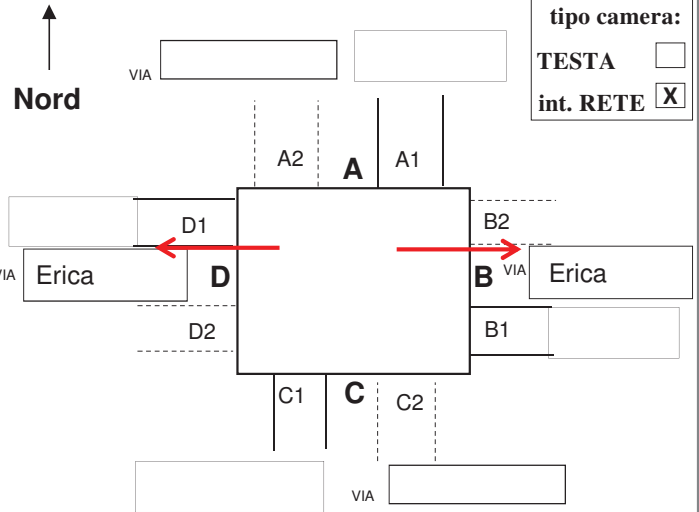
h interna cm h torrino cm

materiale camera: c.a. in opera
 c.a. prefabbricato
 muratura
 altro

forma chiusino: rettang./quadrato
 circolare
materiale chiusino: ghisa cls
 altro

scaletta SI NO intonaco SI NO sedimenti SI cm NO acqua SI cm NO, asciutta

segni funzionam. in pressione: SI fino a cm NO



A1 cls gres pvc altro

h scorrimento cm foto n°

d volta-soletta cm

circolare Ø cm
 ovoidale (b x h) x cm
 (b x h) x cm

B1 cls gres pvc altro

h scorrimento **157** cm foto n°

d volta-soletta cm

circolare Ø **30** cm
 ovoidale (b x h) x cm
 (b x h) x cm

C1 cls gres pvc altro

h scorrimento cm foto n°

d volta-soletta cm

circolare Ø cm
 ovoidale (b x h) x cm
 (b x h) x cm

D1 cls gres pvc altro

h scorrimento **140** cm forse è un utenza foto n°

d volta-soletta cm

circolare Ø **40** cm
 ovoidale (b x h) x cm
 (b x h) x cm

cls gres pvc altro

h scorrimento cm foto n°

d volta-soletta cm

circolare Ø cm
 ovoidale (b x h) x cm
 (b x h) x cm

foto esterne e d'insieme alla cameretta n°

1

note

condizione di manutenzione

buona
 sufficiente
 insufficiente

banchina calpestabile

SI
 NO

tipo di fognatura

mista
 nera
 bianca
 ?

Comune di
SAN MICHELE
AL TAGLIAMENTO

SCHEDE DI RILIEVO
DELLE CAMERETTE



data

scheda della
cameretta n°

			166
--	--	--	-----

rilevatore/i

localizzazione della cameretta

Bibione

foto



Comune di
SAN MICHELE
AL TAGLIAMENTO

SCHEDE DI RILIEVO
DELLE CAMERETTE



data

scheda della
cameretta n°

 167

rilevatore/i

localizzazione della cameretta

Bibione

forma camera: circolare rettangolare quadrata irregolare

X cm Y cm

h interna cm h torrino cm

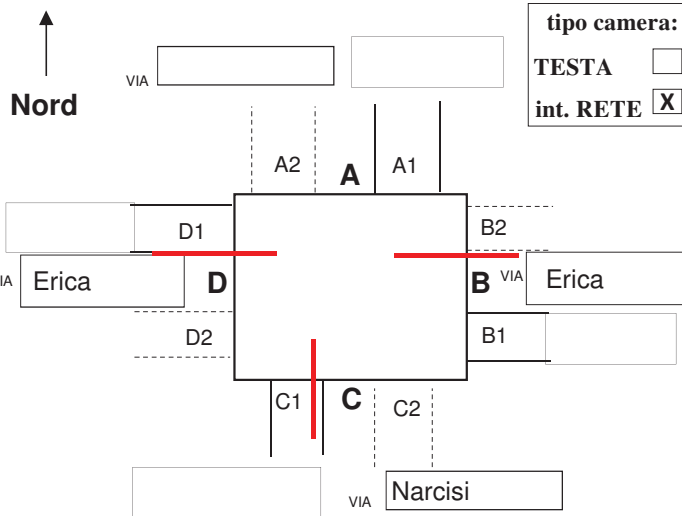
materiale camera: c.a. in opera c.a. prefabbricato muratura altro

forma chiusino: rettang./quadrato circolare

materiale chiusino: ghisa cls altro

scaletta SI NO intonaco SI NO sedimenti SI cm NO acqua SI cm NO, asciutta

segni funzionam. in pressione: SI fino a cm NO



A1 cls gres pvc altro

h scorrimento cm foto n°

d volta-soletta cm

circolare Ø cm

ovoidale (b x h) x cm

. (b x h) x cm

B1 cls gres pvc altro

h scorrimento **156** cm foto n°

d volta-soletta cm

circolare Ø **40** cm

ovoidale (b x h) x cm

. (b x h) x cm

C1 cls gres pvc altro

h scorrimento **155** cm foto n°

d volta-soletta cm

circolare Ø **40** cm

ovoidale (b x h) x cm

. (b x h) x cm

D1 cls gres pvc altro

h scorrimento **167** cm forse è un utenza foto n°

d volta-soletta cm

circolare Ø **40** cm

ovoidale (b x h) x cm

..... (b x h) x cm

cls gres pvc altro

h scorrimento cm foto n°

d volta-soletta cm

circolare Ø cm

ovoidale (b x h) x cm

..... (b x h) x cm

foto esterne e d'insieme alla cameretta n°

1

note

Presenza di deposito sul fondo del pozzetto, l'acqua non scorre.

condizione di manutenzione

buona sufficiente insufficiente

banchina calpestabile

SI NO

tipo di fognatura

mista nera bianca ?

Comune di
SAN MICHELE
AL TAGLIAMENTO

SCHEDE DI RILIEVO
DELLE CAMERETTE



data

scheda della
cameretta n°

			167
--	--	--	-----

rilevatore/i

localizzazione della cameretta

Bibione

foto



Comune di
SAN MICHELE
AL TAGLIAMENTO

SCHEDE DI RILIEVO
DELLE CAMERETTE



data

scheda della
cameretta n°

			168
--	--	--	-----

rilevatore/i

localizzazione della cameretta

Bibione

forma camera: circolare rettangolare quadrata irregolare

X cm Y cm

h interna cm h torrino cm

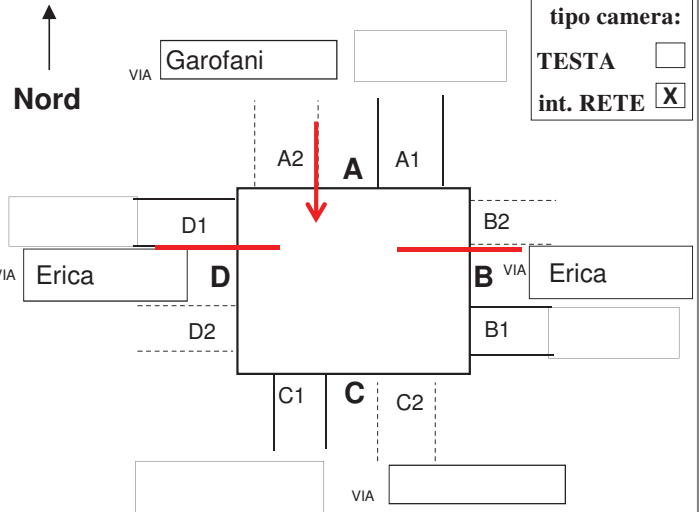
materiale camera: c.a. in opera c.a. prefabbricato muratura altro

forma chiusino: rettang./quadrato circolare

materiale chiusino: ghisa cls altro

scaletta SI NO intonaco SI NO sedimenti SI cm NO acqua SI cm NO, asciutta

segni funzionam. in pressione: SI fino a cm NO



A1 cls gres pvc altro

h scorrimento cm foto n°

d volta-soletta cm

circolare Ø cm

ovoidale (b x h) x cm

. (b x h) x cm

B1 cls gres pvc altro

h scorrimento cm foto n°

d volta-soletta cm

circolare Ø cm

ovoidale (b x h) x cm

. (b x h) x cm

C1 cls gres pvc altro

h scorrimento cm foto n°

d volta-soletta cm

circolare Ø cm

ovoidale (b x h) x cm

(b x h) x cm

D1 cls gres pvc altro

h scorrimento cm forse è un utenza foto n°

d volta-soletta cm

circolare Ø cm

ovoidale (b x h) x cm

..... (b x h) x cm

cls gres pvc altro

h scorrimento cm foto n°

d volta-soletta cm

circolare Ø cm

ovoidale (b x h) x cm

..... (b x h) x cm

foto esterne e d'insieme alla cameretta n°

note

Il verso di scorrimento è incerto per via del parecchio deposito e dell'acqua quasi stagna.

condizione di manutenzione

buona

sufficiente

insufficiente

banchina calpestabile

SI

NO

tipo di fognatura

mista

nera

bianca

?

Comune di
SAN MICHELE
AL TAGLIAMENTO

SCHEDE DI RILIEVO
DELLE CAMERETTE



data

scheda della
cameretta n°

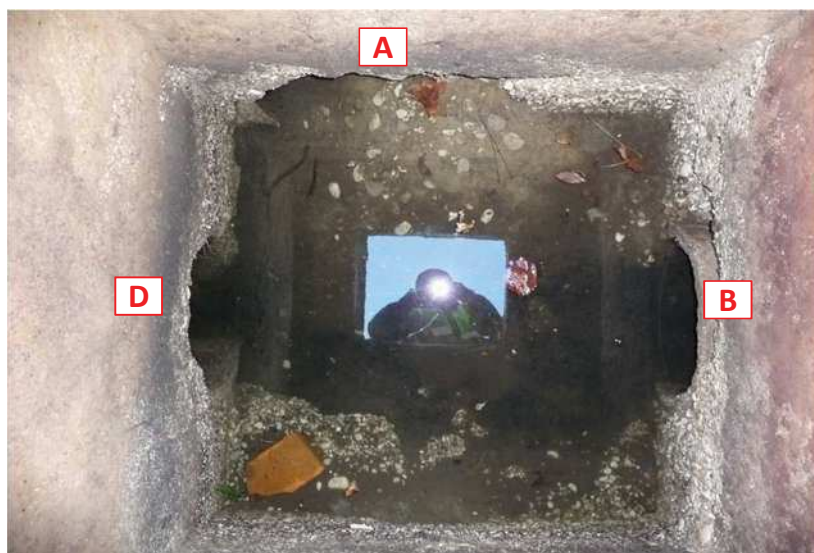
			168
--	--	--	-----

rilevatore/i

localizzazione della cameretta

Bibione

foto



Comune di
SAN MICHELE
AL TAGLIAMENTO

SCHEDE DI RILIEVO
DELLE CAMERETTE



data

scheda della
cameretta n°

			169
--	--	--	-----

rilevatore/i

localizzazione della cameretta

Bibione

forma camera: circolare rettangolare quadrata irregolare

X cm Y cm

h interna cm h torrino cm

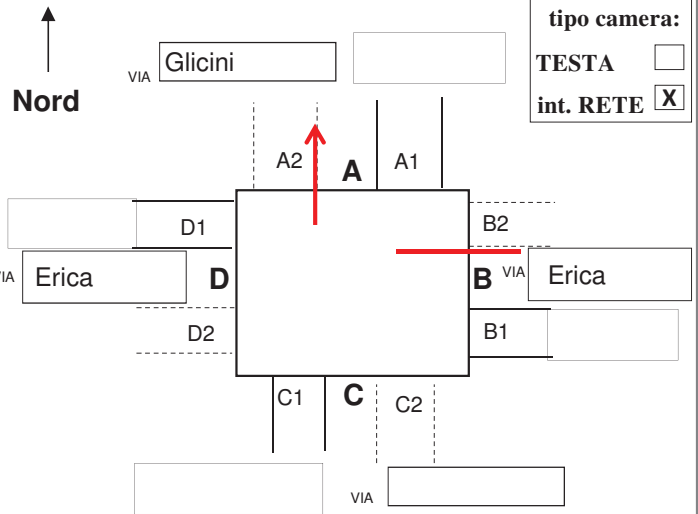
materiale camera: c.a. in opera c.a. prefabbricato muratura altro

forma chiusino: rettang./quadrato circolare

materiale chiusino: ghisa cls altro

scaletta SI NO intonaco SI NO sedimenti SI cm NO acqua SI cm NO, asciutta

segni funzionam. in pressione: SI fino a cm NO



tipo camera:

TESTA
int. RETE

A1 cls gres pvc altro

h scorrimento cm foto n°

d volta-soletta cm

circolare Ø cm

ovoidale (b x h) x cm

. (b x h) x cm

B1 cls gres pvc altro

h scorrimento cm foto n°

d volta-soletta cm

circolare Ø cm

ovoidale (b x h) x cm

. (b x h) x cm

C1 cls gres pvc altro

h scorrimento cm foto n°

d volta-soletta cm

circolare Ø cm

ovoidale (b x h) x cm

(b x h) x cm

D1 cls gres pvc altro

h scorrimento cm forse è un utenza foto n°

d volta-soletta cm

circolare Ø cm

ovoidale (b x h) x cm

..... (b x h) x cm

cls gres pvc altro

h scorrimento cm foto n°

d volta-soletta cm

circolare Ø cm

ovoidale (b x h) x cm

..... (b x h) x cm

foto esterne e d'insieme alla cameretta n°

note

I diametri non si riescono a misurare in quanto il pozzetto è troppo profondo.

condizione di manutenzione

buona
 sufficiente
 insufficiente

banchina calpestabile

SI
 NO

tipo di fognatura

mista
 nera
 bianca
 ?

Comune di
SAN MICHELE
AL TAGLIAMENTO

SCHEDE DI RILIEVO
DELLE CAMERETTE



data

scheda della
cameretta n°

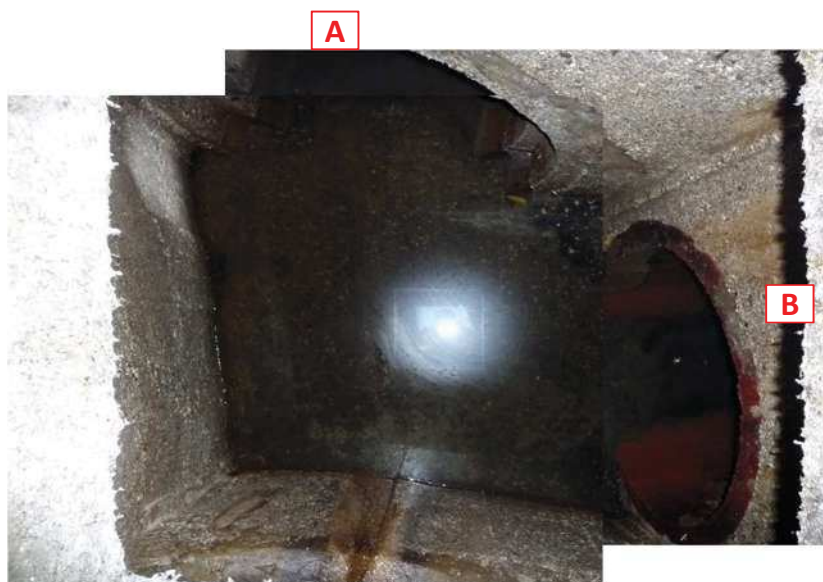
			169
--	--	--	-----

rilevatore/i

localizzazione della cameretta

Bibione

foto



Comune di
SAN MICHELE
AL TAGLIAMENTO

SCHEDE DI RILIEVO
DELLE CAMERETTE



data

scheda della
cameretta n°

 170

rilevatore/i

localizzazione della cameretta

Bibione

forma camera: circolare rettangolare quadrata irregolare

X cm Y cm

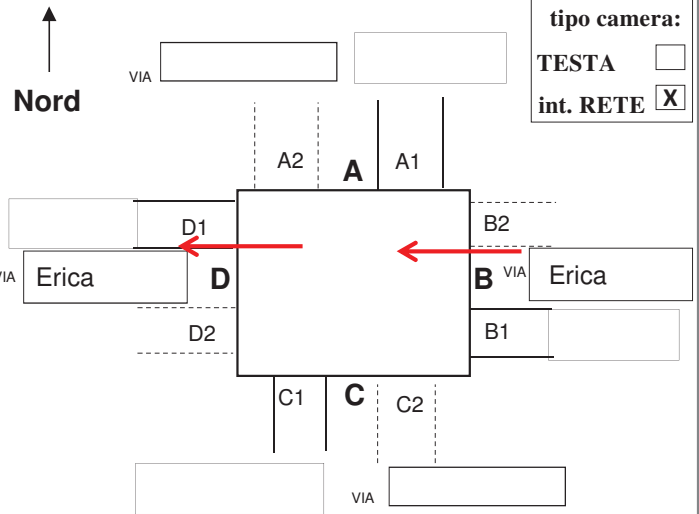
h interna cm h torrino cm

materiale camera: c.a. in opera
 c.a. prefabbricato
 muratura
 altro

forma chiusino: rettang./quadrato
 circolare
materiale chiusino: ghisa cls
 altro

scaletta SI NO intonaco SI NO sedimenti SI cm NO acqua SI cm NO, asciutta

segni funzionam. in pressione: SI fino a cm NO



tipo camera:

TESTA
int. RETE

A1 cls gres pvc altro

h scorrimento cm foto n°

d volta-soletta cm

circolare Ø cm
 ovoidale (b x h) x cm
 (b x h) x cm

B1 cls gres pvc altro

h scorrimento **146** cm foto n°

d volta-soletta cm

circolare Ø **40** cm
 ovoidale (b x h) x cm
 (b x h) x cm

C1 cls gres pvc altro

h scorrimento cm foto n°

d volta-soletta cm

circolare Ø cm
 ovoidale (b x h) x cm
 (b x h) x cm

D1 cls gres pvc altro

h scorrimento **146** cm forse è un utenza foto n°

d volta-soletta cm

circolare Ø **40** cm
 ovoidale (b x h) x cm
 (b x h) x cm

cls gres pvc altro

h scorrimento cm foto n°

d volta-soletta cm

circolare Ø cm
 ovoidale (b x h) x cm
 (b x h) x cm

foto esterne e d'insieme alla cameretta n°

1

note

La condotta non è collegata con il pozz. 169

condizione di manutenzione

buona
 sufficiente
 insufficiente

banchina calpestabile

SI
 NO

tipo di fognatura

mista
 nera
 bianca
 ?

Comune di
SAN MICHELE
AL TAGLIAMENTO

SCHEDE DI RILIEVO
DELLE CAMERETTE



data

scheda della
cameretta n°

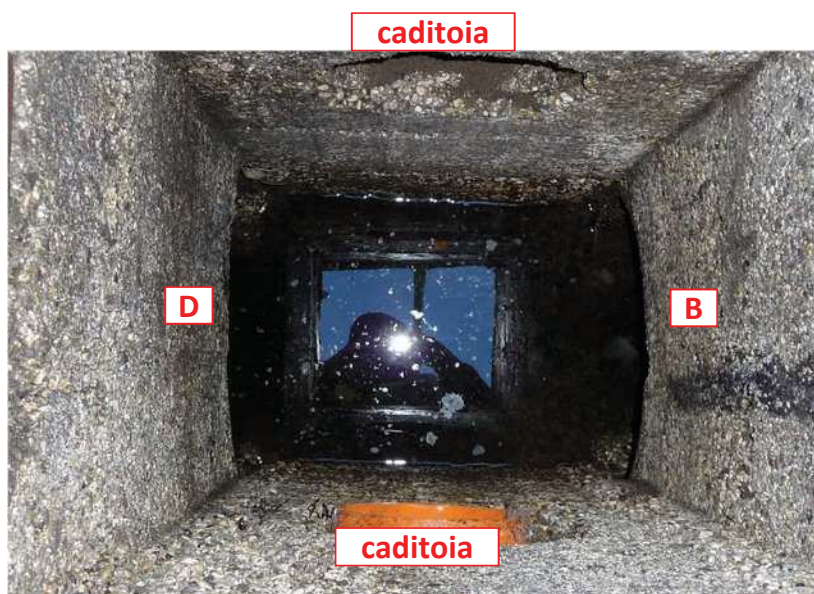
			170
--	--	--	-----

rilevatore/i

localizzazione della cameretta

Bibione

foto



Comune di
SAN MICHELE
AL TAGLIAMENTO

SCHEDE DI RILIEVO
DELLE CAMERETTE



data

scheda della
cameretta n°

 171

rilevatore/i

localizzazione della cameretta

Bibione

forma camera: circolare rettangolare quadrata irregolare

X cm Y cm

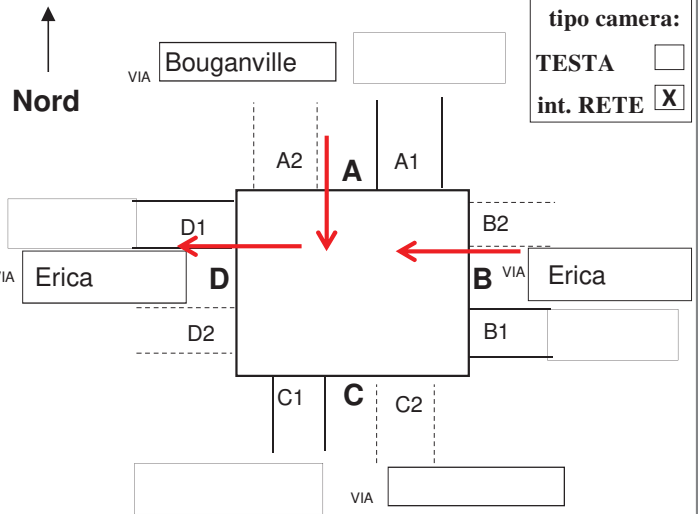
h interna cm h torrino cm

materiale camera: c.a. in opera
 c.a. prefabbricato
 muratura
 altro

forma chiusino: rettang./quadrato
 circolare
materiale chiusino: ghisa cls
 altro

scaletta SI NO intonaco SI NO sedimenti SI cm NO acqua SI cm NO, asciutta

segni funzionam. in pressione: SI fino a cm NO



tipo camera:

TESTA
int. RETE

A1 cls gres pvc altro

h scorrimento **247** cm foto n°

d volta-soletta cm

circolare Ø **60** cm

ovoidale (b x h) x cm

..... (b x h) x cm

B1 cls gres pvc altro

h scorrimento **298** cm foto n°

d volta-soletta cm

circolare Ø **100** cm

ovoidale (b x h) x cm

..... (b x h) x cm

C1 cls gres pvc altro

h scorrimento cm foto n°

d volta-soletta cm

circolare Ø cm

ovoidale (b x h) x cm

..... (b x h) x cm

D1 cls gres pvc altro

h scorrimento **298** cm forse è un utenza foto n°

d volta-soletta cm

circolare Ø **100** cm

ovoidale (b x h) x cm

..... (b x h) x cm

cls gres pvc altro

h scorrimento cm foto n°

d volta-soletta cm

circolare Ø cm

ovoidale (b x h) x cm

..... (b x h) x cm

foto esterne e d'insieme alla cameretta n°

1

note

condizione di manutenzione

buona
 sufficiente
 insufficiente

banchina calpestabile

SI
 NO

tipo di fognatura

mista
 nera
 bianca
 ?

Comune di
SAN MICHELE
AL TAGLIAMENTO

SCHEDE DI RILIEVO
DELLE CAMERETTE



data

scheda della
cameretta n°

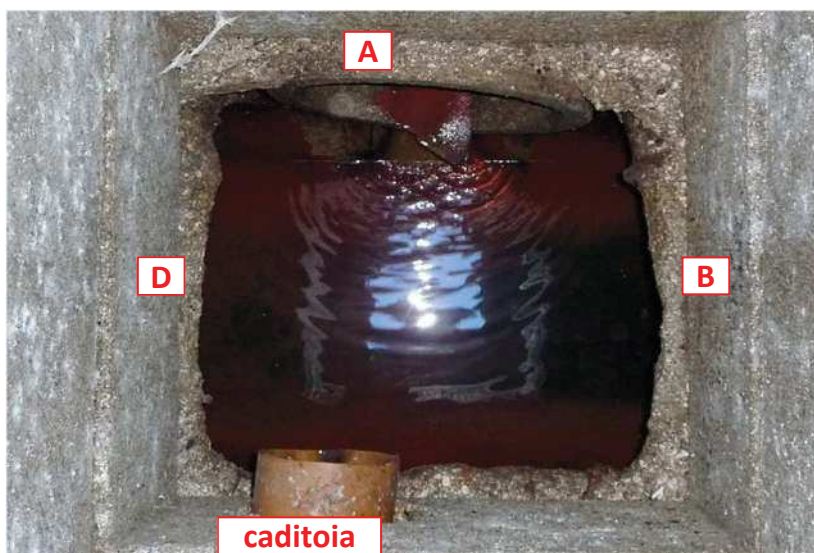
			171
--	--	--	-----

rilevatore/i

localizzazione della cameretta

Bibione

foto



Comune di
SAN MICHELE
AL TAGLIAMENTO

SCHEDE DI RILIEVO
DELLE CAMERETTE



data

scheda della
cameretta n°

 172

rilevatore/i

localizzazione della cameretta

Bibione

forma camera: circolare rettangolare quadrata irregolare

X cm Y cm

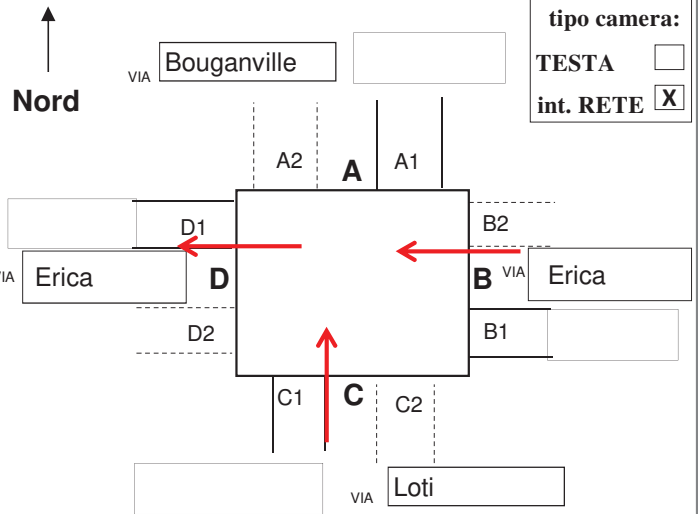
h interna cm h torrino cm

materiale camera: c.a. in opera
 c.a. prefabbricato
 muratura
 altro

forma chiusino: rettang./quadrato
 circolare
materiale chiusino: ghisa cls
 altro

scaletta SI NO intonaco SI NO sedimenti SI cm NO acqua SI cm NO, asciutta

segni funzionam. in pressione: SI fino a cm NO



A1 cls gres pvc altro

h scorrimento cm foto n°

d volta-soletta cm

circolare Ø cm

ovoidale (b x h) x cm

. (b x h) x cm

B1 cls gres pvc altro

h scorrimento **192** cm foto n°

d volta-soletta cm

circolare Ø **40** cm

ovoidale (b x h) x cm

. (b x h) x cm

C1 cls gres pvc altro

h scorrimento **271** cm foto n°

d volta-soletta cm

circolare Ø **100** cm

ovoidale (b x h) x cm

. (b x h) x cm

D1 cls gres pvc altro

h scorrimento **271** cm forse è un utenza foto n°

d volta-soletta cm

circolare Ø **100** cm

ovoidale (b x h) x cm

..... (b x h) x cm

cls gres pvc altro

h scorrimento cm foto n°

d volta-soletta cm

circolare Ø cm

ovoidale (b x h) x cm

..... (b x h) x cm

foto esterne e d'insieme alla cameretta n°

note

condizione di manutenzione

buona

sufficiente

insufficiente

banchina calpestabile

SI

NO

tipo di fognatura

mista

nera

bianca

?

Comune di
SAN MICHELE
AL TAGLIAMENTO

SCHEDE DI RILIEVO
DELLE CAMERETTE



data

scheda della
cameretta n°

			172
--	--	--	-----

rilevatore/i

localizzazione della cameretta

Bibione

foto



Comune di
SAN MICHELE
AL TAGLIAMENTO

SCHEDE DI RILIEVO
DELLE CAMERETTE



data

scheda della
cameretta n°

 173

rilevatore/i

localizzazione della cameretta

Bibione

forma camera: circolare rettangolare quadrata irregolare

X cm Y cm

h interna cm h torrino cm

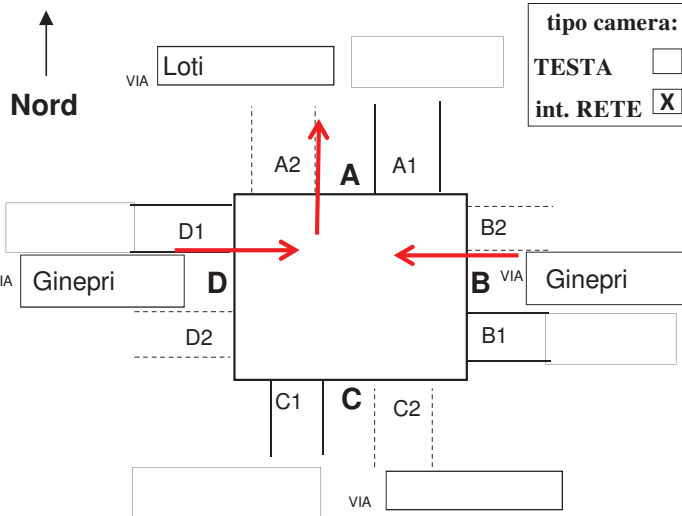
materiale camera: c.a. in opera c.a. prefabbricato muratura altro

forma chiusino: rettang./quadrato circolare

materiale chiusino: ghisa cls altro

scaletta SI NO intonaco SI NO sedimenti SI cm NO acqua SI cm NO, asciutta

segni funzionam. in pressione: SI fino a cm NO



tipo camera:

TESTA
int. RETE

A1 cls gres pvc altro

h scorrimento **242** cm foto n°

d volta-soletta cm

circolare Ø **100** cm

ovoidale (b x h) x cm

..... (b x h) x cm

B1 cls gres pvc altro

h scorrimento **238** cm foto n°

d volta-soletta cm

circolare Ø **100 ?** cm

ovoidale (b x h) x cm

..... (b x h) x cm

C1 cls gres pvc altro

h scorrimento cm foto n°

d volta-soletta cm

circolare Ø cm

ovoidale (b x h) x cm

..... (b x h) x cm

D1 cls gres pvc altro

h scorrimento **170** cm forse è un utenza foto n°

d volta-soletta cm

circolare Ø **40 ?** cm

ovoidale (b x h) x cm

..... (b x h) x cm

cls gres pvc altro

h scorrimento cm foto n°

d volta-soletta cm

circolare Ø cm

ovoidale (b x h) x cm

..... (b x h) x cm

foto esterne e d'insieme alla cameretta n°

2

note

condizione di manutenzione

buona
 sufficiente
 insufficiente

banchina calpestabile

SI
 NO

tipo di fognatura

mista
 nera
 bianca
 ?

Comune di
SAN MICHELE
AL TAGLIAMENTO

SCHEDE DI RILIEVO
DELLE CAMERETTE



data

scheda della
cameretta n°

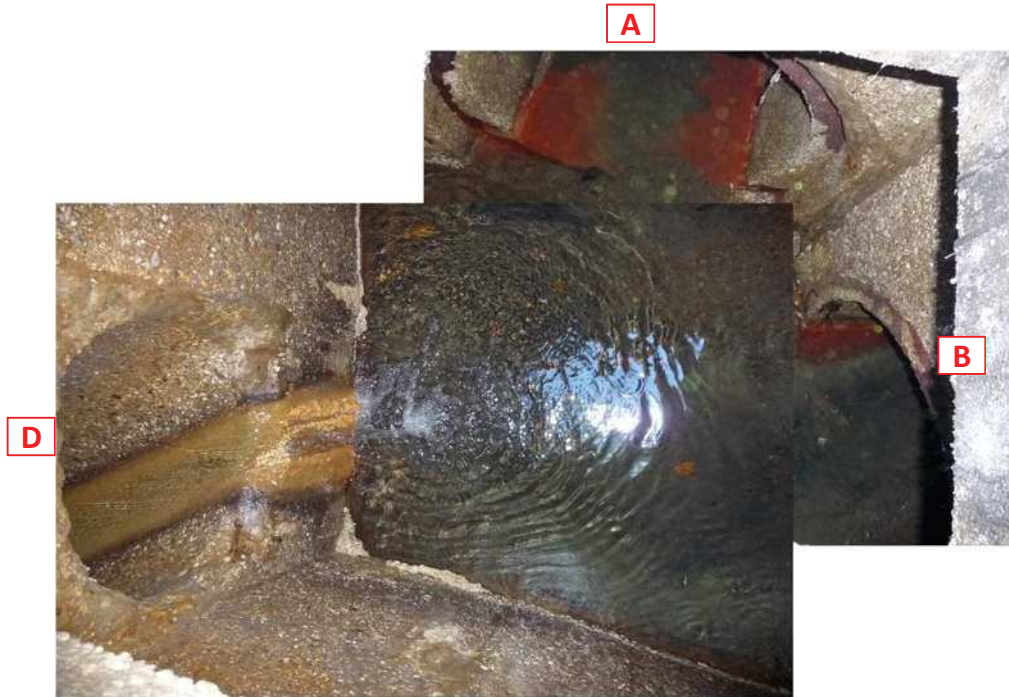
			173
--	--	--	-----

rilevatore/i

localizzazione della cameretta

Bibione

foto



Comune di
SAN MICHELE
AL TAGLIAMENTO

SCHEDE DI RILIEVO
DELLE CAMERETTE



data

scheda della
cameretta n°

 174

rilevatore/i

localizzazione della cameretta

Bibione

forma camera: circolare rettangolare quadrata irregolare

X cm Y cm

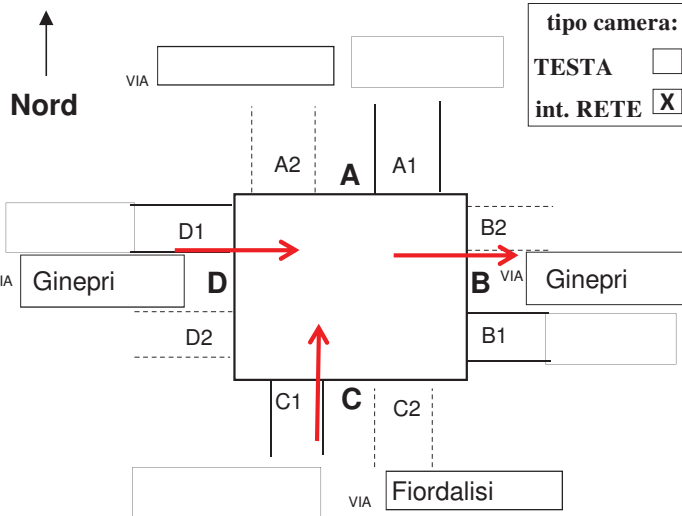
h interna cm h torrino cm

materiale camera: c.a. in opera
 c.a. prefabbricato
 muratura
 altro

forma chiusino: rettang./quadrato
 circolare
materiale chiusino: ghisa cls
 altro

scaletta SI NO intonaco SI NO sedimenti SI cm NO acqua SI cm NO, asciutta

segni funzionam. in pressione: SI fino a cm NO



tipo camera:

TESTA
int. RETE

A1 cls gres pvc altro

h scorrimento cm foto n°

d volta-soletta cm

circolare Ø cm
 ovoidale (b x h) x cm
 . (b x h) x cm

B1 cls gres pvc altro

h scorrimento **168** cm foto n°

d volta-soletta cm

circolare Ø **40** cm
 ovoidale (b x h) x cm
 . (b x h) x cm

C1 cls gres pvc altro

h scorrimento **166** cm foto n°

d volta-soletta cm

circolare Ø **50** cm
 ovoidale (b x h) x cm
 . (b x h) x cm

D1 cls gres pvc altro

h scorrimento **158** cm forse è un utenza foto n°

d volta-soletta cm

circolare Ø **40** cm
 ovoidale (b x h) x cm
 (b x h) x cm

cls gres pvc altro

h scorrimento cm foto n°

d volta-soletta cm

circolare Ø cm
 ovoidale (b x h) x cm
 (b x h) x cm

foto esterne e d'insieme alla cameretta n°

1

note

condizione di manutenzione

buona
 sufficiente
 insufficiente

banchina calpestabile

SI
 NO

tipo di fognatura

mista
 nera
 bianca
 ?

Comune di
SAN MICHELE
AL TAGLIAMENTO

SCHEDE DI RILIEVO
DELLE CAMERETTE



data

scheda della
cameretta n°

			174
--	--	--	-----

rilevatore/i

localizzazione della cameretta

Bibione

foto



Comune di
SAN MICHELE
AL TAGLIAMENTO

SCHEDE DI RILIEVO
DELLE CAMERETTE



data

scheda della
cameretta n°

 175

rilevatore/i

localizzazione della cameretta

Bibione

forma camera: circolare rettangolare quadrata irregolare

X cm Y cm

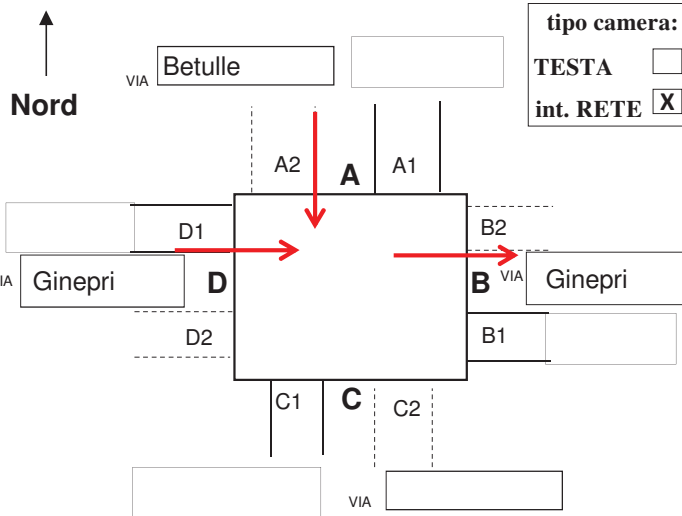
h interna cm h torrino cm

materiale camera: c.a. in opera
 c.a. prefabbricato
 muratura
 altro

forma chiusino: rettang./quadrato
 circolare
materiale chiusino: ghisa cls
 altro

scaletta SI NO intonaco SI NO sedimenti SI cm NO acqua SI cm NO, asciutta

segni funzionam. in pressione: SI fino a cm NO



tipo camera:

TESTA
int. RETE

A1 cls gres pvc altro

h scorrimento **145** cm foto n°
d volta-soletta cm

circolare Ø **40** cm
 ovoidale (b x h) x cm
 (b x h) x cm

B1 cls gres pvc altro

h scorrimento **145** cm foto n°
d volta-soletta cm

circolare Ø **40** cm
 ovoidale (b x h) x cm
 (b x h) x cm

C1 cls gres pvc altro

h scorrimento cm foto n°
d volta-soletta cm

circolare Ø cm
 ovoidale (b x h) x cm
 (b x h) x cm

D1 cls gres pvc altro

h scorrimento **145** cm forse è un utenza foto n°
d volta-soletta cm

circolare Ø **40** cm
 ovoidale (b x h) x cm
 (b x h) x cm

cls gres pvc altro

h scorrimento cm foto n°
d volta-soletta cm

circolare Ø cm
 ovoidale (b x h) x cm
 (b x h) x cm

foto esterne e d'insieme alla cameretta n°

1

note

condizione di manutenzione

buona
 sufficiente
 insufficiente

banchina calpestabile

SI
 NO

tipo di fognatura

mista
 nera
 bianca
 ?

Comune di
SAN MICHELE
AL TAGLIAMENTO

SCHEDE DI RILIEVO
DELLE CAMERETTE



data

scheda della
cameretta n°

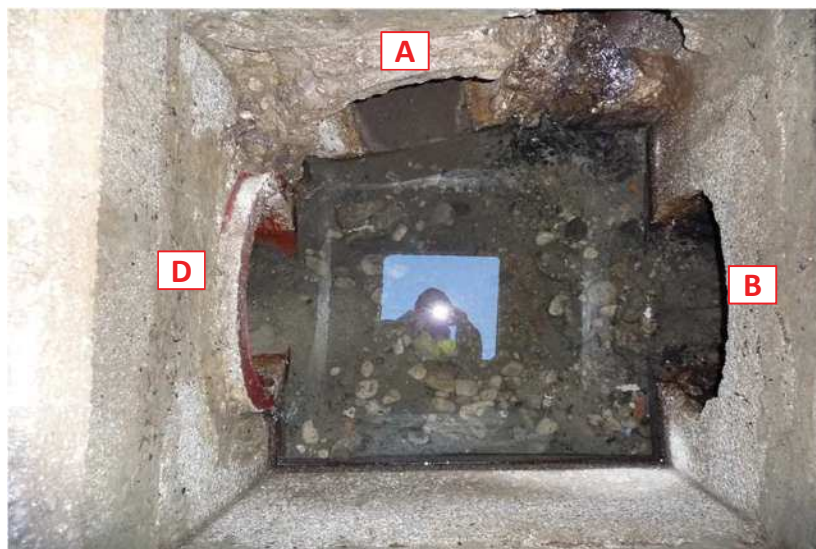
			175
--	--	--	-----

rilevatore/i

localizzazione della cameretta

Bibione

foto



Comune di
SAN MICHELE
AL TAGLIAMENTO

SCHEDE DI RILIEVO
DELLE CAMERETTE



data

scheda della
cameretta n°

 176

rilevatore/i

localizzazione della cameretta

Bibione

forma camera: circolare rettangolare quadrata irregolare

X cm Y cm

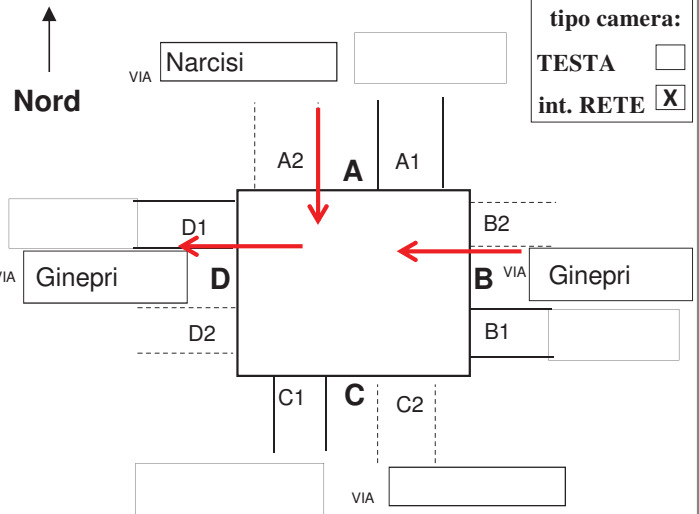
h interna cm h torrino cm

materiale camera: c.a. in opera
 c.a. prefabbricato
 muratura
 altro

forma chiusino: rettang./quadrato
 circolare
materiale chiusino: ghisa cls
 altro

scaletta SI NO intonaco SI NO sedimenti SI cm NO acqua SI cm NO, asciutta

segni funzionam. in pressione: SI fino a cm NO



tipo camera:

TESTA
int. RETE

A1 cls gres pvc altro

h scorrimento **186** cm foto n°

d volta-soletta cm

circolare Ø **40** cm
 ovoidale (b x h) x cm
 . (b x h) x cm

B1 cls gres pvc altro

h scorrimento **186** cm foto n°

d volta-soletta cm

circolare Ø **40** cm
 ovoidale (b x h) x cm
 . (b x h) x cm

C1 cls gres pvc altro

h scorrimento cm foto n°

d volta-soletta cm

circolare Ø cm
 ovoidale (b x h) x cm
 (b x h) x cm

D1 cls gres pvc altro

h scorrimento **186** cm forse è un utenza foto n°

d volta-soletta cm

circolare Ø **40** cm
 ovoidale (b x h) x cm
 (b x h) x cm

cls gres pvc altro

h scorrimento cm foto n°

d volta-soletta cm

circolare Ø cm
 ovoidale (b x h) x cm
 (b x h) x cm

foto esterne e d'insieme alla cameretta n°

1

note

Presenza di deposito sul fondo pozzetto.

condizione di manutenzione

buona
 sufficiente
 insufficiente

banchina calpestabile

SI
 NO

tipo di fognatura

mista
 nera
 bianca
 ?

Comune di
SAN MICHELE
AL TAGLIAMENTO

SCHEDE DI RILIEVO
DELLE CAMERETTE



data

scheda della
cameretta n°

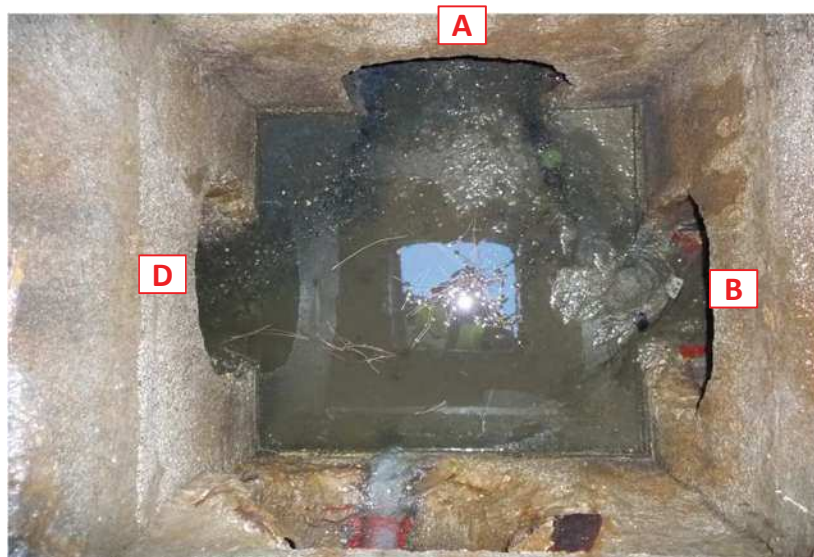
			176
--	--	--	-----

rilevatore/i

localizzazione della cameretta

Bibione

foto



utenza

Comune di
SAN MICHELE
AL TAGLIAMENTO

SCHEDE DI RILIEVO
DELLE CAMERETTE



data

scheda della
cameretta n°

 177

rilevatore/i

localizzazione della cameretta

Bibione

forma camera: circolare rettangolare quadrata irregolare

X cm Y cm

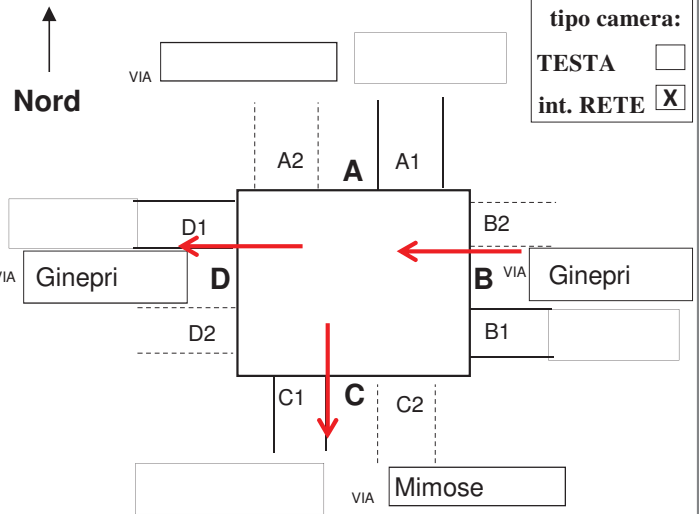
h interna cm h torrino cm

materiale camera: c.a. in opera
 c.a. prefabbricato
 muratura
 altro

forma chiusino: rettang./quadrato
 circolare
materiale chiusino: ghisa cls
 altro

scaletta SI NO intonaco SI NO sedimenti SI cm NO acqua SI cm NO, asciutta

segni funzionam. in pressione: SI fino a cm NO



tipo camera:

TESTA
int. RETE

A1 cls gres pvc altro

h scorrimento cm foto n°

d volta-soletta cm

circolare Ø cm
 ovoidale (b x h) x cm
 (b x h) x cm

B1 cls gres pvc altro

h scorrimento **152** cm foto n°

d volta-soletta cm

circolare Ø **80** cm
 ovoidale (b x h) x cm
 (b x h) x cm

C1 cls gres pvc altro

h scorrimento **113** cm foto n°

d volta-soletta cm

circolare Ø **40** cm
 ovoidale (b x h) x cm
 (b x h) x cm

D1 cls gres pvc altro

h scorrimento **152** cm forse è un utenza foto n°

d volta-soletta cm

circolare Ø **80** cm
 ovoidale (b x h) x cm
 (b x h) x cm

cls gres pvc altro

h scorrimento cm foto n°

d volta-soletta cm

circolare Ø cm
 ovoidale (b x h) x cm
 (b x h) x cm

foto esterne e d'insieme alla cameretta n°

3

note

condizione di manutenzione

buona
 sufficiente
 insufficiente

banchina calpestabile

SI
 NO

tipo di fognatura

mista
 nera
 bianca
 ?

Comune di
SAN MICHELE
AL TAGLIAMENTO

SCHEDE DI RILIEVO
DELLE CAMERETTE



data

scheda della
cameretta n°

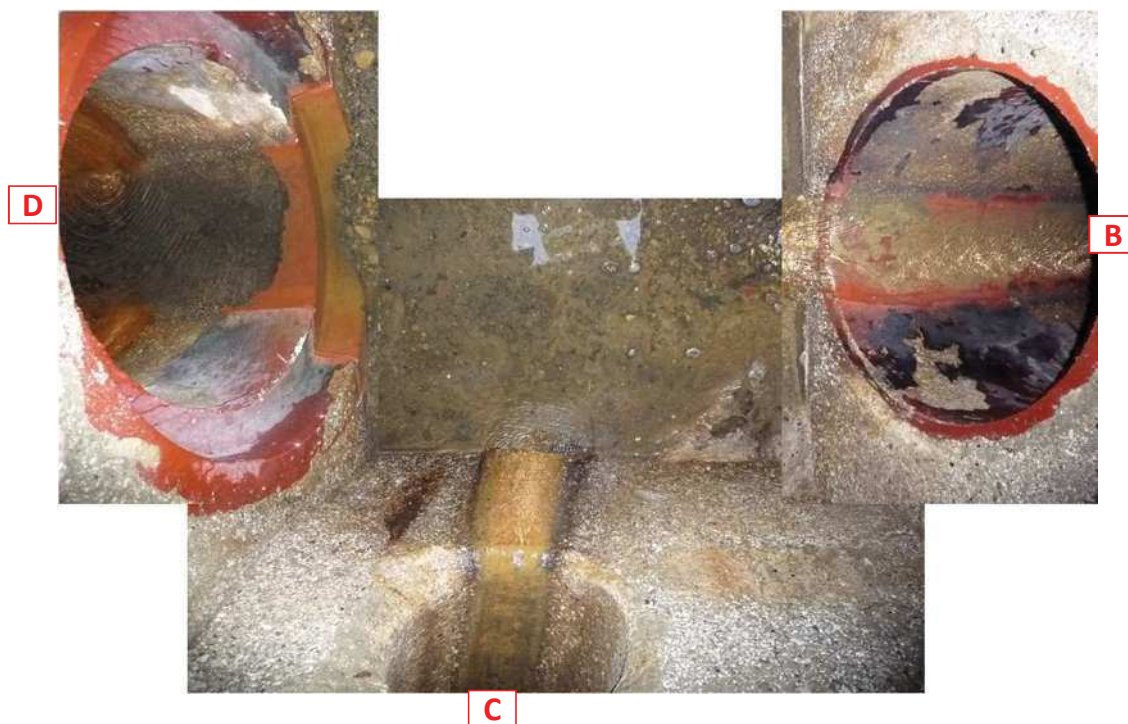
			177
--	--	--	-----

rilevatore/i

localizzazione della cameretta

Bibione

foto



Comune di
SAN MICHELE
AL TAGLIAMENTO

SCHEDE DI RILIEVO
DELLE CAMERETTE



data

scheda della
cameretta n°

 178

rilevatore/i

localizzazione della cameretta

Bibione

forma camera: circolare rettangolare quadrata irregolare

X cm Y cm

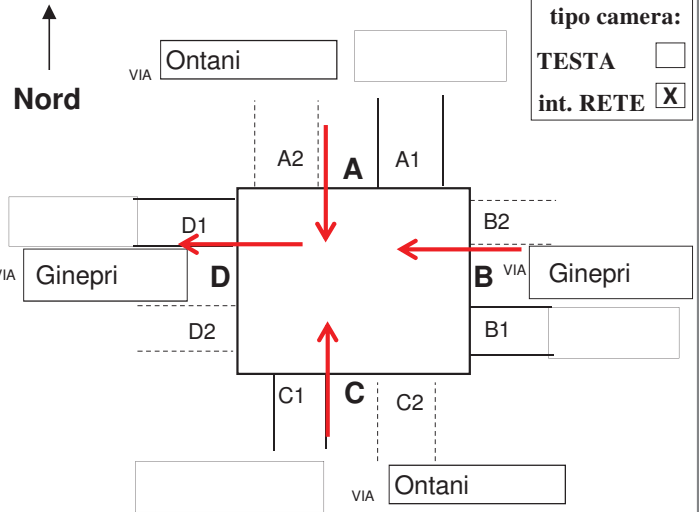
h interna cm h torrino cm

materiale camera: c.a. in opera
 c.a. prefabbricato
 muratura
 altro

forma chiusino: rettang./quadrato
 circolare
materiale chiusino: ghisa cls
 altro

scaletta SI NO intonaco SI NO sedimenti SI cm NO acqua SI cm NO, asciutta

segni funzionam. in pressione: SI fino a cm NO



tipo camera:

TESTA
int. RETE

A1 cls gres pvc altro

h scorrimento **151** cm foto n°

d volta-soletta cm

circolare Ø **50** cm
 ovoidale (b x h) x cm
 (b x h) x cm

B1 cls gres pvc altro

h scorrimento **182** cm foto n°

d volta-soletta cm

circolare Ø **80** cm
 ovoidale (b x h) x cm
 (b x h) x cm

C1 cls gres pvc altro

h scorrimento **158** cm foto n°

d volta-soletta cm

circolare Ø **50** cm
 ovoidale (b x h) x cm
 (b x h) x cm

D1 cls gres pvc altro

h scorrimento **182** cm forse è un utenza foto n°

d volta-soletta cm

circolare Ø **100** cm
 ovoidale (b x h) x cm
 (b x h) x cm

cls gres pvc altro

h scorrimento cm foto n°

d volta-soletta cm

circolare Ø cm
 ovoidale (b x h) x cm
 (b x h) x cm

foto esterne e d'insieme alla cameretta n°

4

note

condizione di manutenzione

buona
 sufficiente
 insufficiente

banchina calpestabile

SI
 NO

tipo di fognatura

mista
 nera
 bianca
 ?

Comune di
SAN MICHELE
AL TAGLIAMENTO

SCHEDE DI RILIEVO
DELLE CAMERETTE



data

scheda della
cameretta n°

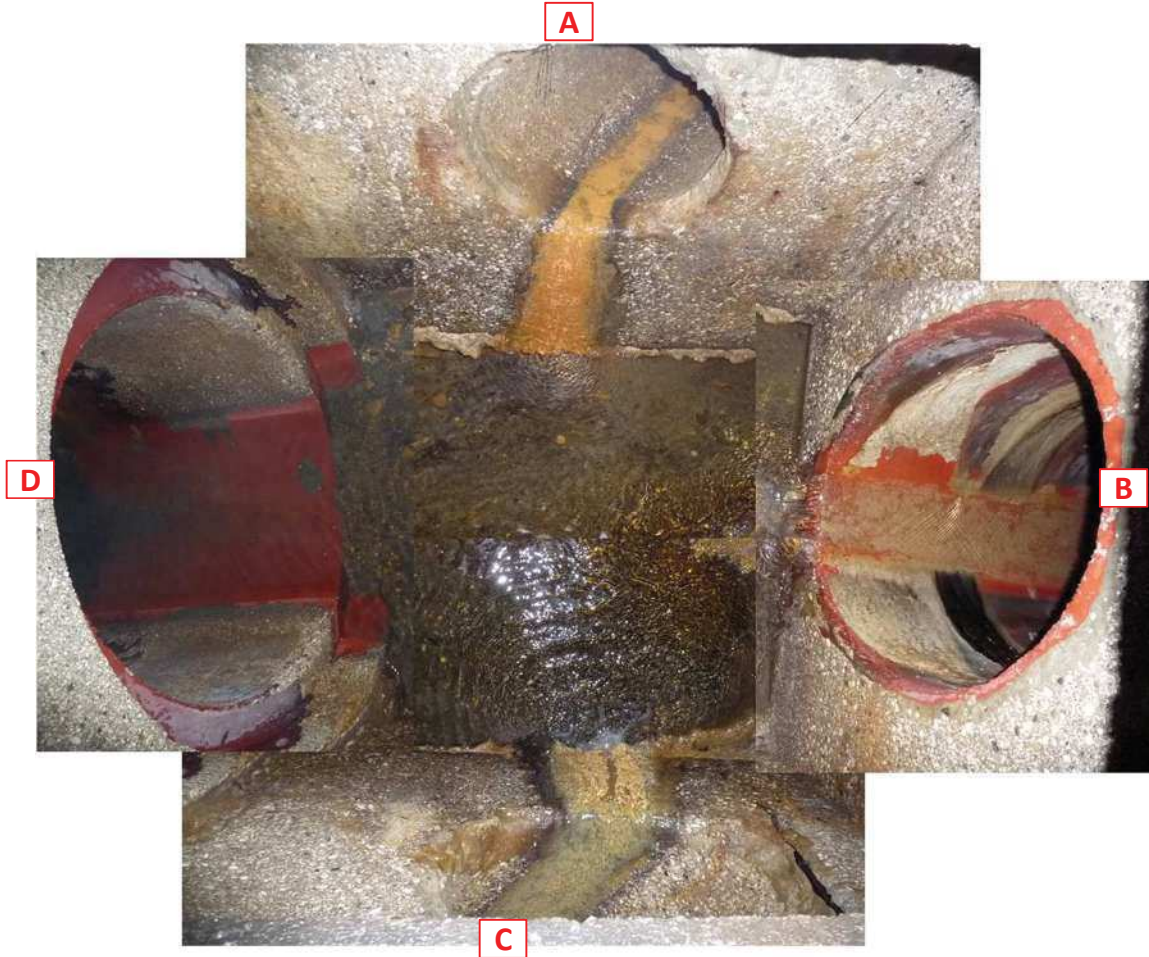
			178
--	--	--	-----

rilevatore/i

localizzazione della cameretta

Bibione

foto



Comune di
SAN MICHELE
AL TAGLIAMENTO

SCHEDE DI RILIEVO
DELLE CAMERETTE



data

scheda della
cameretta n°

 179

rilevatore/i

localizzazione della cameretta

Bibione

forma camera: circolare rettangolare quadrata irregolare

X cm Y cm

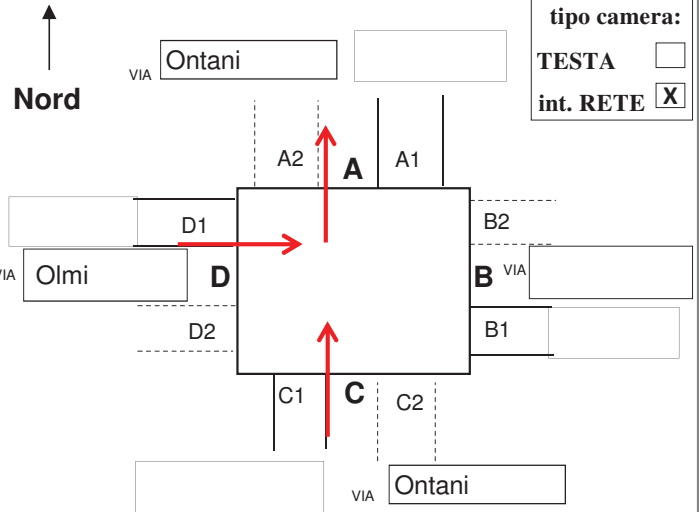
h interna cm h torrino cm

materiale camera: c.a. in opera
 c.a. prefabbricato
 muratura
 altro

forma chiusino: rettang./quadrato
 circolare
materiale chiusino: ghisa cls
 altro

scaletta SI NO intonaco SI NO sedimenti SI cm NO acqua SI cm NO, asciutta

segni funzionam. in pressione: SI fino a cm NO



A1 cls gres pvc altro

h scorrimento cm foto n°

d volta-soletta cm

circolare Ø cm

ovoidale (b x h) x cm

. (b x h) x cm

B1 cls gres pvc altro

h scorrimento cm foto n°

d volta-soletta cm

circolare Ø cm

ovoidale (b x h) x cm

. (b x h) x cm

C1 cls gres pvc altro

h scorrimento cm foto n°

d volta-soletta cm

circolare Ø cm

ovoidale (b x h) x cm

(b x h) x cm

D1 cls gres pvc altro

h scorrimento cm forse è un utenza foto n°

d volta-soletta cm

circolare Ø cm

ovoidale (b x h) x cm

..... (b x h) x cm

cls gres pvc altro

h scorrimento cm foto n°

d volta-soletta cm

circolare Ø cm

ovoidale (b x h) x cm

..... (b x h) x cm

foto esterne e d'insieme alla cameretta n°

note

condizione di manutenzione buona sufficiente insufficiente

banchina calpestabile SI NO

tipo di fognatura mista nera bianca ?

Comune di
SAN MICHELE
AL TAGLIAMENTO

SCHEDE DI RILIEVO
DELLE CAMERETTE



data

scheda della
cameretta n°

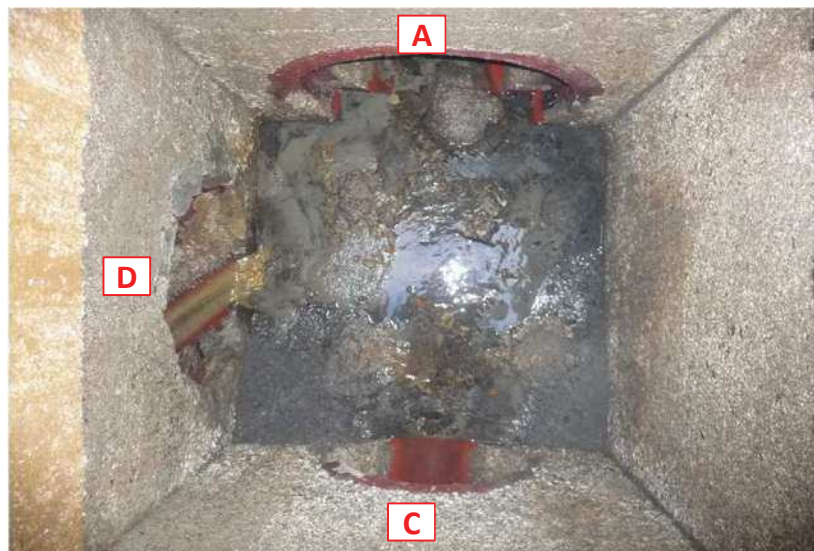
			179
--	--	--	-----

rilevatore/i

localizzazione della cameretta

Bibione

foto



Comune di
SAN MICHELE
AL TAGLIAMENTO

SCHEDE DI RILIEVO
DELLE CAMERETTE



data

scheda della
cameretta n°

 180

rilevatore/i

localizzazione della cameretta

Bibione

forma camera: circolare rettangolare quadrata irregolare

X cm Y cm

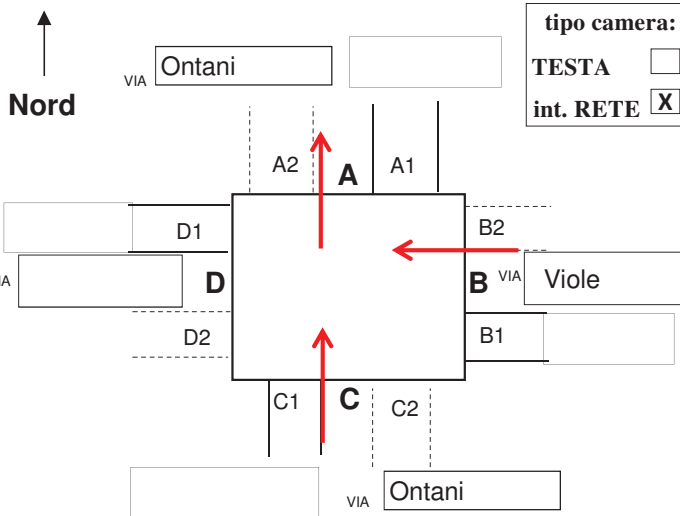
h interna cm h torrino cm

materiale camera: c.a. in opera
 c.a. prefabbricato
 muratura
 altro

forma chiusino: rettang./quadrato
 circolare
materiale chiusino: ghisa cls
 altro

scaletta SI NO intonaco SI NO sedimenti SI cm NO acqua SI cm NO, asciutta

segni funzionam. in pressione: SI fino a cm NO



A1 cls gres pvc altro

h scorrimento cm foto n°

d volta-soletta cm

circolare Ø cm

ovoidale (b x h) x cm

. (b x h) x cm

B1 cls gres pvc altro

h scorrimento cm foto n°

d volta-soletta cm

circolare Ø cm

ovoidale (b x h) x cm

. (b x h) x cm

C1 cls gres pvc altro

h scorrimento cm foto n°

d volta-soletta cm

circolare Ø cm

ovoidale (b x h) x cm

(b x h) x cm

D1 cls gres pvc altro

h scorrimento cm forse è un utenza

d volta-soletta cm foto n°

circolare Ø cm

ovoidale (b x h) x cm

..... (b x h) x cm

cls gres pvc altro

h scorrimento cm

d volta-soletta cm foto n°

circolare Ø cm

ovoidale (b x h) x cm

..... (b x h) x cm

foto esterne e d'insieme alla cameretta n°

note

condizione di manutenzione

buona
 sufficiente
 insufficiente

banchina calpestabile

SI
 NO

tipo di fognatura

mista
 nera
 bianca
 ?

Comune di
SAN MICHELE
AL TAGLIAMENTO

SCHEDE DI RILIEVO
DELLE CAMERETTE



data

scheda della
cameretta n°

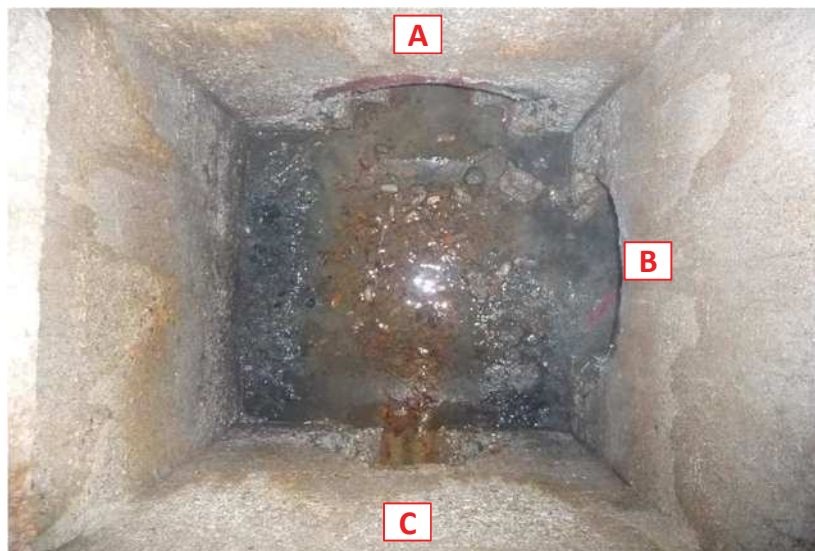
			180
--	--	--	-----

rilevatore/i

localizzazione della cameretta

Bibione

foto



Comune di
SAN MICHELE
AL TAGLIAMENTO

SCHEDE DI RILIEVO
DELLE CAMERETTE



data

scheda della
cameretta n°

 181

rilevatore/i

localizzazione della cameretta

Bibione

forma camera: circolare rettangolare irregolare
 quadrata

X cm **Y** cm

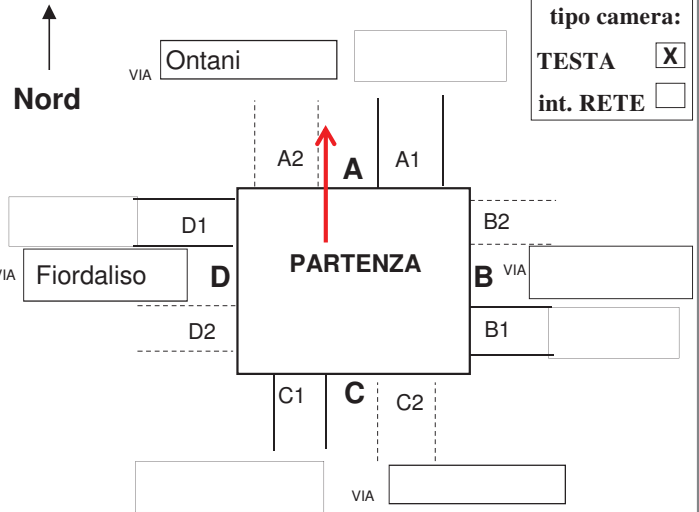
h interna cm **h torrino** cm

materiale camera: c.a. in opera
 c.a. prefabbricato
 muratura
 altro

forma chiusino: rettang./quadrato
 circolare
materiale chiusino: ghisa cls
 altro

scaletta SI NO **intonaco** SI NO **sedimenti** SI cm NO
acqua SI cm NO, asciutta

segni funzionam. in pressione: SI fino a cm NO



tipo camera:
TESTA
int. RETE

A1 cls gres pvc altro

h scorrimento **111** cm **foto n°**

d volta-soletta cm

circolare Ø **40** cm
 ovoidale (b x h) x cm
 . (b x h) x cm

B1 cls gres pvc altro

h scorrimento cm **foto n°**

d volta-soletta cm

circolare Ø cm
 ovoidale (b x h) x cm
 . (b x h) x cm

C1 cls gres pvc altro

h scorrimento cm **foto n°**

d volta-soletta cm

circolare Ø cm
 ovoidale (b x h) x cm
 . (b x h) x cm

D1 cls gres pvc altro

h scorrimento cm **foto n°**

d volta-soletta cm

circolare Ø cm
 ovoidale (b x h) x cm
 (b x h) x cm

cls gres pvc altro

h scorrimento cm **foto n°**

d volta-soletta cm

circolare Ø cm
 ovoidale (b x h) x cm
 (b x h) x cm

foto esterne e d'insieme alla cameretta n°

1

note

condizione di manutenzione

buona
 sufficiente
 insufficiente

banchina calpestabile

SI
 NO

tipo di fognatura

mista
 nera
 bianca
 ?

Comune di
SAN MICHELE
AL TAGLIAMENTO

SCHEDE DI RILIEVO
DELLE CAMERETTE



data

scheda della
cameretta n°

			181
--	--	--	-----

rilevatore/i

localizzazione della cameretta

Bibione

foto

A



caditoia

caditoia

Comune di
SAN MICHELE
AL TAGLIAMENTO

SCHEDE DI RILIEVO
DELLE CAMERETTE



data

scheda della
cameretta n°

 182

rilevatore/i

localizzazione della cameretta

Bibione

forma camera: circolare rettangolare quadrata irregolare

X cm Y cm

h interna cm h torrino cm

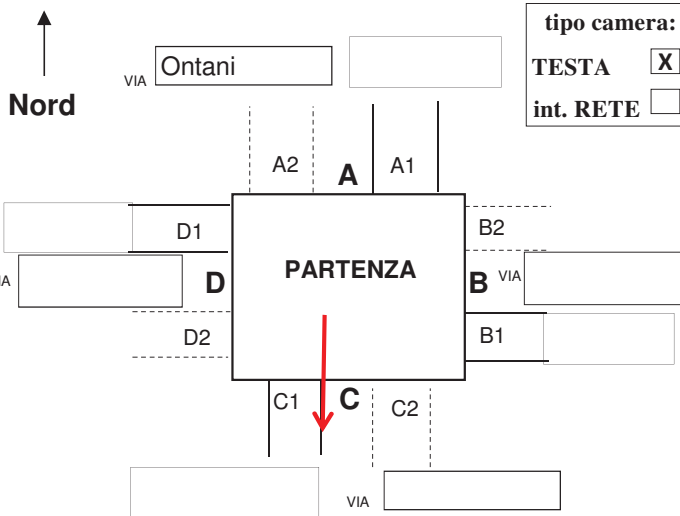
materiale camera: c.a. in opera c.a. prefabbricato muratura altro

forma chiusino: rettang./quadrato circolare

materiale chiusino: ghisa cls altro

scaletta SI NO intonaco SI NO sedimenti SI cm NO acqua SI cm NO, asciutta

segni funzionam. in pressione: SI fino a cm NO



tipo camera:

TESTA
int. RETE

A1 cls gres pvc altro

h scorrimento cm foto n°

d volta-soletta cm

circolare Ø cm

ovoidale (b x h) x cm

. (b x h) x cm

B1 cls gres pvc altro

h scorrimento cm foto n°

d volta-soletta cm

circolare Ø cm

ovoidale (b x h) x cm

. (b x h) x cm

C1 cls gres pvc altro

h scorrimento **153** cm foto n°

d volta-soletta cm

circolare Ø **40** cm

ovoidale (b x h) x cm

(b x h) x cm

D1 cls gres pvc altro

h scorrimento cm forse è un utenza

d volta-soletta cm foto n°

circolare Ø cm

ovoidale (b x h) x cm

..... (b x h) x cm

cls gres pvc altro

h scorrimento cm

d volta-soletta cm foto n°

circolare Ø cm

ovoidale (b x h) x cm

..... (b x h) x cm

foto esterne e d'insieme alla cameretta n°

1

note

condizione di manutenzione

buona
 sufficiente
 insufficiente

banchina calpestabile

SI
 NO

tipo di fognatura

mista
 nera
 bianca
 ?

Comune di
SAN MICHELE
AL TAGLIAMENTO

SCHEDE DI RILIEVO
DELLE CAMERETTE



data

scheda della
cameretta n°

			182
--	--	--	-----

rilevatore/i

localizzazione della cameretta

Bibione

foto

utenza



A

Comune di
SAN MICHELE
AL TAGLIAMENTO

SCHEDE DI RILIEVO
DELLE CAMERETTE



data

scheda della
cameretta n°

 183

rilevatore/i

localizzazione della cameretta

Bibione

forma camera: circolare rettangolare quadrata irregolare

X cm Y cm

h interna cm h torrino cm

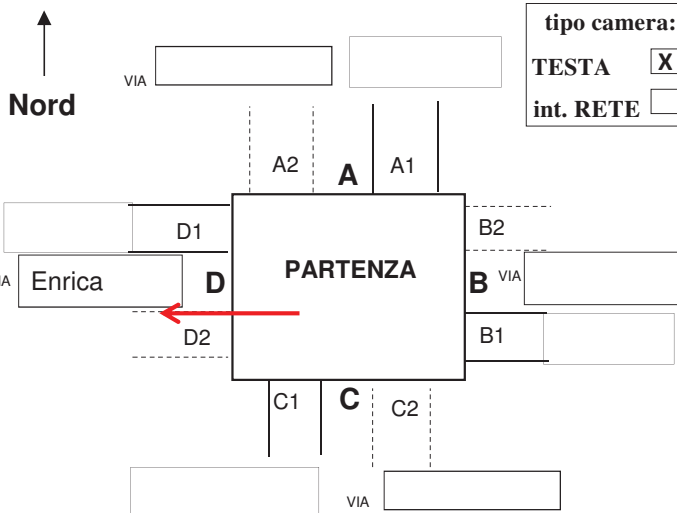
materiale camera: c.a. in opera c.a. prefabbricato muratura altro

forma chiusino: rettang./quadrato circolare

materiale chiusino: ghisa cls altro

scaletta SI NO intonaco SI NO sedimenti SI cm NO acqua SI cm NO, asciutta

segni funzionam. in pressione: SI fino a cm NO



A1 cls gres pvc altro

h scorrimento cm foto n°

d volta-soletta cm

circolare Ø cm

ovoidale (b x h) x cm

..... (b x h) x cm

B1 cls gres pvc altro

h scorrimento cm foto n°

d volta-soletta cm

circolare Ø cm

ovoidale (b x h) x cm

..... (b x h) x cm

C1 cls gres pvc altro

h scorrimento cm foto n°

d volta-soletta cm

circolare Ø cm

ovoidale (b x h) x cm

..... (b x h) x cm

D1 cls gres pvc altro

h scorrimento **137** cm forse è un utenza

d volta-soletta cm foto n°

circolare Ø **40** cm

ovoidale (b x h) x cm

..... (b x h) x cm

cls gres pvc altro

h scorrimento cm

d volta-soletta cm foto n°

circolare Ø cm

ovoidale (b x h) x cm

..... (b x h) x cm

foto esterne e d'insieme alla cameretta n°

1

note

Presenza di molto deposito sul fondo pozzetto, praticamente la condotta in "D" è otturata completamente.

condizione di manutenzione

buona sufficiente insufficiente

banchina calpestabile

SI NO

tipo di fognatura

mista nera bianca ?

Comune di
SAN MICHELE
AL TAGLIAMENTO

SCHEDE DI RILIEVO
DELLE CAMERETTE



data

scheda della
cameretta n°

			183
--	--	--	-----

rilevatore/i

localizzazione della cameretta

Bibione

foto

utenza



utenza

Comune di
SAN MICHELE
AL TAGLIAMENTO

SCHEDE DI RILIEVO
DELLE CAMERETTE



data

scheda della
cameretta n°

 184

rilevatore/i

localizzazione della cameretta

Bibione

forma camera: circolare rettangolare quadrata irregolare

X cm Y cm

h interna cm h torrino cm

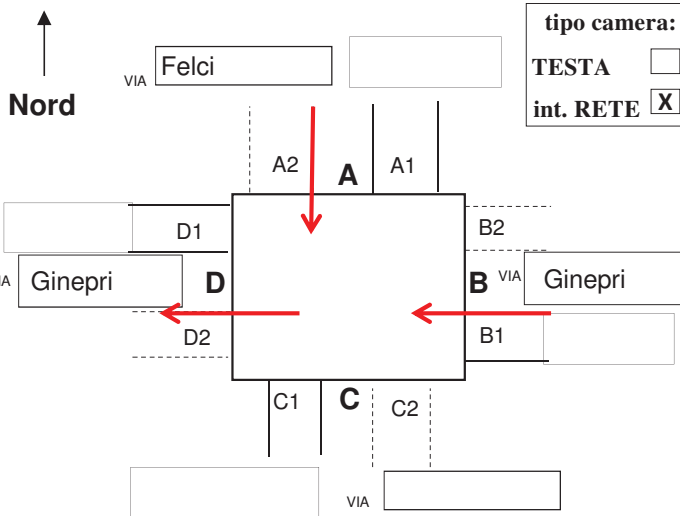
materiale camera: c.a. in opera c.a. prefabbricato muratura altro

forma chiusino: rettang./quadrato circolare

materiale chiusino: ghisa cls altro

scaletta SI NO intonaco SI NO sedimenti SI cm NO acqua SI cm NO, asciutta

segni funzionam. in pressione: SI fino a cm NO



tipo camera:

TESTA
int. RETE

A1 cls gres pvc altro

h scorrimento **133** cm foto n°

d volta-soletta cm

circolare Ø **40** cm

ovoidale (b x h) x cm

. (b x h) x cm

B1 cls gres pvc altro

h scorrimento **149** cm foto n°

d volta-soletta cm

circolare Ø **70** cm

ovoidale (b x h) x cm

. (b x h) x cm

C1 cls gres pvc altro

h scorrimento cm foto n°

d volta-soletta cm

circolare Ø cm

ovoidale (b x h) x cm

. (b x h) x cm

D1 cls gres pvc altro

h scorrimento **149** cm forse è un utenza foto n°

d volta-soletta cm

circolare Ø **70** cm

ovoidale (b x h) x cm

..... (b x h) x cm

cls gres pvc altro

h scorrimento cm foto n°

d volta-soletta cm

circolare Ø cm

ovoidale (b x h) x cm

..... (b x h) x cm

foto esterne e d'insieme alla cameretta n°

2

note

condizione di manutenzione

buona
 sufficiente
 insufficiente

banchina calpestabile

SI
 NO

tipo di fognatura

mista
 nera
 bianca
 ?

Comune di
SAN MICHELE
AL TAGLIAMENTO

SCHEDE DI RILIEVO
DELLE CAMERETTE



data

scheda della
cameretta n°

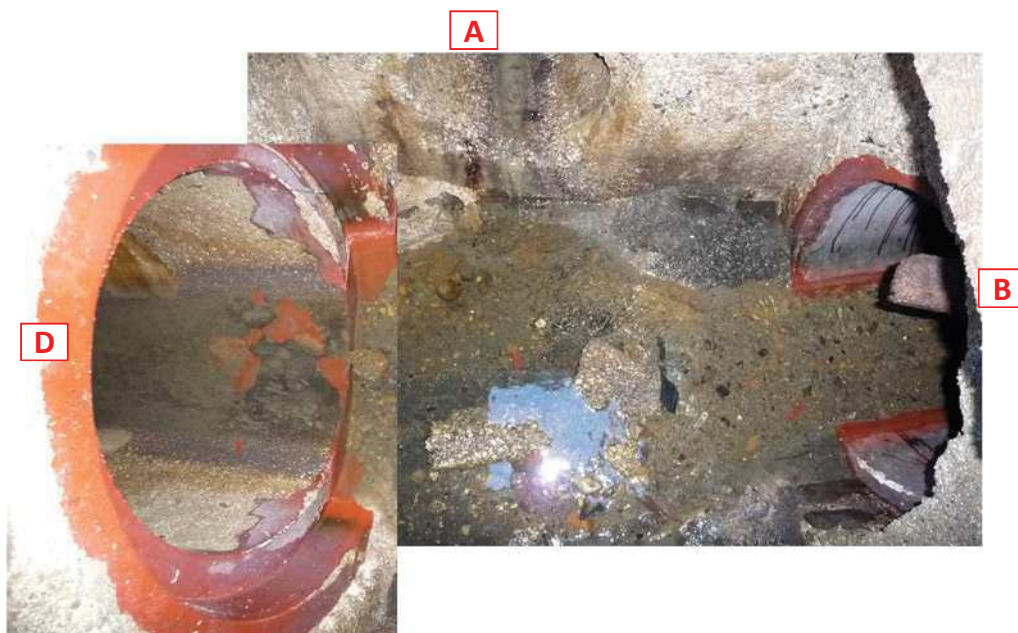
			184
--	--	--	-----

rilevatore/i

localizzazione della cameretta

Bibione

foto



Comune di
SAN MICHELE
AL TAGLIAMENTO

SCHEDE DI RILIEVO
DELLE CAMERETTE



data

scheda della
cameretta n°

 185

rilevatore/i

localizzazione della cameretta

Bibione

forma camera: circolare rettangolare quadrata irregolare

X cm Y cm

h interna cm h torrino cm

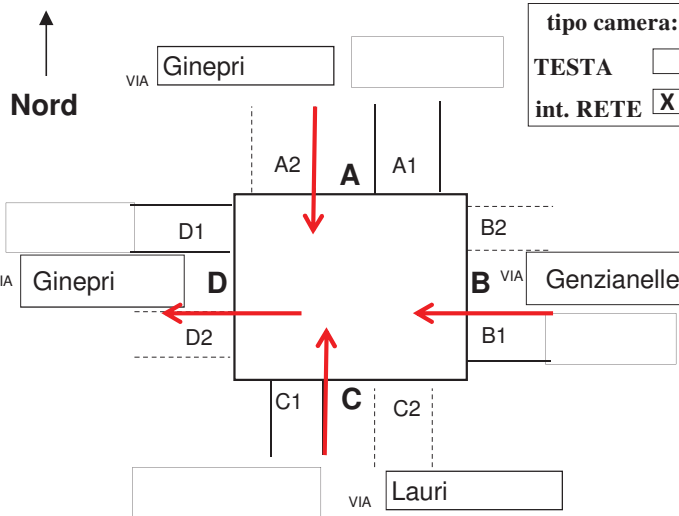
materiale camera: c.a. in opera c.a. prefabbricato muratura altro

forma chiusino: rettang./quadrato circolare

materiale chiusino: ghisa cls altro

scaletta SI NO intonaco SI NO sedimenti SI cm NO acqua SI cm NO, asciutta

segni funzionam. in pressione: SI fino a cm NO



tipo camera:

TESTA
int. RETE

A1 cls gres pvc altro

h scorrimento **121** cm foto n°

d volta-soletta cm

circolare Ø **40** cm

ovoidale (b x h) x cm

(b x h) x cm

B1 cls gres pvc altro

h scorrimento **117** cm foto n°

d volta-soletta cm

circolare Ø **40** cm

ovoidale (b x h) x cm

(b x h) x cm

C1 cls gres pvc altro

h scorrimento **144** cm foto n°

d volta-soletta cm

circolare Ø **60** cm

ovoidale (b x h) x cm

(b x h) x cm

D1 cls gres pvc altro

h scorrimento **151** cm forse è un utenza foto n°

d volta-soletta cm

circolare Ø **70** cm

ovoidale (b x h) x cm

..... (b x h) x cm

cls gres pvc altro

h scorrimento cm foto n°

d volta-soletta cm

circolare Ø cm

ovoidale (b x h) x cm

..... (b x h) x cm

foto esterne e d'insieme alla cameretta n°

3

note

condizione
di manutenzione

buona
 sufficiente
 insufficiente

banchina
calpestabile

SI
 NO

tipo di
fognatura

mista
 nera
 bianca
 ?

Comune di
SAN MICHELE
AL TAGLIAMENTO

SCHEDE DI RILIEVO
DELLE CAMERETTE



data

scheda della
cameretta n°

			185
--	--	--	-----

rilevatore/i

localizzazione della cameretta

Bibione

foto



Comune di
SAN MICHELE
AL TAGLIAMENTO

SCHEDE DI RILIEVO
DELLE CAMERETTE



data

scheda della
cameretta n°

 186

rilevatore/i

localizzazione della cameretta

Bibione

forma camera: circolare rettangolare quadrata irregolare

X cm Y cm

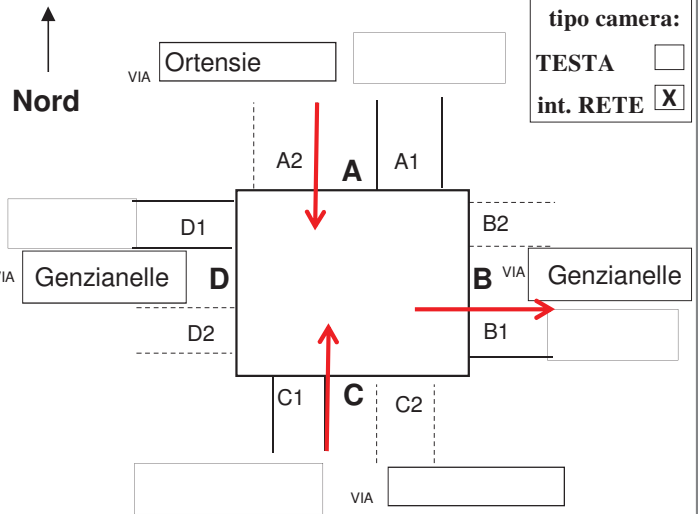
h interna cm h torrino cm

materiale camera: c.a. in opera
 c.a. prefabbricato
 muratura
 altro

forma chiusino: rettang./quadrato
 circolare
materiale chiusino: ghisa cls
 altro

scaletta SI NO intonaco SI NO sedimenti SI cm NO acqua SI cm NO, asciutta

segni funzionam. in pressione: SI fino a cm NO



tipo camera:

TESTA
int. RETE

A1 cls gres pvc altro

h scorrimento cm foto n°

d volta-soletta cm

circolare Ø cm

ovoidale (b x h) x cm

. (b x h) x cm

B1 cls gres pvc altro

h scorrimento cm foto n°

d volta-soletta cm

circolare Ø cm

ovoidale (b x h) x cm

. (b x h) x cm

C1 cls gres pvc altro

h scorrimento cm foto n°

d volta-soletta cm

circolare Ø cm

ovoidale (b x h) x cm

(b x h) x cm

D1 cls gres pvc altro

h scorrimento cm forse è un utenza

d volta-soletta cm foto n°

circolare Ø cm

ovoidale (b x h) x cm

..... (b x h) x cm

cls gres pvc altro

h scorrimento cm

d volta-soletta cm foto n°

circolare Ø cm

ovoidale (b x h) x cm

..... (b x h) x cm

foto esterne e d'insieme alla cameretta n°

note

condizione di manutenzione

buona

sufficiente

insufficiente

banchina calpestabile

SI

NO

tipo di fognatura

mista

nera

bianca

?

Comune di
SAN MICHELE
AL TAGLIAMENTO

SCHEDE DI RILIEVO
DELLE CAMERETTE



data

scheda della
cameretta n°

			186
--	--	--	-----

rilevatore/i

localizzazione della cameretta

Bibione

foto

A



B

C

Comune di
SAN MICHELE
AL TAGLIAMENTO

SCHEDE DI RILIEVO
DELLE CAMERETTE



data

scheda della
cameretta n°

 187

rilevatore/i

localizzazione della cameretta

Bibione

forma camera: circolare rettangolare quadrata irregolare

X cm Y cm

h interna cm h torrino cm

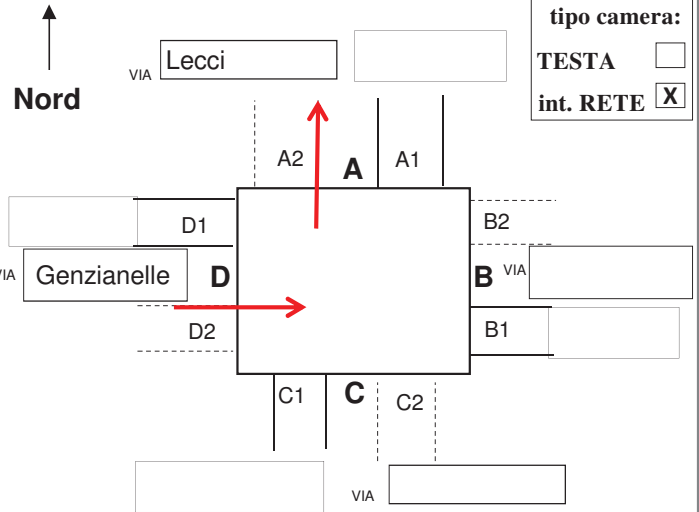
materiale camera: c.a. in opera c.a. prefabbricato muratura altro

forma chiusino: rettang./quadrato circolare

materiale chiusino: ghisa cls altro

scaletta SI NO intonaco SI NO sedimenti SI cm NO acqua SI cm NO, asciutta

segni funzionam. in pressione: SI fino a cm NO



A1 cls gres pvc altro

h scorrimento **178** cm foto n°

d volta-soletta cm

circolare Ø **50** cm

ovoidale (b x h) x cm

. (b x h) x cm

B1 cls gres pvc altro

h scorrimento cm foto n°

d volta-soletta cm

circolare Ø cm

ovoidale (b x h) x cm

. (b x h) x cm

C1 cls gres pvc altro

h scorrimento cm foto n°

d volta-soletta cm

circolare Ø cm

ovoidale (b x h) x cm

. (b x h) x cm

D1 cls gres pvc altro

h scorrimento **143** cm forse è un utenza foto n°

d volta-soletta cm

circolare Ø **50** cm

ovoidale (b x h) x cm

..... (b x h) x cm

cls gres pvc altro

h scorrimento cm foto n°

d volta-soletta cm

circolare Ø cm

ovoidale (b x h) x cm

..... (b x h) x cm

foto esterne e d'insieme alla cameretta n°

1

note

condizione di manutenzione

buona sufficiente insufficiente

banchina calpestabile

SI NO

tipo di fognatura

mista nera bianca ?

Comune di
SAN MICHELE
AL TAGLIAMENTO

SCHEDE DI RILIEVO
DELLE CAMERETTE



data

scheda della
cameretta n°

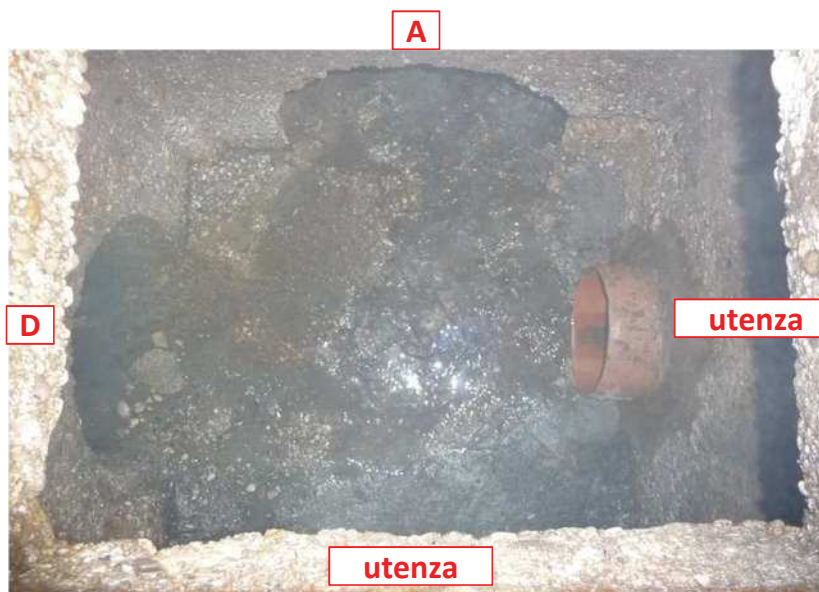
			187
--	--	--	-----

rilevatore/i

localizzazione della cameretta

Bibione

foto



Comune di
SAN MICHELE
AL TAGLIAMENTO

SCHEDE DI RILIEVO
DELLE CAMERETTE



data

scheda della
cameretta n°

 188

rilevatore/i

localizzazione della cameretta

Bibione

forma camera: circolare rettangolare quadrata irregolare

X cm Y cm

h interna **211** cm h torrino cm

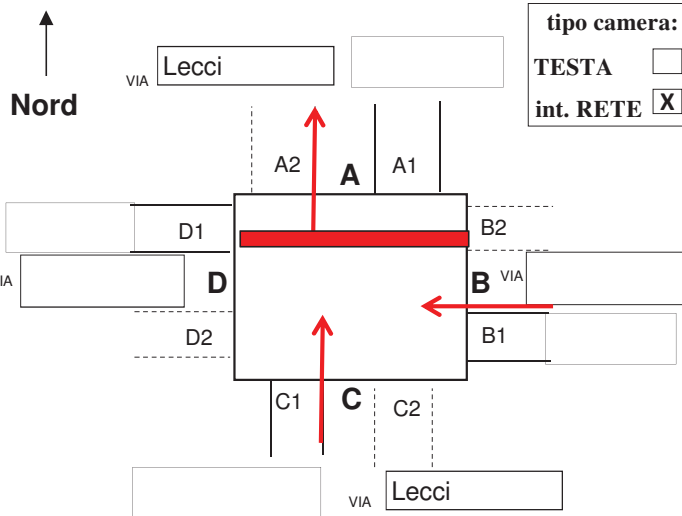
materiale camera: c.a. in opera c.a. prefabbricato muratura altro

forma chiusino: rettang./quadrato circolare

materiale chiusino: ghisa cls altro

scaletta SI NO intonaco SI NO sedimenti SI cm NO acqua SI cm NO, asciutta

segni funzionam. in pressione: SI fino a cm NO



A1 cls gres pvc altro

h scorrimento **273** cm foto n°

d volta-soletta cm

circolare Ø ? cm

ovoidale (b x h) x cm

. (b x h) x cm

B1 cls gres pvc altro

h scorrimento **188** cm foto n°

d volta-soletta cm

circolare Ø **100** cm

ovoidale (b x h) x cm

. (b x h) x cm

C1 cls gres pvc altro

h scorrimento cm foto n°

d volta-soletta cm

circolare Ø **50** cm

ovoidale (b x h) x cm

. (b x h) x cm

D1 cls gres pvc altro

h scorrimento cm forse è un utenza foto n°

d volta-soletta cm

circolare Ø cm

ovoidale (b x h) x cm

..... (b x h) x cm

cls gres pvc altro

h scorrimento cm foto n°

d volta-soletta cm

circolare Ø cm

ovoidale (b x h) x cm

..... (b x h) x cm

foto esterne e d'insieme alla cameretta n°

3

note

La quota 211 è stata battuta sopra il salto di fondo, mentre la quota 273 è lo scorrimento della condotta "A".
Arriva parecchia acqua dalla condotta "B"

condizione di manutenzione

buona
 sufficiente
 insufficiente

banchina calpestabile

SI
 NO

tipo di fognatura

mista
 nera
 bianca
 ?

Comune di
SAN MICHELE
AL TAGLIAMENTO

SCHEDE DI RILIEVO
DELLE CAMERETTE



data

scheda della
cameretta n°

				188
--	--	--	--	-----

rilevatore/i

localizzazione della cameretta

Bibione

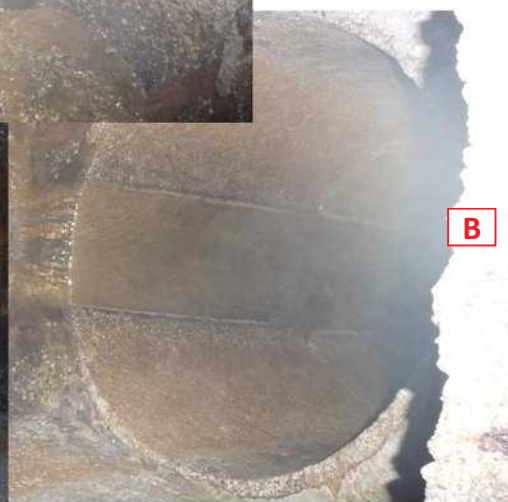
foto

A



salto di fondo

B



C



Comune di
SAN MICHELE
AL TAGLIAMENTO

SCHEDE DI RILIEVO
DELLE CAMERETTE



data

scheda della
cameretta n°

 189

rilevatore/i

localizzazione della cameretta

Bibione

forma camera: circolare rettangolare quadrata irregolare

X cm Y cm

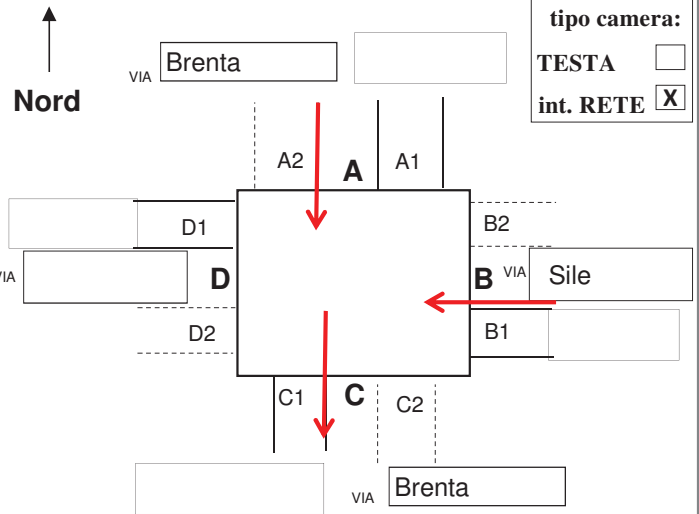
h interna cm h torrino cm

materiale camera: c.a. in opera
 c.a. prefabbricato
 muratura
 altro

forma chiusino: rettang./quadrato
 circolare
materiale chiusino: ghisa cls
 altro

scaletta SI NO intonaco SI NO sedimenti SI cm NO acqua SI cm NO, asciutta

segni funzionam. in pressione: SI fino a cm NO



tipo camera:

TESTA
int. RETE

A1 cls gres pvc altro

h scorrimento **201** cm foto n°

d volta-soletta cm

circolare Ø **60** cm
 ovoidale (b x h) x cm
 . (b x h) x cm

B1 cls gres pvc altro

h scorrimento **201** cm foto n°

d volta-soletta cm

circolare Ø **60** cm
 ovoidale (b x h) x cm
 . (b x h) x cm

C1 cls gres pvc altro

h scorrimento **201** cm foto n°

d volta-soletta cm

circolare Ø **80** cm
 ovoidale (b x h) x cm
 . (b x h) x cm

D1 cls gres pvc altro

h scorrimento cm forse è un utenza

d volta-soletta cm

circolare Ø cm
 ovoidale (b x h) x cm
 (b x h) x cm

cls gres pvc altro

h scorrimento cm

d volta-soletta cm

circolare Ø cm
 ovoidale (b x h) x cm
 (b x h) x cm

foto esterne e d'insieme alla cameretta n°

note

condizione di manutenzione

buona
 sufficiente
 insufficiente

banchina calpestabile

SI
 NO

tipo di fognatura

mista
 nera
 bianca
 ?

Comune di
SAN MICHELE
AL TAGLIAMENTO

SCHEDE DI RILIEVO
DELLE CAMERETTE



data

scheda della
cameretta n°

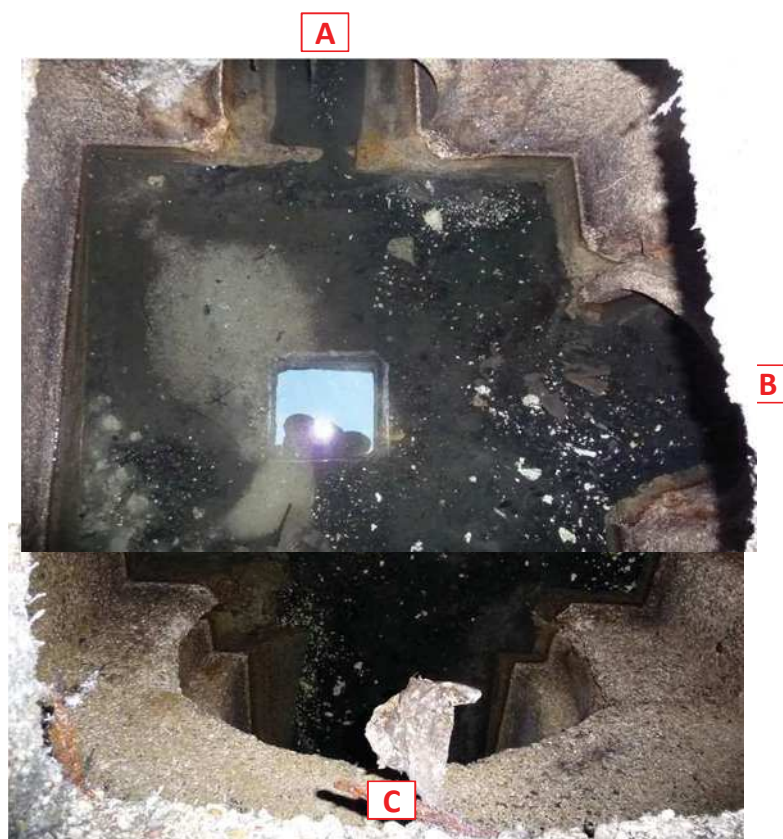
			189
--	--	--	-----

rilevatore/i

localizzazione della cameretta

Bibione

foto



Comune di
SAN MICHELE
AL TAGLIAMENTO

SCHEDE DI RILIEVO
DELLE CAMERETTE



data

scheda della
cameretta n°

 190

rilevatore/i

localizzazione della cameretta

Bibione

forma camera: circolare rettangolare quadrata irregolare

X cm Y cm

h interna cm h torrino cm

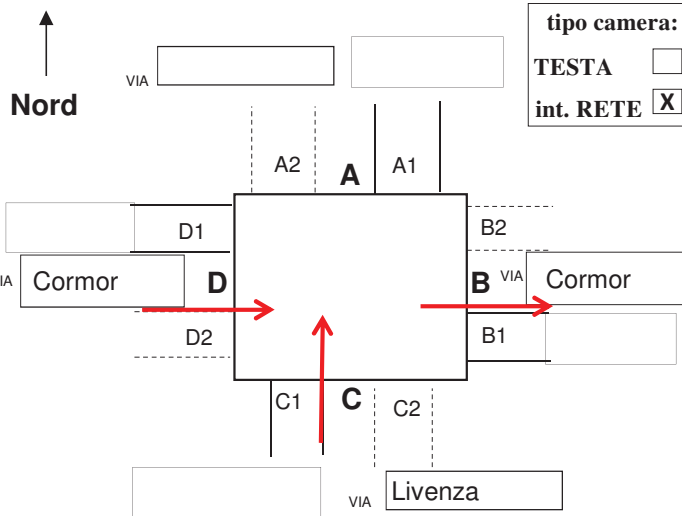
materiale camera: c.a. in opera c.a. prefabbricato muratura altro

forma chiusino: rettang./quadrato circolare

materiale chiusino: ghisa cls altro

scaletta SI NO intonaco SI NO sedimenti SI cm NO acqua SI cm NO, asciutta

segni funzionam. in pressione: SI fino a cm NO



tipo camera:

TESTA
int. RETE

A1 cls gres pvc altro

h scorrimento cm foto n°

d volta-soletta cm

circolare Ø cm
 ovoidale (b x h) x cm
 . (b x h) x cm

B1 cls gres pvc altro

h scorrimento **198** cm foto n°

d volta-soletta cm

circolare Ø **60** cm
 ovoidale (b x h) x cm
 . (b x h) x cm

C1 cls gres pvc altro

h scorrimento **198** cm foto n°

d volta-soletta cm

circolare Ø **60** cm
 ovoidale (b x h) x cm
 . (b x h) x cm

D1 cls gres pvc altro

h scorrimento **198** cm forse è un utenza foto n°

d volta-soletta cm

circolare Ø **60** cm
 ovoidale (b x h) x cm
 (b x h) x cm

cls gres pvc altro

h scorrimento cm foto n°

d volta-soletta cm

circolare Ø cm
 ovoidale (b x h) x cm
 (b x h) x cm

foto esterne e d'insieme alla cameretta n°

1

note

Presenza di deposito sul fondo pozzetto.

condizione di manutenzione

buona
 sufficiente
 insufficiente

banchina calpestabile

SI
 NO

tipo di fognatura

mista
 nera
 bianca
 ?

Comune di
SAN MICHELE
AL TAGLIAMENTO

SCHEDE DI RILIEVO
DELLE CAMERETTE



data

scheda della
cameretta n°

			190
--	--	--	-----

rilevatore/i

localizzazione della cameretta

Bibione

foto



Comune di
SAN MICHELE
AL TAGLIAMENTO

SCHEDE DI RILIEVO
DELLE CAMERETTE



data

scheda della
cameretta n°

 191

rilevatore/i

localizzazione della cameretta

Bibione

forma camera: circolare rettangolare quadrata irregolare

X cm Y cm

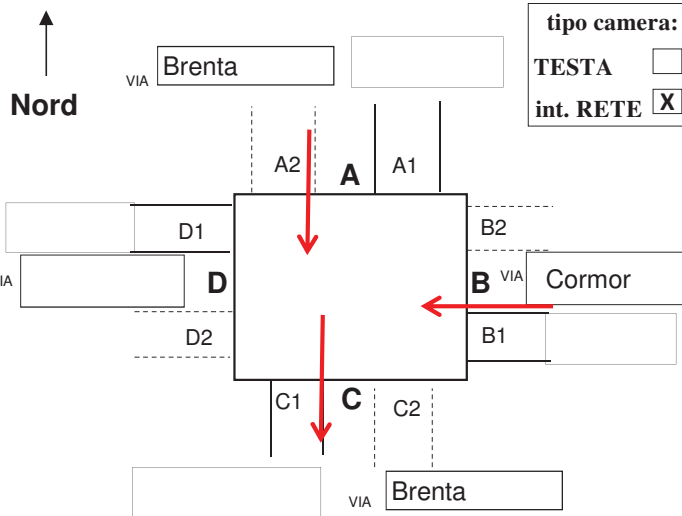
h interna cm h torrino cm

materiale camera: c.a. in opera
 c.a. prefabbricato
 muratura
 altro

forma chiusino: rettang./quadrato
 circolare
materiale chiusino: ghisa cls
 altro

scaletta SI NO intonaco SI NO sedimenti SI cm NO acqua SI cm NO, asciutta

segni funzionam. in pressione: SI fino a cm NO



tipo camera:

TESTA
int. RETE

A1 cls gres pvc altro

h scorrimento **201** cm foto n°

d volta-soletta cm

circolare Ø **80** cm

ovoidale (b x h) x cm

. (b x h) x cm

B1 cls gres pvc altro

h scorrimento **201** cm foto n°

d volta-soletta cm

circolare Ø **60** cm

ovoidale (b x h) x cm

. (b x h) x cm

C1 cls gres pvc altro

h scorrimento **201** cm foto n°

d volta-soletta cm

circolare Ø **80** cm

ovoidale (b x h) x cm

(b x h) x cm

D1 cls gres pvc altro

h scorrimento cm forse è un utenza

d volta-soletta cm

circolare Ø cm

ovoidale (b x h) x cm

..... (b x h) x cm

cls gres pvc altro

h scorrimento cm

d volta-soletta cm

circolare Ø cm

ovoidale (b x h) x cm

..... (b x h) x cm

foto esterne e d'insieme alla cameretta n°

note

condizione di manutenzione

buona
 sufficiente
 insufficiente

banchina calpestabile

SI
 NO

tipo di fognatura

mista
 nera
 bianca
 ?

Comune di
SAN MICHELE
AL TAGLIAMENTO

SCHEDE DI RILIEVO
DELLE CAMERETTE



data

scheda della
cameretta n°

			191
--	--	--	-----

rilevatore/i

localizzazione della cameretta

Bibione

foto



Comune di
SAN MICHELE
AL TAGLIAMENTO

SCHEDE DI RILIEVO
DELLE CAMERETTE



data

scheda della
cameretta n°

 192

rilevatore/i

localizzazione della cameretta

Bibione

forma camera: circolare rettangolare quadrata irregolare

X cm Y cm

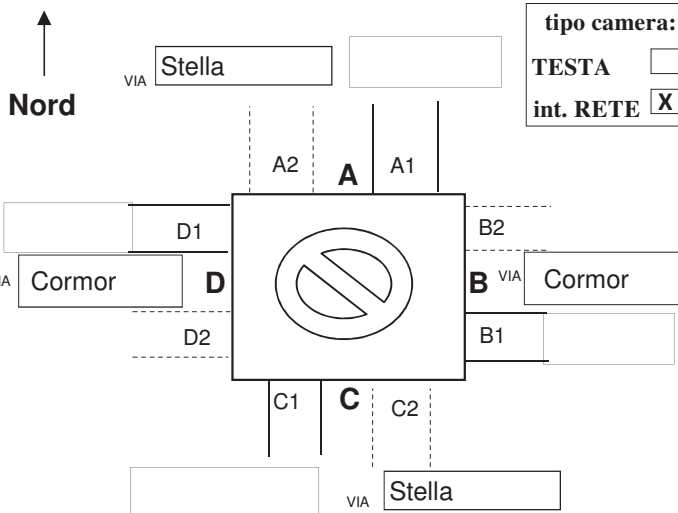
h interna cm h torrino cm

materiale camera: c.a. in opera
 c.a. prefabbricato
 muratura
 altro

forma chiusino: rettang./quadrato
 circolare
materiale chiusino: ghisa cls
 altro

scaletta SI NO
intonaco SI NO
sedimenti SI cm NO
acqua SI cm NO, asciutta

segni funzionam. in pressione: SI fino a cm NO



tipo camera:

TESTA
int. RETE

A1 cls gres pvc altro

h scorrimento **233** cm foto n°

d volta-soletta cm

circolare Ø ? cm
 ovoidale (b x h) x cm
 (b x h) x cm

B1 cls gres pvc altro

h scorrimento **233** cm foto n°

d volta-soletta cm

circolare Ø ? cm
 ovoidale (b x h) x cm
 (b x h) x cm

C1 cls gres pvc altro

h scorrimento **233** cm foto n°

d volta-soletta cm

circolare Ø ? cm
 ovoidale (b x h) x cm
 (b x h) x cm

D1 cls gres pvc altro

h scorrimento **233** cm forse è un utenza foto n°

d volta-soletta cm

circolare Ø ? cm
 ovoidale (b x h) x cm
 (b x h) x cm

cls gres pvc altro

h scorrimento cm

d volta-soletta cm

circolare Ø cm
 ovoidale (b x h) x cm
 (b x h) x cm

foto esterne e d'insieme alla cameretta n°

1

note

Il pozz. 193 è collegato con il pozz. 192.
Cameratta del pozzetto troppo profonda, non si arriva a misurare i diametri.

condizione di manutenzione

buona
 sufficiente
 insufficiente

banchina calpestabile

SI
 NO

tipo di fognatura

mista
 nera
 bianca
 ?

Comune di
SAN MICHELE
AL TAGLIAMENTO

SCHEDE DI RILIEVO
DELLE CAMERETTE



data

scheda della
cameretta n°

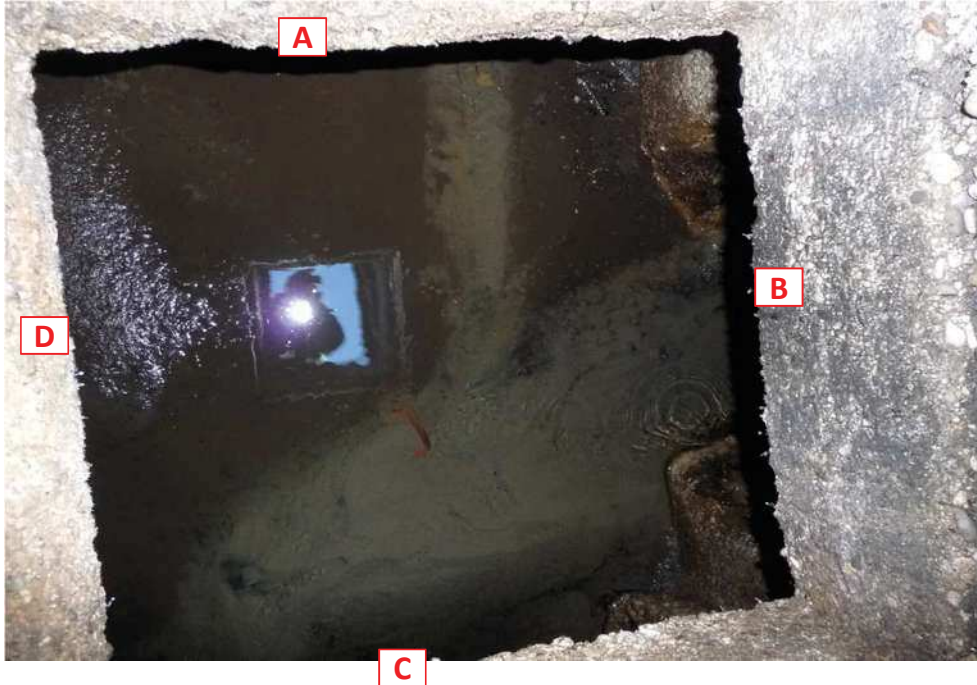
			192
--	--	--	-----

rilevatore/i

localizzazione della cameretta

Bibione

foto



Comune di
SAN MICHELE
AL TAGLIAMENTO

SCHEDE DI RILIEVO
DELLE CAMERETTE



data

scheda della
cameretta n°

 193

rilevatore/i

localizzazione della cameretta

Bibione

forma camera: circolare rettangolare quadrata irregolare

X cm Y cm

h interna cm h torrino cm

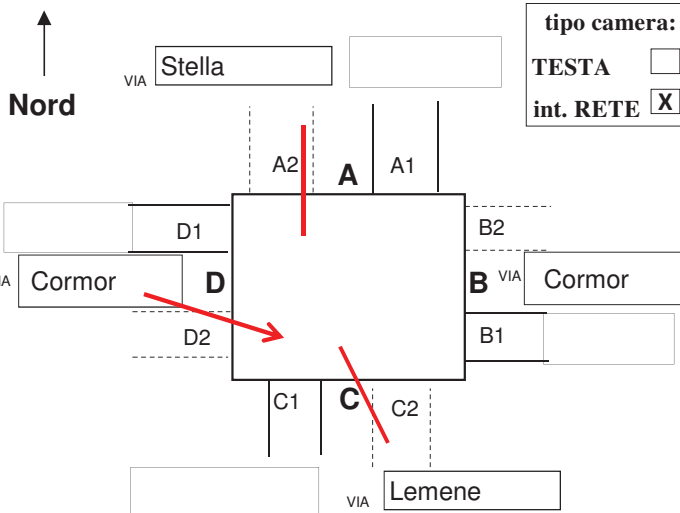
materiale camera: c.a. in opera c.a. prefabbricato muratura altro

forma chiusino: rettang./quadrato circolare

materiale chiusino: ghisa cls altro

scaletta SI NO intonaco SI NO sedimenti SI cm NO acqua SI cm NO, asciutta

segni funzionam. in pressione: SI fino a cm NO



tipo camera:

TESTA
int. RETE

A1 cls gres pvc altro

h scorrimento **234** cm foto n°

d volta-soletta cm

circolare Ø ? cm

ovoidale (b x h) x cm

. (b x h) x cm

B1 cls gres pvc altro

h scorrimento cm foto n°

d volta-soletta cm

circolare Ø cm

ovoidale (b x h) x cm

. (b x h) x cm

C1 cls gres pvc altro

h scorrimento **234** cm foto n°

d volta-soletta cm

circolare Ø ? cm

ovoidale (b x h) x cm

(b x h) x cm

D1 cls gres pvc altro

h scorrimento **234** cm forse è un utenza foto n°

d volta-soletta cm

circolare Ø ? cm

ovoidale (b x h) x cm

..... (b x h) x cm

cls gres pvc altro

h scorrimento cm foto n°

d volta-soletta cm

circolare Ø cm

ovoidale (b x h) x cm

..... (b x h) x cm

foto esterne e d'insieme alla cameretta n°

1

note

Non si vede nulla solo la condotta in "D". I pozz. 193-192 sono collegati anche con il pozz. 194 di Via Lemene.

condizione di manutenzione

buona sufficiente insufficiente

banchina calpestabile

SI NO

tipo di fognatura

mista nera bianca ?

Comune di
SAN MICHELE
AL TAGLIAMENTO

SCHEDE DI RILIEVO
DELLE CAMERETTE



data

scheda della
cameretta n°

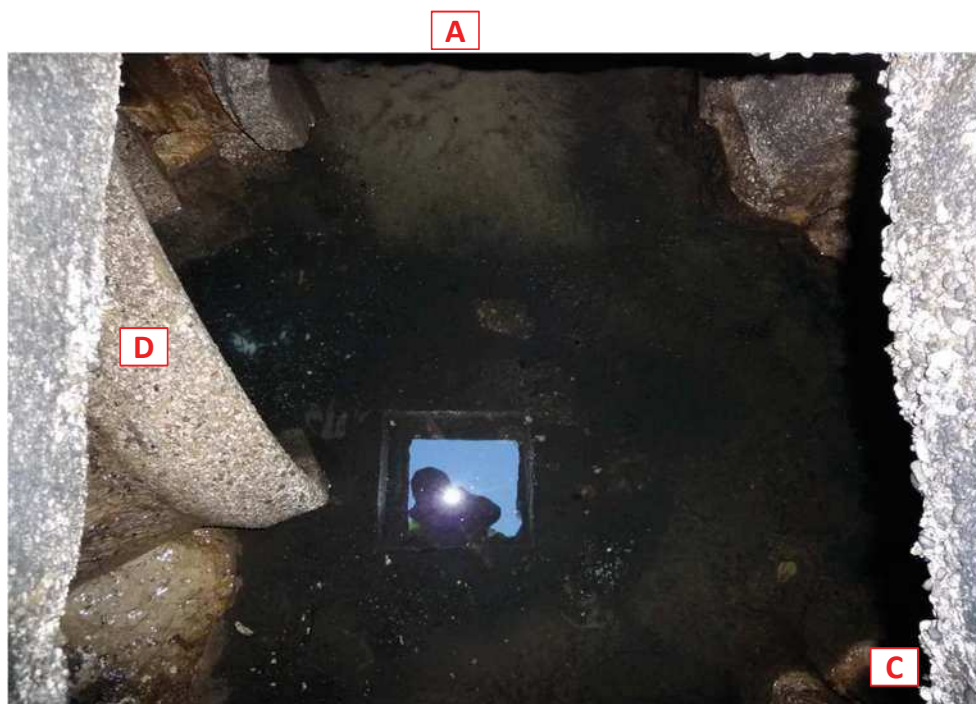
			193
--	--	--	-----

rilevatore/i

localizzazione della cameretta

Bibione

foto



Comune di
SAN MICHELE
AL TAGLIAMENTO

SCHEDE DI RILIEVO
DELLE CAMERETTE



data

scheda della
cameretta n°

 194

rilevatore/i

localizzazione della cameretta

Bibione

forma camera: circolare rettangolare quadrata irregolare

X cm Y cm

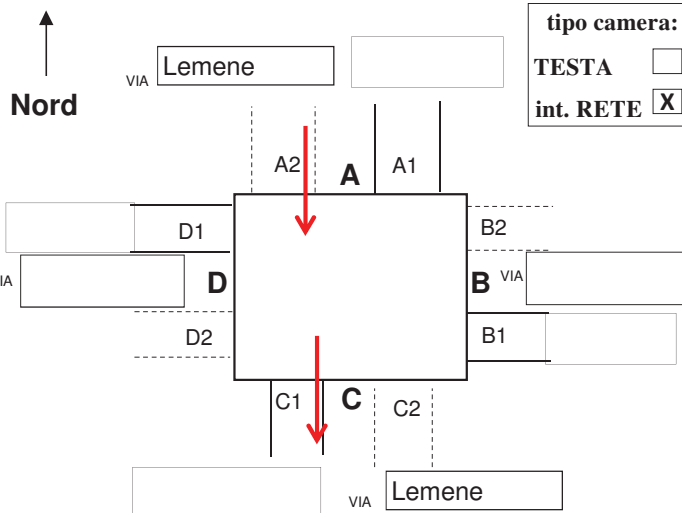
h interna cm h torrino cm

materiale camera: c.a. in opera
 c.a. prefabbricato
 muratura
 altro

forma chiusino: rettang./quadrato
 circolare
materiale chiusino: ghisa cls
 altro

scaletta SI NO intonaco SI NO sedimenti SI cm NO acqua SI cm NO, asciutta

segni funzionam. in pressione: SI fino a cm NO



tipo camera:

TESTA
int. RETE

A1 cls gres pvc altro

h scorrimento **224** cm foto n°

d volta-soletta cm

circolare Ø ? cm

ovoidale (b x h) x cm

. (b x h) x cm

B1 cls gres pvc altro

h scorrimento cm foto n°

d volta-soletta cm

circolare Ø cm

ovoidale (b x h) x cm

. (b x h) x cm

C1 cls gres pvc altro

h scorrimento **224** cm foto n°

d volta-soletta cm

circolare Ø ? cm

ovoidale (b x h) x cm

(b x h) x cm

D1 cls gres pvc altro

h scorrimento cm forse è un utenza foto n°

d volta-soletta cm

circolare Ø cm

ovoidale (b x h) x cm

..... (b x h) x cm

cls gres pvc altro

h scorrimento cm foto n°

d volta-soletta cm

circolare Ø cm

ovoidale (b x h) x cm

..... (b x h) x cm

foto esterne e d'insieme alla cameretta n°

2

note

Non si arriva a misurare i diametri in quanto fondo del pozzetto è troppo profondo.

condizione di manutenzione

buona
 sufficiente
 insufficiente

banchina calpestabile

SI
 NO

tipo di fognatura

mista
 nera
 bianca
 ?

Comune di
SAN MICHELE
AL TAGLIAMENTO

SCHEDE DI RILIEVO
DELLE CAMERETTE



data

scheda della
cameretta n°

			194
--	--	--	-----

rilevatore/i

localizzazione della cameretta

Bibione

foto



Comune di
SAN MICHELE
AL TAGLIAMENTO

SCHEDE DI RILIEVO
DELLE CAMERETTE



data

scheda della
cameretta n°

 195

rilevatore/i

localizzazione della cameretta

Bibione

forma camera: circolare rettangolare quadrata irregolare

X cm Y cm

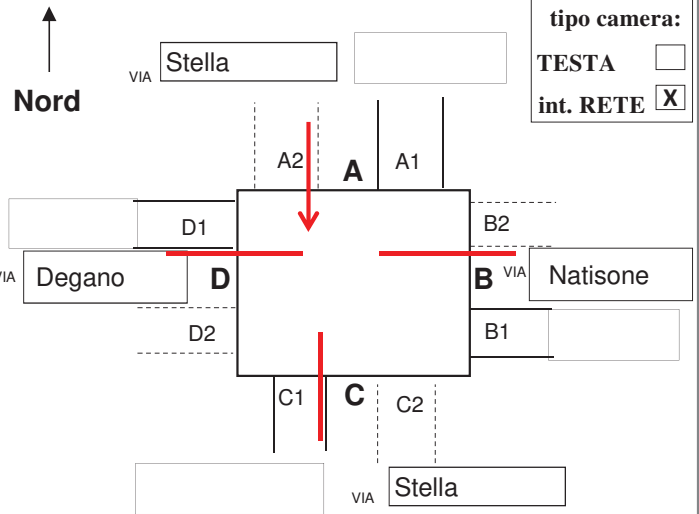
h interna cm h torrino cm

materiale camera: c.a. in opera
 c.a. prefabbricato
 muratura
 altro

forma chiusino: rettang./quadrato
 circolare
materiale chiusino: ghisa cls
 altro

scaletta SI NO intonaco SI NO sedimenti SI cm NO acqua SI cm NO, asciutta

segni funzionam. in pressione: SI fino a cm NO



tipo camera:

TESTA
int. RETE

A1 cls gres pvc altro

h scorrimento **207** cm foto n°

d volta-soletta cm

circolare Ø **40** cm
 ovoidale (b x h) x cm
 . (b x h) x cm

B1 cls gres pvc altro

h scorrimento **207** cm foto n°

d volta-soletta cm

circolare Ø **60** cm
 ovoidale (b x h) x cm
 . (b x h) x cm

C1 cls gres pvc altro

h scorrimento **207** cm foto n°

d volta-soletta cm

circolare Ø **60 ?** cm
 ovoidale (b x h) x cm
 . (b x h) x cm

D1 cls gres pvc altro

h scorrimento **207** cm forse è un utenza foto n°

d volta-soletta cm

circolare Ø **60 ?** cm
 ovoidale (b x h) x cm
 (b x h) x cm

cls gres pvc altro

h scorrimento cm foto n°

d volta-soletta cm

circolare Ø cm
 ovoidale (b x h) x cm
 (b x h) x cm

foto esterne e d'insieme alla cameretta n°

1

note

Presenza di deposito sul fondo pozzetto.
Scorrimento incerto...

condizione di manutenzione

buona
 sufficiente
 insufficiente

banchina calpestabile

SI
 NO

tipo di fognatura

mista
 nera
 bianca
 ?

Comune di
SAN MICHELE
AL TAGLIAMENTO

SCHEDE DI RILIEVO
DELLE CAMERETTE



data

scheda della
cameretta n°

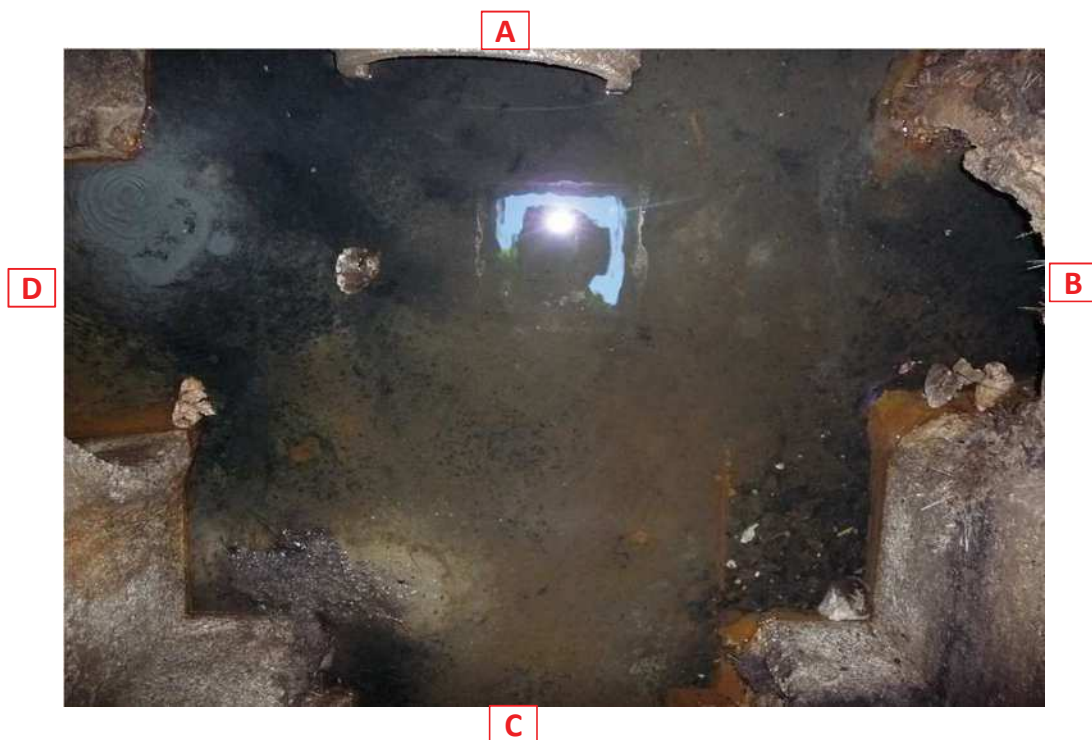
			195
--	--	--	-----

rilevatore/i

localizzazione della cameretta

Bibione

foto



Comune di
SAN MICHELE
AL TAGLIAMENTO

SCHEDE DI RILIEVO
DELLE CAMERETTE



data

scheda della
cameretta n°

 196

rilevatore/i

localizzazione della cameretta

Bibione

forma camera: circolare rettangolare quadrata irregolare

X cm Y cm

h interna cm h torrino cm

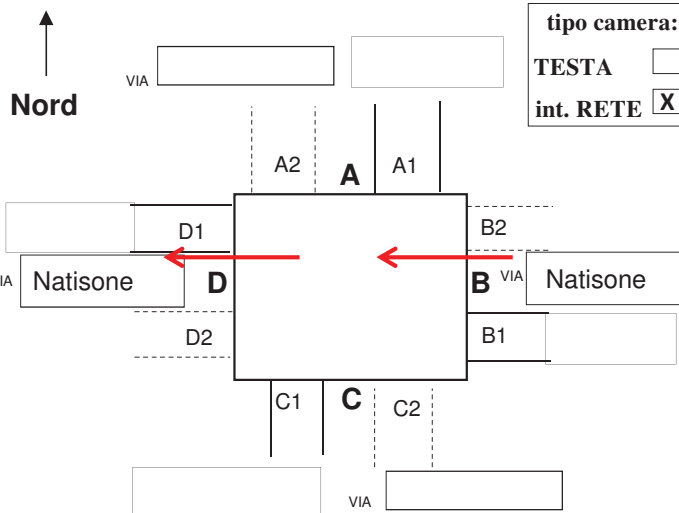
materiale camera: c.a. in opera c.a. prefabbricato muratura altro

forma chiusino: rettang./quadrato circolare

materiale chiusino: ghisa cls altro

scaletta SI NO intonaco SI NO sedimenti SI cm NO acqua SI cm NO, asciutta

segni funzionam. in pressione: SI fino a cm NO



tipo camera:

TESTA
int. RETE

A1 cls gres pvc altro

h scorrimento cm foto n°

d volta-soletta cm

circolare Ø cm
 ovoidale (b x h) x cm
 . (b x h) x cm

B1 cls gres pvc altro

h scorrimento **179** cm foto n°

d volta-soletta cm

circolare Ø **60 ?** cm
 ovoidale (b x h) x cm
 . (b x h) x cm

C1 cls gres pvc altro

h scorrimento cm foto n°

d volta-soletta cm

circolare Ø cm
 ovoidale (b x h) x cm
 . (b x h) x cm

D1 cls gres pvc altro

h scorrimento **179** cm forse è un utenza foto n°

d volta-soletta cm

circolare Ø **60 ?** cm
 ovoidale (b x h) x cm
 (b x h) x cm

cls gres pvc altro

h scorrimento cm foto n°

d volta-soletta cm

circolare Ø cm
 ovoidale (b x h) x cm
 (b x h) x cm

foto esterne e d'insieme alla cameretta n°

1

note

condizione di manutenzione

buona
 sufficiente
 insufficiente

banchina calpestabile

SI
 NO

tipo di fognatura

mista
 nera
 bianca
 ?

Comune di
SAN MICHELE
AL TAGLIAMENTO

SCHEDE DI RILIEVO
DELLE CAMERETTE



data

scheda della
cameretta n°

			196
--	--	--	-----

rilevatore/i

localizzazione della cameretta

Bibione

foto



D

B

utenza

Comune di
SAN MICHELE
AL TAGLIAMENTO

SCHEDE DI RILIEVO
DELLE CAMERETTE



data

scheda della
cameretta n°

 197

rilevatore/i

localizzazione della cameretta

Bibione

forma camera: circolare rettangolare quadrata irregolare

X cm **Y** cm

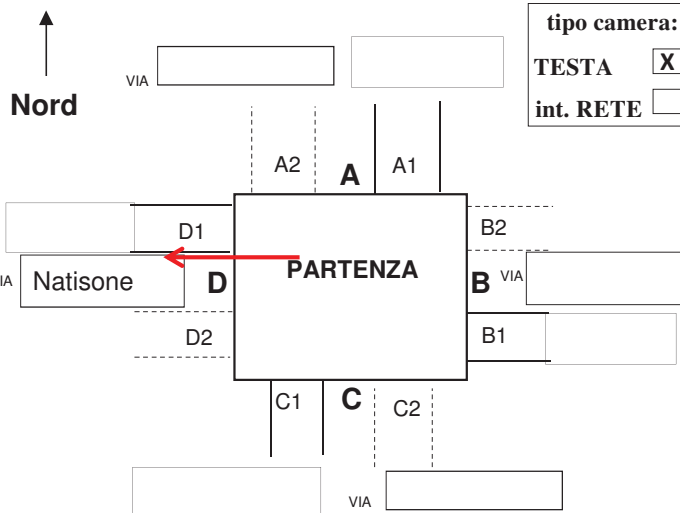
h interna cm **h torrino** cm

materiale camera: c.a. in opera
 c.a. prefabbricato
 muratura
 altro

forma chiusino: rettang./quadrato
 circolare
materiale chiusino: ghisa cls
 altro

scaletta SI NO intonaco SI NO
sedimenti SI cm NO acqua SI cm NO, asciutta

segni funzionam. in pressione: SI fino a cm NO



tipo camera:

TESTA

int. RETE

A1 cls gres pvc altro

h scorrimento cm **foto n°**

d volta-soletta cm

circolare Ø cm
 ovoidale (b x h) x cm
 (b x h) x cm

B1 cls gres pvc altro

h scorrimento cm **foto n°**

d volta-soletta cm

circolare Ø cm
 ovoidale (b x h) x cm
 (b x h) x cm

C1 cls gres pvc altro

h scorrimento cm **foto n°**

d volta-soletta cm

circolare Ø cm
 ovoidale (b x h) x cm
 (b x h) x cm

D1 cls gres pvc altro

h scorrimento **193** cm **forse è un utenza**

d volta-soletta cm **foto n°**

circolare Ø **60** cm
 ovoidale (b x h) x cm
 (b x h) x cm

cls gres pvc altro

h scorrimento cm **foto n°**

d volta-soletta cm

circolare Ø cm
 ovoidale (b x h) x cm
 (b x h) x cm

foto esterne e d'insieme alla cameretta n°

1

note

condizione di manutenzione

buona
 sufficiente
 insufficiente

banchina calpestabile

SI
 NO

tipo di fognatura

mista
 nera
 bianca
 ?

Comune di
SAN MICHELE
AL TAGLIAMENTO

SCHEDE DI RILIEVO
DELLE CAMERETTE



data

scheda della
cameretta n°

			197
--	--	--	-----

rilevatore/i

localizzazione della cameretta

Bibione

foto



Comune di
SAN MICHELE
AL TAGLIAMENTO

SCHEDE DI RILIEVO
DELLE CAMERETTE



data

scheda della
cameretta n°

 198

rilevatore/i

localizzazione della cameretta

Bibione

forma camera: circolare rettangolare quadrata irregolare

X cm Y cm

h interna cm h torrino cm

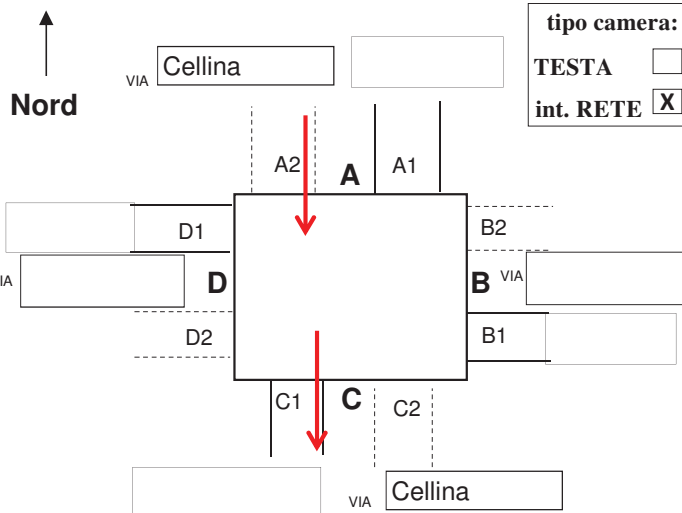
materiale camera: c.a. in opera c.a. prefabbricato muratura altro

forma chiusino: rettang./quadrato circolare

materiale chiusino: ghisa cls altro

scaletta SI NO intonaco SI NO sedimenti SI cm NO acqua SI cm NO, asciutta

segni funzionam. in pressione: SI fino a cm NO



A1 cls gres pvc altro

h scorrimento cm foto n°

d volta-soletta cm

circolare Ø cm

ovoidale (b x h) x cm

. (b x h) x cm

B1 cls gres pvc altro

h scorrimento cm foto n°

d volta-soletta cm

circolare Ø cm

ovoidale (b x h) x cm

. (b x h) x cm

C1 cls gres pvc altro

h scorrimento cm foto n°

d volta-soletta cm

circolare Ø cm

ovoidale (b x h) x cm

(b x h) x cm

D1 cls gres pvc altro

h scorrimento cm forse è un utenza foto n°

d volta-soletta cm

circolare Ø cm

ovoidale (b x h) x cm

..... (b x h) x cm

cls gres pvc altro

h scorrimento cm foto n°

d volta-soletta cm

circolare Ø cm

ovoidale (b x h) x cm

..... (b x h) x cm

foto esterne e d'insieme alla cameretta n°

note

condizione di manutenzione buona sufficiente insufficiente

banchina calpestabile SI NO

tipo di fognatura mista nera bianca ?

Comune di
SAN MICHELE
AL TAGLIAMENTO

SCHEDE DI RILIEVO
DELLE CAMERETTE



data

scheda della
cameretta n°

			198
--	--	--	-----

rilevatore/i

localizzazione della cameretta

Bibione

foto

A



C

Comune di
SAN MICHELE
AL TAGLIAMENTO

SCHEDE DI RILIEVO
DELLE CAMERETTE



data

scheda della
cameretta n°

 199

rilevatore/i

localizzazione della cameretta

Bibione

forma camera: circolare rettangolare quadrata irregolare

X cm **Y** cm

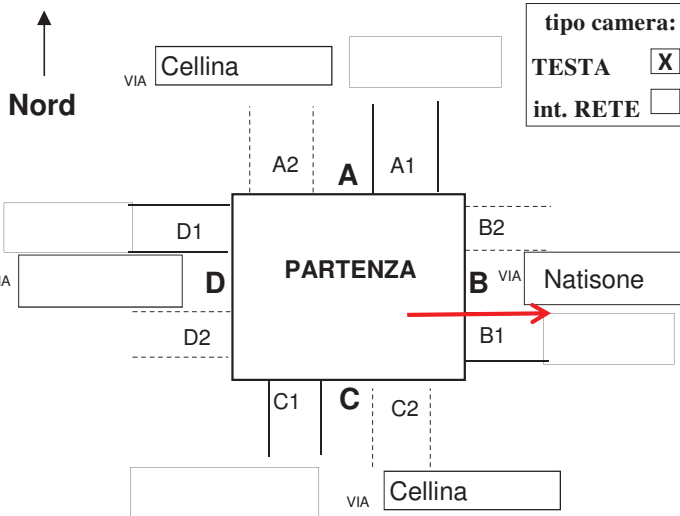
h interna cm **h torrino** cm

materiale camera: c.a. in opera
 c.a. prefabbricato
 muratura
 altro

forma chiusino: rettang./quadrato
 circolare
materiale chiusino: ghisa cls
 altro

scaletta SI NO intonaco SI NO sedimenti SI cm NO
acqua SI cm NO, asciutta

segni funzionam. in pressione: SI fino a cm NO



tipo camera:

TESTA

int. RETE

A1 cls gres pvc altro

h scorrimento cm **foto n°**

d volta-soletta cm

circolare Ø cm
 ovoidale (b x h) x cm
 . (b x h) x cm

B1 cls gres pvc altro

h scorrimento **183** cm **foto n°**

d volta-soletta cm

circolare Ø **60** cm
 ovoidale (b x h) x cm
 . (b x h) x cm

C1 cls gres pvc altro

h scorrimento cm **foto n°**

d volta-soletta cm

circolare Ø cm
 ovoidale (b x h) x cm
 . (b x h) x cm

D1 cls gres pvc altro

h scorrimento cm **forse è un utenza**

d volta-soletta cm **foto n°**

circolare Ø cm
 ovoidale (b x h) x cm
 (b x h) x cm

cls gres pvc altro

h scorrimento cm **foto n°**

d volta-soletta cm

circolare Ø cm
 ovoidale (b x h) x cm
 (b x h) x cm

foto esterne e d'insieme alla cameretta n°

1

note

condizione di manutenzione

buona
 sufficiente
 insufficiente

banchina calpestabile

SI
 NO

tipo di fognatura

mista
 nera
 bianca
 ?

Comune di
SAN MICHELE
AL TAGLIAMENTO

SCHEDE DI RILIEVO
DELLE CAMERETTE



data

scheda della
cameretta n°

			199
--	--	--	-----

rilevatore/i

localizzazione della cameretta

Bibione

foto



Comune di
SAN MICHELE
AL TAGLIAMENTO

SCHEDE DI RILIEVO
DELLE CAMERETTE



data

scheda della
cameretta n°

 200

rilevatore/i

localizzazione della cameretta

Bibione

forma camera: circolare rettangolare quadrata irregolare

X cm **Y** cm

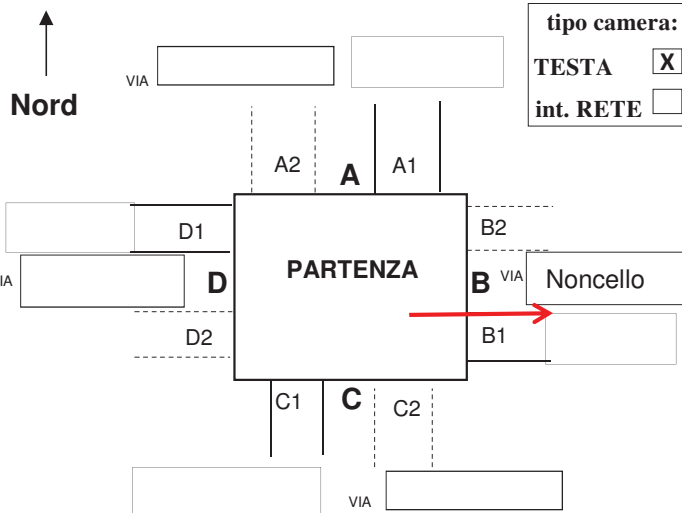
h interna cm **h torrino** cm

materiale camera: c.a. in opera
 c.a. prefabbricato
 muratura
 altro

forma chiusino: rettang./quadrato
 circolare
materiale chiusino: ghisa cls
 altro

scaletta SI NO intonaco SI NO sedimenti SI cm NO
acqua SI cm NO, asciutta

segni funzionam. in pressione: SI fino a cm NO



tipo camera:

TESTA

int. RETE

A1 cls gres pvc altro

h scorrimento cm **foto n°**

d volta-soletta cm

circolare Ø cm

ovoidale (b x h) x cm

..... (b x h) x cm

B1 cls gres pvc altro

h scorrimento **163** cm **foto n°**

d volta-soletta cm

circolare Ø **60** cm

ovoidale (b x h) x cm

..... (b x h) x cm

C1 cls gres pvc altro

h scorrimento cm **foto n°**

d volta-soletta cm

circolare Ø cm

ovoidale (b x h) x cm

..... (b x h) x cm

D1 cls gres pvc altro

h scorrimento cm **forse è un utenza**

d volta-soletta cm **foto n°**

circolare Ø cm

ovoidale (b x h) x cm

..... (b x h) x cm

cls gres pvc altro

h scorrimento cm **foto n°**

d volta-soletta cm

circolare Ø cm

ovoidale (b x h) x cm

..... (b x h) x cm

foto esterne e d'insieme alla cameretta n°

1

note

Deposito di circa 10 cm sul fondo pozzetto.

condizione di manutenzione

buona
 sufficiente
 insufficiente

banchina calpestabile

SI
 NO

tipo di fognatura

mista
 nera
 bianca
 ?

Comune di
SAN MICHELE
AL TAGLIAMENTO

SCHEDE DI RILIEVO
DELLE CAMERETTE



data

scheda della
cameretta n°

			200
--	--	--	-----

rilevatore/i

localizzazione della cameretta

Bibione

foto



Comune di
SAN MICHELE
AL TAGLIAMENTO

SCHEDE DI RILIEVO
DELLE CAMERETTE



data

scheda della
cameretta n°

 201

rilevatore/i

localizzazione della cameretta

Bibione

forma camera: circolare rettangolare quadrata irregolare

X cm Y cm

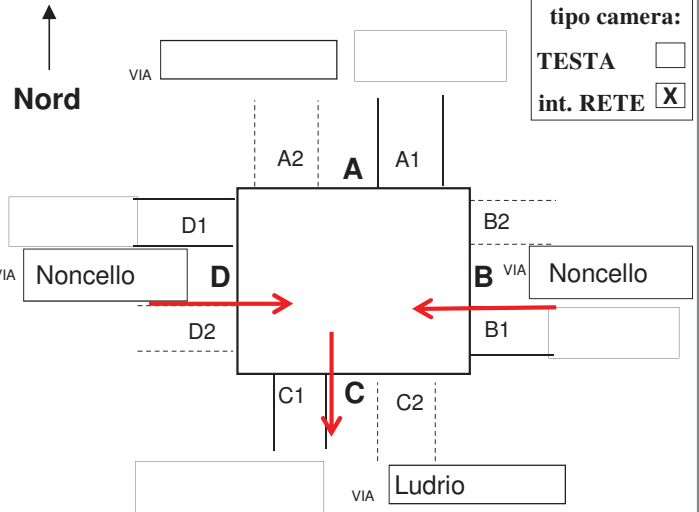
h interna cm h torrino cm

materiale camera: c.a. in opera
 c.a. prefabbricato
 muratura
 altro

forma chiusino: rettang./quadrato
 circolare
materiale chiusino: ghisa cls
 altro

scaletta SI NO intonaco SI NO sedimenti SI cm NO acqua SI cm NO, asciutta

segni funzionam. in pressione: SI fino a cm NO



tipo camera:

TESTA
int. RETE

A1 cls gres pvc altro

h scorrimento cm foto n°

d volta-soletta cm

circolare Ø cm
 ovoidale (b x h) x cm
 . (b x h) x cm

B1 cls gres pvc altro

h scorrimento **191** cm foto n°

d volta-soletta cm

circolare Ø **60** cm
 ovoidale (b x h) x cm
 . (b x h) x cm

C1 cls gres pvc altro

h scorrimento **191** cm foto n°

d volta-soletta cm

circolare Ø **80** cm
 ovoidale (b x h) x cm
 . (b x h) x cm

D1 cls gres pvc altro

h scorrimento **187** cm forse è un utenza foto n°

d volta-soletta cm

circolare Ø **60** cm
 ovoidale (b x h) x cm
 (b x h) x cm

cls gres pvc altro

h scorrimento cm foto n°

d volta-soletta cm

circolare Ø cm
 ovoidale (b x h) x cm
 (b x h) x cm

foto esterne e d'insieme alla cameretta n°

2

note

Deposito di circa 6 cm sul fondo pozzetto.

condizione
di manutenzione

buona
 sufficiente
 insufficiente

banchina
calpestabile

SI
 NO

tipo di
fognatura

mista
 nera
 bianca
 ?

Comune di
SAN MICHELE
AL TAGLIAMENTO

SCHEDE DI RILIEVO
DELLE CAMERETTE



data

scheda della
cameretta n°

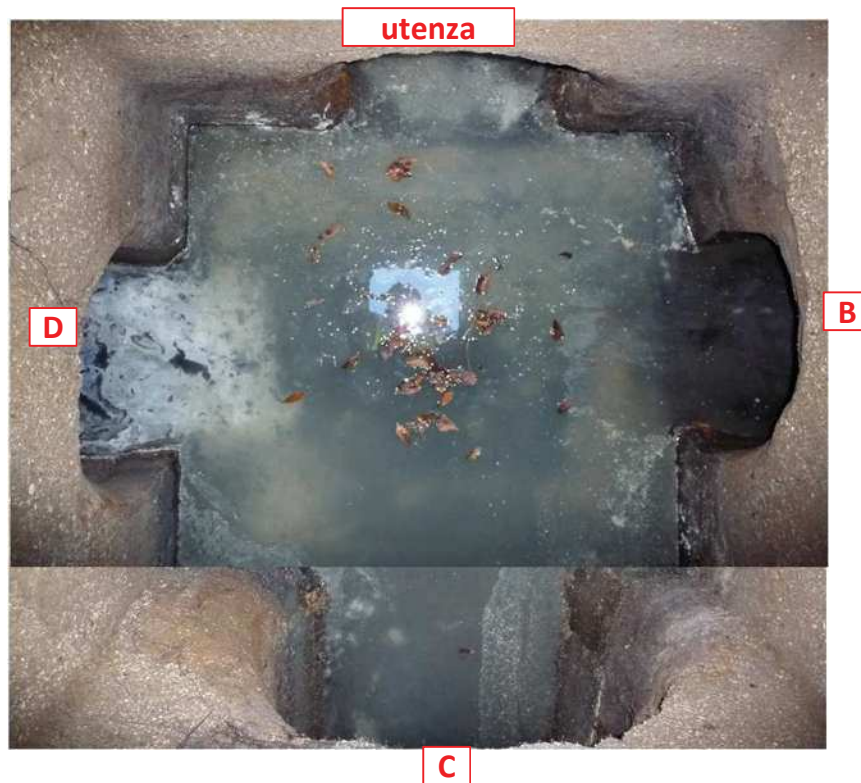
			201
--	--	--	-----

rilevatore/i

localizzazione della cameretta

Bibione

foto



Comune di
SAN MICHELE
AL TAGLIAMENTO

SCHEDE DI RILIEVO
DELLE CAMERETTE



data

scheda della
cameretta n°

 202

rilevatore/i

localizzazione della cameretta

Bibione

forma camera: circolare rettangolare quadrata irregolare

X cm Y cm

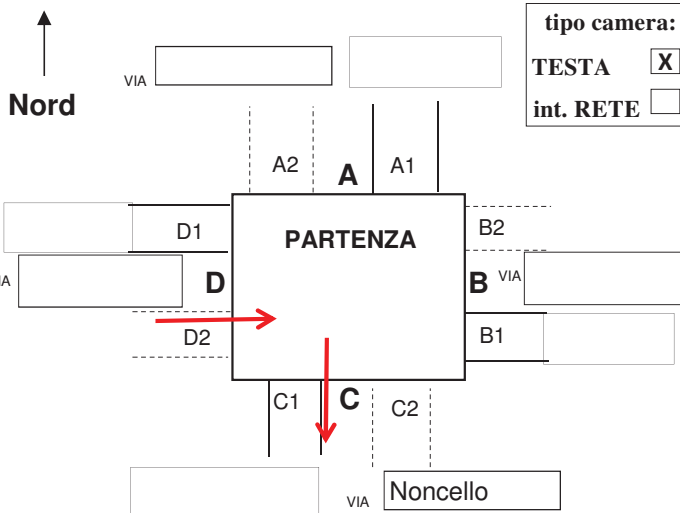
h interna cm h torrino cm

materiale camera: c.a. in opera
 c.a. prefabbricato
 muratura
 altro

forma chiusino: rettang./quadrato
 circolare
materiale chiusino: ghisa cls
 altro

scaletta SI NO intonaco SI NO sedimenti SI cm NO acqua SI cm NO, asciutta

segni funzionam. in pressione: SI fino a cm NO



tipo camera:

TESTA

int. RETE

A1 cls gres pvc altro

h scorrimento cm foto n°

d volta-soletta cm

circolare Ø cm

ovoidale (b x h) x cm

..... (b x h) x cm

B1 cls gres pvc altro

h scorrimento cm foto n°

d volta-soletta cm

circolare Ø cm

ovoidale (b x h) x cm

..... (b x h) x cm

C1 cls gres pvc altro

h scorrimento **191** cm foto n°

d volta-soletta cm

circolare Ø **60** cm

ovoidale (b x h) x cm

..... (b x h) x cm

D1 cls gres pvc altro

h scorrimento **191** cm forse è un utenza

d volta-soletta cm foto n°

circolare Ø **60** cm

ovoidale (b x h) x cm

..... (b x h) x cm

cls gres pvc altro

h scorrimento cm

d volta-soletta cm foto n°

circolare Ø cm

ovoidale (b x h) x cm

..... (b x h) x cm

foto esterne e d'insieme alla cameretta n°

1

note

La condotta in "D" penso sia una caditoia e utenza

condizione di manutenzione

buona
 sufficiente
 insufficiente

banchina calpestabile

SI
 NO

tipo di fognatura

mista
 nera
 bianca
 ?

Comune di
SAN MICHELE
AL TAGLIAMENTO

SCHEDE DI RILIEVO
DELLE CAMERETTE



data

scheda della
cameretta n°

			202
--	--	--	-----

rilevatore/i

localizzazione della cameretta

Bibione

foto

utenza



caditoia

C

Comune di
SAN MICHELE
AL TAGLIAMENTO

SCHEDE DI RILIEVO
DELLE CAMERETTE



data

scheda della
cameretta n°

 203

rilevatore/i

localizzazione della cameretta

Bibione

forma camera: circolare rettangolare quadrata irregolare

X cm Y cm

h interna cm h torrino cm

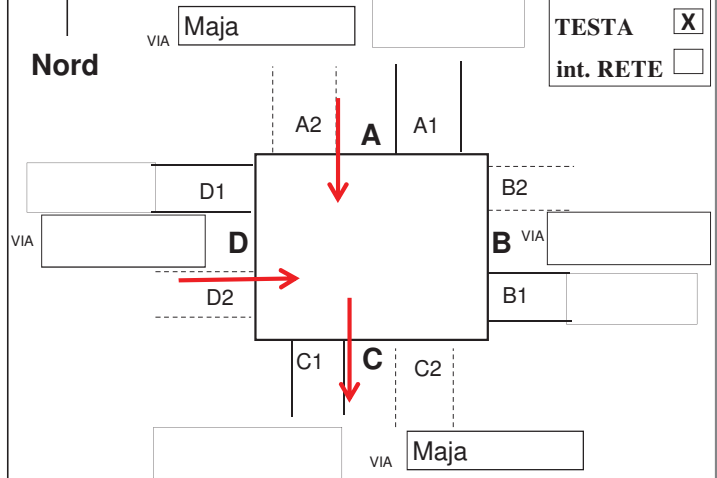
materiale camera: c.a. in opera
 c.a. prefabbricato
 muratura
 altro

forma chiusino: rettang./quadrato
 circolare
materiale chiusino: ghisa cls
 altro

scaletta SI NO intonaco SI NO sedimenti SI cm NO acqua SI cm NO, asciutta

segni funzionam. in pressione: SI fino a cm NO

↑
Nord



tipo camera:
TESTA
int. RETE

A1 cls gres pvc altro

h scorrimento **171** cm foto n°

d volta-soletta cm

circolare Ø **70** cm
 ovoidale (b x h) x cm
 . (b x h) x cm

B1 cls gres pvc altro

h scorrimento cm foto n°

d volta-soletta cm

circolare Ø cm
 ovoidale (b x h) x cm
 . (b x h) x cm

C1 cls gres pvc altro

h scorrimento **171** cm foto n°

d volta-soletta cm

circolare Ø **70** cm
 ovoidale (b x h) x cm
 (b x h) x cm

D1 cls gres pvc altro

h scorrimento **167** cm forse è un utenza foto n°

d volta-soletta cm

circolare Ø **50** cm
 ovoidale (b x h) x cm
 (b x h) x cm

cls gres pvc altro

h scorrimento cm foto n°

d volta-soletta cm

circolare Ø cm
 ovoidale (b x h) x cm
 (b x h) x cm

foto esterne e d'insieme alla cameretta n°

2

note

La condotta in "D" sembra essere un utenza (tipo piscina)
La condotta di Via Meduna si innesta più a Nord del pozz. ma c'è il chiuso.

condizione di manutenzione

buona
 sufficiente
 insufficiente

banchina calpestabile

SI
 NO

tipo di fognatura

mista
 nera
 bianca
 ?

Comune di
SAN MICHELE
AL TAGLIAMENTO

SCHEDE DI RILIEVO
DELLE CAMERETTE



data

scheda della
cameretta n°

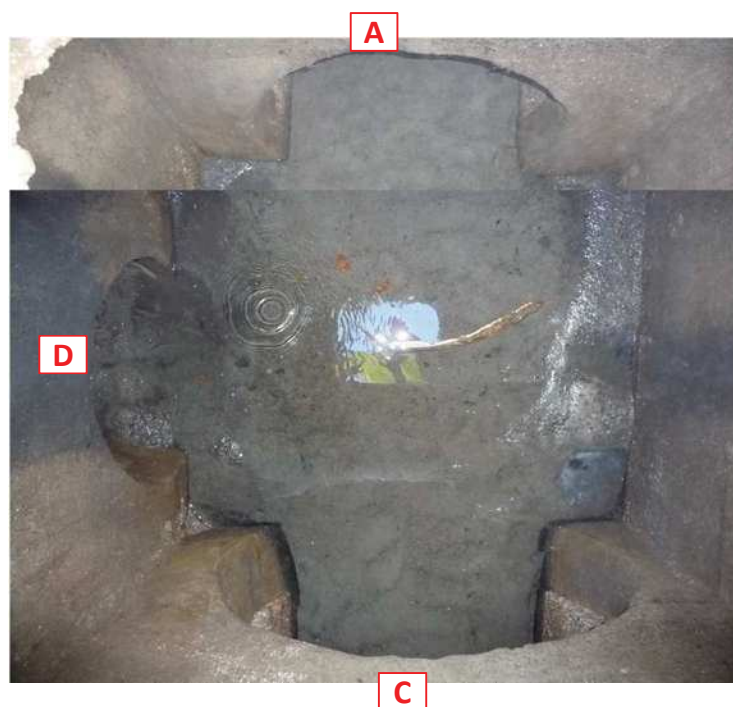
			203
--	--	--	-----

rilevatore/i

localizzazione della cameretta

Bibione

foto



Comune di
SAN MICHELE
AL TAGLIAMENTO

SCHEDE DI RILIEVO
DELLE CAMERETTE



data

scheda della
cameretta n°

 204

rilevatore/i

localizzazione della cameretta

Bibione

forma camera: circolare rettangolare quadrata irregolare

X cm Y cm

h interna cm h torrino cm

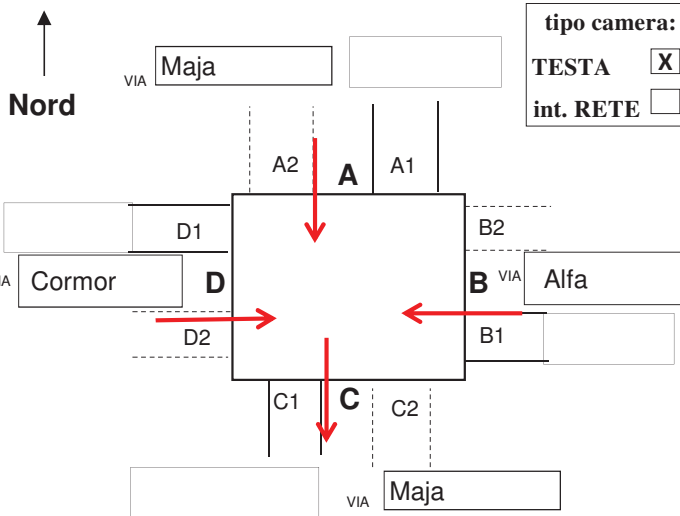
materiale camera: c.a. in opera c.a. prefabbricato muratura altro

forma chiusino: rettang./quadrato circolare

materiale chiusino: ghisa cls altro

scaletta SI NO intonaco SI NO sedimenti SI cm NO acqua SI cm NO, asciutta

segni funzionam. in pressione: SI fino a cm NO



A1 cls gres pvc altro

h scorrimento **197** cm foto n°

d volta-soletta cm

circolare Ø **80** cm

ovoidale (b x h) x cm

. (b x h) x cm

B1 cls gres pvc altro

h scorrimento **186** cm foto n°

d volta-soletta cm

circolare Ø **60** cm

ovoidale (b x h) x cm

. (b x h) x cm

C1 cls gres pvc altro

h scorrimento **204** cm foto n°

d volta-soletta cm

circolare Ø **80** cm

ovoidale (b x h) x cm

(b x h) x cm

D1 cls gres pvc altro

h scorrimento **202** cm forse è un utenza foto n°

d volta-soletta cm

circolare Ø **60** cm

ovoidale (b x h) x cm

..... (b x h) x cm

cls gres pvc altro

h scorrimento cm foto n°

d volta-soletta cm

circolare Ø cm

ovoidale (b x h) x cm

..... (b x h) x cm

foto esterne e d'insieme alla cameretta n°

1

note

condizione di manutenzione

- buona
 sufficiente
 insufficiente

banchina calpestabile

- SI
 NO

tipo di fognatura

- mista
 nera
 bianca
 ?

Comune di
SAN MICHELE
AL TAGLIAMENTO

SCHEDE DI RILIEVO
DELLE CAMERETTE



data

scheda della
cameretta n°

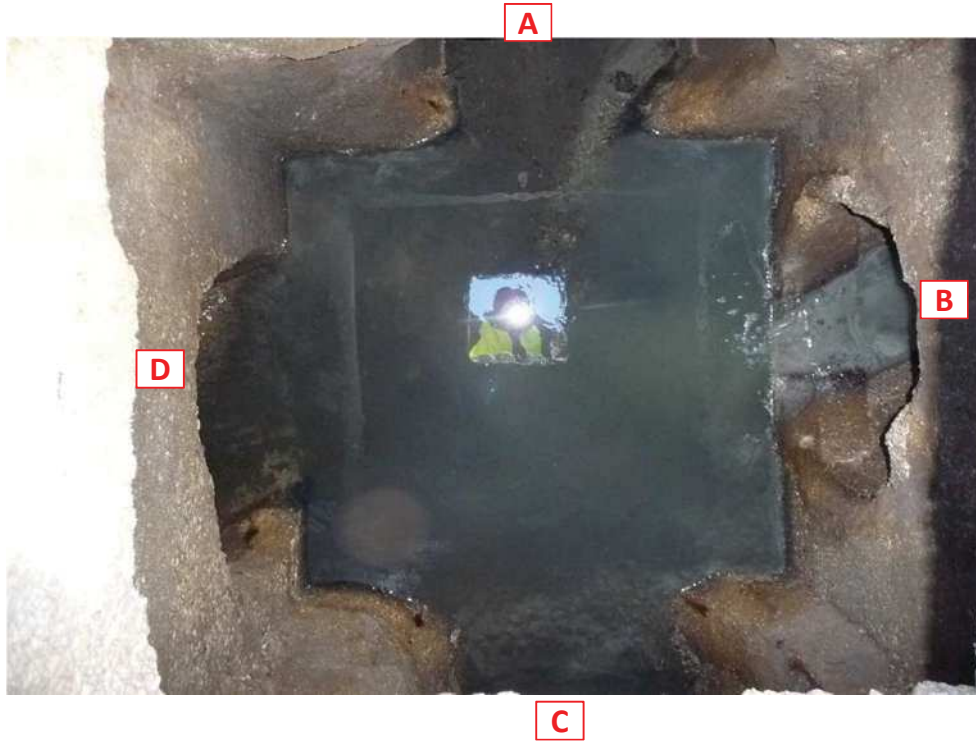
			204
--	--	--	-----

rilevatore/i

localizzazione della cameretta

Bibione

foto



Comune di
SAN MICHELE
AL TAGLIAMENTO

SCHEDE DI RILIEVO
DELLE CAMERETTE



data

scheda della
cameretta n°

 205

rilevatore/i

localizzazione della cameretta

Bibione

forma camera: circolare rettangolare quadrata irregolare

X cm Y cm

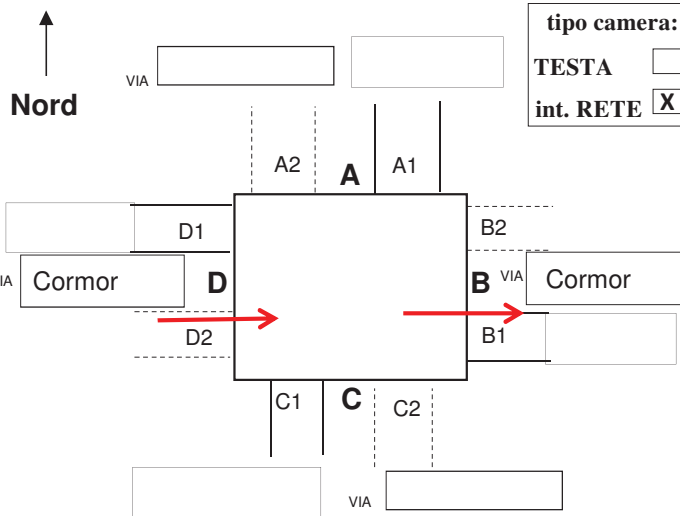
h interna cm h torrino cm

materiale camera: c.a. in opera
 c.a. prefabbricato
 muratura
 altro

forma chiusino: rettang./quadrato
 circolare
materiale chiusino: ghisa cls
 altro

scaletta SI NO
intonaco SI NO
sedimenti SI cm NO
acqua SI cm NO, asciutta

segni funzionam. in pressione: SI fino a cm NO



tipo camera:

TESTA
int. RETE

A1 cls gres pvc altro

h scorrimento cm foto n°

d volta-soletta cm

circolare Ø cm
 ovoidale (b x h) x cm
 . (b x h) x cm

B1 cls gres pvc altro

h scorrimento **189** cm foto n°

d volta-soletta cm

circolare Ø **60** cm
 ovoidale (b x h) x cm
 . (b x h) x cm

C1 cls gres pvc altro

h scorrimento cm foto n°

d volta-soletta cm

circolare Ø cm
 ovoidale (b x h) x cm
 . (b x h) x cm

D1 cls gres pvc altro

h scorrimento **189** cm forse è un utenza foto n°

d volta-soletta cm

circolare Ø **60** cm
 ovoidale (b x h) x cm
 (b x h) x cm

cls gres pvc altro

h scorrimento cm foto n°

d volta-soletta cm

circolare Ø cm
 ovoidale (b x h) x cm
 (b x h) x cm

foto esterne e d'insieme alla cameretta n°

1

note

Circa 15 cm di deposito sul fondo pozzetto.

condizione di manutenzione

buona
 sufficiente
 insufficiente

banchina calpestabile

SI
 NO

tipo di fognatura

mista
 nera
 bianca
 ?

Comune di
SAN MICHELE
AL TAGLIAMENTO

SCHEDE DI RILIEVO
DELLE CAMERETTE



data

scheda della
cameretta n°

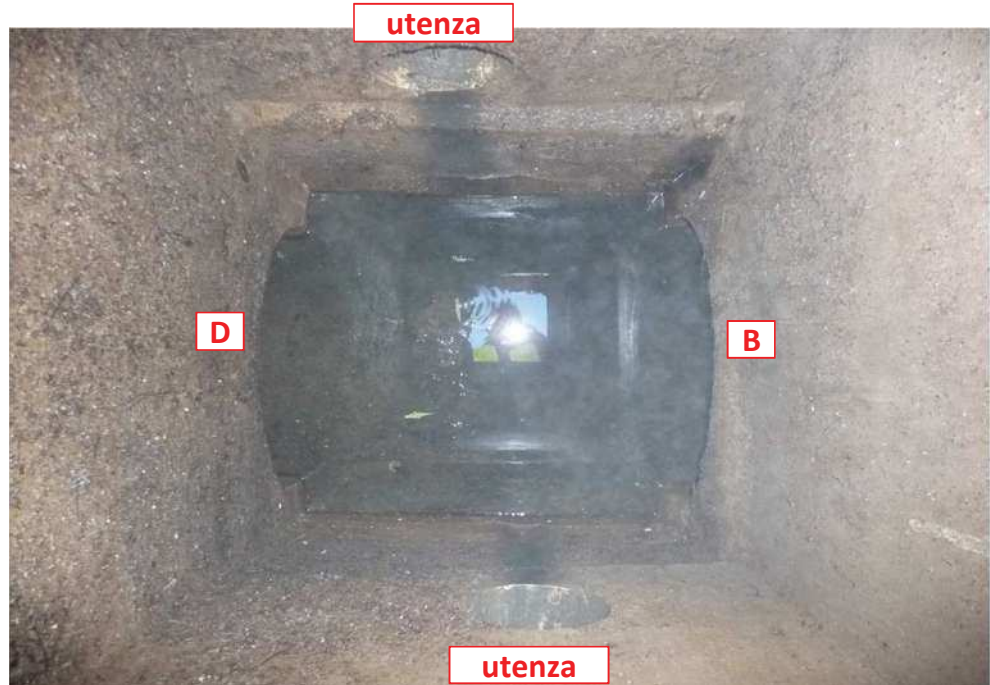
			205
--	--	--	-----

rilevatore/i

localizzazione della cameretta

Bibione

foto



Comune di
SAN MICHELE
AL TAGLIAMENTO

SCHEDE DI RILIEVO
DELLE CAMERETTE



data

scheda della
cameretta n°

 206

rilevatore/i

localizzazione della cameretta

Bibione

forma camera: circolare rettangolare quadrata irregolare

X cm Y cm

h interna cm h torrino cm

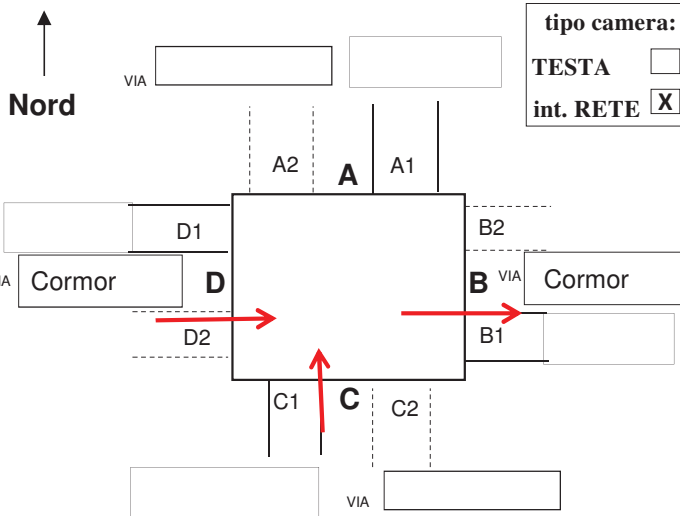
materiale camera: c.a. in opera c.a. prefabbricato muratura altro

forma chiusino: rettang./quadrato circolare

materiale chiusino: ghisa cls altro

scaletta SI NO intonaco SI NO sedimenti SI cm NO acqua SI cm NO, asciutta

segni funzionam. in pressione: SI fino a cm NO



A1 cls gres pvc altro

h scorrimento cm foto n°

d volta-soletta cm

circolare Ø cm

ovoidale (b x h) x cm

. (b x h) x cm

B1 cls gres pvc altro

h scorrimento cm foto n°

d volta-soletta cm

circolare Ø cm

ovoidale (b x h) x cm

. (b x h) x cm

C1 cls gres pvc altro

h scorrimento cm foto n°

d volta-soletta cm

circolare Ø cm

ovoidale (b x h) x cm

. (b x h) x cm

D1 cls gres pvc altro

h scorrimento cm forse è un utenza foto n°

d volta-soletta cm

circolare Ø cm

ovoidale (b x h) x cm

..... (b x h) x cm

cls gres pvc altro

h scorrimento cm foto n°

d volta-soletta cm

circolare Ø cm

ovoidale (b x h) x cm

..... (b x h) x cm

foto esterne e d'insieme alla cameretta n°

note

Circa 15 cm di deposito sul fondo pozzetto.
La condotta in "C" penso sia l'utenza del villaggio.

condizione di manutenzione

- buona
 sufficiente
 insufficiente

banchina calpestabile

- SI
 NO

tipo di fognatura

- mista
 nera
 bianca
 ?

Comune di
SAN MICHELE
AL TAGLIAMENTO

SCHEDE DI RILIEVO
DELLE CAMERETTE



data

scheda della
cameretta n°

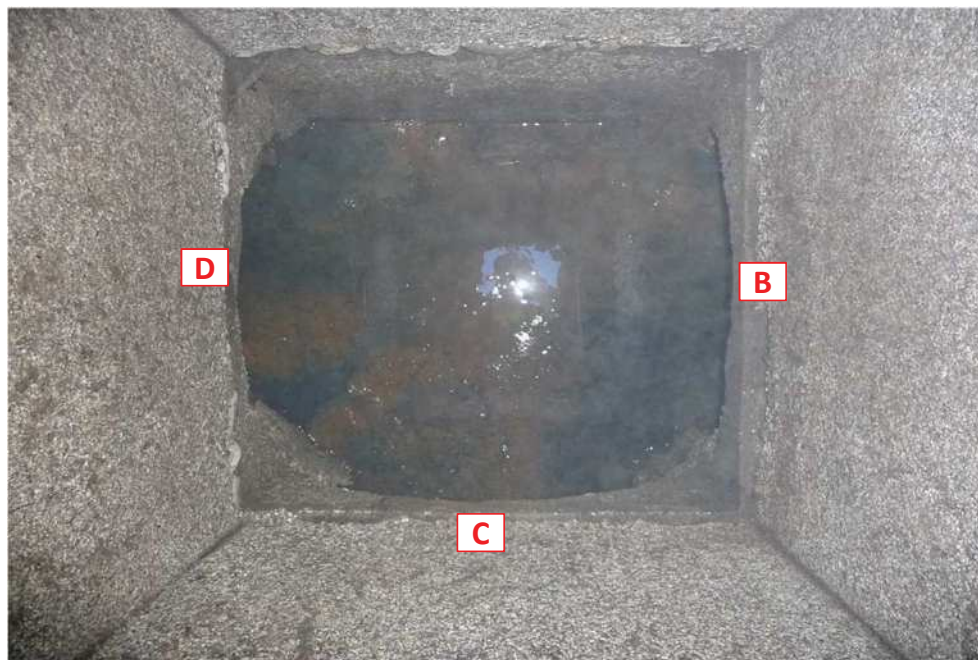
				206
--	--	--	--	-----

rilevatore/i

localizzazione della cameretta

Bibione

foto



Comune di
SAN MICHELE
AL TAGLIAMENTO

SCHEDE DI RILIEVO
DELLE CAMERETTE



data

scheda della
cameretta n°

			207
--	--	--	-----

rilevatore/i

localizzazione della cameretta

Bibione

forma camera: circolare rettangolare quadrata irregolare

X cm Y cm

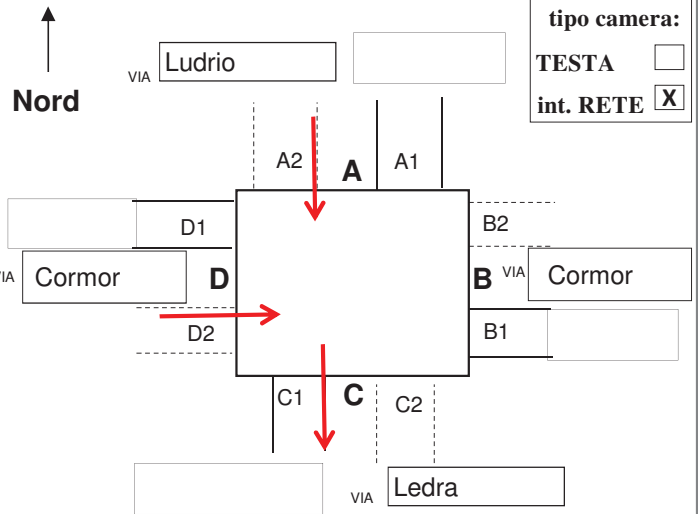
h interna cm h torrino cm

materiale camera: c.a. in opera c.a. prefabbricato muratura altro

forma chiusino: rettang./quadrato circolare ghisa cls altro

scaletta SI NO intonaco SI NO sedimenti SI cm NO acqua SI cm NO, asciutta

segni funzionam. in pressione: SI fino a cm NO



A1 cls gres pvc altro

h scorrimento cm foto n°

d volta-soletta cm

circolare Ø cm

ovoidale (b x h) x cm

. (b x h) x cm

B1 cls gres pvc altro

h scorrimento cm foto n°

d volta-soletta cm

circolare Ø cm

ovoidale (b x h) x cm

. (b x h) x cm

C1 cls gres pvc altro

h scorrimento cm foto n°

d volta-soletta cm

circolare Ø cm

ovoidale (b x h) x cm

(b x h) x cm

D1 cls gres pvc altro

h scorrimento cm forse è un utenza foto n°

d volta-soletta cm

circolare Ø cm

ovoidale (b x h) x cm

..... (b x h) x cm

cls gres pvc altro

h scorrimento cm foto n°

d volta-soletta cm

circolare Ø cm

ovoidale (b x h) x cm

..... (b x h) x cm

foto esterne e d'insieme alla cameretta n°

note

Presenza di molto deposito sul fondo pozzetto

condizione di manutenzione

buona

sufficiente

insufficiente

banchina calpestabile

SI

NO

tipo di fognatura

mista

nera

bianca

?

Comune di
SAN MICHELE
AL TAGLIAMENTO

SCHEDE DI RILIEVO
DELLE CAMERETTE



data

scheda della
cameretta n°

			207
--	--	--	-----

rilevatore/i

localizzazione della cameretta

Bibione

foto

A



D

C

Comune di
SAN MICHELE
AL TAGLIAMENTO

SCHEDE DI RILIEVO
DELLE CAMERETTE



data

scheda della
cameretta n°

 208

rilevatore/i

localizzazione della cameretta

Bibione

forma camera: circolare rettangolare quadrata irregolare

X cm Y cm

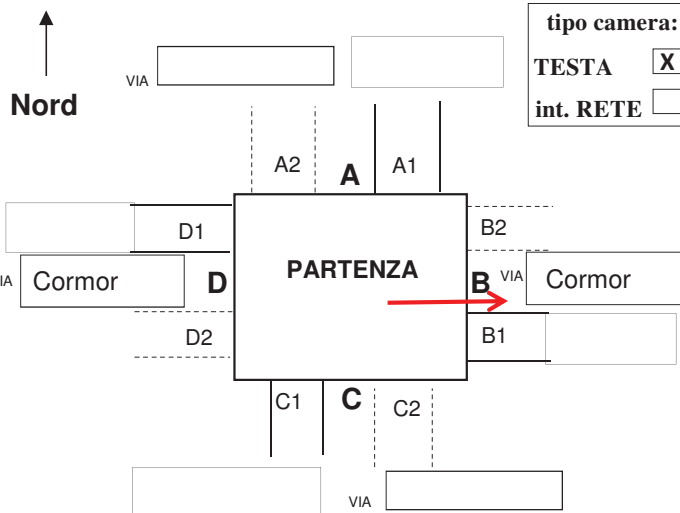
h interna cm h torrino cm

materiale camera: c.a. in opera
 c.a. prefabbricato
 muratura
 altro

forma chiusino: rettang./quadrato
 circolare
materiale chiusino: ghisa cls
 altro

scaletta SI NO intonaco SI NO sedimenti SI cm NO acqua SI cm NO, asciutta

segni funzionam. in pressione: SI fino a cm NO



tipo camera:

TESTA

int. RETE

A1 cls gres pvc altro

h scorrimento cm foto n°

d volta-soletta cm

circolare Ø cm
 ovoidale (b x h) x cm
 . (b x h) x cm

B1 cls gres pvc altro

h scorrimento **174** cm foto n°

d volta-soletta cm

circolare Ø **60** cm
 ovoidale (b x h) x cm
 . (b x h) x cm

C1 cls gres pvc altro

h scorrimento cm foto n°

d volta-soletta cm

circolare Ø cm
 ovoidale (b x h) x cm
 . (b x h) x cm

D1 cls gres pvc altro

h scorrimento cm forse è un utenza foto n°

d volta-soletta cm

circolare Ø cm
 ovoidale (b x h) x cm
 (b x h) x cm

cls gres pvc altro

h scorrimento cm foto n°

d volta-soletta cm

circolare Ø cm
 ovoidale (b x h) x cm
 (b x h) x cm

foto esterne e d'insieme alla cameretta n°

1

note

condizione di manutenzione

buona
 sufficiente
 insufficiente

banchina calpestabile

SI
 NO

tipo di fognatura

mista
 nera
 bianca
 ?

Comune di
SAN MICHELE
AL TAGLIAMENTO

SCHEDE DI RILIEVO
DELLE CAMERETTE



data

scheda della
cameretta n°

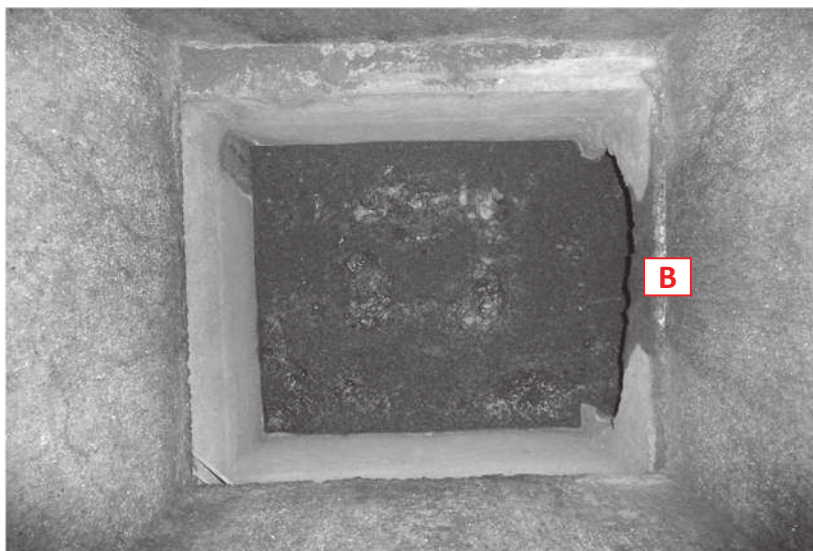
			208
--	--	--	-----

rilevatore/i

localizzazione della cameretta

Bibione

foto



Comune di
SAN MICHELE
AL TAGLIAMENTO

SCHEDE DI RILIEVO
DELLE CAMERETTE



data

scheda della
cameretta n°

 209

rilevatore/i

localizzazione della cameretta

Bibione

forma camera: circolare rettangolare quadrata irregolare

X cm Y cm

h interna cm h torrino cm

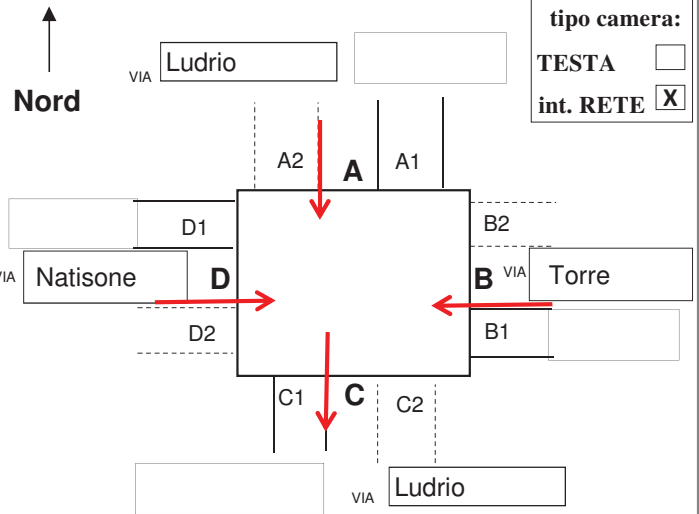
materiale camera: c.a. in opera c.a. prefabbricato muratura altro

forma chiusino: rettang./quadrato circolare

materiale chiusino: ghisa cls altro

scaletta SI NO intonaco SI NO sedimenti SI cm NO acqua SI cm NO, asciutta

segni funzionam. in pressione: SI fino a cm NO



A1 cls gres pvc altro

h scorrimento **190** cm foto n°

d volta-soletta cm

circolare Ø **80** cm

ovoidale (b x h) x cm

. (b x h) x cm

B1 cls gres pvc altro

h scorrimento **189** cm foto n°

d volta-soletta cm

circolare Ø **60** cm

ovoidale (b x h) x cm

. (b x h) x cm

C1 cls gres pvc altro

h scorrimento **190** cm foto n°

d volta-soletta cm

circolare Ø **80** cm

ovoidale (b x h) x cm

(b x h) x cm

D1 cls gres pvc altro

h scorrimento **183** cm forse è un utenza foto n°

d volta-soletta cm

circolare Ø **60** cm

ovoidale (b x h) x cm

..... (b x h) x cm

cls gres pvc altro

h scorrimento cm foto n°

d volta-soletta cm

circolare Ø cm

ovoidale (b x h) x cm

..... (b x h) x cm

foto esterne e d'insieme alla cameretta n°

2

note

Presenza di molto deposito sul fondo pozzetto.

condizione di manutenzione

buona
 sufficiente
 insufficiente

banchina calpestabile

SI
 NO

tipo di fognatura

mista
 nera
 bianca
 ?

Comune di
SAN MICHELE
AL TAGLIAMENTO

SCHEDE DI RILIEVO
DELLE CAMERETTE



data

scheda della
cameretta n°

			209
--	--	--	-----

rilevatore/i

localizzazione della cameretta

Bibione

foto

A



D

B



C

Comune di
SAN MICHELE
AL TAGLIAMENTO

SCHEDE DI RILIEVO
DELLE CAMERETTE



data

scheda della
cameretta n°

 210

rilevatore/i

localizzazione della cameretta

Bibione

forma camera: circolare rettangolare quadrata irregolare

X cm Y cm

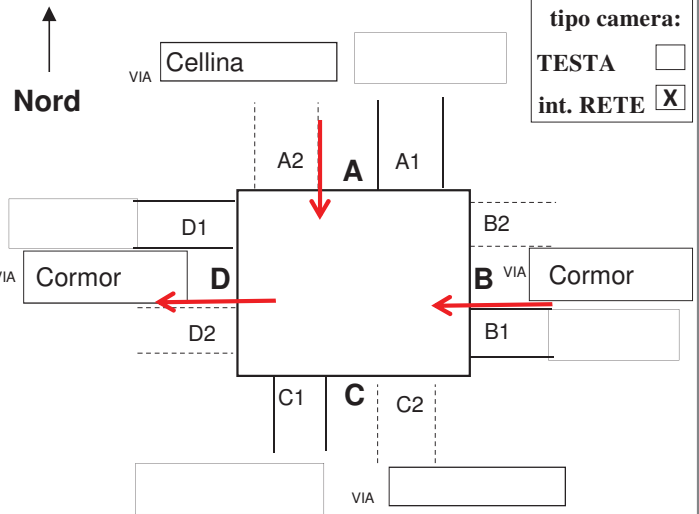
h interna cm h torrino cm

materiale camera: c.a. in opera
 c.a. prefabbricato
 muratura
 altro

forma chiusino: rettang./quadrato
 circolare
materiale chiusino: ghisa cls
 altro

scaletta SI NO intonaco SI NO sedimenti SI cm NO acqua SI cm NO, asciutta

segni funzionam. in pressione: SI fino a cm NO



A1 cls gres pvc altro

h scorrimento cm foto n°

d volta-soletta cm

circolare Ø cm

ovoidale (b x h) x cm

. (b x h) x cm

B1 cls gres pvc altro

h scorrimento cm foto n°

d volta-soletta cm

circolare Ø cm

ovoidale (b x h) x cm

. (b x h) x cm

C1 cls gres pvc altro

h scorrimento cm foto n°

d volta-soletta cm

circolare Ø cm

ovoidale (b x h) x cm

(b x h) x cm

D1 cls gres pvc altro

h scorrimento cm forse è un utenza foto n°

d volta-soletta cm

circolare Ø cm

ovoidale (b x h) x cm

..... (b x h) x cm

cls gres pvc altro

h scorrimento cm foto n°

d volta-soletta cm

circolare Ø cm

ovoidale (b x h) x cm

..... (b x h) x cm

foto esterne e d'insieme alla cameretta n°

note

condizione di manutenzione buona sufficiente insufficiente

banchina calpestabile SI NO

tipo di fognatura mista nera bianca ?

Comune di
SAN MICHELE
AL TAGLIAMENTO

SCHEDE DI RILIEVO
DELLE CAMERETTE



data

scheda della
cameretta n°

			210
--	--	--	-----

rilevatore/i

localizzazione della cameretta

Bibione

foto



Comune di
SAN MICHELE
AL TAGLIAMENTO

SCHEDE DI RILIEVO
DELLE CAMERETTE



data

scheda della
cameretta n°

 211

rilevatore/i

localizzazione della cameretta

Bibione

forma camera: circolare rettangolare quadrata irregolare

X cm Y cm

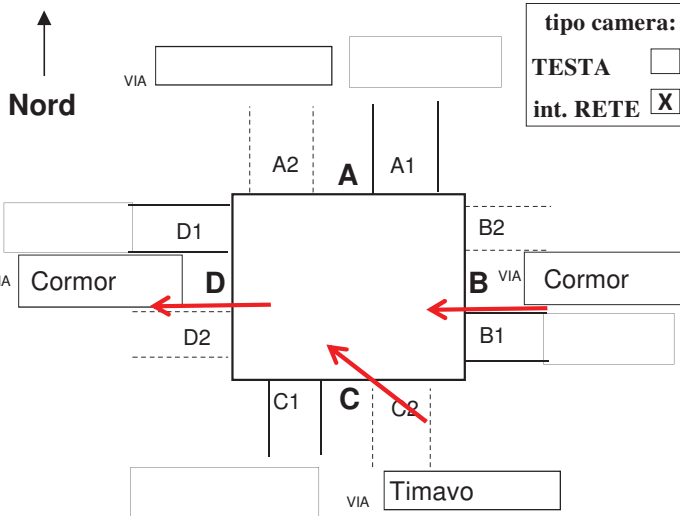
h interna cm h torrino cm

materiale camera: c.a. in opera
 c.a. prefabbricato
 muratura
 altro

forma chiusino: rettang./quadrato
 circolare
materiale chiusino: ghisa cls
 altro

scaletta SI NO intonaco SI NO sedimenti SI cm NO acqua SI cm NO, asciutta

segni funzionam. in pressione: SI fino a cm NO



A1 cls gres pvc altro

h scorrimento cm foto n°

d volta-soletta cm

circolare Ø cm
 ovoidale (b x h) x cm
 . (b x h) x cm

B1 cls gres pvc altro

h scorrimento **216** cm foto n°

d volta-soletta cm

circolare Ø **60 ?** cm
 ovoidale (b x h) x cm
 . (b x h) x cm

C1 cls gres pvc altro

h scorrimento **216** cm foto n°

d volta-soletta cm

circolare Ø **60 ?** cm
 ovoidale (b x h) x cm
 . (b x h) x cm

D1 cls gres pvc altro

h scorrimento **216** cm forse è un utenza foto n°

d volta-soletta cm

circolare Ø **60 ?** cm
 ovoidale (b x h) x cm
 (b x h) x cm

cls gres pvc altro

h scorrimento cm foto n°

d volta-soletta cm

circolare Ø cm
 ovoidale (b x h) x cm
 (b x h) x cm

foto esterne e d'insieme alla cameretta n°

note

condizione di manutenzione

buona
 sufficiente
 insufficiente

banchina calpestabile

SI
 NO

tipo di fognatura

mista
 nera
 bianca
 ?

Comune di
SAN MICHELE
AL TAGLIAMENTO

SCHEDE DI RILIEVO
DELLE CAMERETTE



data

scheda della
cameretta n°

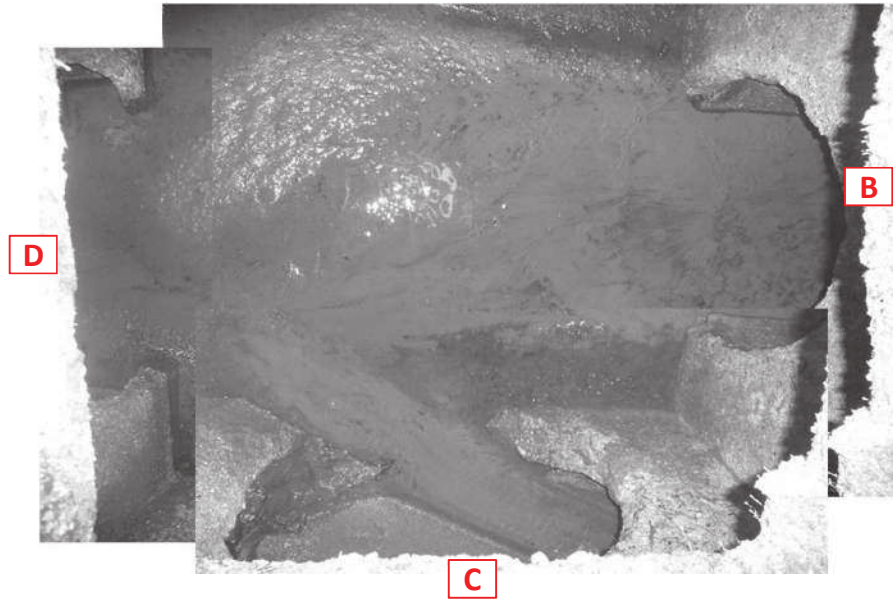
			211
--	--	--	-----

rilevatore/i

localizzazione della cameretta

Bibione

foto



Comune di
SAN MICHELE
AL TAGLIAMENTO

SCHEDE DI RILIEVO
DELLE CAMERETTE



data

scheda della
cameretta n°

 212

rilevatore/i

localizzazione della cameretta

Bibione

forma camera: circolare rettangolare quadrata irregolare

X cm Y cm

h interna cm h torrino cm

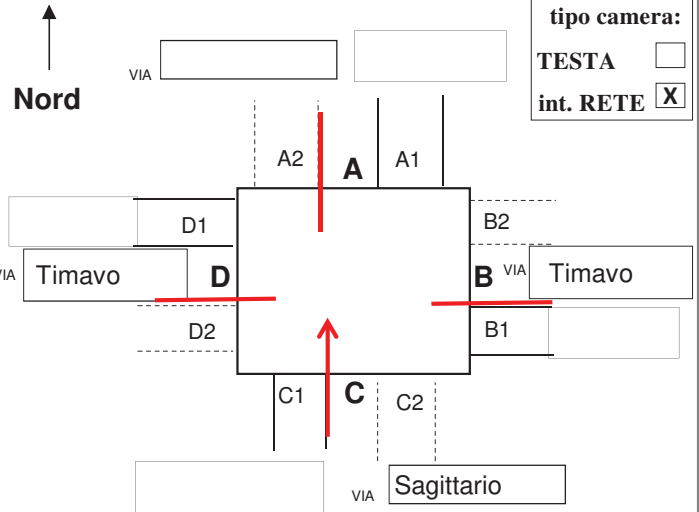
materiale camera: c.a. in opera c.a. prefabbricato muratura altro

forma chiusino: rettang./quadrato circolare

materiale chiusino: ghisa cls altro

scaletta SI NO intonaco SI NO sedimenti SI cm NO acqua SI cm NO, asciutta

segni funzionam. in pressione: SI fino a cm NO



A1 cls gres pvc altro

h scorrimento cm foto n°

d volta-soletta cm

circolare Ø cm

ovoidale (b x h) x cm

. (b x h) x cm

B1 cls gres pvc altro

h scorrimento cm foto n°

d volta-soletta cm

circolare Ø cm

ovoidale (b x h) x cm

. (b x h) x cm

C1 cls gres pvc altro

h scorrimento cm foto n°

d volta-soletta cm

circolare Ø cm

ovoidale (b x h) x cm

(b x h) x cm

D1 cls gres pvc altro

h scorrimento cm forse è un utenza foto n°

d volta-soletta cm

circolare Ø cm

ovoidale (b x h) x cm

..... (b x h) x cm

cls gres pvc altro

h scorrimento cm foto n°

d volta-soletta cm

circolare Ø cm

ovoidale (b x h) x cm

..... (b x h) x cm

foto esterne e d'insieme alla cameretta n°

note

Lo scorrimento è in dubbio...
La condotta in "B" in teoria è utenza del villaggio.

condizione di manutenzione

buona

sufficiente

insufficiente

banchina calpestabile

SI

NO

tipo di fognatura

mista

nera

bianca

?

Comune di
SAN MICHELE
AL TAGLIAMENTO

SCHEDE DI RILIEVO
DELLE CAMERETTE



data

scheda della
cameretta n°

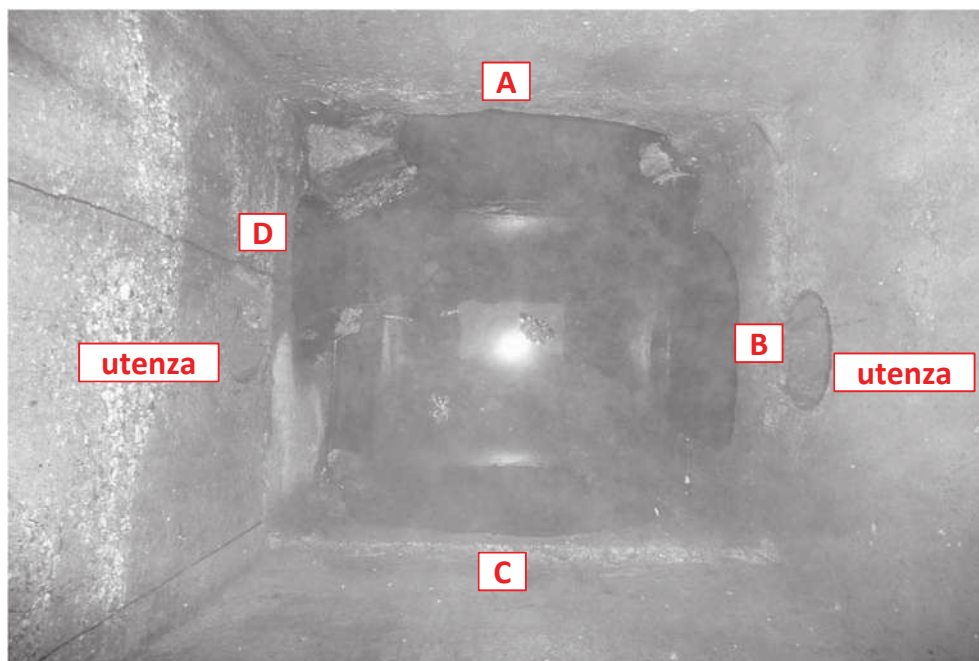
			212
--	--	--	-----

rilevatore/i

localizzazione della cameretta

Bibione

foto



Comune di
SAN MICHELE
AL TAGLIAMENTO

SCHEDE DI RILIEVO
DELLE CAMERETTE



data

scheda della
cameretta n°

			213
--	--	--	-----

rilevatore/i

localizzazione della cameretta

Bibione

forma camera: circolare rettangolare quadrata irregolare

X cm Y cm

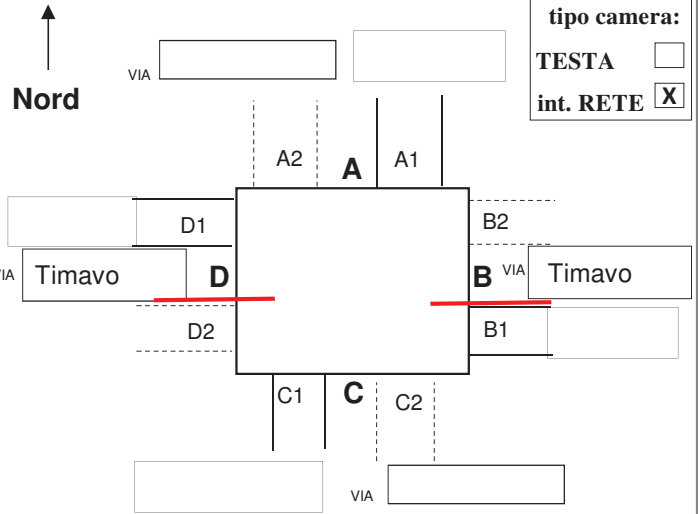
h interna cm h torrino cm

materiale camera: c.a. in opera
 c.a. prefabbricato
 muratura
 altro

forma chiusino: rettang./quadrato
 circolare
materiale chiusino: ghisa cls
 altro

scaletta SI NO intonaco SI NO sedimenti SI cm NO acqua SI cm NO, asciutta

segni funzionam. in pressione: SI fino a cm NO



tipo camera:

TESTA
int. RETE

A1 cls gres pvc altro

h scorrimento cm foto n°

d volta-soletta cm

circolare Ø cm
 ovoidale (b x h) x cm
 . (b x h) x cm

B1 cls gres pvc altro

h scorrimento cm foto n°

d volta-soletta cm

circolare Ø cm
 ovoidale (b x h) x cm
 . (b x h) x cm

C1 cls gres pvc altro

h scorrimento cm foto n°

d volta-soletta cm

circolare Ø cm
 ovoidale (b x h) x cm
 . (b x h) x cm

D1 cls gres pvc altro

h scorrimento cm forse è un utenza foto n°

d volta-soletta cm

circolare Ø cm
 ovoidale (b x h) x cm
 (b x h) x cm

cls gres pvc altro

h scorrimento cm foto n°

d volta-soletta cm

circolare Ø cm
 ovoidale (b x h) x cm
 (b x h) x cm

foto esterne e d'insieme alla cameretta n°

1

note

Lo scorrimento è in dubbio...

condizione di manutenzione

buona
 sufficiente
 insufficiente

banchina calpestabile

SI
 NO

tipo di fognatura

mista
 nera
 bianca
 ?

Comune di
SAN MICHELE
AL TAGLIAMENTO

SCHEDE DI RILIEVO
DELLE CAMERETTE



data

scheda della
cameretta n°

			213
--	--	--	-----

rilevatore/i

localizzazione della cameretta

Bibione

foto



Comune di
SAN MICHELE
AL TAGLIAMENTO

SCHEDE DI RILIEVO
DELLE CAMERETTE



data

scheda della
cameretta n°

 214

rilevatore/i

localizzazione della cameretta

Bibione

forma camera: circolare rettangolare quadrata irregolare

X cm Y cm

h interna cm h torrino cm

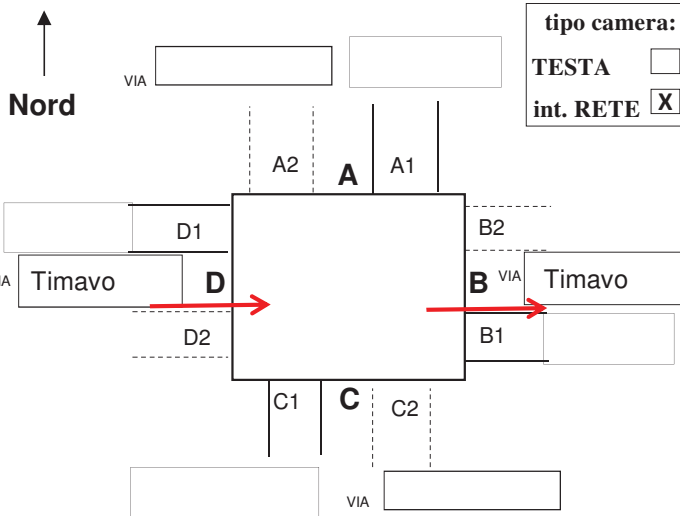
materiale camera: c.a. in opera c.a. prefabbricato muratura altro

forma chiusino: rettang./quadrato circolare

materiale chiusino: ghisa cls altro

scaletta SI NO intonaco SI NO sedimenti SI cm NO acqua SI cm NO, asciutta

segni funzionam. in pressione: SI fino a cm NO



A1 cls gres pvc altro

h scorrimento cm foto n°

d volta-soletta cm

circolare Ø cm

ovoidale (b x h) x cm

..... (b x h) x cm

B1 cls gres pvc altro

h scorrimento **186** cm foto n°

d volta-soletta cm

circolare Ø **60** cm

ovoidale (b x h) x cm

..... (b x h) x cm

C1 cls gres pvc altro

h scorrimento cm foto n°

d volta-soletta cm

circolare Ø cm

ovoidale (b x h) x cm

..... (b x h) x cm

D1 cls gres pvc altro

h scorrimento **186** cm forse è un utenza foto n°

d volta-soletta cm

circolare Ø **60** cm

ovoidale (b x h) x cm

..... (b x h) x cm

cls gres pvc altro

h scorrimento cm foto n°

d volta-soletta cm

circolare Ø cm

ovoidale (b x h) x cm

..... (b x h) x cm

foto esterne e d'insieme alla cameretta n°

1

note

Acqua quasi ferma.

condizione di manutenzione

buona sufficiente insufficiente

banchina calpestabile

SI NO

tipo di fognatura

mista nera bianca ?

Comune di
SAN MICHELE
AL TAGLIAMENTO

SCHEDE DI RILIEVO
DELLE CAMERETTE



data

scheda della
cameretta n°

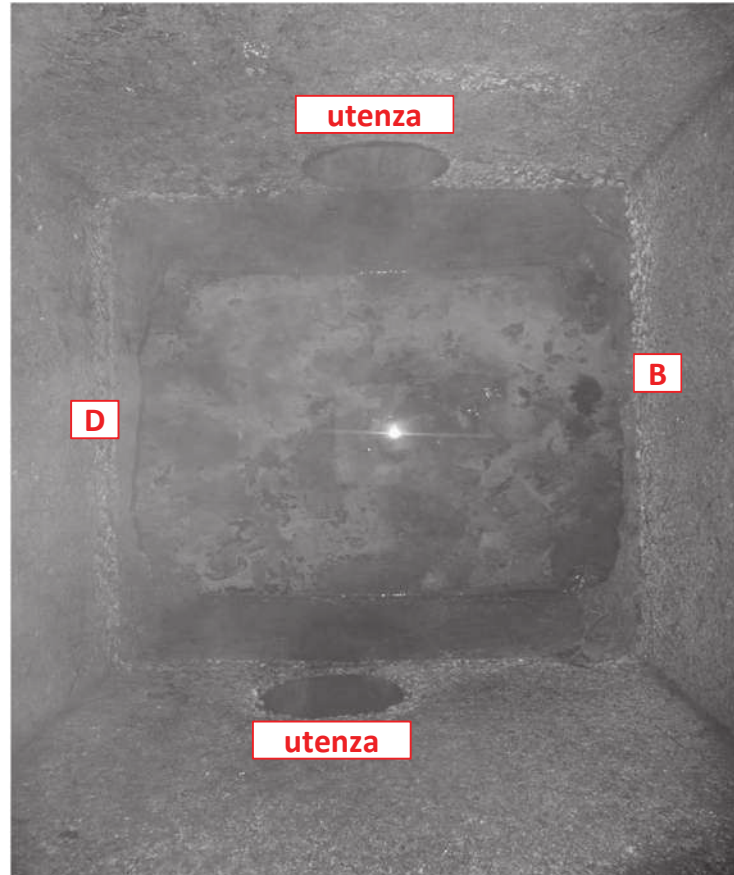
			214
--	--	--	-----

rilevatore/i

localizzazione della cameretta

Bibione

foto



Comune di
SAN MICHELE
AL TAGLIAMENTO

SCHEDE DI RILIEVO
DELLE CAMERETTE



data

scheda della
cameretta n°

 215

rilevatore/i

localizzazione della cameretta

Bibione

forma camera: circolare rettangolare quadrata irregolare

X cm Y cm

h interna cm h torrino cm

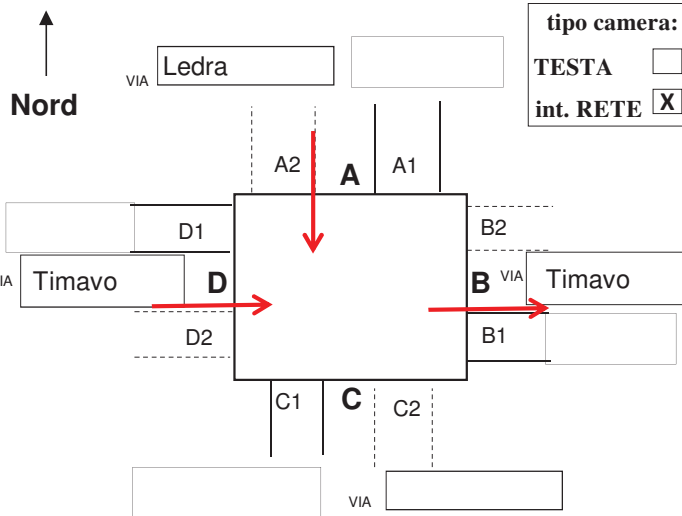
materiale camera: c.a. in opera c.a. prefabbricato muratura altro

forma chiusino: rettang./quadrato circolare

materiale chiusino: ghisa cls altro

scaletta SI NO intonaco SI NO sedimenti SI cm NO acqua SI cm NO, asciutta

segni funzionam. in pressione: SI fino a cm NO



A1 cls gres pvc altro

h scorrimento **197** cm foto n°

d volta-soletta cm

circolare Ø **80** cm

ovoidale (b x h) x cm

. (b x h) x cm

B1 cls gres pvc altro

h scorrimento **197** cm foto n°

d volta-soletta cm

circolare Ø **100** cm

ovoidale (b x h) x cm

. (b x h) x cm

C1 cls gres pvc altro

h scorrimento cm foto n°

d volta-soletta cm

circolare Ø cm

ovoidale (b x h) x cm

. (b x h) x cm

D1 cls gres pvc altro

h scorrimento **197** cm forse è un utenza foto n°

d volta-soletta cm

circolare Ø **60** cm

ovoidale (b x h) x cm

..... (b x h) x cm

cls gres pvc altro

h scorrimento cm foto n°

d volta-soletta cm

circolare Ø cm

ovoidale (b x h) x cm

..... (b x h) x cm

foto esterne e d'insieme alla cameretta n°

1

note

condizione di manutenzione

buona sufficiente insufficiente

banchina calpestabile

SI NO

tipo di fognatura

mista nera bianca ?

Comune di
SAN MICHELE
AL TAGLIAMENTO

SCHEDE DI RILIEVO
DELLE CAMERETTE



data

scheda della
cameretta n°

			215
--	--	--	-----

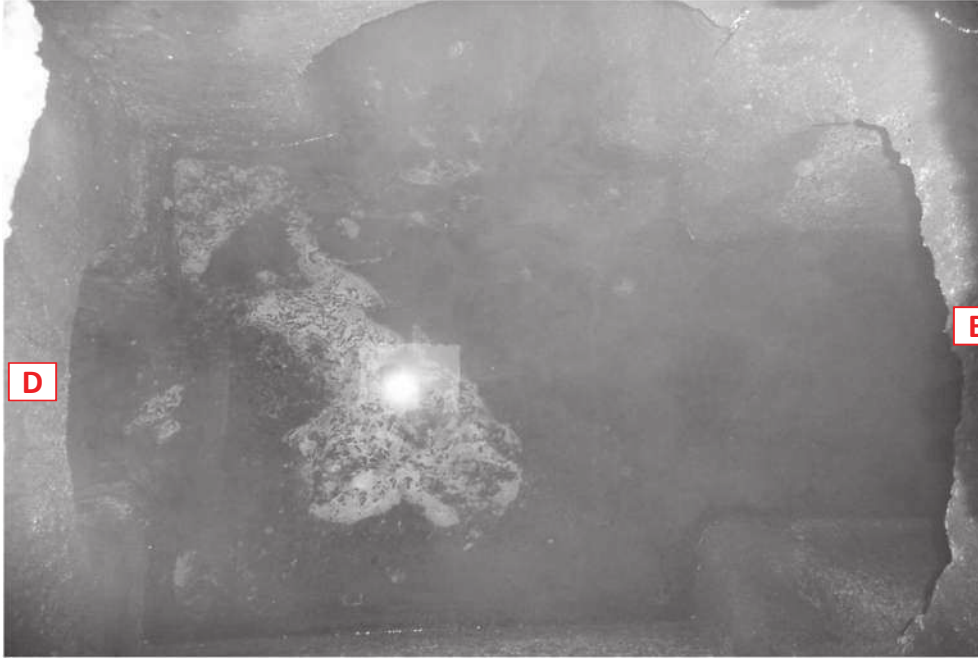
rilevatore/i

localizzazione della cameretta

Bibione

foto

A



B

D

Comune di
SAN MICHELE
AL TAGLIAMENTO

SCHEDE DI RILIEVO
DELLE CAMERETTE



data

scheda della
cameretta n°

 216

rilevatore/i

localizzazione della cameretta

Bibione

forma camera: circolare rettangolare quadrata irregolare

X cm Y cm

h interna cm h torrino cm

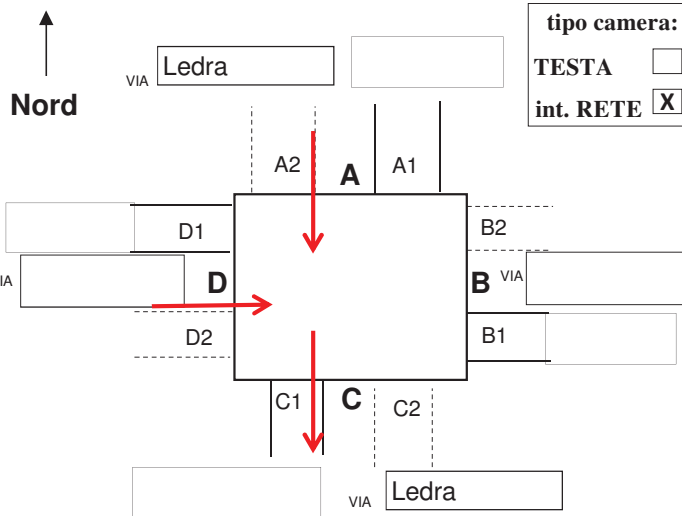
materiale camera: c.a. in opera c.a. prefabbricato muratura altro

forma chiusino: rettang./quadrato circolare

materiale chiusino: ghisa cls altro

scaletta SI NO intonaco SI NO sedimenti SI cm NO acqua SI cm NO, asciutta

segni funzionam. in pressione: SI fino a cm NO



A1 cls gres pvc altro

h scorrimento cm foto n°

d volta-soletta cm

circolare Ø cm

ovoidale (b x h) x cm

. (b x h) x cm

B1 cls gres pvc altro

h scorrimento cm foto n°

d volta-soletta cm

circolare Ø cm

ovoidale (b x h) x cm

. (b x h) x cm

C1 cls gres pvc altro

h scorrimento cm foto n°

d volta-soletta cm

circolare Ø cm

ovoidale (b x h) x cm

(b x h) x cm

D1 cls gres pvc altro

h scorrimento cm forse è un utenza foto n°

d volta-soletta cm

circolare Ø cm

ovoidale (b x h) x cm

..... (b x h) x cm

cls gres pvc altro

h scorrimento cm foto n°

d volta-soletta cm

circolare Ø cm

ovoidale (b x h) x cm

..... (b x h) x cm

foto esterne e d'insieme alla cameretta n°

note

La condotta in "D" penso sia utenza del villaggio.

condizione di manutenzione

buona

sufficiente

insufficiente

banchina calpestabile

SI

NO

tipo di fognatura

mista

nera

bianca

?

Comune di
SAN MICHELE
AL TAGLIAMENTO

SCHEDE DI RILIEVO
DELLE CAMERETTE



data

scheda della
cameretta n°

			216
--	--	--	-----

rilevatore/i

localizzazione della cameretta

Bibione

foto



C

Comune di
SAN MICHELE
AL TAGLIAMENTO

SCHEDE DI RILIEVO
DELLE CAMERETTE



data

scheda della
cameretta n°

 217

rilevatore/i

localizzazione della cameretta

Bibione

forma camera: circolare rettangolare quadrata irregolare

X cm Y cm

h interna cm h torrino cm

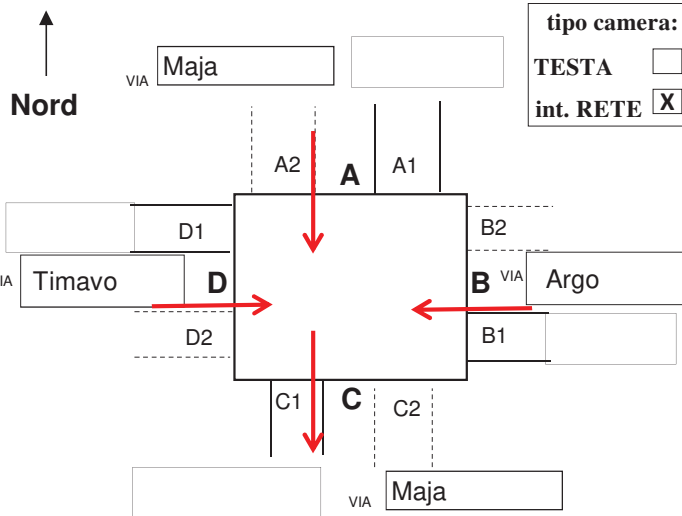
materiale camera: c.a. in opera c.a. prefabbricato muratura altro

forma chiusino: rettang./quadrato circolare

materiale chiusino: ghisa cls altro

scaletta SI NO intonaco SI NO sedimenti SI cm NO acqua SI cm NO, asciutta

segni funzionam. in pressione: SI fino a cm NO



A1 cls gres pvc altro

h scorrimento **207** cm foto n°

d volta-soletta cm

circolare Ø **80** cm

ovoidale (b x h) x cm

. (b x h) x cm

B1 cls gres pvc altro

h scorrimento **197** cm foto n°

d volta-soletta cm

circolare Ø **80** cm

ovoidale (b x h) x cm

. (b x h) x cm

C1 cls gres pvc altro

h scorrimento **216** cm foto n°

d volta-soletta cm

circolare Ø **120** cm

ovoidale (b x h) x cm

(b x h) x cm

D1 cls gres pvc altro

h scorrimento **207** cm forse è un utenza foto n°

d volta-soletta cm

circolare Ø **80** cm

ovoidale (b x h) x cm

..... (b x h) x cm

cls gres pvc altro

h scorrimento cm

d volta-soletta cm

circolare Ø cm

ovoidale (b x h) x cm

..... (b x h) x cm

foto esterne e d'insieme alla cameretta n°

2

note

condizione di manutenzione

- buona
 sufficiente
 insufficiente

banchina calpestabile

- SI
 NO

tipo di fognatura

- mista
 nera
 bianca
 ?

Comune di
SAN MICHELE
AL TAGLIAMENTO

SCHEDE DI RILIEVO
DELLE CAMERETTE



data

scheda della
cameretta n°

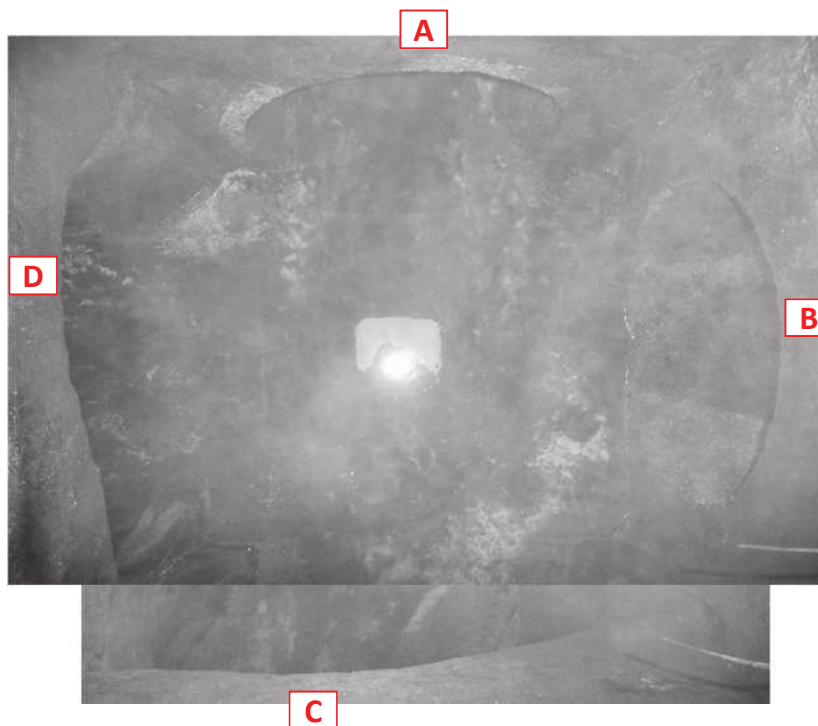
			217
--	--	--	-----

rilevatore/i

localizzazione della cameretta

Bibione

foto



Comune di
SAN MICHELE
AL TAGLIAMENTO

SCHEDE DI RILIEVO
DELLE CAMERETTE



data

scheda della
cameretta n°

 218

rilevatore/i

localizzazione della cameretta

Bibione

forma camera: circolare rettangolare quadrata irregolare

X cm **Y** cm

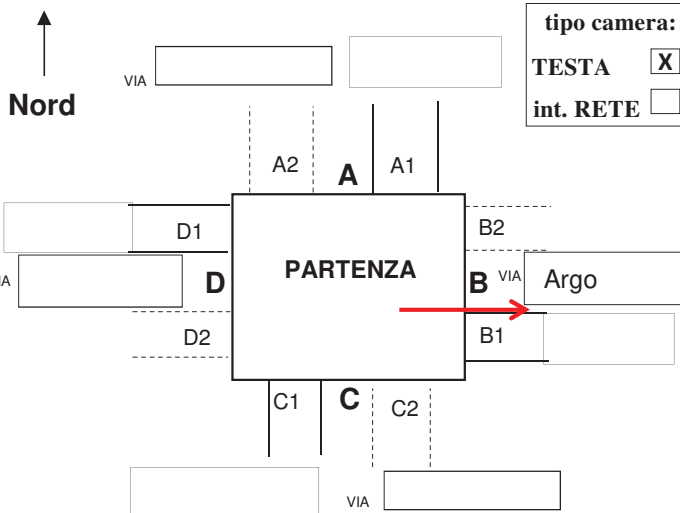
h interna cm **h torrino** cm

materiale camera: c.a. in opera
 c.a. prefabbricato
 muratura
 altro

forma chiusino: rettang./quadrato
 circolare
materiale chiusino: ghisa cls
 altro

scaletta SI NO intonaco SI NO sedimenti SI cm NO
acqua SI cm NO, asciutta

segni funzionam. in pressione: SI fino a cm NO



tipo camera:

TESTA

int. RETE

A1 cls gres pvc altro

h scorrimento cm **foto n°**

d volta-soletta cm

circolare Ø cm

ovoidale (b x h) x cm

..... (b x h) x cm

B1 cls gres pvc altro

h scorrimento **123** cm **foto n°**

d volta-soletta cm

circolare Ø **40** cm

ovoidale (b x h) x cm

..... (b x h) x cm

C1 cls gres pvc altro

h scorrimento cm **foto n°**

d volta-soletta cm

circolare Ø cm

ovoidale (b x h) x cm

..... (b x h) x cm

D1 cls gres pvc altro

h scorrimento cm **forse è un utenza**

d volta-soletta cm **foto n°**

circolare Ø cm

ovoidale (b x h) x cm

..... (b x h) x cm

cls gres pvc altro

h scorrimento cm **foto n°**

d volta-soletta cm

circolare Ø cm

ovoidale (b x h) x cm

..... (b x h) x cm

foto esterne e d'insieme alla cameretta n°

1

note

condizione di manutenzione

buona
 sufficiente
 insufficiente

banchina calpestabile

SI
 NO

tipo di fognatura

mista
 nera
 bianca
 ?

Comune di
SAN MICHELE
AL TAGLIAMENTO

SCHEDE DI RILIEVO
DELLE CAMERETTE



data

scheda della
cameretta n°

			218
--	--	--	-----

rilevatore/i

localizzazione della cameretta

Bibione

foto



Comune di
SAN MICHELE
AL TAGLIAMENTO

SCHEDE DI RILIEVO
DELLE CAMERETTE



data

scheda della
cameretta n°

 219

rilevatore/i

localizzazione della cameretta

Bibione

forma camera: circolare rettangolare quadrata irregolare

X cm Y cm

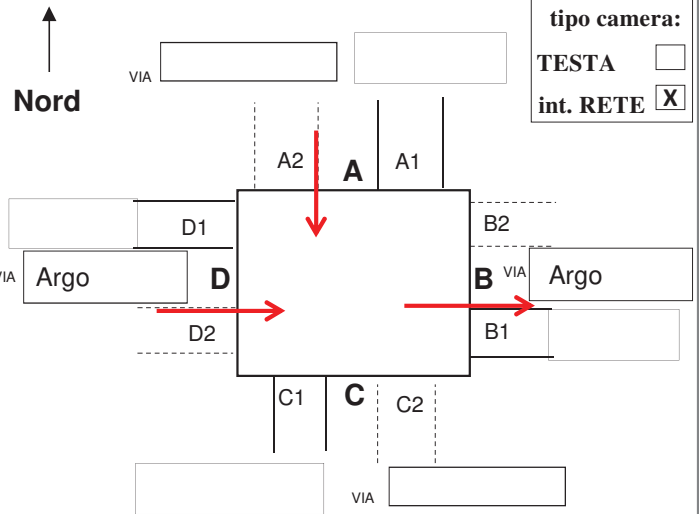
h interna cm h torrino cm

materiale camera: c.a. in opera
 c.a. prefabbricato
 muratura
 altro

forma chiusino: rettang./quadrato
 circolare
materiale chiusino: ghisa cls
 altro

scaletta SI NO intonaco SI NO sedimenti SI cm NO acqua SI cm NO, asciutta

segni funzionam. in pressione: SI fino a cm NO



A1 cls gres pvc altro

h scorrimento **141** cm foto n°

d volta-soletta cm

circolare Ø **40** cm
 ovoidale (b x h) x cm
 (b x h) x cm

B1 cls gres pvc altro

h scorrimento **141** cm foto n°

d volta-soletta cm

circolare Ø **60** cm
 ovoidale (b x h) x cm
 (b x h) x cm

C1 cls gres pvc altro

h scorrimento cm foto n°

d volta-soletta cm

circolare Ø cm
 ovoidale (b x h) x cm
 (b x h) x cm

D1 cls gres pvc altro

h scorrimento **141** cm forse è un utenza foto n°

d volta-soletta cm

circolare Ø **40** cm
 ovoidale (b x h) x cm
 (b x h) x cm

cls gres pvc altro

h scorrimento cm foto n°

d volta-soletta cm

circolare Ø cm
 ovoidale (b x h) x cm
 (b x h) x cm

foto esterne e d'insieme alla cameretta n°

2

note

Condotta in "A" in teoria è un utenza.

condizione di manutenzione

buona
 sufficiente
 insufficiente

banchina calpestabile

SI
 NO

tipo di fognatura

mista
 nera
 bianca
 ?

Comune di
SAN MICHELE
AL TAGLIAMENTO

SCHEDE DI RILIEVO
DELLE CAMERETTE



data

scheda della
cameretta n°

			219
--	--	--	-----

rilevatore/i

localizzazione della cameretta

Bibione

foto

utenza



Comune di
SAN MICHELE
AL TAGLIAMENTO

SCHEDE DI RILIEVO
DELLE CAMERETTE



data

scheda della
cameretta n°

 220

rilevatore/i

localizzazione della cameretta

Bibione

forma camera: circolare rettangolare quadrata irregolare

X cm Y cm

h interna cm h torrino cm

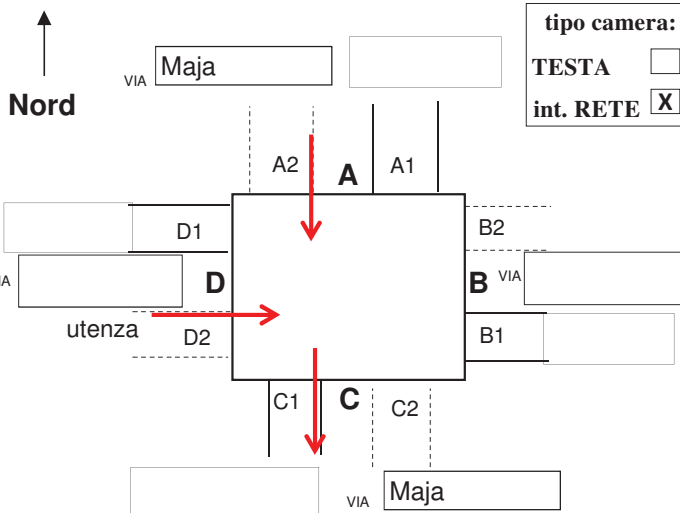
materiale camera: c.a. in opera c.a. prefabbricato muratura altro

forma chiusino: rettang./quadrato circolare

materiale chiusino: ghisa cls altro

scaletta SI NO intonaco SI NO sedimenti SI cm NO acqua SI cm NO, asciutta

segni funzionam. in pressione: SI fino a cm NO



A1 cls gres pvc altro

h scorrimento cm foto n°

d volta-soletta cm

circolare Ø cm

ovoidale (b x h) x cm

. (b x h) x cm

B1 cls gres pvc altro

h scorrimento cm foto n°

d volta-soletta cm

circolare Ø cm

ovoidale (b x h) x cm

. (b x h) x cm

C1 cls gres pvc altro

h scorrimento cm foto n°

d volta-soletta cm

circolare Ø cm

ovoidale (b x h) x cm

(b x h) x cm

D1 cls gres pvc altro

h scorrimento cm forse è un utenza foto n°

d volta-soletta cm

circolare Ø cm

ovoidale (b x h) x cm

..... (b x h) x cm

cls gres pvc altro

h scorrimento cm foto n°

d volta-soletta cm

circolare Ø cm

ovoidale (b x h) x cm

..... (b x h) x cm

foto esterne e d'insieme alla cameretta n°

1

note

Condotta in "D" in teoria è un utenza.

condizione di manutenzione

buona
 sufficiente
 insufficiente

banchina calpestabile

SI
 NO

tipo di fognatura

mista
 nera
 bianca
 ?

Comune di
SAN MICHELE
AL TAGLIAMENTO

SCHEDE DI RILIEVO
DELLE CAMERETTE



data

scheda della
cameretta n°

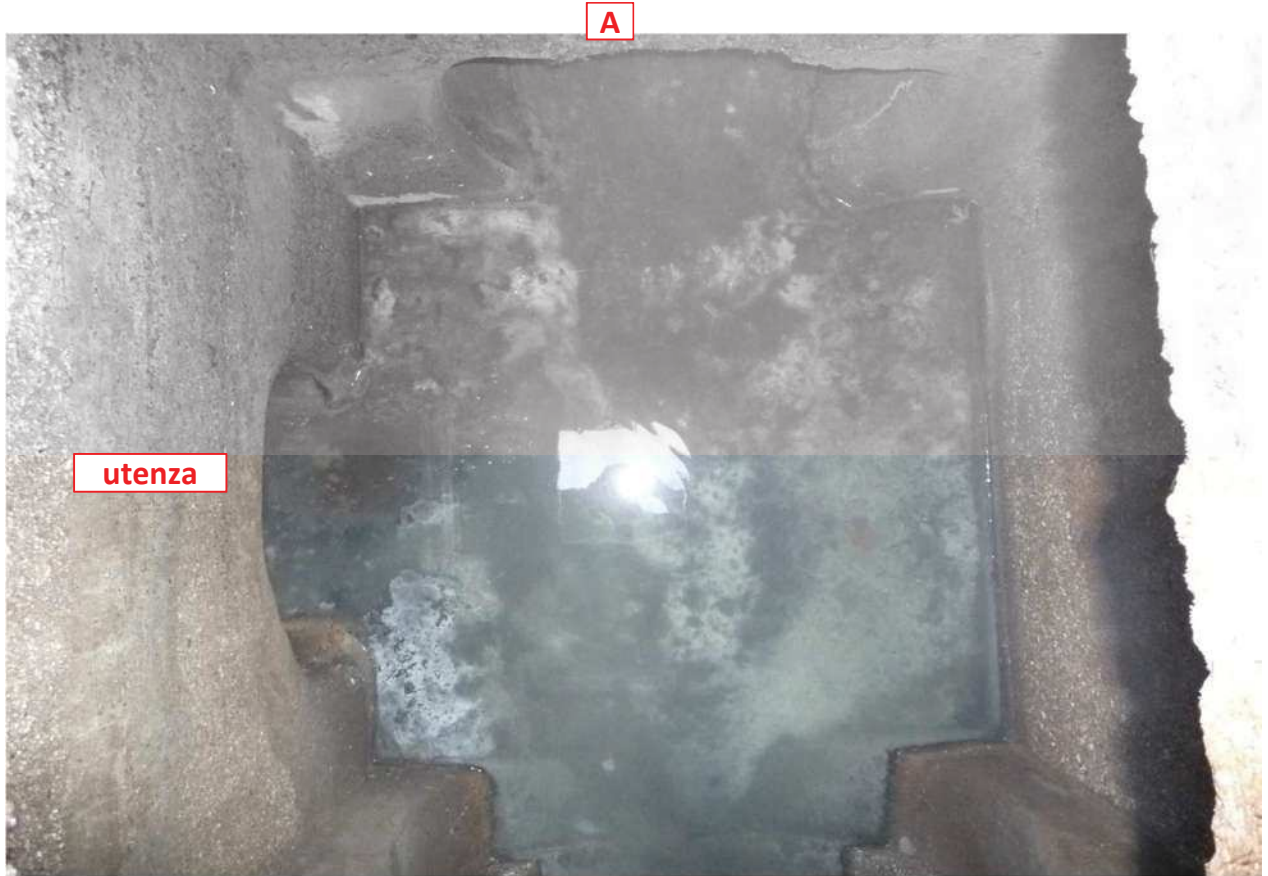
			220
--	--	--	-----

rilevatore/i

localizzazione della cameretta

Bibione

foto



utenza

A

C

Comune di
SAN MICHELE
AL TAGLIAMENTO

SCHEDE DI RILIEVO
DELLE CAMERETTE



data

scheda della
cameretta n°

 221

rilevatore/i

localizzazione della cameretta

Bibione

forma camera: circolare rettangolare quadrata irregolare

X cm Y cm

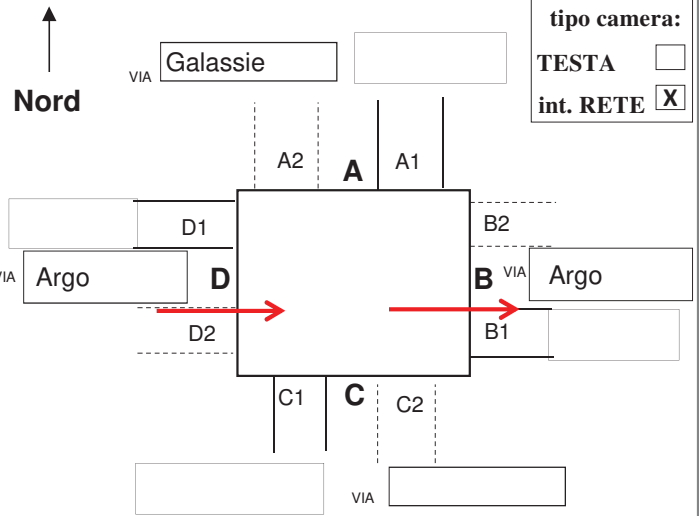
h interna cm h torrino cm

materiale camera: c.a. in opera
 c.a. prefabbricato
 muratura
 altro

forma chiusino: rettang./quadrato
 circolare
materiale chiusino: ghisa cls
 altro

scaletta SI NO intonaco SI NO sedimenti SI cm NO acqua SI cm NO, asciutta

segni funzionam. in pressione: SI fino a cm NO



tipo camera:
TESTA
int. RETE

A1 cls gres pvc altro

h scorrimento cm foto n°

d volta-soletta cm

circolare Ø cm

ovoidale (b x h) x cm

. (b x h) x cm

B1 cls gres pvc altro

h scorrimento **142** cm foto n°

d volta-soletta cm

circolare Ø **60** cm

ovoidale (b x h) x cm

. (b x h) x cm

C1 cls gres pvc altro

h scorrimento cm foto n°

d volta-soletta cm

circolare Ø cm

ovoidale (b x h) x cm

. (b x h) x cm

D1 cls gres pvc altro

h scorrimento **142** cm forse è un utenza foto n°

d volta-soletta cm

circolare Ø **60** cm

ovoidale (b x h) x cm

..... (b x h) x cm

cls gres pvc altro

h scorrimento cm foto n°

d volta-soletta cm

circolare Ø cm

ovoidale (b x h) x cm

..... (b x h) x cm

foto esterne e d'insieme alla cameretta n°

note

Non c'è condotta di collegamento con Via delle Galassie.

condizione di manutenzione

buona
 sufficiente
 insufficiente

banchina calpestabile

SI
 NO

tipo di fognatura

mista
 nera
 bianca
 ?

Comune di
SAN MICHELE
AL TAGLIAMENTO

SCHEDE DI RILIEVO
DELLE CAMERETTE



data

scheda della
cameretta n°

			221
--	--	--	-----

rilevatore/i

localizzazione della cameretta

Bibione

foto



Comune di
SAN MICHELE
AL TAGLIAMENTO

SCHEDE DI RILIEVO
DELLE CAMERETTE



data

scheda della
cameretta n°

 222

rilevatore/i

localizzazione della cameretta

Bibione

forma camera: circolare rettangolare quadrata irregolare

X cm Y cm

h interna cm h torrino cm

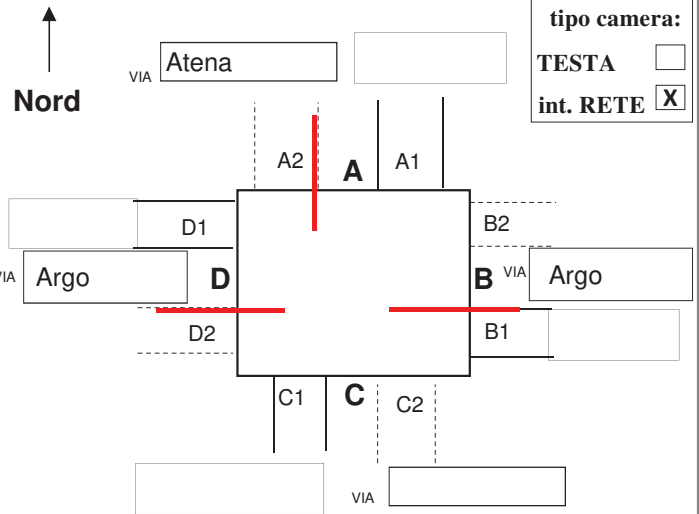
materiale camera: c.a. in opera c.a. prefabbricato muratura altro

forma chiusino: rettang./quadrato circolare

materiale chiusino: ghisa cls altro

scaletta SI NO intonaco SI NO sedimenti SI cm NO acqua SI cm NO, asciutta

segni funzionam. in pressione: SI fino a cm NO



tipo camera:

TESTA
int. RETE

A1 cls gres pvc altro

h scorrimento **134** cm foto n°

d volta-soletta cm

circolare Ø **60** cm
 ovoidale (b x h) x cm
 (b x h) x cm

B1 cls gres pvc altro

h scorrimento **134** cm foto n°

d volta-soletta cm

circolare Ø **60** cm
 ovoidale (b x h) x cm
 (b x h) x cm

C1 cls gres pvc altro

h scorrimento cm foto n°

d volta-soletta cm

circolare Ø cm
 ovoidale (b x h) x cm
 (b x h) x cm

D1 cls gres pvc altro

h scorrimento **134** cm forse è un utenza foto n°

d volta-soletta cm

circolare Ø **60** cm
 ovoidale (b x h) x cm
 (b x h) x cm

cls gres pvc altro

h scorrimento cm foto n°

d volta-soletta cm

circolare Ø cm
 ovoidale (b x h) x cm
 (b x h) x cm

foto esterne e d'insieme alla cameretta n°

3

note

Acqua ferma, scorrimento incerto...

condizione di manutenzione

buona
 sufficiente
 insufficiente

banchina calpestabile

SI
 NO

tipo di fognatura

mista
 nera
 bianca
 ?

Comune di
SAN MICHELE
AL TAGLIAMENTO

SCHEDE DI RILIEVO
DELLE CAMERETTE



data

scheda della
cameretta n°

			222
--	--	--	-----

rilevatore/i

localizzazione della cameretta

Bibione

foto

A



D



B

Comune di
SAN MICHELE
AL TAGLIAMENTO

SCHEDE DI RILIEVO
DELLE CAMERETTE



data

scheda della
cameretta n°

 223

rilevatore/i

localizzazione della cameretta

Bibione

forma camera: circolare rettangolare quadrata irregolare

X cm Y cm

h interna cm h torrino cm

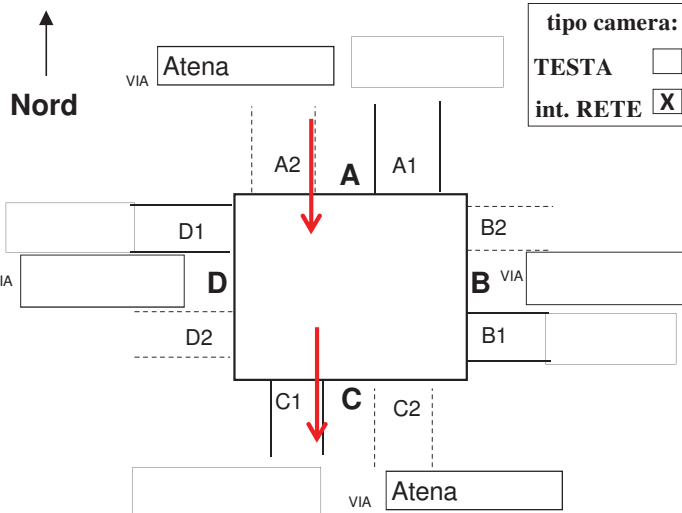
materiale camera: c.a. in opera c.a. prefabbricato muratura altro

forma chiusino: rettang./quadrato circolare

materiale chiusino: ghisa cls altro

scaletta SI NO intonaco SI NO sedimenti SI cm NO acqua SI cm NO, asciutta

segni funzionam. in pressione: SI fino a cm NO



A1 cls gres pvc altro

h scorrimento cm foto n°

d volta-soletta cm

circolare Ø cm

ovoidale (b x h) x cm

. (b x h) x cm

B1 cls gres pvc altro

h scorrimento cm foto n°

d volta-soletta cm

circolare Ø cm

ovoidale (b x h) x cm

. (b x h) x cm

C1 cls gres pvc altro

h scorrimento cm foto n°

d volta-soletta cm

circolare Ø cm

ovoidale (b x h) x cm

(b x h) x cm

D1 cls gres pvc altro

h scorrimento cm forse è un utenza foto n°

d volta-soletta cm

circolare Ø cm

ovoidale (b x h) x cm

..... (b x h) x cm

cls gres pvc altro

h scorrimento cm foto n°

d volta-soletta cm

circolare Ø cm

ovoidale (b x h) x cm

..... (b x h) x cm

foto esterne e d'insieme alla cameretta n°

note

Acqua ferma, scorrimento incerto...

condizione di manutenzione

buona

sufficiente

insufficiente

banchina calpestabile

SI

NO

tipo di fognatura

mista

nera

bianca

?

Comune di
SAN MICHELE
AL TAGLIAMENTO

SCHEDE DI RILIEVO
DELLE CAMERETTE



data

scheda della
cameretta n°

			223
--	--	--	-----

rilevatore/i

localizzazione della cameretta

Bibione

foto

A



C

Comune di
SAN MICHELE
AL TAGLIAMENTO

SCHEDE DI RILIEVO
DELLE CAMERETTE



data

scheda della
cameretta n°

 224

rilevatore/i

localizzazione della cameretta

Bibione

forma camera: circolare rettangolare quadrata irregolare

X cm Y cm

h interna cm h torrino cm

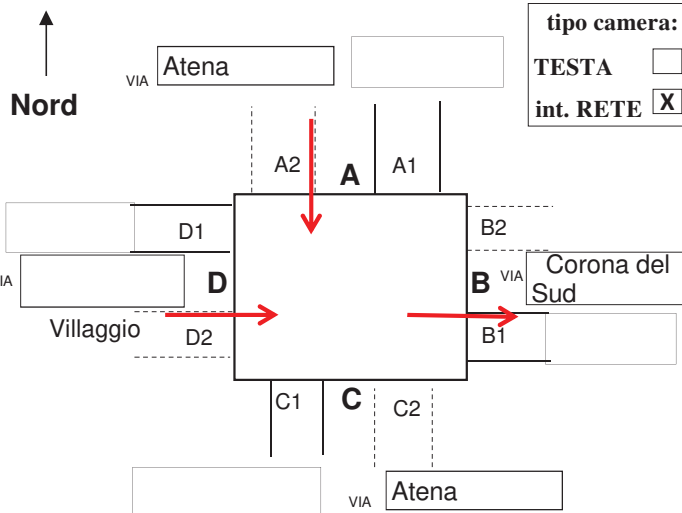
materiale camera: c.a. in opera c.a. prefabbricato muratura altro

forma chiusino: rettang./quadrato circolare

materiale chiusino: ghisa cls altro

scaletta SI NO intonaco SI NO sedimenti SI cm NO acqua SI cm NO, asciutta

segni funzionam. in pressione: SI fino a cm NO



tipo camera:

TESTA
int. RETE

A1 cls gres pvc altro

h scorrimento **173** cm foto n°

d volta-soletta cm

circolare Ø **60** cm

ovoidale (b x h) x cm

. (b x h) x cm

B1 cls gres pvc altro

h scorrimento **184** cm foto n°

d volta-soletta cm

circolare Ø **100** cm

ovoidale (b x h) x cm

. (b x h) x cm

C1 cls gres pvc altro

h scorrimento cm foto n°

d volta-soletta cm

circolare Ø cm

ovoidale (b x h) x cm

(b x h) x cm

D1 cls gres pvc altro

h scorrimento **184** cm forse è un utenza foto n°

d volta-soletta cm

circolare Ø **100** cm

ovoidale (b x h) x cm

..... (b x h) x cm

cls gres pvc altro

h scorrimento cm foto n°

d volta-soletta cm

circolare Ø cm

ovoidale (b x h) x cm

..... (b x h) x cm

foto esterne e d'insieme alla cameretta n°

1

note

Presenza di deposito sul fondo pozzetto.
Non c'è collegamento con la condotta a Sud di Via Atena.

condizione di manutenzione

buona
 sufficiente
 insufficiente

banchina calpestabile

SI
 NO

tipo di fognatura

mista
 nera
 bianca
 ?

Comune di
SAN MICHELE
AL TAGLIAMENTO

SCHEDE DI RILIEVO
DELLE CAMERETTE



data

scheda della
cameretta n°

			224
--	--	--	-----

rilevatore/i

localizzazione della cameretta

Bibione

foto

A



C

Comune di
SAN MICHELE
AL TAGLIAMENTO

SCHEDE DI RILIEVO
DELLE CAMERETTE



data

scheda della
cameretta n°

 225

rilevatore/i

localizzazione della cameretta

Bibione

forma camera: circolare rettangolare quadrata irregolare

X cm Y cm

h interna cm h torrino cm

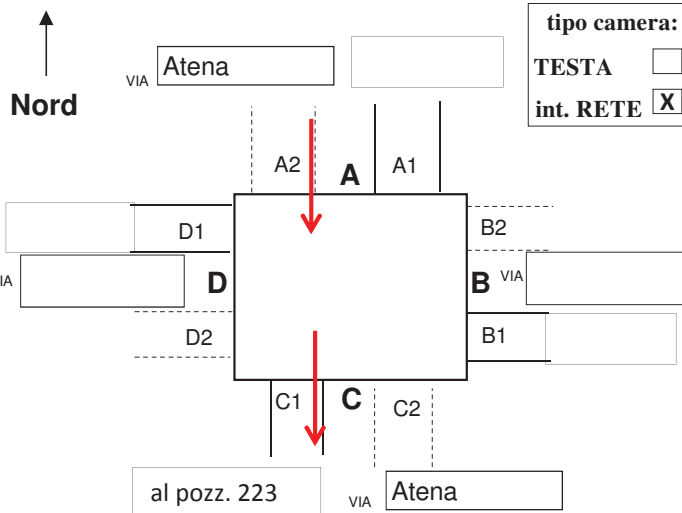
materiale camera: c.a. in opera c.a. prefabbricato muratura altro

forma chiusino: rettang./quadrato circolare

materiale chiusino: ghisa cls altro

scaletta SI NO intonaco SI NO sedimenti SI cm NO acqua SI cm NO, asciutta

segni funzionam. in pressione: SI fino a cm NO



A1 cls gres pvc altro

h scorrimento cm foto n°

d volta-soletta cm

circolare Ø cm

ovoidale (b x h) x cm

. (b x h) x cm

B1 cls gres pvc altro

h scorrimento cm foto n°

d volta-soletta cm

circolare Ø cm

ovoidale (b x h) x cm

. (b x h) x cm

C1 cls gres pvc altro

h scorrimento cm foto n°

d volta-soletta cm

circolare Ø cm

ovoidale (b x h) x cm

(b x h) x cm

D1 cls gres pvc altro

h scorrimento cm forse è un utenza foto n°

d volta-soletta cm

circolare Ø cm

ovoidale (b x h) x cm

..... (b x h) x cm

cls gres pvc altro

h scorrimento cm foto n°

d volta-soletta cm

circolare Ø cm

ovoidale (b x h) x cm

..... (b x h) x cm

foto esterne e d'insieme alla cameretta n°

note

Non si collega con il pozz. 224

condizione di manutenzione

- buona
 sufficiente
 insufficiente

banchina calpestabile

- SI
 NO

tipo di fognatura

- mista
 nera
 bianca
 ?

Comune di
SAN MICHELE
AL TAGLIAMENTO

SCHEDE DI RILIEVO
DELLE CAMERETTE



data

scheda della
cameretta n°

			225
--	--	--	-----

rilevatore/i

localizzazione della cameretta

Bibione

foto

A



utenza

utenza



C