

Comune di
SAN MICHELE
AL TAGLIAMENTO

SCHEDE DI RILIEVO
DELLE CAMERETTE



data

scheda della
cameretta n°

 325

rilevatore/i

localizzazione della cameretta

Bibione

forma camera: circolare rettangolare quadrata irregolare

X cm Y cm

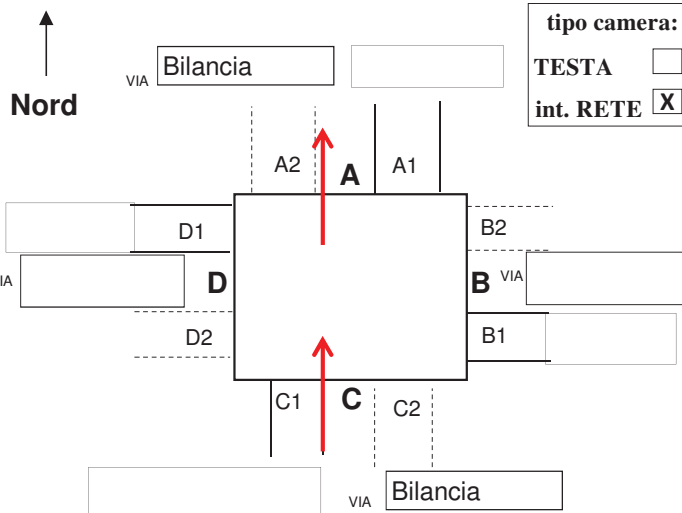
h interna cm h torrino cm

materiale camera: c.a. in opera
 c.a. prefabbricato
 muratura
 altro

forma chiusino: rettang./quadrato
 circolare
materiale chiusino: ghisa cls
 altro

scaletta SI NO intonaco SI NO sedimenti SI cm NO acqua SI cm NO, asciutta

segni funzionam. in pressione: SI fino a cm NO



tipo camera:

TESTA
int. RETE

A1 cls gres pvc altro

h scorrimento **201** cm foto n°

d volta-soletta cm

circolare Ø **50** cm

ovoidale (b x h) x cm

. (b x h) x cm

B1 cls gres pvc altro

h scorrimento cm foto n°

d volta-soletta cm

circolare Ø cm

ovoidale (b x h) x cm

. (b x h) x cm

C1 cls gres pvc altro

h scorrimento **201** cm foto n°

d volta-soletta cm

circolare Ø **50** cm

ovoidale (b x h) x cm

(b x h) x cm

D1 cls gres pvc altro

h scorrimento cm forse è un utenza

d volta-soletta cm

circolare Ø cm

ovoidale (b x h) x cm

..... (b x h) x cm

cls gres pvc altro

h scorrimento cm

d volta-soletta cm

circolare Ø cm

ovoidale (b x h) x cm

..... (b x h) x cm

foto esterne e d'insieme alla cameretta n°

1

note

condizione di manutenzione

buona
 sufficiente
 insufficiente

banchina calpestabile

SI
 NO

tipo di fognatura

mista
 nera
 bianca
 ?

Comune di
SAN MICHELE
AL TAGLIAMENTO

SCHEDE DI RILIEVO
DELLE CAMERETTE



data

scheda della
cameretta n°

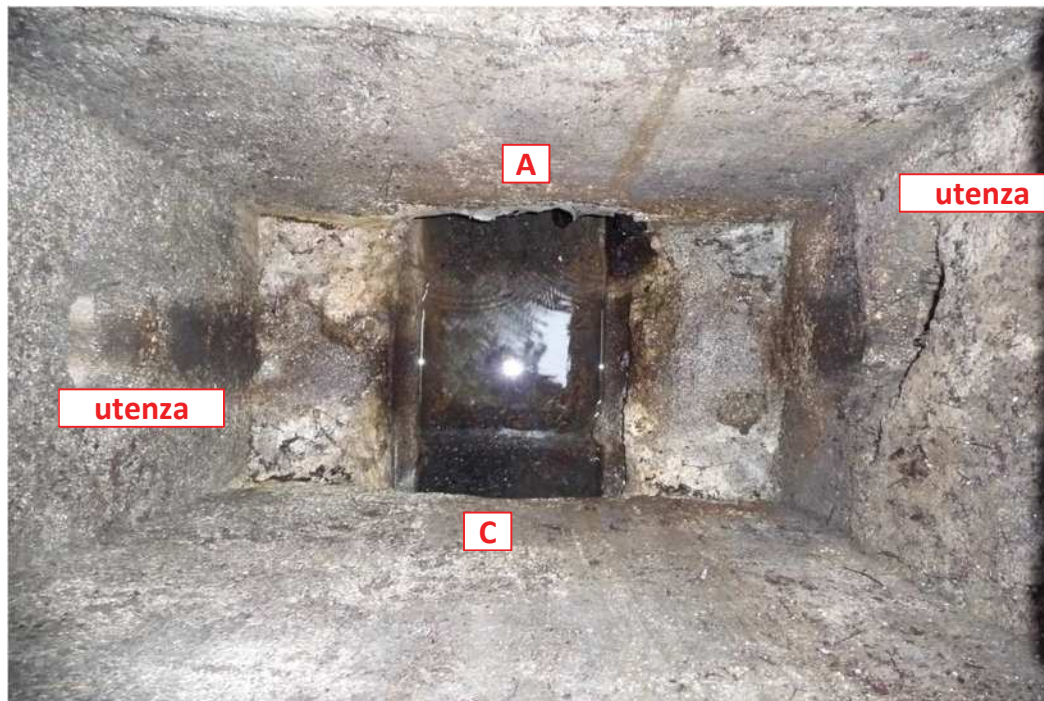
			325
--	--	--	-----

rilevatore/i

localizzazione della cameretta

Bibione

foto



Comune di
SAN MICHELE
AL TAGLIAMENTO

SCHEDE DI RILIEVO
DELLE CAMERETTE



data

scheda della
cameretta n°

 326

rilevatore/i

localizzazione della cameretta

Bibione

forma camera: circolare rettangolare quadrata irregolare

X cm Y cm

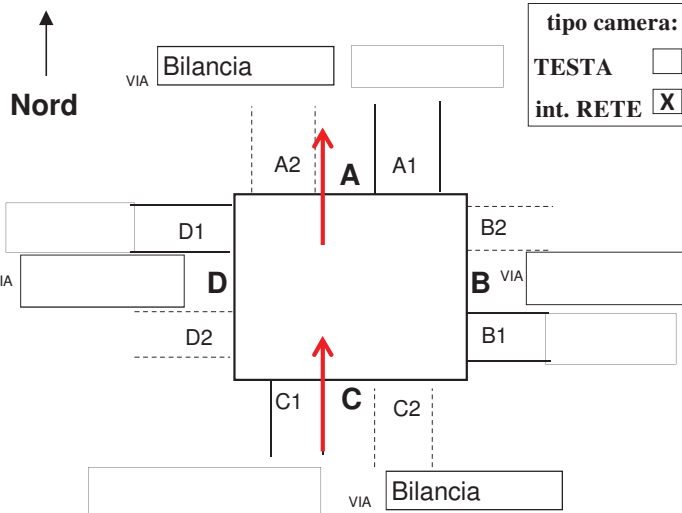
h interna cm h torrino cm

materiale camera: c.a. in opera
 c.a. prefabbricato
 muratura
 altro

forma chiusino: rettang./quadrato
 circolare
materiale chiusino: ghisa cls
 altro

scaletta SI NO intonaco SI NO sedimenti SI cm NO acqua SI cm NO, asciutta

segni funzionam. in pressione: SI fino a cm NO



tipo camera:

TESTA
int. RETE

A1 cls gres pvc altro

h scorrimento cm foto n°

d volta-soletta cm

circolare Ø cm

ovoidale (b x h) x cm

. (b x h) x cm

B1 cls gres pvc altro

h scorrimento cm foto n°

d volta-soletta cm

circolare Ø cm

ovoidale (b x h) x cm

. (b x h) x cm

C1 cls gres pvc altro

h scorrimento cm foto n°

d volta-soletta cm

circolare Ø cm

ovoidale (b x h) x cm

(b x h) x cm

D1 cls gres pvc altro

h scorrimento cm forse è un utenza

d volta-soletta cm

circolare Ø cm

ovoidale (b x h) x cm

..... (b x h) x cm

cls gres pvc altro

h scorrimento cm

d volta-soletta cm

circolare Ø cm

ovoidale (b x h) x cm

..... (b x h) x cm

foto esterne e d'insieme alla cameretta n°

1

note

Deposito sul fondo pozzetto.

condizione di manutenzione

buona
 sufficiente
 insufficiente

banchina calpestabile

SI
 NO

tipo di fognatura

mista
 nera
 bianca
 ?

Comune di
SAN MICHELE
AL TAGLIAMENTO

*SCHEDE DI RILIEVO
DELLE CAMERETTE*



data

scheda della
cameretta n°

			326
--	--	--	-----

rilevatore/i

localizzazione della cameretta

Bibione

foto



Comune di
SAN MICHELE
AL TAGLIAMENTO

SCHEDE DI RILIEVO
DELLE CAMERETTE



data

scheda della
cameretta n°

 327

rilevatore/i

localizzazione della cameretta

Bibione

forma camera: circolare rettangolare quadrata irregolare

X cm Y cm

h interna cm h torrino cm

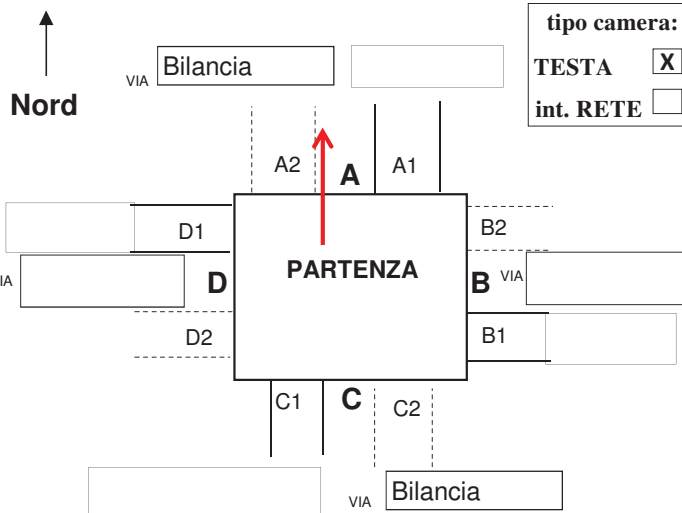
materiale camera: c.a. in opera c.a. prefabbricato muratura altro

forma chiusino: rettang./quadrato circolare

materiale chiusino: ghisa cls altro

scaletta SI NO intonaco SI NO sedimenti SI cm NO acqua SI cm NO, asciutta

segni funzionam. in pressione: SI fino a cm NO



A1 cls gres pvc altro

h scorrimento cm foto n°

d volta-soletta cm

circolare Ø cm

ovoidale (b x h) x cm

. (b x h) x cm

B1 cls gres pvc altro

h scorrimento cm foto n°

d volta-soletta cm

circolare Ø cm

ovoidale (b x h) x cm

. (b x h) x cm

C1 cls gres pvc altro

h scorrimento cm foto n°

d volta-soletta cm

circolare Ø cm

ovoidale (b x h) x cm

(b x h) x cm

D1 cls gres pvc altro

h scorrimento cm forse è un utenza foto n°

d volta-soletta cm

circolare Ø cm

ovoidale (b x h) x cm

..... (b x h) x cm

cls gres pvc altro

h scorrimento cm foto n°

d volta-soletta cm

circolare Ø cm

ovoidale (b x h) x cm

..... (b x h) x cm

foto esterne e d'insieme alla cameretta n°

1

note

condizione di manutenzione

buona sufficiente insufficiente

banchina calpestabile

SI NO

tipo di fognatura

mista nera bianca ?

Comune di
SAN MICHELE
AL TAGLIAMENTO

SCHEDE DI RILIEVO
DELLE CAMERETTE



data

scheda della
cameretta n°

			327
--	--	--	-----

rilevatore/i

localizzazione della cameretta

Bibione

foto



Comune di
SAN MICHELE
AL TAGLIAMENTO

SCHEDE DI RILIEVO
DELLE CAMERETTE



data

scheda della
cameretta n°

 328

rilevatore/i

localizzazione della cameretta

Bibione

forma camera: circolare rettangolare quadrata irregolare

X cm Y cm

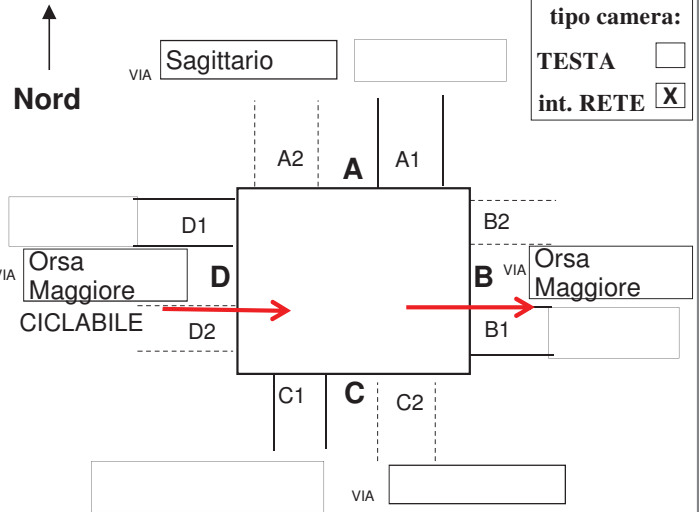
h interna cm h torrino cm

materiale camera: c.a. in opera
 c.a. prefabbricato
 muratura
 altro

forma chiusino: rettang./quadrato
 circolare
materiale chiusino: ghisa cls
 altro

scaletta SI NO intonaco SI NO sedimenti SI cm NO acqua SI cm NO, asciutta

segni funzionam. in pressione: SI fino a cm NO



tipo camera:

TESTA
int. RETE

A1 cls gres pvc altro

h scorrimento cm foto n°

d volta-soletta cm

circolare Ø cm
 ovoidale (b x h) x cm
 . (b x h) x cm

B1 cls gres pvc altro

h scorrimento **219** cm foto n°

d volta-soletta cm

circolare Ø **120** cm
 ovoidale (b x h) x cm
 . (b x h) x cm

C1 cls gres pvc altro

h scorrimento cm foto n°

d volta-soletta cm

circolare Ø cm
 ovoidale (b x h) x cm
 . (b x h) x cm

D1 cls gres pvc altro

h scorrimento **219** cm forse è un utenza foto n°

d volta-soletta cm

circolare Ø **120** cm
 ovoidale (b x h) x cm
 (b x h) x cm

cls gres pvc altro

h scorrimento cm foto n°

d volta-soletta cm

circolare Ø cm
 ovoidale (b x h) x cm
 (b x h) x cm

foto esterne e d'insieme alla cameretta n°

1

note

condizione di manutenzione

buona
 sufficiente
 insufficiente

banchina calpestabile

SI
 NO

tipo di fognatura

mista
 nera
 bianca
 ?

Comune di
SAN MICHELE
AL TAGLIAMENTO

SCHEDE DI RILIEVO
DELLE CAMERETTE



data

scheda della
cameretta n°

				328
--	--	--	--	------------

rilevatore/i

localizzazione della cameretta

Bibione

foto



Comune di
SAN MICHELE
AL TAGLIAMENTO

SCHEDE DI RILIEVO
DELLE CAMERETTE



data

scheda della
cameretta n°

 329

rilevatore/i

localizzazione della cameretta

Bibione

forma camera: circolare rettangolare quadrata irregolare

X cm Y cm

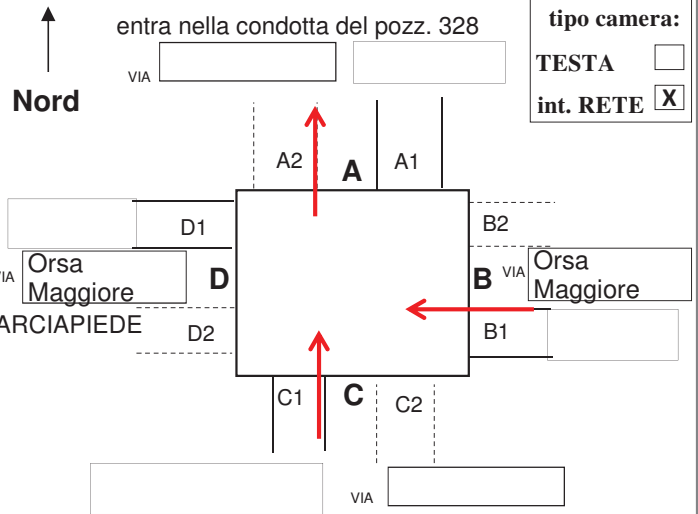
h interna cm h torrino cm

materiale camera: c.a. in opera
 c.a. prefabbricato
 muratura
 altro

forma chiusino: rettang./quadrato
 circolare
materiale chiusino: ghisa cls
 altro

scaletta SI NO intonaco SI NO sedimenti SI cm NO acqua SI cm NO, asciutta

segni funzionam. in pressione: SI fino a cm NO



tipo camera:

TESTA
int. RETE

A1 cls gres pvc altro

h scorrimento **195** cm foto n°

d volta-soletta cm

circolare Ø **80** cm

ovoidale (b x h) x cm

. (b x h) x cm

B1 cls gres pvc altro

h scorrimento **195** cm foto n°

d volta-soletta cm

circolare Ø **50** cm

ovoidale (b x h) x cm

. (b x h) x cm

C1 cls gres pvc altro

h scorrimento **195** cm foto n°

d volta-soletta cm

circolare Ø **50** cm

ovoidale (b x h) x cm

. (b x h) x cm

D1 cls gres pvc altro

h scorrimento cm forse è un utenza

d volta-soletta cm

circolare Ø cm

ovoidale (b x h) x cm

..... (b x h) x cm

cls gres pvc altro

h scorrimento cm

d volta-soletta cm

circolare Ø cm

ovoidale (b x h) x cm

..... (b x h) x cm

foto esterne e d'insieme alla cameretta n°

1

note

condizione di manutenzione

buona
 sufficiente
 insufficiente

banchina calpestabile

SI
 NO

tipo di fognatura

mista
 nera
 bianca
 ?

Comune di
SAN MICHELE
AL TAGLIAMENTO

*SCHEDE DI RILIEVO
DELLE CAMERETTE*



data

scheda della
cameretta n°

			329
--	--	--	-----

rilevatore/i

localizzazione della cameretta

Bibione

foto



Comune di
SAN MICHELE
AL TAGLIAMENTO

SCHEDE DI RILIEVO
DELLE CAMERETTE



data

scheda della
cameretta n°

 330

rilevatore/i

localizzazione della cameretta

Bibione

forma camera: circolare rettangolare quadrata irregolare

X cm Y cm

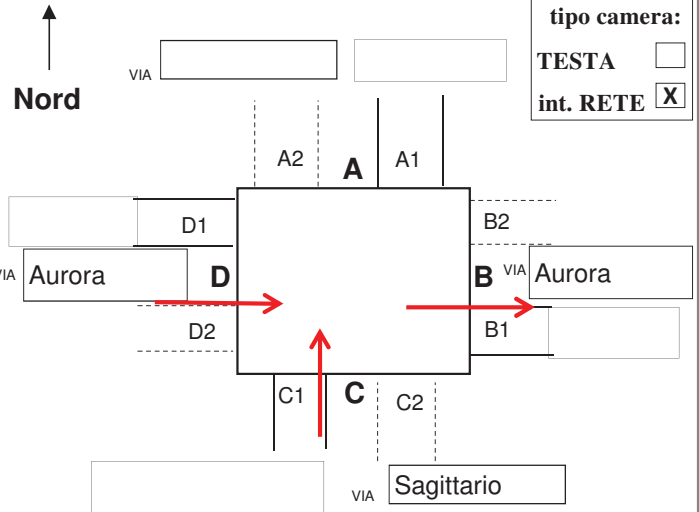
h interna cm h torrino cm

materiale camera: c.a. in opera
 c.a. prefabbricato
 muratura
 altro

forma chiusino: rettang./quadrato
 circolare
materiale chiusino: ghisa cls
 altro

scaletta SI NO intonaco SI NO sedimenti SI cm NO acqua SI cm NO, asciutta

segni funzionam. in pressione: SI fino a cm NO



tipo camera:

TESTA
int. RETE

A1 cls gres pvc altro

h scorrimento cm foto n°

d volta-soletta cm

circolare Ø cm
 ovoidale (b x h) x cm
 . (b x h) x cm

B1 cls gres pvc altro

h scorrimento **201** cm foto n°

d volta-soletta cm

circolare Ø **120** cm
 ovoidale (b x h) x cm
 . (b x h) x cm

C1 cls gres pvc altro

h scorrimento **124** cm foto n°

d volta-soletta cm

circolare Ø **40** cm
 ovoidale (b x h) x cm
 . (b x h) x cm

D1 cls gres pvc altro

h scorrimento **201** cm forse è un utenza foto n°

d volta-soletta cm

circolare Ø **100** cm
 ovoidale (b x h) x cm
 (b x h) x cm

cls gres pvc altro

h scorrimento cm foto n°

d volta-soletta cm

circolare Ø cm
 ovoidale (b x h) x cm
 (b x h) x cm

foto esterne e d'insieme alla cameretta n°

1

note

condizione di manutenzione

buona
 sufficiente
 insufficiente

banchina calpestabile

SI
 NO

tipo di fognatura

mista
 nera
 bianca
 ?

Comune di
SAN MICHELE
AL TAGLIAMENTO

*SCHEDE DI RILIEVO
DELLE CAMERETTE*



data

scheda della
cameretta n°

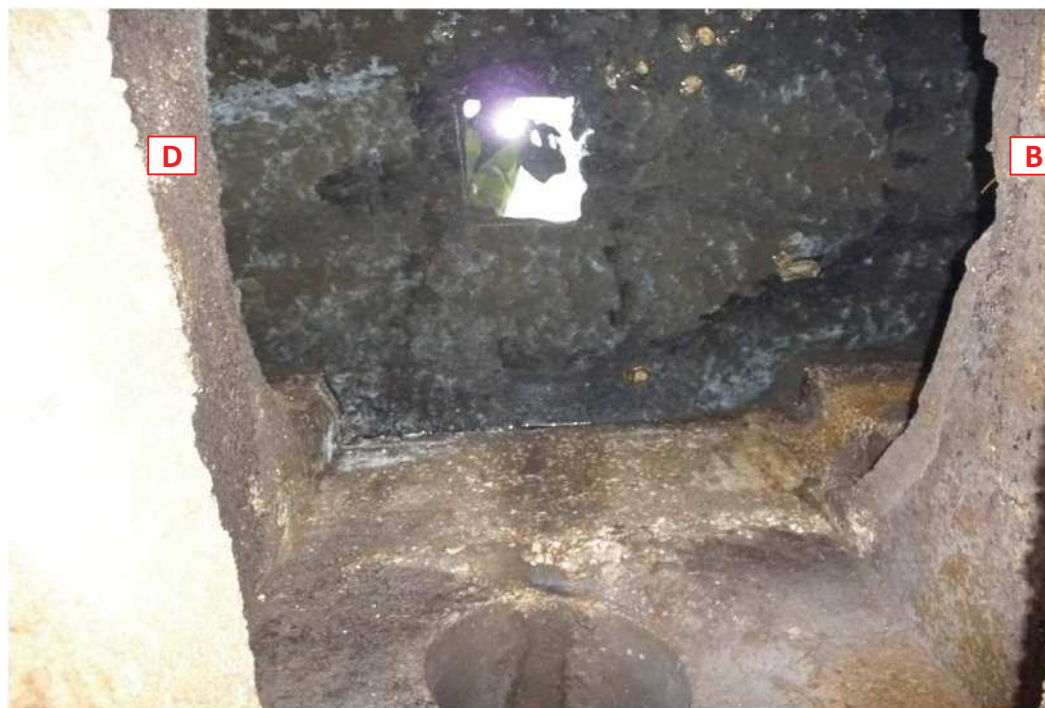
				330
--	--	--	--	------------

rilevatore/i

localizzazione della cameretta

Bibione

foto



C

Comune di
SAN MICHELE
AL TAGLIAMENTO

SCHEDE DI RILIEVO
DELLE CAMERETTE



data

scheda della
cameretta n°

 331

rilevatore/i

localizzazione della cameretta

Bibione

forma camera: circolare rettangolare quadrata irregolare

X cm Y cm

h interna cm h torrino cm

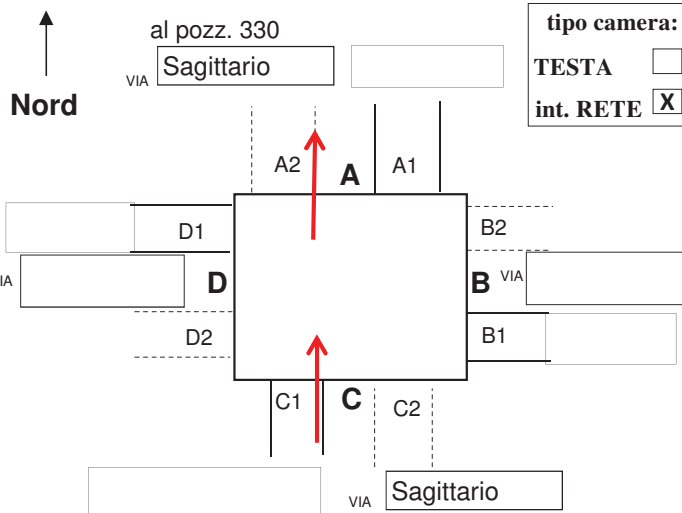
materiale camera: c.a. in opera c.a. prefabbricato muratura altro

forma chiusino: rettang./quadrato circolare

materiale chiusino: ghisa cls altro

scaletta SI NO intonaco SI NO sedimenti SI cm NO acqua SI cm NO, asciutta

segni funzionam. in pressione: SI fino a cm NO



tipo camera:

TESTA
int. RETE

A1 cls gres pvc altro

h scorrimento **119** cm foto n°

d volta-soletta cm

circolare Ø **40** cm

ovoidale (b x h) x cm

(b x h) x cm

B1 cls gres pvc altro

h scorrimento cm foto n°

d volta-soletta cm

circolare Ø cm

ovoidale (b x h) x cm

(b x h) x cm

C1 cls gres pvc altro

h scorrimento **119** cm foto n°

d volta-soletta cm

circolare Ø **50** cm

ovoidale (b x h) x cm

(b x h) x cm

D1 cls gres pvc altro

h scorrimento cm forse è un utenza

d volta-soletta cm

circolare Ø cm

ovoidale (b x h) x cm

..... (b x h) x cm

cls gres pvc altro

h scorrimento cm

d volta-soletta cm

circolare Ø cm

ovoidale (b x h) x cm

..... (b x h) x cm

foto esterne e d'insieme alla cameretta n°

2

note

Deposito sul fondo pozzetto.

condizione
di manutenzione

buona
 sufficiente
 insufficiente

banchina
calpestabile

SI
 NO

tipo di
fognatura

mista
 nera
 bianca
 ?

Comune di
SAN MICHELE
AL TAGLIAMENTO

*SCHEDE DI RILIEVO
DELLE CAMERETTE*



data

scheda della
cameretta n°

			331
--	--	--	-----

rilevatore/i

localizzazione della cameretta

Bibione

foto



C

Comune di
SAN MICHELE
AL TAGLIAMENTO

SCHEDE DI RILIEVO
DELLE CAMERETTE



data

scheda della
cameretta n°

 332

rilevatore/i

localizzazione della cameretta

Bibione

forma camera: circolare rettangolare quadrata irregolare

X cm Y cm

h interna cm h torrino cm

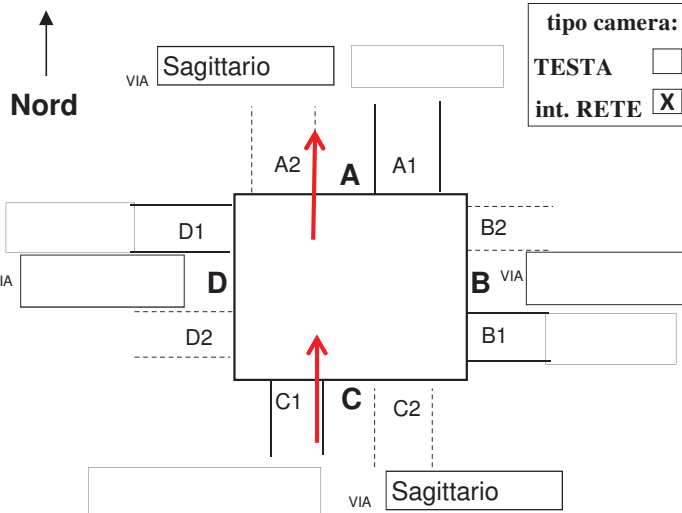
materiale camera: c.a. in opera c.a. prefabbricato muratura altro

forma chiusino: rettang./quadrato circolare

materiale chiusino: ghisa cls altro ALL.

scaletta SI NO intonaco SI NO sedimenti SI cm NO acqua SI cm NO, asciutta

segni funzionam. in pressione: SI fino a cm NO



tipo camera:

TESTA
int. RETE

A1 cls gres pvc altro

h scorrimento **163** cm foto n°

d volta-soletta cm

circolare Ø **50** cm

ovoidale (b x h) x cm

. (b x h) x cm

B1 cls gres pvc altro

h scorrimento cm foto n°

d volta-soletta cm

circolare Ø cm

ovoidale (b x h) x cm

. (b x h) x cm

C1 cls gres pvc altro

h scorrimento **158** cm foto n°

d volta-soletta cm

circolare Ø **40** cm

ovoidale (b x h) x cm

(b x h) x cm

D1 cls gres pvc altro

h scorrimento cm forse è un utenza foto n°

d volta-soletta cm

circolare Ø cm

ovoidale (b x h) x cm

..... (b x h) x cm

cls gres pvc altro

h scorrimento cm foto n°

d volta-soletta cm

circolare Ø cm

ovoidale (b x h) x cm

..... (b x h) x cm

foto esterne e d'insieme alla cameretta n°

1

note

Deposito sul fondo pozzetto.

condizione di manutenzione

buona sufficiente insufficiente

banchina calpestabile

SI NO

tipo di fognatura

mista nera bianca ?

Comune di
SAN MICHELE
AL TAGLIAMENTO

SCHEDE DI RILIEVO
DELLE CAMERETTE



data

scheda della
cameretta n°

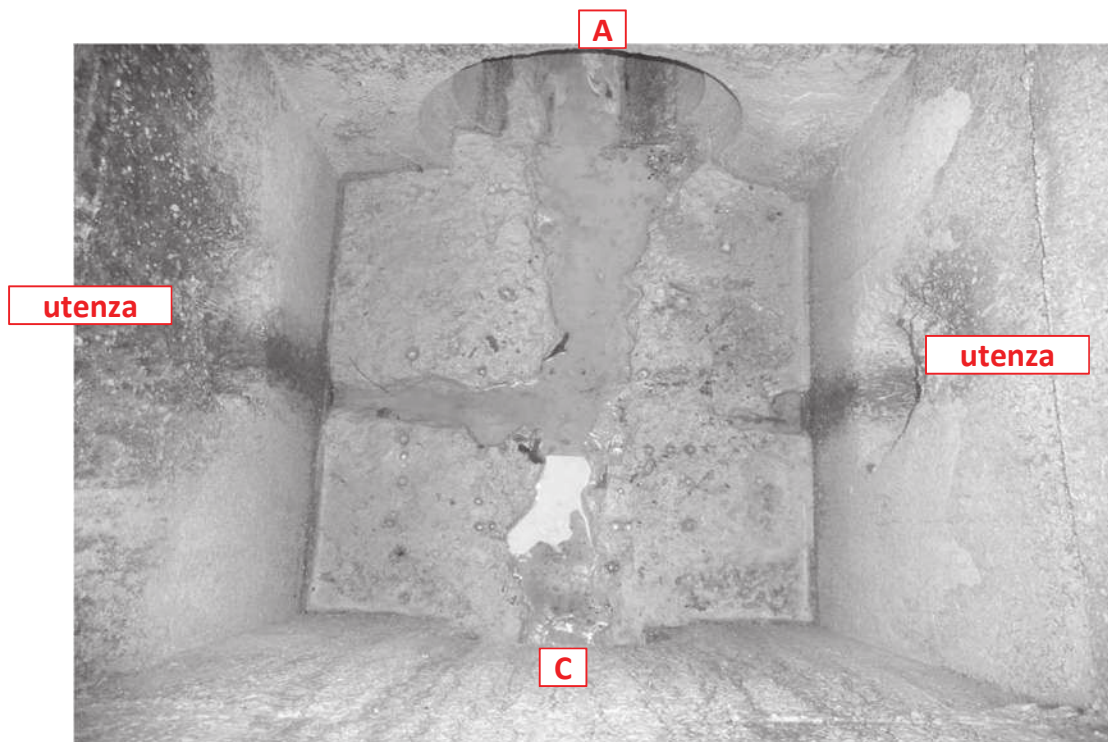
			332
--	--	--	-----

rilevatore/i

localizzazione della cameretta

Bibione

foto



Comune di
SAN MICHELE
AL TAGLIAMENTO

SCHEDE DI RILIEVO
DELLE CAMERETTE



data

scheda della
cameretta n°

 333

rilevatore/i

localizzazione della cameretta

Bibione

forma camera: circolare rettangolare quadrata irregolare

X cm Y cm

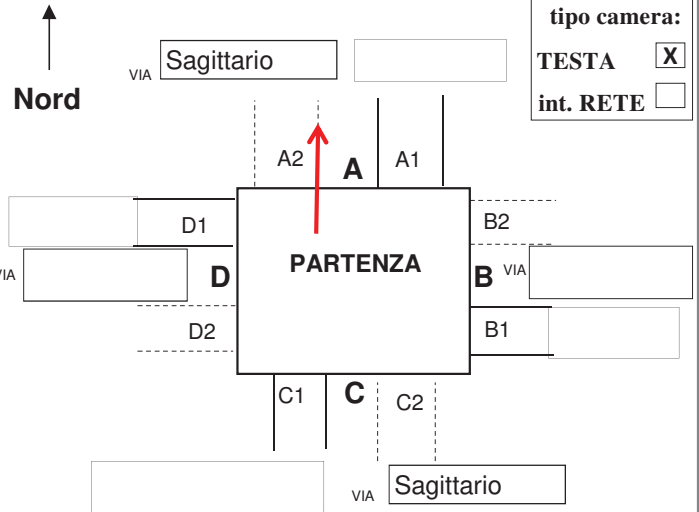
h interna cm h torrino cm

materiale camera: c.a. in opera
 c.a. prefabbricato
 muratura
 altro

forma chiusino: rettang./quadrato
 circolare
materiale chiusino: ghisa cls
 altro.

scaletta SI NO intonaco SI NO sedimenti SI cm NO acqua SI cm NO, asciutta

segni funzionam. in pressione: SI fino a cm NO



tipo camera:

TESTA

int. RETE

A1 cls gres pvc altro

h scorrimento **41** cm foto n°

d volta-soletta cm

circolare Ø **25** cm

ovoidale (b x h) x cm

. (b x h) x cm

B1 cls gres pvc altro

h scorrimento cm foto n°

d volta-soletta cm

circolare Ø cm

ovoidale (b x h) x cm

. (b x h) x cm

C1 cls gres pvc altro

h scorrimento cm foto n°

d volta-soletta cm

circolare Ø cm

ovoidale (b x h) x cm

. (b x h) x cm

D1 cls gres pvc altro

h scorrimento cm forse è un utenza foto n°

d volta-soletta cm

circolare Ø cm

ovoidale (b x h) x cm

..... (b x h) x cm

cls gres pvc altro

h scorrimento cm foto n°

d volta-soletta cm

circolare Ø cm

ovoidale (b x h) x cm

..... (b x h) x cm

foto esterne e d'insieme alla cameretta n°

1

note

condizione di manutenzione

buona
 sufficiente
 insufficiente

banchina calpestabile

SI
 NO

tipo di fognatura

mista
 nera
 bianca
 ?

Comune di
SAN MICHELE
AL TAGLIAMENTO

SCHEDE DI RILIEVO
DELLE CAMERETTE



data

scheda della
cameretta n°

			333
--	--	--	-----

rilevatore/i

localizzazione della cameretta

Bibione

foto

A



Comune di
SAN MICHELE
AL TAGLIAMENTO

SCHEDE DI RILIEVO
DELLE CAMERETTE



data

scheda della
cameretta n°

 334

rilevatore/i

localizzazione della cameretta

Bibione

forma camera: circolare rettangolare quadrata irregolare

X cm Y cm

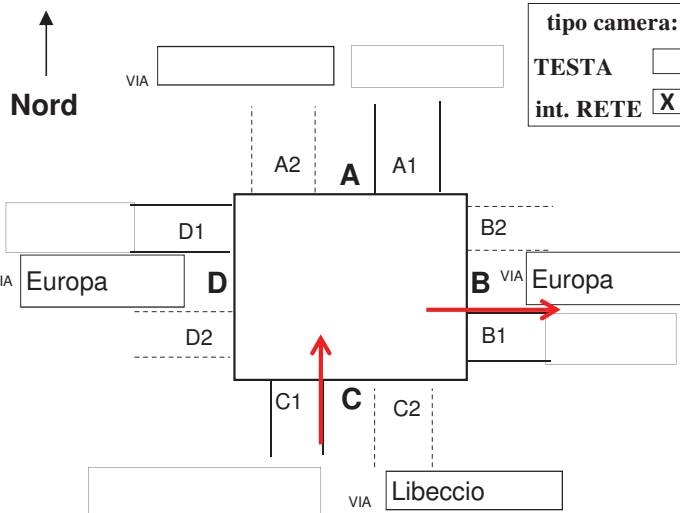
h interna cm h torrino cm

materiale camera: c.a. in opera
 c.a. prefabbricato
 muratura
 altro

forma chiusino: rettang./quadrato
 circolare
materiale chiusino: ghisa cls
 altro.

scaletta SI NO intonaco SI NO sedimenti SI cm NO acqua SI cm NO, asciutta

segni funzionam. in pressione: SI fino a cm NO



tipo camera:

TESTA
int. RETE

A1 cls gres pvc altro

h scorrimento cm foto n°

d volta-soletta cm

circolare Ø cm

ovoidale (b x h) x cm

. (b x h) x cm

B1 cls gres pvc altro

h scorrimento **233** cm foto n°

d volta-soletta cm

circolare Ø **40** cm

ovoidale (b x h) x cm

. (b x h) x cm

C1 cls gres pvc altro

h scorrimento **233** cm foto n°

d volta-soletta cm

circolare Ø **40** cm

ovoidale (b x h) x cm

. (b x h) x cm

D1 cls gres pvc altro

h scorrimento cm forse è un utenza

d volta-soletta cm foto n°

circolare Ø cm

ovoidale (b x h) x cm

..... (b x h) x cm

cls gres pvc altro

h scorrimento cm

d volta-soletta cm foto n°

circolare Ø cm

ovoidale (b x h) x cm

..... (b x h) x cm

foto esterne e d'insieme alla cameretta n°

1

note

condizione di manutenzione

buona
 sufficiente
 insufficiente

banchina calpestabile

SI
 NO

tipo di fognatura

mista
 nera
 bianca
 ?

Comune di
SAN MICHELE
AL TAGLIAMENTO

*SCHEDE DI RILIEVO
DELLE CAMERETTE*



data

scheda della
cameretta n°

			334
--	--	--	------------

rilevatore/i

localizzazione della cameretta

Bibione

foto



Comune di
SAN MICHELE
AL TAGLIAMENTO

SCHEDE DI RILIEVO
DELLE CAMERETTE



data

scheda della
cameretta n°

 335

rilevatore/i

localizzazione della cameretta

Bibione

forma camera: circolare rettangolare quadrata irregolare

X cm Y cm

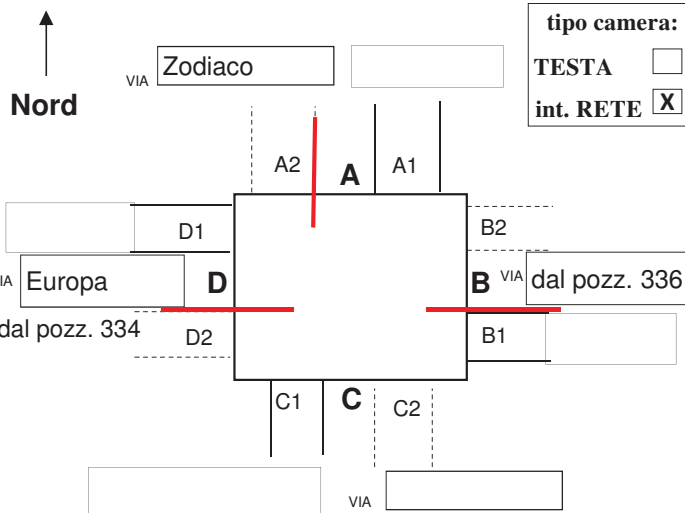
h interna cm h torrino cm

materiale camera: c.a. in opera
 c.a. prefabbricato
 muratura
 altro

forma chiusino: rettang./quadrato
 circolare
materiale chiusino: ghisa cls
 altro.

scaletta SI NO intonaco SI NO sedimenti SI cm NO acqua SI cm NO, asciutta

segni funzionam. in pressione: SI fino a cm NO



A1 cls gres pvc altro

h scorrimento **248** cm foto n°

d volta-soletta cm

circolare Ø ? cm

ovoidale (b x h) x cm

..... (b x h) x cm

B1 cls gres pvc altro

h scorrimento **248** cm foto n°

d volta-soletta cm

circolare Ø ? cm

ovoidale (b x h) x cm

..... (b x h) x cm

C1 cls gres pvc altro

h scorrimento cm foto n°

d volta-soletta cm

circolare Ø cm

ovoidale (b x h) x cm

..... (b x h) x cm

D1 cls gres pvc altro

h scorrimento **248** cm forse è un utenza foto n°

d volta-soletta cm

circolare Ø ? cm

ovoidale (b x h) x cm

..... (b x h) x cm

cls gres pvc altro

h scorrimento cm foto n°

d volta-soletta cm

circolare Ø cm

ovoidale (b x h) x cm

..... (b x h) x cm

foto esterne e d'insieme alla cameretta n°

1

note

Non si riesce a misurare le condotte (vedi foto)

condizione di manutenzione

buona
 sufficiente
 insufficiente

banchina calpestabile

SI
 NO

tipo di fognatura

mista
 nera
 bianca
 ?

Comune di
SAN MICHELE
AL TAGLIAMENTO

*SCHEDE DI RILIEVO
DELLE CAMERETTE*



data

scheda della
cameretta n°

				335
--	--	--	--	------------

rilevatore/i

localizzazione della cameretta

Bibione

foto



Comune di
SAN MICHELE
AL TAGLIAMENTO

SCHEDE DI RILIEVO
DELLE CAMERETTE



data

scheda della
cameretta n°

 336

rilevatore/i

localizzazione della cameretta

Bibione

forma camera: circolare rettangolare quadrata irregolare

X cm Y cm

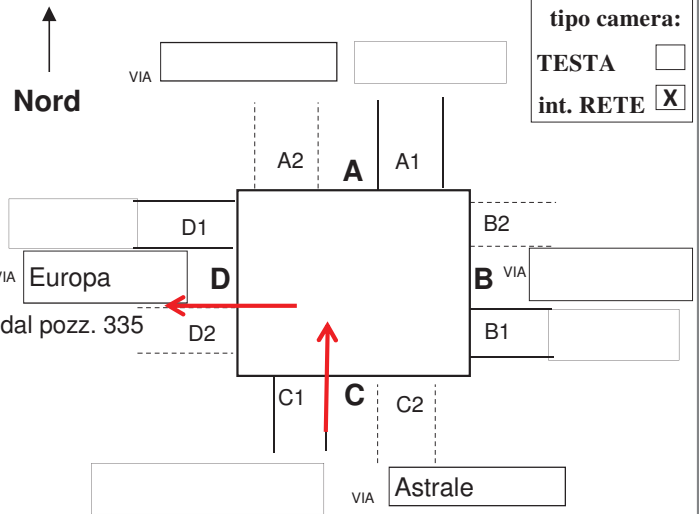
h interna cm h torrino cm

materiale camera: c.a. in opera
 c.a. prefabbricato
 muratura
 altro

forma chiusino: rettang./quadrato
 circolare
materiale chiusino: ghisa cls
 altro.

scaletta SI NO intonaco SI NO sedimenti SI cm NO acqua SI cm NO, asciutta

segni funzionam. in pressione: SI fino a cm NO



A1 cls gres pvc altro

h scorrimento cm foto n°

d volta-soletta cm

circolare Ø cm

ovoidale (b x h) x cm

. (b x h) x cm

B1 cls gres pvc altro

h scorrimento cm foto n°

d volta-soletta cm

circolare Ø cm

ovoidale (b x h) x cm

. (b x h) x cm

C1 cls gres pvc altro

h scorrimento cm foto n°

d volta-soletta cm

circolare Ø cm

ovoidale (b x h) x cm

(b x h) x cm

D1 cls gres pvc altro

h scorrimento cm forse è un utenza foto n°

d volta-soletta cm

circolare Ø cm

ovoidale (b x h) x cm

..... (b x h) x cm

cls gres pvc altro

h scorrimento cm foto n°

d volta-soletta cm

circolare Ø cm

ovoidale (b x h) x cm

..... (b x h) x cm

foto esterne e d'insieme alla cameretta n°

note

condizione di manutenzione

buona
 sufficiente
 insufficiente

banchina calpestabile

SI
 NO

tipo di fognatura

mista
 nera
 bianca
 ?

Comune di
SAN MICHELE
AL TAGLIAMENTO

SCHEDE DI RILIEVO
DELLE CAMERETTE



data

scheda della
cameretta n°

			336
--	--	--	-----

rilevatore/i

localizzazione della cameretta

Bibione

foto

utenza



Comune di
SAN MICHELE
AL TAGLIAMENTO

SCHEDE DI RILIEVO
DELLE CAMERETTE



data

scheda della
cameretta n°

 337

rilevatore/i

localizzazione della cameretta

Bibione

forma camera: circolare rettangolare quadrata irregolare

X cm Y cm

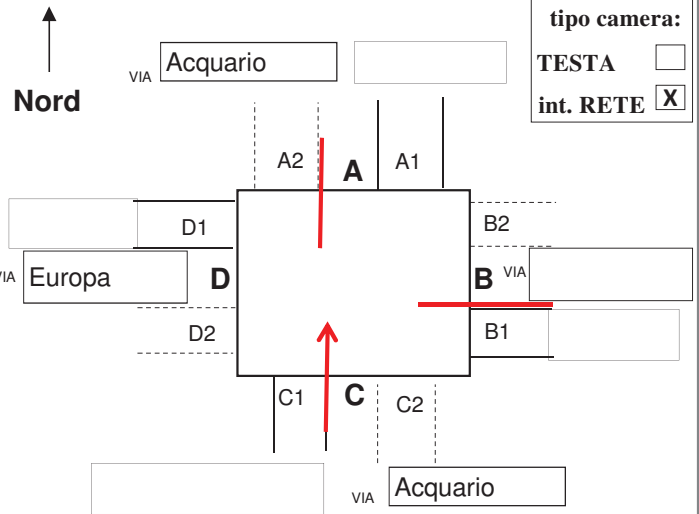
h interna cm h torrino cm

materiale camera: c.a. in opera
 c.a. prefabbricato
 muratura
 altro

forma chiusino: rettang./quadrato
 circolare
materiale chiusino: ghisa cls
 altro.

scaletta SI NO intonaco SI NO sedimenti SI cm NO acqua SI cm NO, asciutta

segni funzionam. in pressione: SI fino a cm NO



A1 cls gres pvc altro

h scorrimento cm foto n°

d volta-soletta cm

circolare Ø cm

ovoidale (b x h) x cm

. (b x h) x cm

B1 cls gres pvc altro

h scorrimento cm foto n°

d volta-soletta cm

circolare Ø cm

ovoidale (b x h) x cm

. (b x h) x cm

C1 cls gres pvc altro

h scorrimento cm foto n°

d volta-soletta cm

circolare Ø cm

ovoidale (b x h) x cm

(b x h) x cm

D1 cls gres pvc altro

h scorrimento cm forse è un utenza foto n°

d volta-soletta cm

circolare Ø cm

ovoidale (b x h) x cm

..... (b x h) x cm

cls gres pvc altro

h scorrimento cm foto n°

d volta-soletta cm

circolare Ø cm

ovoidale (b x h) x cm

..... (b x h) x cm

foto esterne e d'insieme alla cameretta n°

note

Condotta in "B" non si riesce a capire se c'è...
Impossibile misurare i diametri delle condotte (vedi foto)

condizione di manutenzione

buona
 sufficiente
 insufficiente

banchina calpestabile

SI
 NO

tipo di fognatura

mista
 nera
 bianca
 ?

Comune di
SAN MICHELE
AL TAGLIAMENTO

SCHEDE DI RILIEVO
DELLE CAMERETTE



data

scheda della
cameretta n°

			337
--	--	--	-----

rilevatore/i

localizzazione della cameretta

Bibione

foto



Comune di
SAN MICHELE
AL TAGLIAMENTO

SCHEDE DI RILIEVO
DELLE CAMERETTE



data

scheda della
cameretta n°

 338

rilevatore/i

localizzazione della cameretta

Bibione

forma camera: circolare rettangolare quadrata irregolare

X cm Y cm

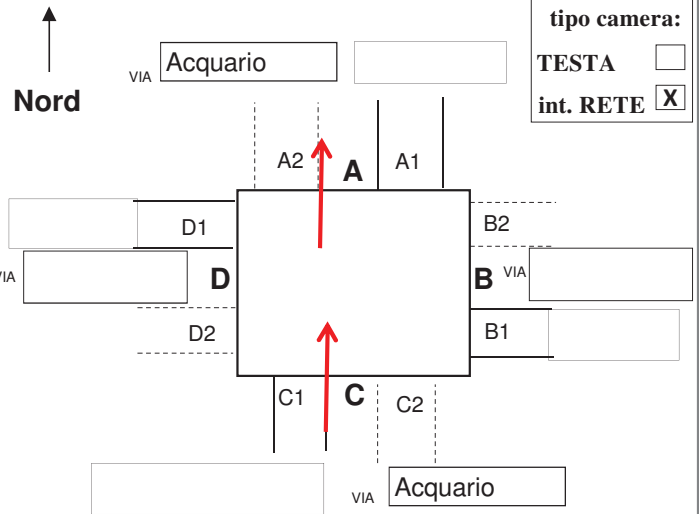
h interna cm h torrino cm

materiale camera: c.a. in opera
 c.a. prefabbricato
 muratura
 altro

forma chiusino: rettang./quadrato
 circolare
materiale chiusino: ghisa cls
 altro.

scaletta SI NO intonaco SI NO sedimenti SI cm NO acqua SI cm NO, asciutta

segni funzionam. in pressione: SI fino a cm NO



A1 cls gres pvc altro

h scorrimento cm foto n°

d volta-soletta cm

circolare Ø cm

ovoidale (b x h) x cm

. (b x h) x cm

B1 cls gres pvc altro

h scorrimento cm foto n°

d volta-soletta cm

circolare Ø cm

ovoidale (b x h) x cm

. (b x h) x cm

C1 cls gres pvc altro

h scorrimento cm foto n°

d volta-soletta cm

circolare Ø cm

ovoidale (b x h) x cm

(b x h) x cm

D1 cls gres pvc altro

h scorrimento cm forse è un utenza foto n°

d volta-soletta cm

circolare Ø cm

ovoidale (b x h) x cm

..... (b x h) x cm

cls gres pvc altro

h scorrimento cm foto n°

d volta-soletta cm

circolare Ø cm

ovoidale (b x h) x cm

..... (b x h) x cm

foto esterne e d'insieme alla cameretta n°

note

condizione di manutenzione buona sufficiente insufficiente

banchina calpestabile SI NO

tipo di fognatura mista nera bianca ?

Comune di
SAN MICHELE
AL TAGLIAMENTO

*SCHEDE DI RILIEVO
DELLE CAMERETTE*



data

scheda della
cameretta n°

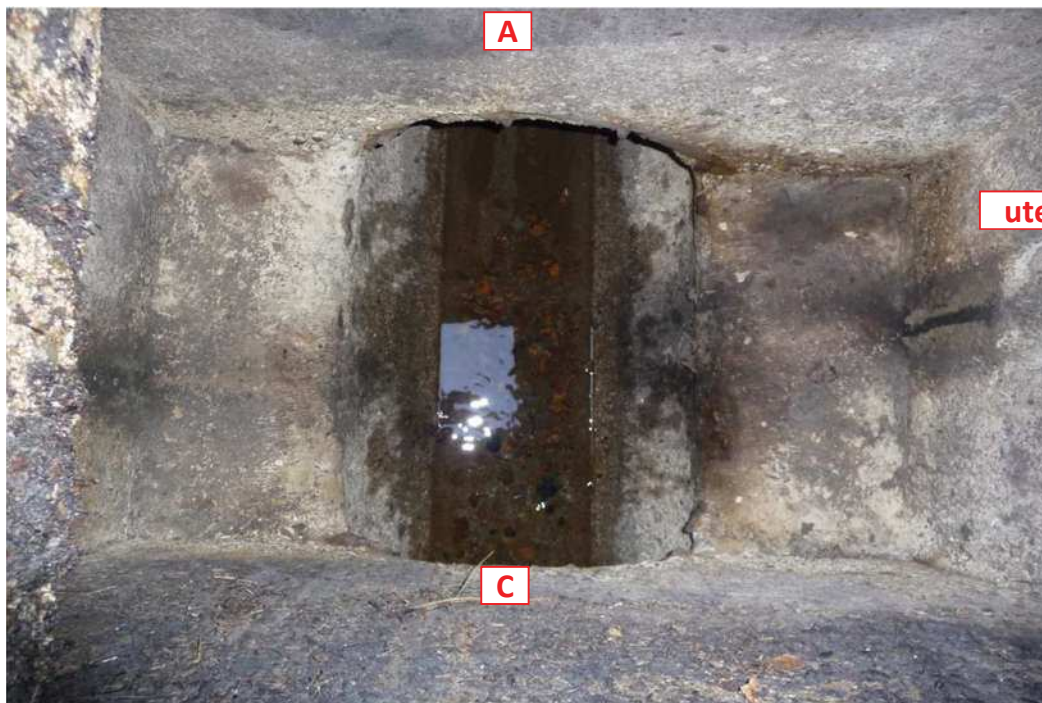
				338
--	--	--	--	------------

rilevatore/i

localizzazione della cameretta

Bibione

foto



Comune di
SAN MICHELE
AL TAGLIAMENTO

SCHEDE DI RILIEVO
DELLE CAMERETTE



data

scheda della
cameretta n°

 339

rilevatore/i

localizzazione della cameretta

Bibione

forma camera: circolare rettangolare quadrata irregolare

X cm Y cm

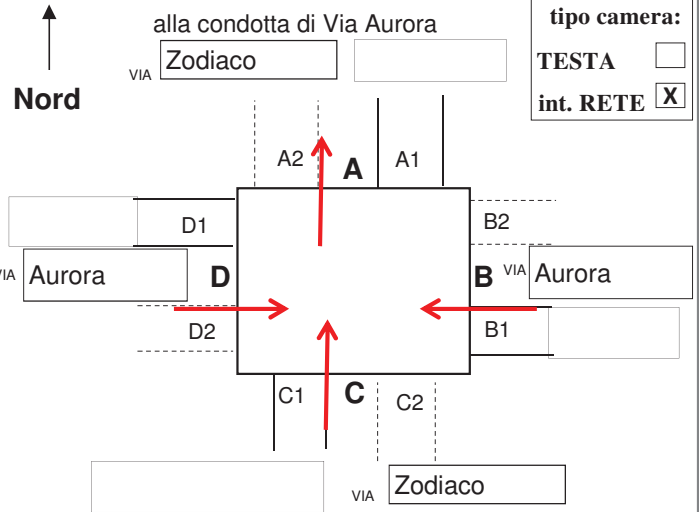
h interna cm h torrino cm

materiale camera: c.a. in opera
 c.a. prefabbricato
 muratura
 altro

forma chiusino: rettang./quadrato
 circolare
materiale chiusino: ghisa cls
 altro.

scaletta SI NO intonaco SI NO sedimenti SI cm NO acqua SI cm NO, asciutta

segni funzionam. in pressione: SI fino a cm NO



A1 cls gres pvc altro

h scorrimento cm foto n°

d volta-soletta cm

circolare Ø cm

ovoidale (b x h) x cm

. (b x h) x cm

B1 cls gres pvc altro

h scorrimento cm foto n°

d volta-soletta cm

circolare Ø cm

ovoidale (b x h) x cm

. (b x h) x cm

C1 cls gres pvc altro

h scorrimento cm foto n°

d volta-soletta cm

circolare Ø cm

ovoidale (b x h) x cm

(b x h) x cm

D1 cls gres pvc altro

h scorrimento cm forse è un utenza foto n°

d volta-soletta cm

circolare Ø cm

ovoidale (b x h) x cm

..... (b x h) x cm

cls gres pvc altro

h scorrimento cm foto n°

d volta-soletta cm

circolare Ø cm

ovoidale (b x h) x cm

..... (b x h) x cm

foto esterne e d'insieme alla cameretta n°

note

condizione di manutenzione buona sufficiente insufficiente

banchina calpestabile SI NO

tipo di fognatura mista nera bianca ?

Comune di
SAN MICHELE
AL TAGLIAMENTO

*SCHEDE DI RILIEVO
DELLE CAMERETTE*



data

scheda della
cameretta n°

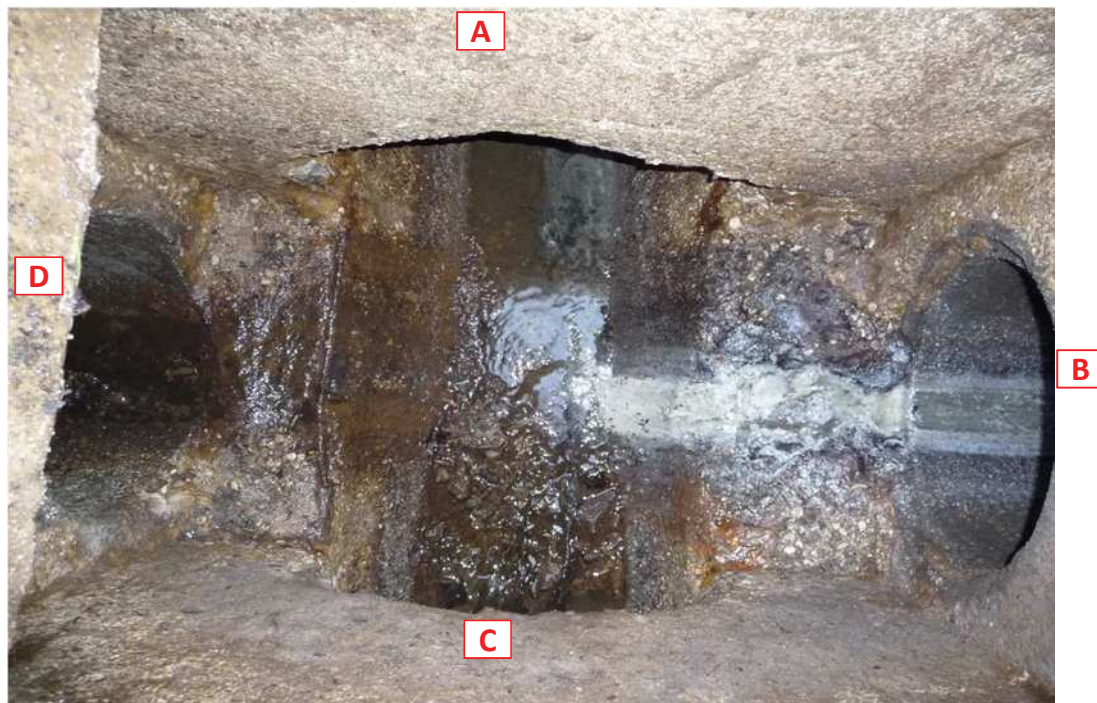
				339
--	--	--	--	------------

rilevatore/i

localizzazione della cameretta

Bibione

foto



Comune di
SAN MICHELE
AL TAGLIAMENTO

SCHEDE DI RILIEVO
DELLE CAMERETTE



data

scheda della
cameretta n°

 340

rilevatore/i

localizzazione della cameretta

Bibione

forma camera: circolare rettangolare quadrata irregolare

X cm Y cm

h interna cm h torrino cm

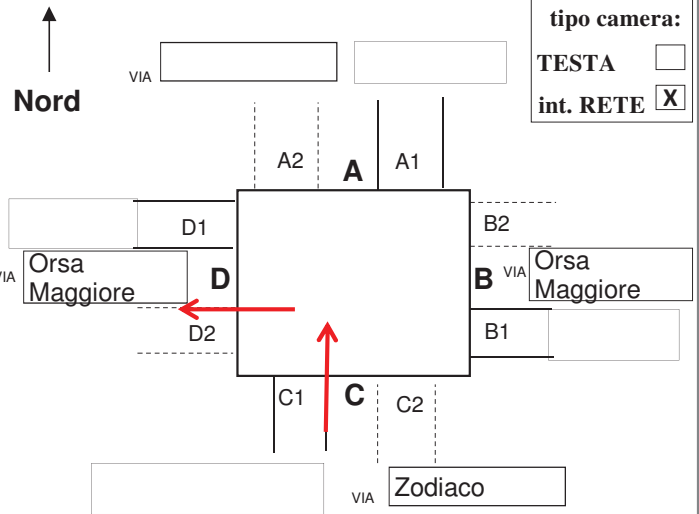
materiale camera: c.a. in opera c.a. prefabbricato muratura altro

forma chiusino: rettang./quadrato circolare

materiale chiusino: ghisa cls altro.

scaletta SI NO intonaco SI NO sedimenti SI cm NO acqua SI cm NO, asciutta

segni funzionam. in pressione: SI fino a cm NO



tipo camera:

TESTA
int. RETE

A1 cls gres pvc altro

h scorrimento cm foto n°

d volta-soletta cm

circolare Ø cm
 ovoidale (b x h) x cm
 . (b x h) x cm

B1 cls gres pvc altro

h scorrimento cm foto n°

d volta-soletta cm

circolare Ø cm
 ovoidale (b x h) x cm
 . (b x h) x cm

C1 cls gres pvc altro

h scorrimento **179** cm foto n°

d volta-soletta cm

circolare Ø **50** cm
 ovoidale (b x h) x cm
 (b x h) x cm

D1 cls gres pvc altro

h scorrimento **179** cm forse è un utenza foto n°

d volta-soletta cm

circolare Ø **50** cm
 ovoidale (b x h) x cm
 (b x h) x cm

cls gres pvc altro

h scorrimento cm foto n°

d volta-soletta cm

circolare Ø cm
 ovoidale (b x h) x cm
 (b x h) x cm

foto esterne e d'insieme alla cameretta n°

1

note

Deposito sul fondo pozzetto.

condizione di manutenzione

buona
 sufficiente
 insufficiente

banchina calpestabile

SI
 NO

tipo di fognatura

mista
 nera
 bianca
 ?

Comune di
SAN MICHELE
AL TAGLIAMENTO

*SCHEDE DI RILIEVO
DELLE CAMERETTE*



data

scheda della
cameretta n°

			340
--	--	--	------------

rilevatore/i

localizzazione della cameretta

Bibione

foto



Comune di
SAN MICHELE
AL TAGLIAMENTO

SCHEDE DI RILIEVO
DELLE CAMERETTE



data

scheda della
cameretta n°

 341

rilevatore/i

localizzazione della cameretta

Bibione

forma camera: circolare rettangolare quadrata irregolare

X cm Y cm

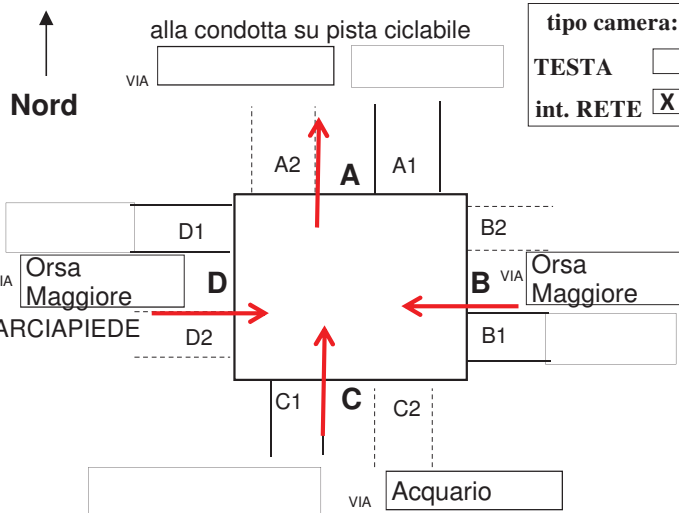
h interna cm h torrino cm

materiale camera: c.a. in opera
 c.a. prefabbricato
 muratura
 altro

forma chiusino: rettang./quadrato
 circolare
materiale chiusino: ghisa cls
 altro.

scaletta SI NO intonaco SI NO sedimenti SI cm NO acqua SI cm NO, asciutta

segni funzionam. in pressione: SI fino a cm NO



tipo camera:

TESTA
int. RETE

A1 cls gres pvc altro

h scorrimento **207** cm foto n°

d volta-soletta cm

circolare Ø **80** cm

ovoidale (b x h) x cm

. (b x h) x cm

B1 cls gres pvc altro

h scorrimento **187** cm foto n°

d volta-soletta cm

circolare Ø **50** cm

ovoidale (b x h) x cm

. (b x h) x cm

C1 cls gres pvc altro

h scorrimento **198** cm foto n°

d volta-soletta cm

circolare Ø **50** cm

ovoidale (b x h) x cm

. (b x h) x cm

D1 cls gres pvc altro

h scorrimento **152** cm forse è un utenza foto n°

d volta-soletta cm

circolare Ø **40** cm

ovoidale (b x h) x cm

..... (b x h) x cm

cls gres pvc altro

h scorrimento cm

d volta-soletta cm

circolare Ø cm

ovoidale (b x h) x cm

..... (b x h) x cm

foto esterne e d'insieme alla cameretta n°

1

note

Deposito sul fondo pozzetto.

condizione di manutenzione

buona
 sufficiente
 insufficiente

banchina calpestabile

SI
 NO

tipo di fognatura

mista
 nera
 bianca
 ?

Comune di
SAN MICHELE
AL TAGLIAMENTO

*SCHEDE DI RILIEVO
DELLE CAMERETTE*



data

scheda della
cameretta n°

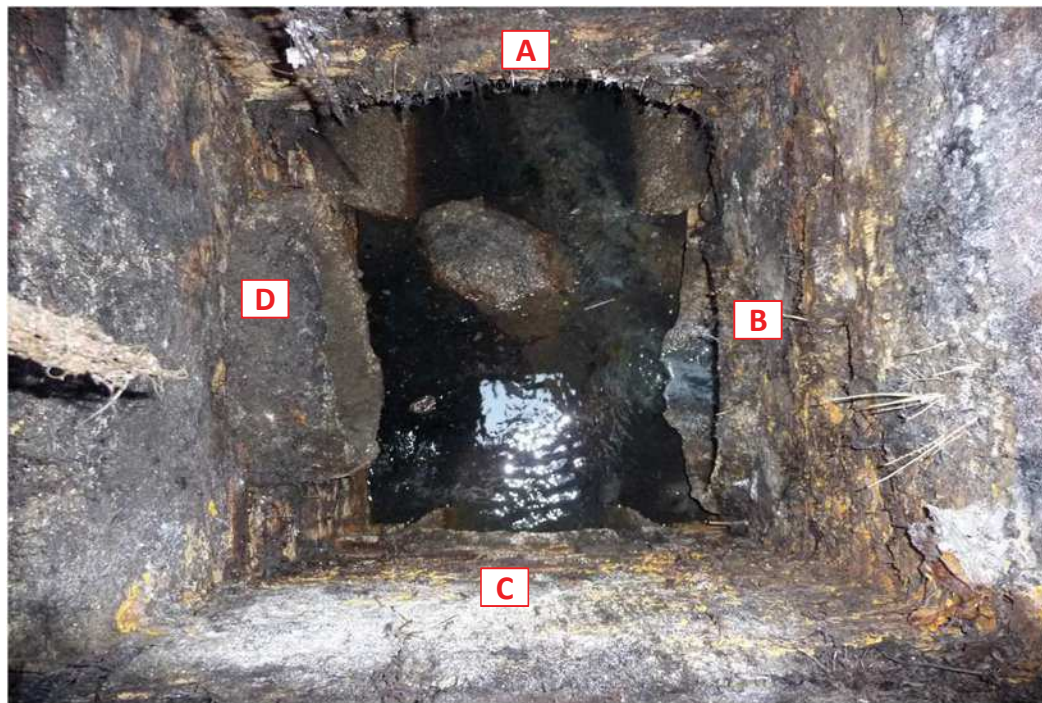
			341
--	--	--	------------

rilevatore/i

localizzazione della cameretta

Bibione

foto



Comune di
SAN MICHELE
AL TAGLIAMENTO

SCHEDE DI RILIEVO
DELLE CAMERETTE



data

scheda della
cameretta n°

 342

rilevatore/i

localizzazione della cameretta

Bibione

forma camera: circolare rettangolare quadrata irregolare

X cm Y cm

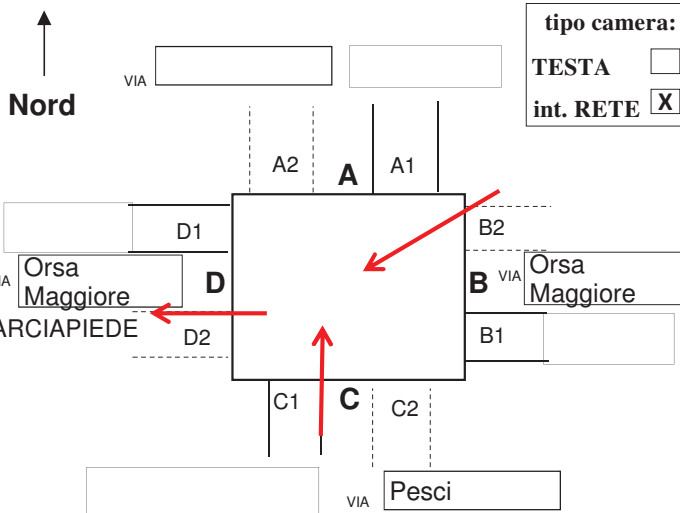
h interna cm h torrino cm

materiale camera: c.a. in opera
 c.a. prefabbricato
 muratura
 altro

forma chiusino: rettang./quadrato
 circolare
materiale chiusino: ghisa cls
 altro.

scaletta SI NO intonaco SI NO sedimenti SI cm NO acqua SI cm NO, asciutta

segni funzionam. in pressione: SI fino a cm NO



tipo camera:

TESTA
int. RETE

A1 cls gres pvc altro

h scorrimento **132** cm foto n°

d volta-soletta cm

circolare Ø **50** cm

ovoidale (b x h) x cm

. (b x h) x cm

B1 cls gres pvc altro

h scorrimento cm foto n°

d volta-soletta cm

circolare Ø cm

ovoidale (b x h) x cm

. (b x h) x cm

C1 cls gres pvc altro

h scorrimento **169** cm foto n°

d volta-soletta cm

circolare Ø **50** cm

ovoidale (b x h) x cm

(b x h) x cm

D1 cls gres pvc altro

h scorrimento **169** cm forse è un utenza foto n°

d volta-soletta cm

circolare Ø **50** cm

ovoidale (b x h) x cm

..... (b x h) x cm

cls gres pvc altro

h scorrimento cm foto n°

d volta-soletta cm

circolare Ø cm

ovoidale (b x h) x cm

..... (b x h) x cm

foto esterne e d'insieme alla cameretta n°

1

note

Deposito sul fondo pozzetto.

condizione di manutenzione

buona
 sufficiente
 insufficiente

banchina calpestabile

SI
 NO

tipo di fognatura

mista
 nera
 bianca
 ?

Comune di
SAN MICHELE
AL TAGLIAMENTO

SCHEDE DI RILIEVO
DELLE CAMERETTE



data

scheda della
cameretta n°

			342
--	--	--	-----

rilevatore/i

localizzazione della cameretta

Bibione

foto



Comune di
SAN MICHELE
AL TAGLIAMENTO

SCHEDE DI RILIEVO
DELLE CAMERETTE



data

scheda della
cameretta n°

 343

rilevatore/i

localizzazione della cameretta

Bibione

forma camera: circolare rettangolare quadrata irregolare

X cm Y cm

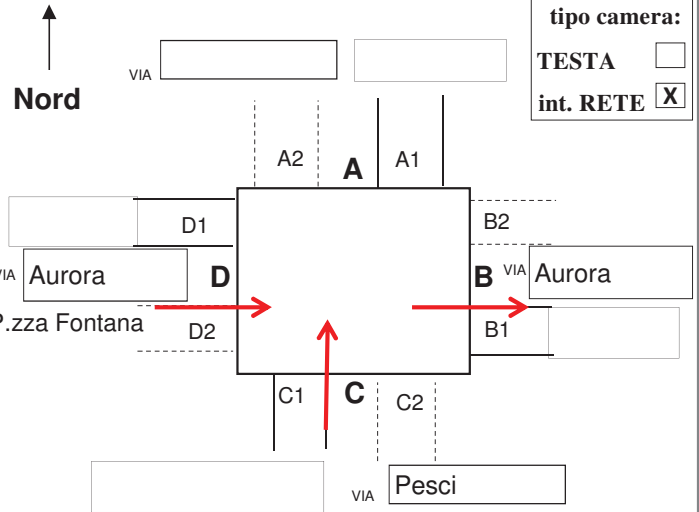
h interna cm h torrino cm

materiale camera: c.a. in opera
 c.a. prefabbricato
 muratura
 altro

forma chiusino: rettang./quadrato
 circolare
materiale chiusino: ghisa cls
 altro.

scaletta SI NO intonaco SI NO sedimenti SI cm NO acqua SI cm NO, asciutta

segni funzionam. in pressione: SI fino a cm NO



A1 cls gres pvc altro

h scorrimento cm foto n°

d volta-soletta cm

circolare Ø cm
 ovoidale (b x h) x cm
 . (b x h) x cm

B1 cls gres pvc altro

h scorrimento **159** cm foto n°

d volta-soletta cm

circolare Ø **120** cm
 ovoidale (b x h) x cm
 . (b x h) x cm

C1 cls gres pvc altro

h scorrimento **?** cm foto n°

d volta-soletta cm

circolare Ø **50 ?** cm
 ovoidale (b x h) x cm
 . (b x h) x cm

D1 cls gres pvc altro

h scorrimento **159** cm forse è un utenza foto n°

d volta-soletta cm

circolare Ø **120** cm
 ovoidale (b x h) x cm
 (b x h) x cm

cls gres pvc altro

h scorrimento cm foto n°

d volta-soletta cm

circolare Ø cm
 ovoidale (b x h) x cm
 (b x h) x cm

foto esterne e d'insieme alla cameretta n°

2

note

La condotta in DeB" in larghezza è un 120 ma in altezza è un 100 cm.

condizione di manutenzione

buona
 sufficiente
 insufficiente

banchina calpestabile

SI
 NO

tipo di fognatura

mista
 nera
 bianca
 ?

Comune di
SAN MICHELE
AL TAGLIAMENTO

SCHEDE DI RILIEVO
DELLE CAMERETTE



data

scheda della
cameretta n°

			343
--	--	--	-----

rilevatore/i

localizzazione della cameretta

Bibione

foto



Comune di
SAN MICHELE
AL TAGLIAMENTO

SCHEDE DI RILIEVO
DELLE CAMERETTE



data

scheda della
cameretta n°

 344

rilevatore/i

localizzazione della cameretta

Bibione

forma camera: circolare rettangolare quadrata irregolare

X cm Y cm

h interna cm h torrino cm

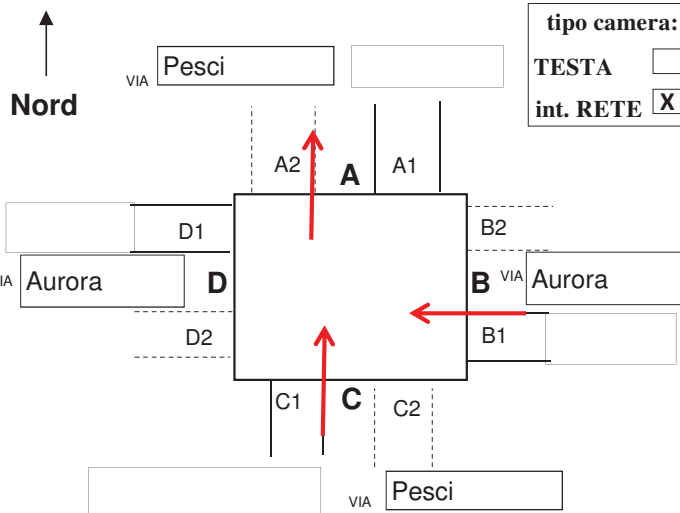
materiale camera: c.a. in opera c.a. prefabbricato muratura altro

forma chiusino: rettang./quadrato circolare

materiale chiusino: ghisa cls altro.

scaletta SI NO intonaco SI NO sedimenti SI cm NO acqua SI cm NO, asciutta

segni funzionam. in pressione: SI fino a cm NO



tipo camera:

TESTA
int. RETE

A1 cls gres pvc altro

h scorrimento **286** cm foto n°

d volta-soletta cm

circolare Ø ? cm

ovoidale (b x h) x cm

. (b x h) x cm

B1 cls gres pvc altro

h scorrimento **286** cm foto n°

d volta-soletta cm

circolare Ø ? cm

ovoidale (b x h) x cm

. (b x h) x cm

C1 cls gres pvc altro

h scorrimento **286** cm foto n°

d volta-soletta cm

circolare Ø ? cm

ovoidale (b x h) x cm

(b x h) x cm

D1 cls gres pvc altro

h scorrimento cm forse è un utenza

d volta-soletta cm

circolare Ø cm

ovoidale (b x h) x cm

..... (b x h) x cm

cls gres pvc altro

h scorrimento cm

d volta-soletta cm

circolare Ø cm

ovoidale (b x h) x cm

..... (b x h) x cm

foto esterne e d'insieme alla cameretta n°

1

note

Nono si riesce a misurare i diametre delle condotte (vedi foto)

condizione
di manutenzione

buona
 sufficiente
 insufficiente

banchina
calpestabile

SI
 NO

tipo di
fognatura

mista
 nera
 bianca
 ?

Comune di
SAN MICHELE
AL TAGLIAMENTO

*SCHEDE DI RILIEVO
DELLE CAMERETTE*



data

scheda della
cameretta n°

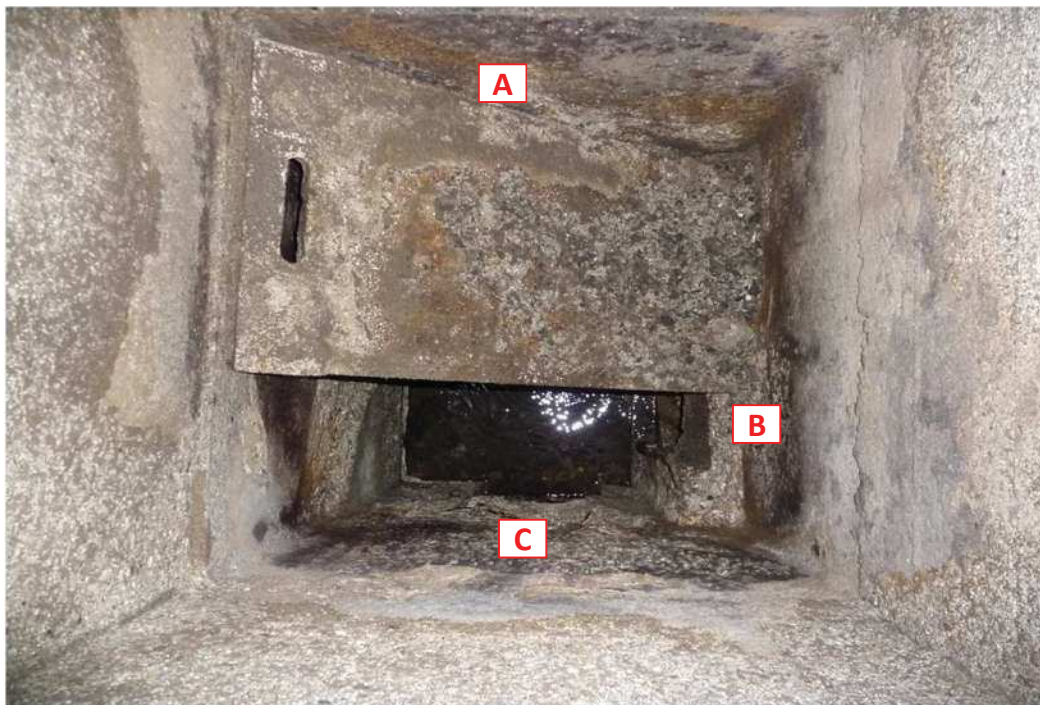
			344
--	--	--	------------

rilevatore/i

localizzazione della cameretta

Bibione

foto



Comune di
SAN MICHELE
AL TAGLIAMENTO

SCHEDE DI RILIEVO
DELLE CAMERETTE



data

scheda della
cameretta n°

			345
--	--	--	-----

rilevatore/i

localizzazione della cameretta

Bibione

forma camera: circolare rettangolare quadrata irregolare

X cm Y cm

h interna cm h torrino cm

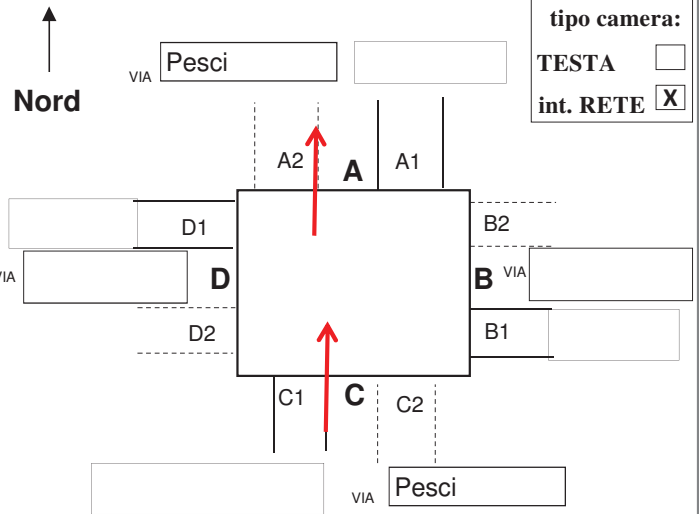
materiale camera: c.a. in opera c.a. prefabbricato muratura altro

forma chiusino: rettang./quadrato circolare

materiale chiusino: ghisa cls altro.

scaletta SI NO intonaco SI NO sedimenti SI cm NO acqua SI cm NO, asciutta

segni funzionam. in pressione: SI fino a cm NO



tipo camera:

TESTA
int. RETE

A1 cls gres pvc altro

h scorrimento cm foto n°

d volta-soletta cm

circolare Ø cm

ovoidale (b x h) x cm

. (b x h) x cm

B1 cls gres pvc altro

h scorrimento cm foto n°

d volta-soletta cm

circolare Ø cm

ovoidale (b x h) x cm

. (b x h) x cm

C1 cls gres pvc altro

h scorrimento cm foto n°

d volta-soletta cm

circolare Ø cm

ovoidale (b x h) x cm

(b x h) x cm

D1 cls gres pvc altro

h scorrimento cm forse è un utenza foto n°

d volta-soletta cm

circolare Ø cm

ovoidale (b x h) x cm

..... (b x h) x cm

cls gres pvc altro

h scorrimento cm foto n°

d volta-soletta cm

circolare Ø cm

ovoidale (b x h) x cm

..... (b x h) x cm

foto esterne e d'insieme alla cameretta n°

1

note

condizione di manutenzione

buona
 sufficiente
 insufficiente

banchina calpestabile

SI
 NO

tipo di fognatura

mista
 nera
 bianca
 ?

Comune di
SAN MICHELE
AL TAGLIAMENTO

*SCHEDE DI RILIEVO
DELLE CAMERETTE*



data

scheda della
cameretta n°

				345
--	--	--	--	------------

rilevatore/i

localizzazione della cameretta

Bibione

foto



Comune di
SAN MICHELE
AL TAGLIAMENTO

SCHEDE DI RILIEVO
DELLE CAMERETTE



data

scheda della
cameretta n°

 346

rilevatore/i

localizzazione della cameretta

Bibione

forma camera: circolare rettangolare quadrata irregolare

X cm Y cm

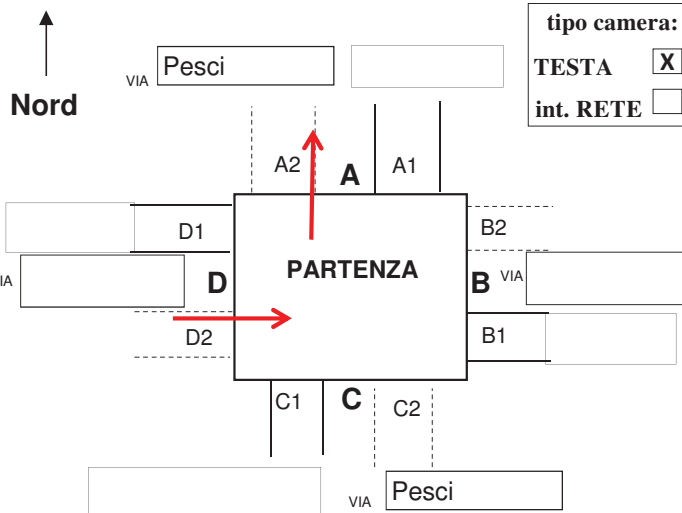
h interna cm h torrino cm

materiale camera: c.a. in opera
 c.a. prefabbricato
 muratura
 altro

forma chiusino: rettang./quadrato
 circolare
materiale chiusino: ghisa cls
 altro.

scaletta SI NO intonaco SI NO sedimenti SI cm NO acqua SI cm NO, asciutta

segni funzionam. in pressione: SI fino a cm NO



tipo camera:

TESTA

int. RETE

A1 cls gres pvc altro

h scorrimento **129** cm foto n°

d volta-soletta cm

circolare Ø **50** cm

ovoidale (b x h) x cm

. (b x h) x cm

B1 cls gres pvc altro

h scorrimento cm foto n°

d volta-soletta cm

circolare Ø cm

ovoidale (b x h) x cm

. (b x h) x cm

C1 cls gres pvc altro

h scorrimento cm foto n°

d volta-soletta cm

circolare Ø cm

ovoidale (b x h) x cm

. (b x h) x cm

D1 cls gres pvc altro

h scorrimento **105** cm forse è un utenza foto n°

d volta-soletta cm

circolare Ø **30** cm

ovoidale (b x h) x cm

..... (b x h) x cm

cls gres pvc altro

h scorrimento cm foto n°

d volta-soletta cm

circolare Ø cm

ovoidale (b x h) x cm

..... (b x h) x cm

foto esterne e d'insieme alla cameretta n°

1

note

Deposito sul fondo pozzetto

condizione di manutenzione

buona
 sufficiente
 insufficiente

banchina calpestabile

SI
 NO

tipo di fognatura

mista
 nera
 bianca
 ?

Comune di
SAN MICHELE
AL TAGLIAMENTO

SCHEDE DI RILIEVO
DELLE CAMERETTE



data

scheda della
cameretta n°

			346
--	--	--	-----

rilevatore/i

localizzazione della cameretta

Bibione

foto



Comune di
SAN MICHELE
AL TAGLIAMENTO

SCHEDE DI RILIEVO
DELLE CAMERETTE



data

scheda della
cameretta n°

 347

rilevatore/i

localizzazione della cameretta

Bibione

forma camera: circolare rettangolare quadrata irregolare

X cm Y cm

h interna cm h torrino cm

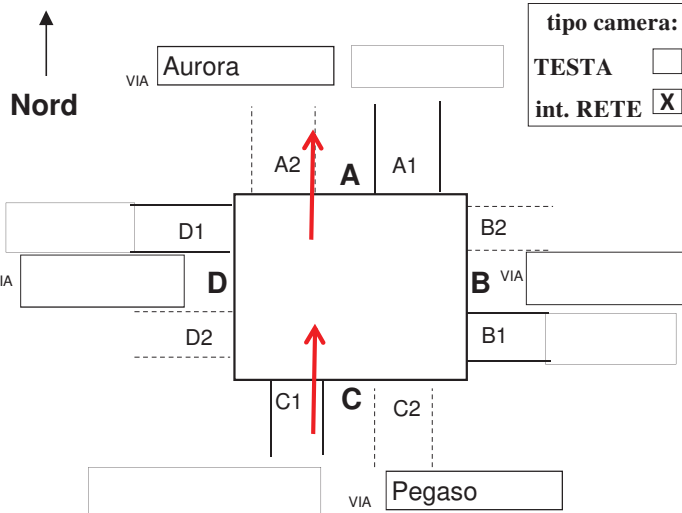
materiale camera: c.a. in opera c.a. prefabbricato muratura altro

forma chiusino: rettang./quadrato circolare

materiale chiusino: ghisa cls altro .

scaletta SI NO intonaco SI NO sedimenti SI cm NO acqua SI cm NO, asciutta

segni funzionam. in pressione: SI fino a cm NO



tipo camera:

TESTA
int. RETE

A1 cls gres pvc altro

h scorrimento cm foto n°

d volta-soletta cm

circolare Ø cm

ovoidale (b x h) x cm

. (b x h) x cm

B1 cls gres pvc altro

h scorrimento cm foto n°

d volta-soletta cm

circolare Ø cm

ovoidale (b x h) x cm

. (b x h) x cm

C1 cls gres pvc altro

h scorrimento cm foto n°

d volta-soletta cm

circolare Ø cm

ovoidale (b x h) x cm

(b x h) x cm

D1 cls gres pvc altro

h scorrimento cm forse è un utenza foto n°

d volta-soletta cm

circolare Ø cm

ovoidale (b x h) x cm

..... (b x h) x cm

cls gres pvc altro

h scorrimento cm foto n°

d volta-soletta cm

circolare Ø cm

ovoidale (b x h) x cm

..... (b x h) x cm

foto esterne e d'insieme alla cameretta n°

note

La condotta "A" va a finire nella linea principale di Via Aurora.

condizione di manutenzione

buona sufficiente insufficiente

banchina calpestabile

SI NO

tipo di fognatura

mista nera bianca ?

Comune di
SAN MICHELE
AL TAGLIAMENTO

*SCHEDE DI RILIEVO
DELLE CAMERETTE*



data

scheda della
cameretta n°

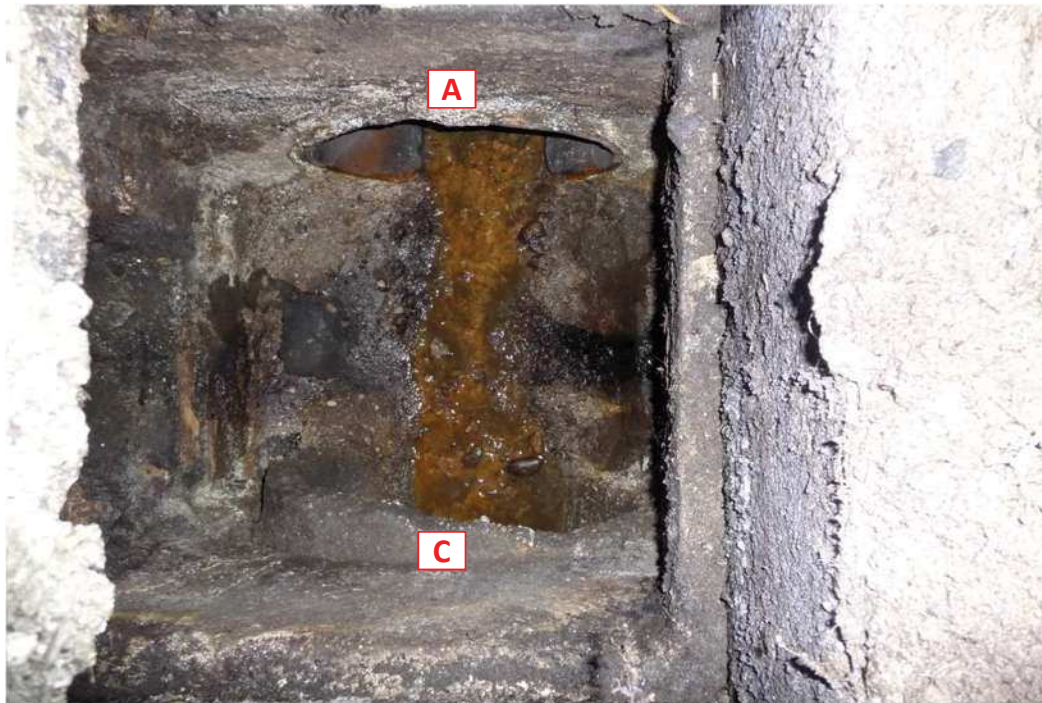
			347
--	--	--	-----

rilevatore/i

localizzazione della cameretta

Bibione

foto



Comune di
SAN MICHELE
AL TAGLIAMENTO

SCHEDE DI RILIEVO
DELLE CAMERETTE



data

scheda della
cameretta n°

 348

rilevatore/i

localizzazione della cameretta

Bibione

forma camera: circolare rettangolare quadrata irregolare

X cm Y cm

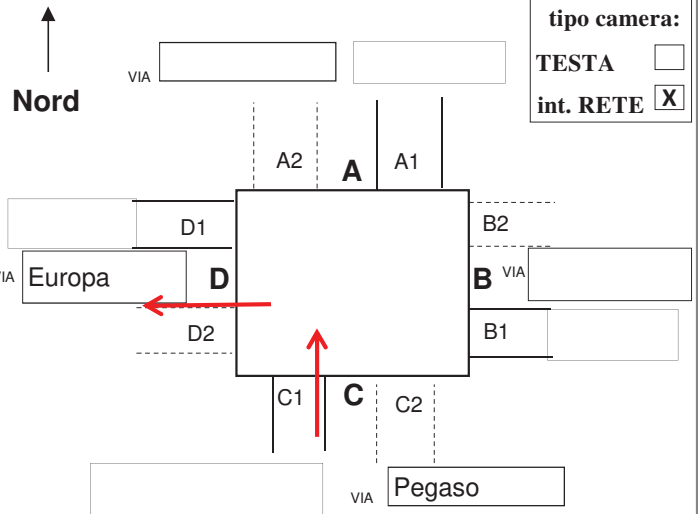
h interna cm h torrino cm

materiale camera: c.a. in opera
 c.a. prefabbricato
 muratura
 altro

forma chiusino: rettang./quadrato
 circolare
materiale chiusino: ghisa cls
 altro .

scaletta SI NO intonaco SI NO sedimenti SI cm NO acqua SI cm NO, asciutta

segni funzionam. in pressione: SI fino a cm NO



A1 cls gres pvc altro

h scorrimento cm foto n°

d volta-soletta cm

circolare Ø cm

ovoidale (b x h) x cm

. (b x h) x cm

B1 cls gres pvc altro

h scorrimento cm foto n°

d volta-soletta cm

circolare Ø cm

ovoidale (b x h) x cm

. (b x h) x cm

C1 cls gres pvc altro

h scorrimento cm foto n°

d volta-soletta cm

circolare Ø cm

ovoidale (b x h) x cm

(b x h) x cm

D1 cls gres pvc altro

h scorrimento cm forse è un utenza foto n°

d volta-soletta cm

circolare Ø cm

ovoidale (b x h) x cm

..... (b x h) x cm

cls gres pvc altro

h scorrimento cm foto n°

d volta-soletta cm

circolare Ø cm

ovoidale (b x h) x cm

..... (b x h) x cm

foto esterne e d'insieme alla cameretta n°

note

Difficile misurare con precisione i diametri.

condizione di manutenzione

buona
 sufficiente
 insufficiente

banchina calpestabile

SI
 NO

tipo di fognatura

mista
 nera
 bianca
 ?

Comune di
SAN MICHELE
AL TAGLIAMENTO

*SCHEDE DI RILIEVO
DELLE CAMERETTE*



data

scheda della
cameretta n°

				348
--	--	--	--	------------

rilevatore/i

localizzazione della cameretta

Bibione

foto



Comune di
SAN MICHELE
AL TAGLIAMENTO

SCHEDE DI RILIEVO
DELLE CAMERETTE



data

scheda della
cameretta n°

 349

rilevatore/i

localizzazione della cameretta

Bibione

forma camera: circolare rettangolare quadrata irregolare

X cm Y cm

h interna cm h torrino cm

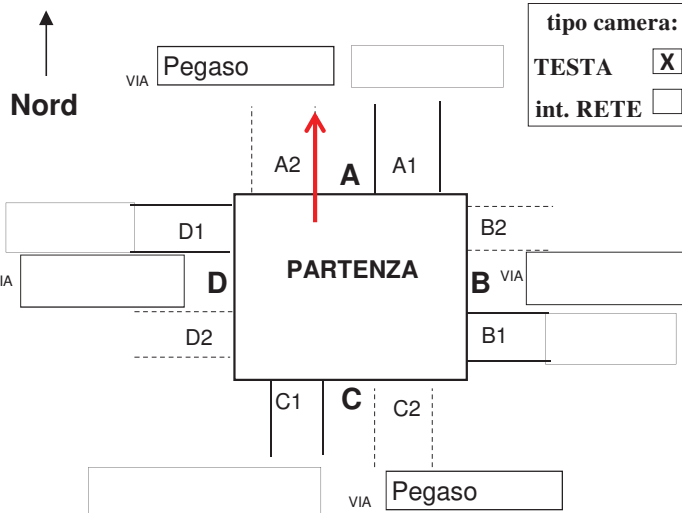
materiale camera: c.a. in opera c.a. prefabbricato muratura altro

forma chiusino: rettang./quadrato circolare

materiale chiusino: ghisa cls altro.

scaletta SI NO intonaco SI NO sedimenti SI cm NO acqua SI cm NO, asciutta

segni funzionam. in pressione: SI fino a cm NO



A1 cls gres pvc altro

h scorrimento **194** cm foto n°

d volta-soletta cm

circolare Ø **50** cm

ovoidale (b x h) x cm

. (b x h) x cm

B1 cls gres pvc altro

h scorrimento cm foto n°

d volta-soletta cm

circolare Ø cm

ovoidale (b x h) x cm

. (b x h) x cm

C1 cls gres pvc altro

h scorrimento cm foto n°

d volta-soletta cm

circolare Ø cm

ovoidale (b x h) x cm

. (b x h) x cm

D1 cls gres pvc altro

h scorrimento cm forse è un utenza foto n°

d volta-soletta cm

circolare Ø cm

ovoidale (b x h) x cm

..... (b x h) x cm

cls gres pvc altro

h scorrimento cm foto n°

d volta-soletta cm

circolare Ø cm

ovoidale (b x h) x cm

..... (b x h) x cm

foto esterne e d'insieme alla cameretta n°

1

note

condizione di manutenzione

- buona
 sufficiente
 insufficiente

banchina calpestabile

- SI
 NO

tipo di fognatura

- mista
 nera
 bianca
 ?

Comune di
SAN MICHELE
AL TAGLIAMENTO

*SCHEDE DI RILIEVO
DELLE CAMERETTE*



data

scheda della
cameretta n°

			349
--	--	--	------------

rilevatore/i

localizzazione della cameretta

Bibione

foto



Comune di
SAN MICHELE
AL TAGLIAMENTO

SCHEDE DI RILIEVO
DELLE CAMERETTE



data

scheda della
cameretta n°

 350

rilevatore/i

localizzazione della cameretta

Bibione

forma camera: circolare rettangolare quadrata irregolare

X cm Y cm

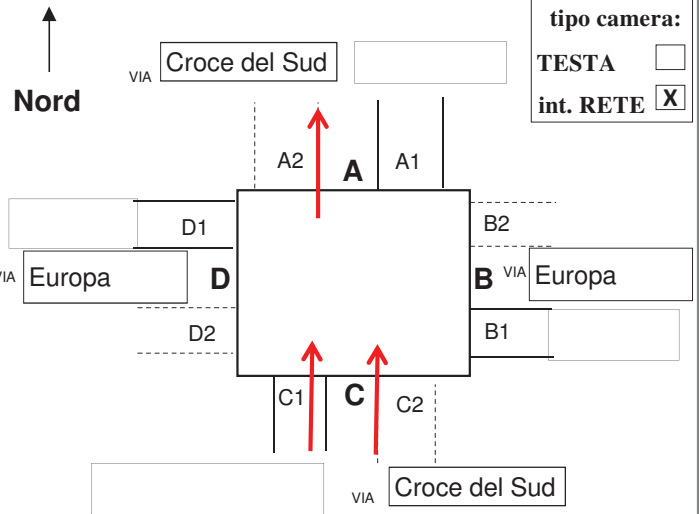
h interna cm h torrino cm

materiale camera: c.a. in opera
 c.a. prefabbricato
 muratura
 altro

forma chiusino: rettang./quadrato
 circolare
materiale chiusino: ghisa cls
 altro.

scaletta SI NO intonaco SI NO sedimenti SI cm NO acqua SI cm NO, asciutta

segni funzionam. in pressione: SI fino a cm NO



A1 cls gres pvc altro

h scorrimento cm foto n°

d volta-soletta cm

circolare Ø cm

ovoidale (b x h) x cm

. (b x h) x cm

B1 cls gres pvc altro

h scorrimento cm foto n°

d volta-soletta cm

circolare Ø cm

ovoidale (b x h) x cm

. (b x h) x cm

C1 cls gres pvc altro

h scorrimento cm foto n°

d volta-soletta cm

circolare 2 Ø cm

ovoidale (b x h) x cm

(b x h) x cm

D1 cls gres pvc altro

h scorrimento cm forse è un utenza foto n°

d volta-soletta cm

circolare Ø cm

ovoidale (b x h) x cm

..... (b x h) x cm

cls gres pvc altro

h scorrimento cm foto n°

d volta-soletta cm

circolare Ø cm

ovoidale (b x h) x cm

..... (b x h) x cm

foto esterne e d'insieme alla cameretta n°

note

Difficile misurare con precisione i diametri.

condizione di manutenzione

buona

sufficiente

insufficiente

banchina calpestabile

SI

NO

tipo di fognatura

mista

nera

bianca

?

Comune di
SAN MICHELE
AL TAGLIAMENTO

SCHEDE DI RILIEVO
DELLE CAMERETTE



data

scheda della
cameretta n°

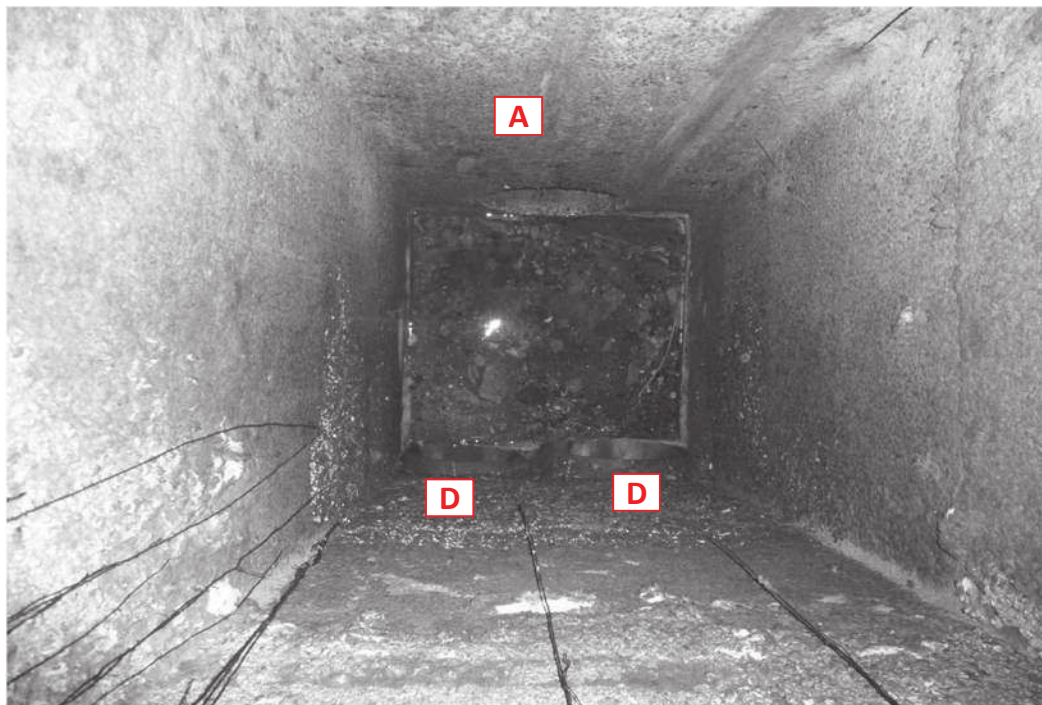
			350
--	--	--	-----

rilevatore/i

localizzazione della cameretta

Bibione

foto



Comune di
SAN MICHELE
AL TAGLIAMENTO

SCHEDE DI RILIEVO
DELLE CAMERETTE



data

scheda della
cameretta n°

 351

rilevatore/i

localizzazione della cameretta

Bibione

forma camera: circolare rettangolare quadrata irregolare

X cm Y cm

h interna cm h torrino cm

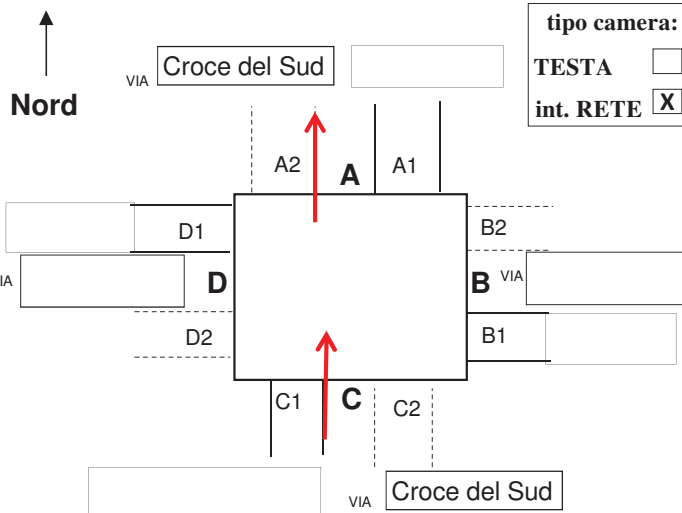
materiale camera: c.a. in opera c.a. prefabbricato muratura altro

forma chiusino: rettang./quadrato circolare

materiale chiusino: ghisa cls altro.

scaletta SI NO intonaco SI NO sedimenti SI cm NO acqua SI cm NO, asciutta

segni funzionam. in pressione: SI fino a cm NO



A1 cls gres pvc altro

h scorrimento **139** cm foto n°

d volta-soletta cm

circolare Ø **40** cm

ovoidale (b x h) x cm

. (b x h) x cm

B1 cls gres pvc altro

h scorrimento cm foto n°

d volta-soletta cm

circolare Ø cm

ovoidale (b x h) x cm

. (b x h) x cm

C1 cls gres pvc altro

h scorrimento **139** cm foto n°

d volta-soletta cm

circolare Ø **40** cm

ovoidale (b x h) x cm

(b x h) x cm

D1 cls gres pvc altro

h scorrimento cm forse è un utenza

d volta-soletta cm

circolare Ø cm

ovoidale (b x h) x cm

..... (b x h) x cm

cls gres pvc altro

h scorrimento cm

d volta-soletta cm

circolare Ø cm

ovoidale (b x h) x cm

..... (b x h) x cm

foto esterne e d'insieme alla cameretta n°

1

note

condizione di manutenzione

- buona
 sufficiente
 insufficiente

banchina calpestabile

- SI
 NO

tipo di fognatura

- mista
 nera
 bianca
 ?

Comune di
SAN MICHELE
AL TAGLIAMENTO

*SCHEDE DI RILIEVO
DELLE CAMERETTE*



data

scheda della
cameretta n°

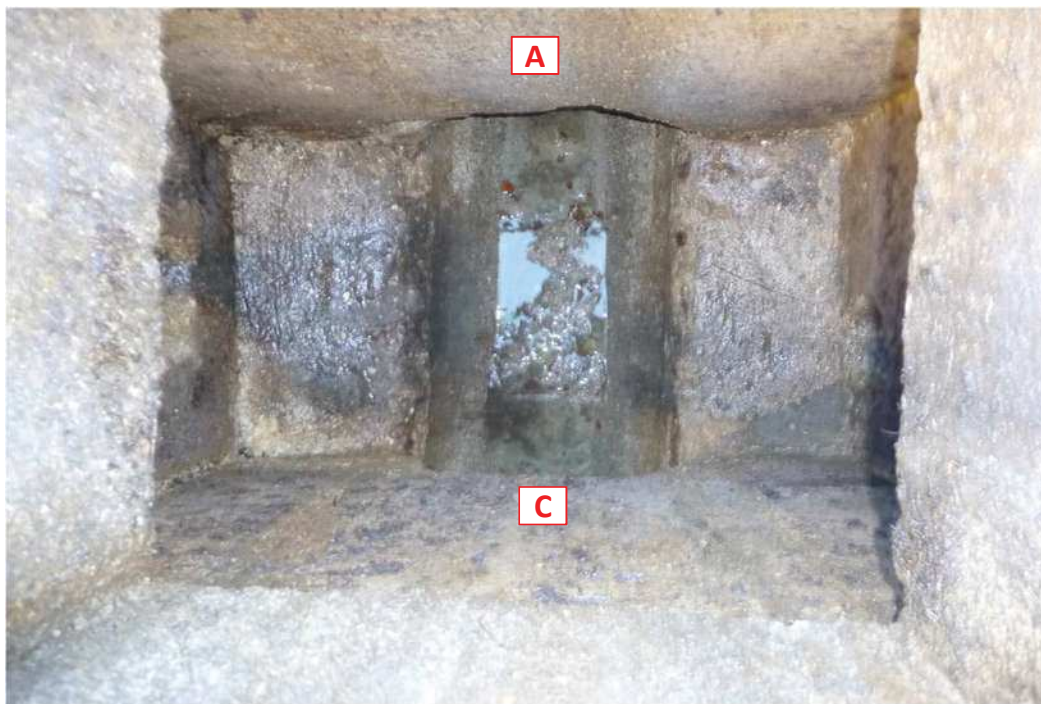
			351
--	--	--	------------

rilevatore/i

localizzazione della cameretta

Bibione

foto



Comune di
SAN MICHELE
AL TAGLIAMENTO

SCHEDE DI RILIEVO
DELLE CAMERETTE



data

scheda della
cameretta n°

 352

rilevatore/i

localizzazione della cameretta

Bibione

forma camera: circolare rettangolare quadrata irregolare

X cm Y cm

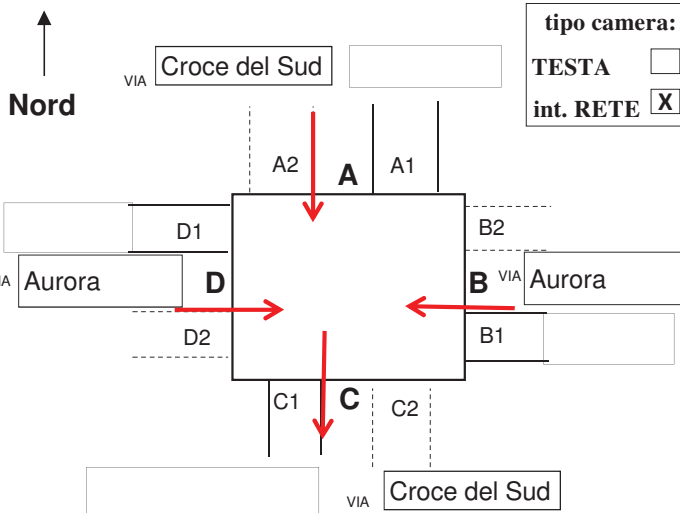
h interna cm h torrino cm

materiale camera: c.a. in opera
 c.a. prefabbricato
 muratura
 altro

forma chiusino: rettang./quadrato
 circolare
materiale chiusino: ghisa cls
 altro.

scaletta SI NO intonaco SI NO sedimenti SI cm NO acqua SI cm NO, asciutta

segni funzionam. in pressione: SI fino a cm NO



tipo camera:

TESTA
int. RETE

A1 cls gres pvc altro

h scorrimento **128** cm foto n°

d volta-soletta cm

circolare Ø **30** cm

ovoidale (b x h) x cm

. (b x h) x cm

B1 cls gres pvc altro

h scorrimento **137** cm foto n°

d volta-soletta cm

circolare Ø **40** cm

ovoidale (b x h) x cm

. (b x h) x cm

C1 cls gres pvc altro

h scorrimento **137** cm foto n°

d volta-soletta cm

circolare Ø **30** cm

ovoidale (b x h) x cm

(b x h) x cm

D1 cls gres pvc altro

h scorrimento **137** cm forse è un utenza foto n°

d volta-soletta cm

circolare Ø **40** cm

ovoidale (b x h) x cm

..... (b x h) x cm

cls gres pvc altro

h scorrimento cm foto n°

d volta-soletta cm

circolare Ø cm

ovoidale (b x h) x cm

..... (b x h) x cm

foto esterne e d'insieme alla cameretta n°

1

note

Deposito sul fondo pozzetto.

condizione di manutenzione

buona
 sufficiente
 insufficiente

banchina calpestabile

SI
 NO

tipo di fognatura

mista
 nera
 bianca
 ?

Comune di
SAN MICHELE
AL TAGLIAMENTO

*SCHEDE DI RILIEVO
DELLE CAMERETTE*



data

scheda della
cameretta n°

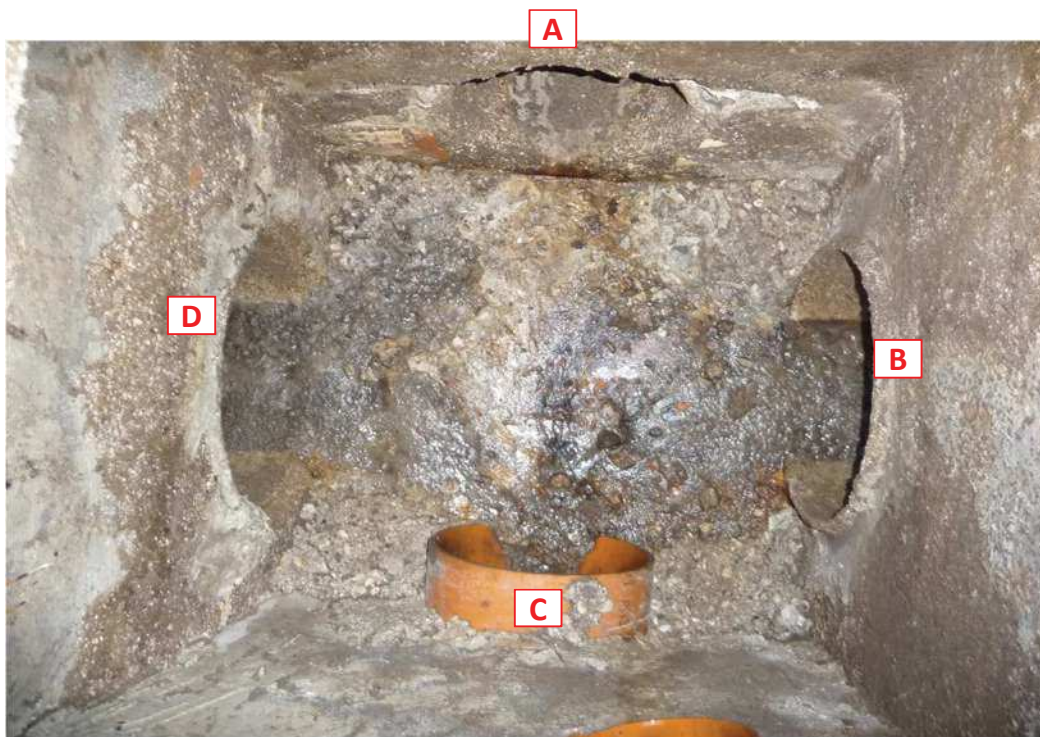
			352
--	--	--	-----

rilevatore/i

localizzazione della cameretta

Bibione

foto



utenza

Comune di
SAN MICHELE
AL TAGLIAMENTO

SCHEDE DI RILIEVO
DELLE CAMERETTE



data

scheda della
cameretta n°

 353

rilevatore/i

localizzazione della cameretta

Bibione

forma camera: circolare rettangolare quadrata irregolare

X cm Y cm

h interna cm h torrino cm

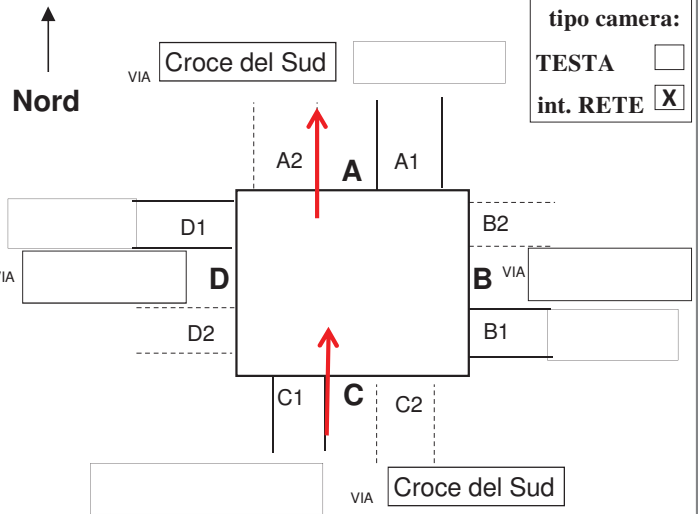
materiale camera: c.a. in opera c.a. prefabbricato muratura altro

forma chiusino: rettang./quadrato circolare

materiale chiusino: ghisa cls altro.

scaletta SI NO intonaco SI NO sedimenti SI cm NO acqua SI cm NO, asciutta

segni funzionam. in pressione: SI fino a cm NO



tipo camera:

TESTA
int. RETE

A1 cls gres pvc altro

h scorrimento **148** cm foto n°

d volta-soletta cm

circolare Ø **50** cm

ovoidale (b x h) x cm

. (b x h) x cm

B1 cls gres pvc altro

h scorrimento cm foto n°

d volta-soletta cm

circolare Ø cm

ovoidale (b x h) x cm

. (b x h) x cm

C1 cls gres pvc altro

h scorrimento **148** cm foto n°

d volta-soletta cm

circolare Ø **50** cm

ovoidale (b x h) x cm

(b x h) x cm

D1 cls gres pvc altro

h scorrimento cm forse è un utenza foto n°

d volta-soletta cm

circolare Ø cm

ovoidale (b x h) x cm

..... (b x h) x cm

cls gres pvc altro

h scorrimento cm foto n°

d volta-soletta cm

circolare Ø cm

ovoidale (b x h) x cm

..... (b x h) x cm

foto esterne e d'insieme alla cameretta n°

1

note

Deposito sul fondo pozzetto.

condizione
di manutenzione

buona
 sufficiente
 insufficiente

banchina
calpestabile

SI
 NO

tipo di
fognatura

mista
 nera
 bianca
 ?

Comune di
SAN MICHELE
AL TAGLIAMENTO

*SCHEDE DI RILIEVO
DELLE CAMERETTE*



data

scheda della
cameretta n°

			353
--	--	--	-----

rilevatore/i

localizzazione della cameretta

Bibione

foto



Comune di
SAN MICHELE
AL TAGLIAMENTO

SCHEDE DI RILIEVO
DELLE CAMERETTE



data

scheda della
cameretta n°

 354

rilevatore/i

localizzazione della cameretta

Bibione

forma camera: circolare rettangolare quadrata irregolare

X cm Y cm

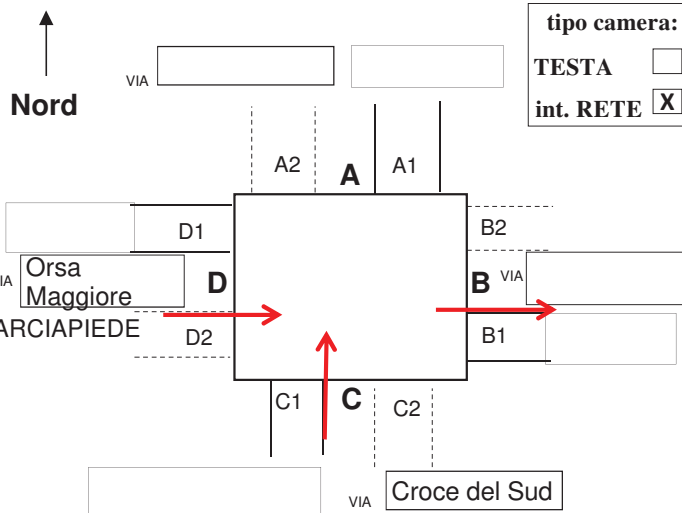
h interna cm h torrino cm

materiale camera: c.a. in opera
 c.a. prefabbricato
 muratura
 altro

forma chiusino: rettang./quadrato
 circolare
materiale chiusino: ghisa cls
 altro.

scaletta SI NO intonaco SI NO sedimenti SI cm NO acqua SI cm NO, asciutta

segni funzionam. in pressione: SI fino a cm NO



tipo camera:

TESTA
int. RETE

A1 cls gres pvc altro

h scorrimento cm foto n°

d volta-soletta cm

circolare Ø cm

ovoidale (b x h) x cm

. (b x h) x cm

B1 cls gres pvc altro

h scorrimento **176** cm foto n°

d volta-soletta cm

circolare Ø **50** cm

ovoidale (b x h) x cm

. (b x h) x cm

C1 cls gres pvc altro

h scorrimento **176** cm foto n°

d volta-soletta cm

circolare Ø **50** cm

ovoidale (b x h) x cm

. (b x h) x cm

D1 cls gres pvc altro

h scorrimento **120** cm forse è un utenza foto n°

d volta-soletta cm

circolare Ø **30** cm

ovoidale (b x h) x cm

..... (b x h) x cm

cls gres pvc altro

h scorrimento cm foto n°

d volta-soletta cm

circolare Ø cm

ovoidale (b x h) x cm

..... (b x h) x cm

foto esterne e d'insieme alla cameretta n°

1

note

condizione di manutenzione

buona
 sufficiente
 insufficiente

banchina calpestabile

SI
 NO

tipo di fognatura

mista
 nera
 bianca
 ?

Comune di
SAN MICHELE
AL TAGLIAMENTO

*SCHEDE DI RILIEVO
DELLE CAMERETTE*



data

scheda della
cameretta n°

			354
--	--	--	-----

rilevatore/i

localizzazione della cameretta

Bibione

foto



Comune di
SAN MICHELE
AL TAGLIAMENTO

SCHEDE DI RILIEVO
DELLE CAMERETTE



data

scheda della
cameretta n°

 355

rilevatore/i

localizzazione della cameretta

Bibione

forma camera: circolare rettangolare quadrata irregolare

X cm Y cm

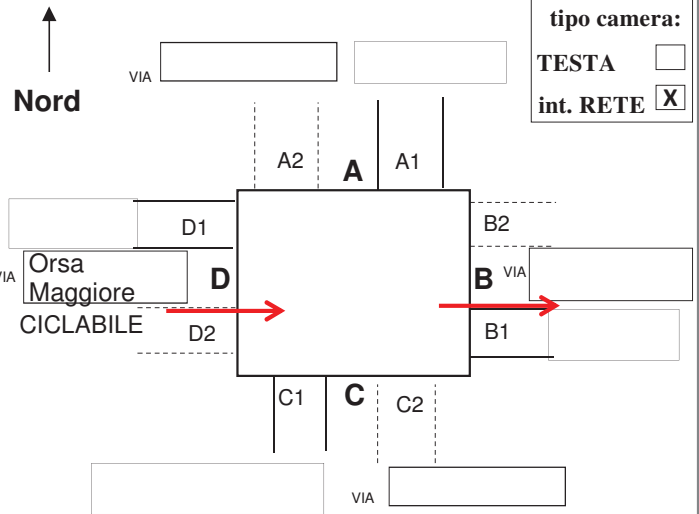
h interna cm h torrino cm

materiale camera: c.a. in opera
 c.a. prefabbricato
 muratura
 altro

forma chiusino: rettang./quadrato
 circolare
materiale chiusino: ghisa cls
 altro.

scaletta SI NO intonaco SI NO sedimenti SI cm NO acqua SI cm NO, asciutta

segni funzionam. in pressione: SI fino a cm NO



tipo camera:

TESTA
int. RETE

A1 cls gres pvc altro

h scorrimento cm foto n°

d volta-soletta cm

circolare Ø cm

ovoidale (b x h) x cm

. (b x h) x cm

B1 cls gres pvc altro

h scorrimento **212** cm foto n°

d volta-soletta cm

circolare Ø **180 ?** cm

ovoidale (b x h) x cm

. (b x h) x cm

C1 cls gres pvc altro

h scorrimento cm foto n°

d volta-soletta cm

circolare Ø cm

ovoidale (b x h) x cm

. (b x h) x cm

D1 cls gres pvc altro

h scorrimento **212** cm forse è un utenza foto n°

d volta-soletta cm

circolare Ø **180?** cm

ovoidale (b x h) x cm

..... (b x h) x cm

cls gres pvc altro

h scorrimento cm foto n°

d volta-soletta cm

circolare Ø cm

ovoidale (b x h) x cm

..... (b x h) x cm

foto esterne e d'insieme alla cameretta n°

note

condizione di manutenzione

buona
 sufficiente
 insufficiente

banchina calpestabile

SI
 NO

tipo di fognatura

mista
 nera
 bianca
 ?

Comune di
SAN MICHELE
AL TAGLIAMENTO

SCHEDE DI RILIEVO
DELLE CAMERETTE



data

scheda della
cameretta n°

			355
--	--	--	-----

rilevatore/i

localizzazione della cameretta

Bibione

foto



Comune di
SAN MICHELE
AL TAGLIAMENTO

SCHEDE DI RILIEVO
DELLE CAMERETTE



data

scheda della
cameretta n°

 356

rilevatore/i

localizzazione della cameretta

Bibione

forma camera: circolare rettangolare quadrata irregolare

X cm Y cm

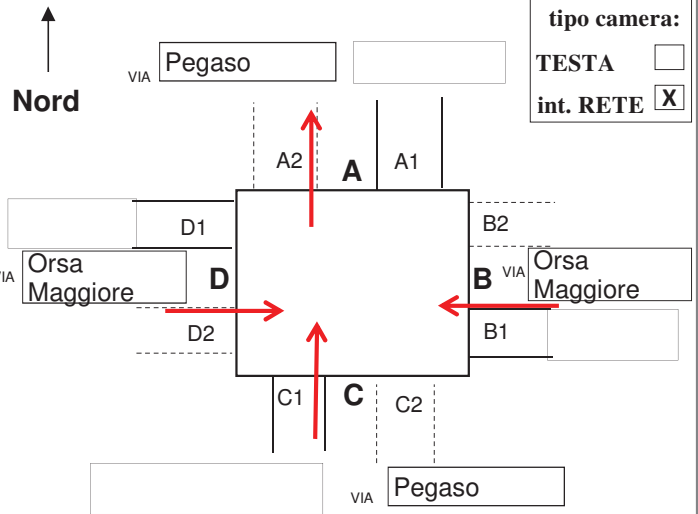
h interna cm h torrino cm

materiale camera: c.a. in opera
 c.a. prefabbricato
 muratura
 altro

forma chiusino: rettang./quadrato
 circolare
materiale chiusino: ghisa cls
 altro.

scaletta SI NO intonaco SI NO sedimenti SI cm NO acqua SI cm NO, asciutta

segni funzionam. in pressione: SI fino a cm NO



A1 cls gres pvc altro

h scorrimento cm foto n°

d volta-soletta cm

circolare Ø cm

ovoidale (b x h) x cm

. (b x h) x cm

B1 cls gres pvc altro

h scorrimento cm foto n°

d volta-soletta cm

circolare Ø cm

ovoidale (b x h) x cm

. (b x h) x cm

C1 cls gres pvc altro

h scorrimento cm foto n°

d volta-soletta cm

circolare Ø cm

ovoidale (b x h) x cm

(b x h) x cm

D1 cls gres pvc altro

h scorrimento cm forse è un utenza foto n°

d volta-soletta cm

circolare Ø cm

ovoidale (b x h) x cm

..... (b x h) x cm

cls gres pvc altro

h scorrimento cm foto n°

d volta-soletta cm

circolare Ø cm

ovoidale (b x h) x cm

..... (b x h) x cm

foto esterne e d'insieme alla cameretta n°

note

condizione di manutenzione buona sufficiente insufficiente

banchina calpestabile SI NO

tipo di fognatura mista nera bianca ?

Comune di
SAN MICHELE
AL TAGLIAMENTO

SCHEDE DI RILIEVO
DELLE CAMERETTE



data

scheda della
cameretta n°

			356
--	--	--	-----

rilevatore/i

localizzazione della cameretta

Bibione

foto



Comune di
SAN MICHELE
AL TAGLIAMENTO

SCHEDE DI RILIEVO
DELLE CAMERETTE



data

scheda della
cameretta n°

 357

rilevatore/i

localizzazione della cameretta

Bibione

forma camera: circolare rettangolare quadrata irregolare

X cm Y cm

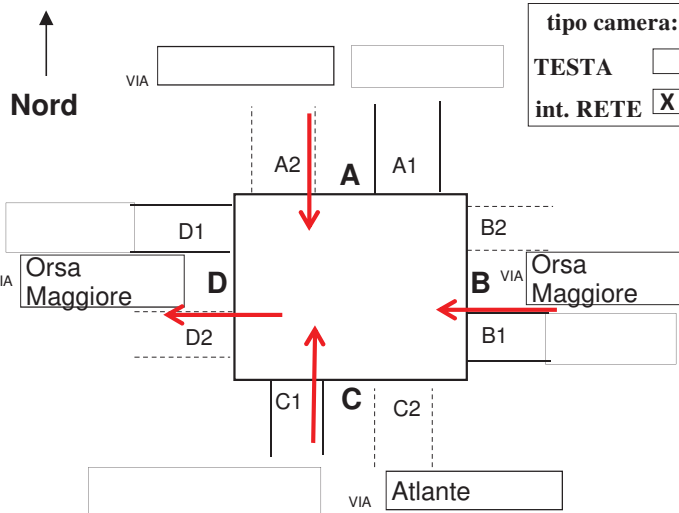
h interna cm h torrino cm

materiale camera: c.a. in opera
 c.a. prefabbricato
 muratura
 altro

forma chiusino: rettang./quadrato
 circolare
materiale chiusino: ghisa cls
 altro.

scaletta SI NO intonaco SI NO sedimenti SI cm NO acqua SI cm NO, asciutta

segni funzionam. in pressione: SI fino a cm NO



A1 cls gres pvc altro

h scorrimento **143** cm foto n°

d volta-soletta cm

circolare Ø **30** cm

ovoidale (b x h) x cm

(b x h) x cm

B1 cls gres pvc altro

h scorrimento **178** cm foto n°

d volta-soletta cm

circolare Ø **50** cm

ovoidale (b x h) x cm

(b x h) x cm

C1 cls gres pvc altro

h scorrimento **178** cm foto n°

d volta-soletta cm

circolare Ø **50** cm

ovoidale (b x h) x cm

(b x h) x cm

D1 cls gres pvc altro

h scorrimento **178** cm forse è un utenza foto n°

d volta-soletta cm

circolare Ø **50** cm

ovoidale (b x h) x cm

..... (b x h) x cm

cls gres pvc altro

h scorrimento cm foto n°

d volta-soletta cm

circolare Ø cm

ovoidale (b x h) x cm

..... (b x h) x cm

foto esterne e d'insieme alla cameretta n°

2

note

condizione di manutenzione

- buona
 sufficiente
 insufficiente

banchina calpestabile

- SI
 NO

tipo di fognatura

- mista
 nera
 bianca
 ?

Comune di
SAN MICHELE
AL TAGLIAMENTO

SCHEDE DI RILIEVO
DELLE CAMERETTE



data

scheda della
cameretta n°

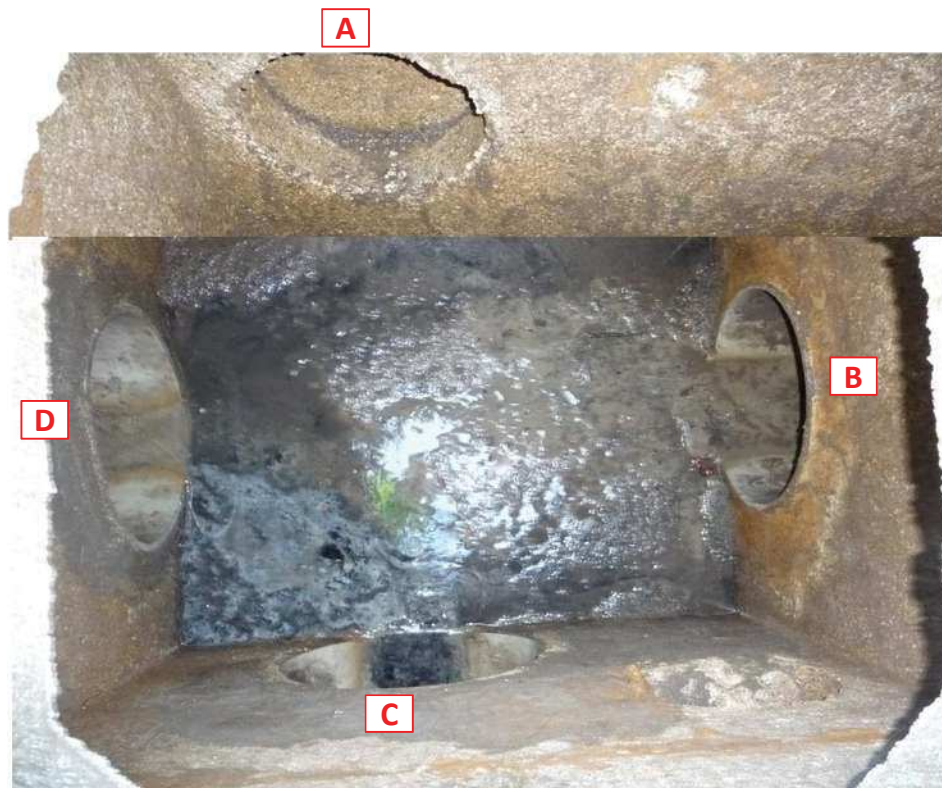
			357
--	--	--	-----

rilevatore/i

localizzazione della cameretta

Bibione

foto



Comune di
SAN MICHELE
AL TAGLIAMENTO

SCHEDE DI RILIEVO
DELLE CAMERETTE



data

scheda della
cameretta n°

 358

rilevatore/i

localizzazione della cameretta

Bibione

forma camera: circolare rettangolare irregolare
 quadrata

X cm Y cm

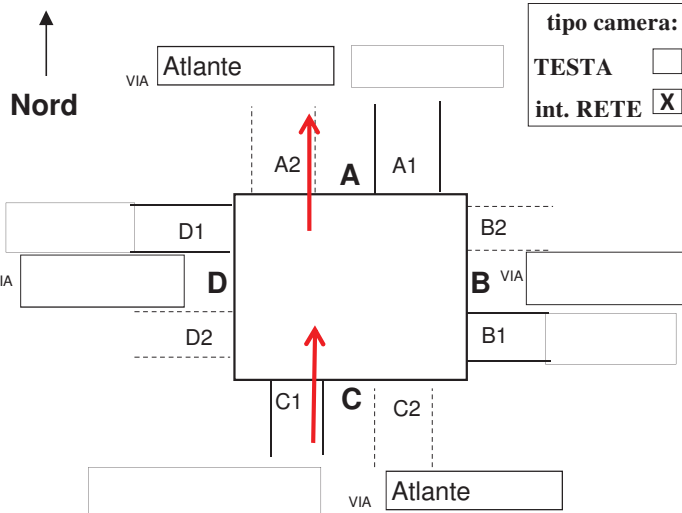
h interna cm h torrino cm

materiale camera: c.a. in opera
 c.a. prefabbricato
 muratura
 altro

forma chiusino: rettang./quadrato
 circolare
materiale chiusino: ghisa cls
 altro .

scaletta SI NO intonaco SI NO sedimenti SI cm NO acqua SI cm NO, asciutta

segni funzionam. in pressione: SI fino a cm NO



A1 cls gres pvc altro

h scorrimento cm foto n°

d volta-soletta cm

circolare Ø cm

ovoidale (b x h) x cm

. (b x h) x cm

B1 cls gres pvc altro

h scorrimento cm foto n°

d volta-soletta cm

circolare Ø cm

ovoidale (b x h) x cm

. (b x h) x cm

C1 cls gres pvc altro

h scorrimento cm foto n°

d volta-soletta cm

circolare Ø cm

ovoidale (b x h) x cm

(b x h) x cm

D1 cls gres pvc altro

h scorrimento cm forse è un utenza foto n°

d volta-soletta cm

circolare Ø cm

ovoidale (b x h) x cm

..... (b x h) x cm

cls gres pvc altro

h scorrimento cm foto n°

d volta-soletta cm

circolare Ø cm

ovoidale (b x h) x cm

..... (b x h) x cm

foto esterne e d'insieme alla cameretta n°

1

note

condizione di manutenzione

buona
 sufficiente
 insufficiente

banchina calpestabile

SI
 NO

tipo di fognatura

mista
 nera
 bianca
 ?

Comune di
SAN MICHELE
AL TAGLIAMENTO

*SCHEDE DI RILIEVO
DELLE CAMERETTE*



data

scheda della
cameretta n°

			358
--	--	--	-----

rilevatore/i

localizzazione della cameretta

Bibione

foto



Comune di
SAN MICHELE
AL TAGLIAMENTO

SCHEDE DI RILIEVO
DELLE CAMERETTE



data

scheda della
cameretta n°

 359

rilevatore/i

localizzazione della cameretta

Bibione

forma camera: circolare rettangolare quadrata irregolare

X cm Y cm

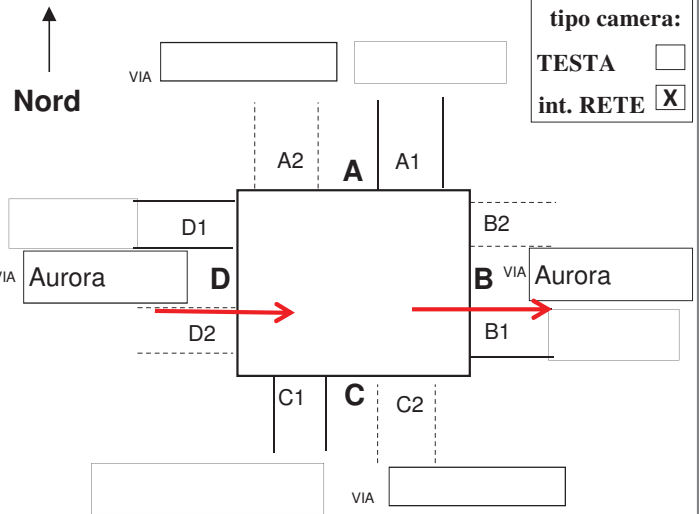
h interna cm h torrino cm

materiale camera: c.a. in opera
 c.a. prefabbricato
 muratura
 altro

forma chiusino: rettang./quadrato
 circolare
materiale chiusino: ghisa cls
 altro.

scaletta SI NO intonaco SI NO sedimenti SI cm NO acqua SI cm NO, asciutta

segni funzionam. in pressione: SI fino a cm NO



A1 cls gres pvc altro

h scorrimento cm foto n°

d volta-soletta cm

circolare Ø cm
 ovoidale (b x h) x cm
 . (b x h) x cm

B1 cls gres pvc altro

h scorrimento **200** cm foto n°

d volta-soletta cm

circolare Ø **100** cm
 ovoidale (b x h) x cm
 . (b x h) x cm

C1 cls gres pvc altro

h scorrimento cm foto n°

d volta-soletta cm

circolare Ø cm
 ovoidale (b x h) x cm
 . (b x h) x cm

D1 cls gres pvc altro

h scorrimento **200** cm forse è un utenza foto n°

d volta-soletta cm

circolare Ø **100** cm
 ovoidale (b x h) x cm
 (b x h) x cm

cls gres pvc altro

h scorrimento cm foto n°

d volta-soletta cm

circolare Ø cm
 ovoidale (b x h) x cm
 (b x h) x cm

foto esterne e d'insieme alla cameretta n°

2

note

condizione di manutenzione

buona
 sufficiente
 insufficiente

banchina calpestabile

SI
 NO

tipo di fognatura

mista
 nera
 bianca
 ?

Comune di
SAN MICHELE
AL TAGLIAMENTO

*SCHEDE DI RILIEVO
DELLE CAMERETTE*



data

scheda della
cameretta n°

			359
--	--	--	-----

rilevatore/i

localizzazione della cameretta

Bibione

foto



Comune di
SAN MICHELE
AL TAGLIAMENTO

SCHEDE DI RILIEVO
DELLE CAMERETTE



data

scheda della
cameretta n°

 360

rilevatore/i

localizzazione della cameretta

Bibione

forma camera: circolare rettangolare quadrata irregolare

X cm Y cm

h interna cm h torrino cm

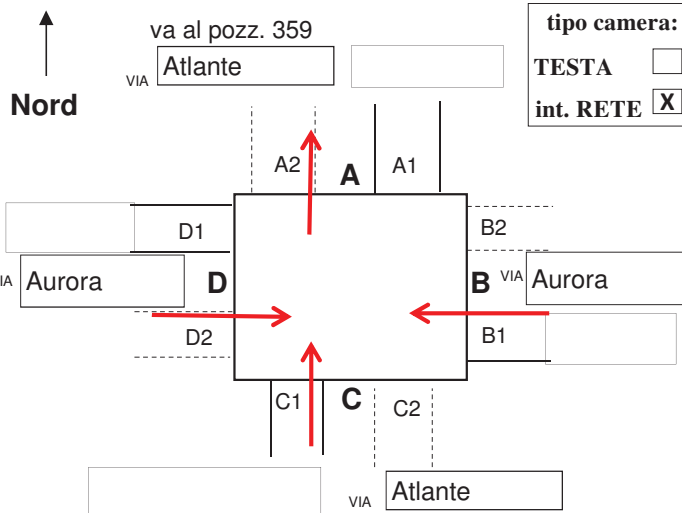
materiale camera: c.a. in opera c.a. prefabbricato muratura altro

forma chiusino: rettang./quadrato circolare

materiale chiusino: ghisa cls altro.

scaletta SI NO intonaco SI NO sedimenti SI cm NO acqua SI cm NO, asciutta

segni funzionam. in pressione: SI fino a cm NO



tipo camera:

TESTA
int. RETE

A1 cls gres pvc altro

h scorrimento **145** cm foto n°

d volta-soletta cm

circolare Ø **50** cm

ovoidale (b x h) x cm

. (b x h) x cm

B1 cls gres pvc altro

h scorrimento **118** cm foto n°

d volta-soletta cm

circolare Ø **40** cm

ovoidale (b x h) x cm

. (b x h) x cm

C1 cls gres pvc altro

h scorrimento **145** cm foto n°

d volta-soletta cm

circolare Ø **50** cm

ovoidale (b x h) x cm

(b x h) x cm

D1 cls gres pvc altro

h scorrimento **118** cm forse è un utenza foto n°

d volta-soletta cm

circolare Ø **40** cm

ovoidale (b x h) x cm

..... (b x h) x cm

cls gres pvc altro

h scorrimento cm foto n°

d volta-soletta cm

circolare Ø cm

ovoidale (b x h) x cm

..... (b x h) x cm

foto esterne e d'insieme alla cameretta n°

1

note

condizione di manutenzione

buona
 sufficiente
 insufficiente

banchina calpestabile

SI
 NO

tipo di fognatura

mista
 nera
 bianca
 ?

Comune di
SAN MICHELE
AL TAGLIAMENTO

SCHEDE DI RILIEVO
DELLE CAMERETTE



data

scheda della
cameretta n°

				360
--	--	--	--	-----

rilevatore/i

localizzazione della cameretta

Bibione

foto



Comune di
SAN MICHELE
AL TAGLIAMENTO

SCHEDE DI RILIEVO
DELLE CAMERETTE



data

scheda della
cameretta n°

 361

rilevatore/i

localizzazione della cameretta

Bibione

forma camera: circolare rettangolare quadrata irregolare

X cm Y cm

h interna cm h torrino cm

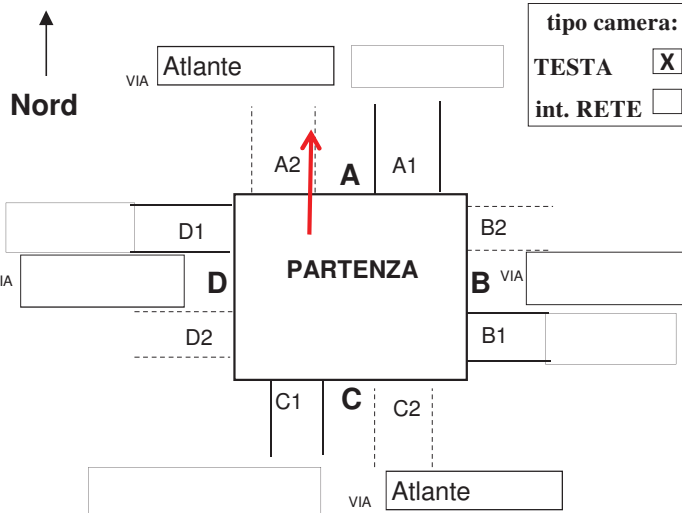
materiale camera: c.a. in opera c.a. prefabbricato muratura altro

forma chiusino: rettang./quadrato circolare

materiale chiusino: ghisa cls altro.

scaletta SI NO intonaco SI NO sedimenti SI cm NO acqua SI cm NO, asciutta

segni funzionam. in pressione: SI fino a cm NO



tipo camera:

TESTA

int. RETE

A1 cls gres pvc altro

h scorrimento **292** cm foto n°

d volta-soletta cm

circolare Ø **50** cm

ovoidale (b x h) x cm

. (b x h) x cm

B1 cls gres pvc altro

h scorrimento cm foto n°

d volta-soletta cm

circolare Ø cm

ovoidale (b x h) x cm

. (b x h) x cm

C1 cls gres pvc altro

h scorrimento cm foto n°

d volta-soletta cm

circolare Ø cm

ovoidale (b x h) x cm

(b x h) x cm

D1 cls gres pvc altro

h scorrimento cm forse è un utenza foto n°

d volta-soletta cm

circolare Ø cm

ovoidale (b x h) x cm

..... (b x h) x cm

cls gres pvc altro

h scorrimento cm foto n°

d volta-soletta cm

circolare Ø cm

ovoidale (b x h) x cm

..... (b x h) x cm

foto esterne e d'insieme alla cameretta n°

1

note

condizione di manutenzione

buona sufficiente insufficiente

banchina calpestabile

SI NO

tipo di fognatura

mista nera bianca ?

Comune di
SAN MICHELE
AL TAGLIAMENTO

*SCHEDE DI RILIEVO
DELLE CAMERETTE*



data

scheda della
cameretta n°

			361
--	--	--	------------

rilevatore/i

localizzazione della cameretta

Bibione

foto



Comune di
SAN MICHELE
AL TAGLIAMENTO

SCHEDE DI RILIEVO
DELLE CAMERETTE



data

scheda della
cameretta n°

 362

rilevatore/i

localizzazione della cameretta

Bibione

forma camera: circolare rettangolare quadrata irregolare

X cm Y cm

h interna cm h torrino cm

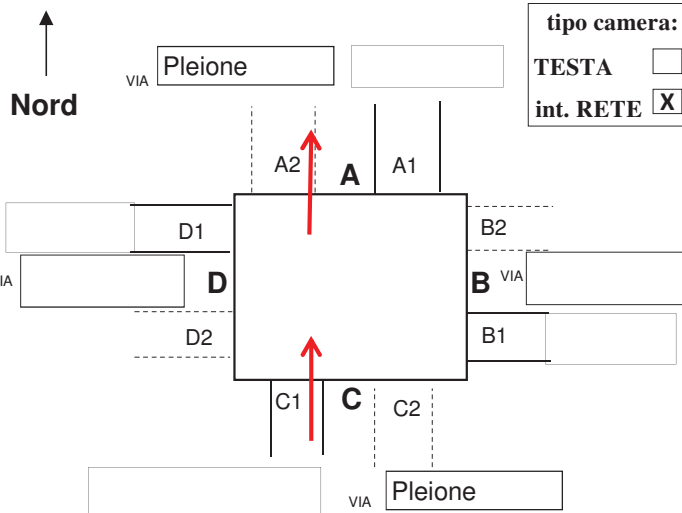
materiale camera: c.a. in opera c.a. prefabbricato muratura altro

forma chiusino: rettang./quadrato circolare

materiale chiusino: ghisa cls altro.

scaletta SI NO intonaco SI NO sedimenti SI cm NO acqua SI cm NO, asciutta

segni funzionam. in pressione: SI fino a cm NO



tipo camera:

TESTA
int. RETE

A1 cls gres pvc altro

h scorrimento cm foto n°

d volta-soletta cm

circolare Ø cm

ovoidale (b x h) x cm

. (b x h) x cm

B1 cls gres pvc altro

h scorrimento cm foto n°

d volta-soletta cm

circolare Ø cm

ovoidale (b x h) x cm

. (b x h) x cm

C1 cls gres pvc altro

h scorrimento cm foto n°

d volta-soletta cm

circolare Ø cm

ovoidale (b x h) x cm

(b x h) x cm

D1 cls gres pvc altro

h scorrimento cm forse è un utenza foto n°

d volta-soletta cm

circolare Ø cm

ovoidale (b x h) x cm

..... (b x h) x cm

cls gres pvc altro

h scorrimento cm foto n°

d volta-soletta cm

circolare Ø cm

ovoidale (b x h) x cm

..... (b x h) x cm

foto esterne e d'insieme alla cameretta n°

1

note

condizione di manutenzione

buona
 sufficiente
 insufficiente

banchina calpestabile

SI
 NO

tipo di fognatura

mista
 nera
 bianca
 ?

Comune di
SAN MICHELE
AL TAGLIAMENTO

*SCHEDE DI RILIEVO
DELLE CAMERETTE*



data

scheda della
cameretta n°

			362
--	--	--	-----

rilevatore/i

localizzazione della cameretta

Bibione

foto



Comune di
SAN MICHELE
AL TAGLIAMENTO

SCHEDE DI RILIEVO
DELLE CAMERETTE



data

scheda della
cameretta n°

 363

rilevatore/i

localizzazione della cameretta

Bibione

forma camera: circolare rettangolare quadrata irregolare

X cm Y cm

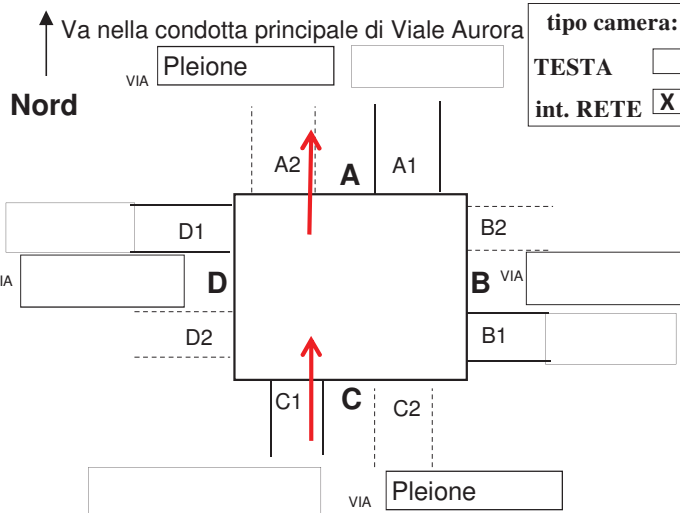
h interna cm h torrino cm

materiale camera: c.a. in opera
 c.a. prefabbricato
 muratura
 altro

forma chiusino: rettang./quadrato
 circolare
materiale chiusino: ghisa cls
 altro .

scaletta SI NO intonaco SI NO sedimenti SI cm NO acqua SI cm NO, asciutta

segni funzionam. in pressione: SI fino a cm NO



A1 cls gres pvc altro

h scorrimento cm foto n°

d volta-soletta cm

circolare Ø cm
 ovoidale (b x h) x cm
 . (b x h) x cm

B1 cls gres pvc altro

h scorrimento cm foto n°

d volta-soletta cm

circolare Ø cm
 ovoidale (b x h) x cm
 . (b x h) x cm

C1 cls gres pvc altro

h scorrimento cm foto n°

d volta-soletta cm

circolare Ø cm
 ovoidale (b x h) x cm
 (b x h) x cm

D1 cls gres pvc altro

h scorrimento cm forse è un utenza
foto n°

d volta-soletta cm

circolare Ø cm
 ovoidale (b x h) x cm
 (b x h) x cm

cls gres pvc altro

h scorrimento cm
foto n°

d volta-soletta cm

circolare Ø cm
 ovoidale (b x h) x cm
 (b x h) x cm

foto esterne e d'insieme alla cameretta n°

note

condizione di manutenzione

buona
 sufficiente
 insufficiente

banchina calpestabile

SI
 NO

tipo di fognatura

mista
 nera
 bianca
 ?

Comune di
SAN MICHELE
AL TAGLIAMENTO

*SCHEDE DI RILIEVO
DELLE CAMERETTE*



data

scheda della
cameretta n°

			363
--	--	--	-----

rilevatore/i

localizzazione della cameretta

Bibione

foto



Comune di
SAN MICHELE
AL TAGLIAMENTO

SCHEDE DI RILIEVO
DELLE CAMERETTE



data

scheda della
cameretta n°

 364

rilevatore/i

localizzazione della cameretta

Bibione

forma camera: circolare rettangolare quadrata irregolare

X cm Y cm

h interna cm h torrino cm

materiale camera: c.a. in opera c.a. prefabbricato muratura altro

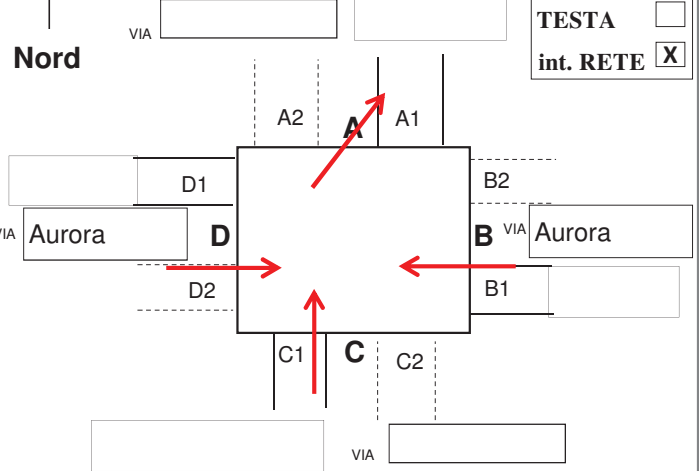
forma chiusino: rettang./quadrato circolare

materiale chiusino: ghisa cls altro.

scaletta SI NO intonaco SI NO sedimenti SI cm NO acqua SI cm NO, asciutta

segni funzionam. in pressione: SI fino a cm NO

↑ Va nella condotta princ. di Viale Aurora??



A1 cls gres pvc altro

h scorrimento **118** cm foto n°

d volta-soletta cm

circolare Ø **40** cm

ovoidale (b x h) x cm

. (b x h) x cm

B1 cls gres pvc altro

h scorrimento **118** cm foto n°

d volta-soletta cm

circolare Ø **40** cm

ovoidale (b x h) x cm

. (b x h) x cm

C1 cls gres pvc altro

h scorrimento **107** cm foto n°

d volta-soletta cm

circolare Ø **30** cm

ovoidale (b x h) x cm

. (b x h) x cm

D1 cls gres pvc altro

h scorrimento **118** cm forse è un utenza foto n°

d volta-soletta cm

circolare Ø **40** cm

ovoidale (b x h) x cm

..... (b x h) x cm

cls gres pvc altro

h scorrimento cm foto n°

d volta-soletta cm

circolare Ø cm

ovoidale (b x h) x cm

..... (b x h) x cm

foto esterne e d'insieme alla cameretta n°

1

note

Molto deposito sul fondo pozzetto.

condizione di manutenzione

buona sufficiente insufficiente

banchina calpestabile

SI NO

tipo di fognatura

mista nera bianca ?

Comune di
SAN MICHELE
AL TAGLIAMENTO

*SCHEDE DI RILIEVO
DELLE CAMERETTE*



data

scheda della
cameretta n°

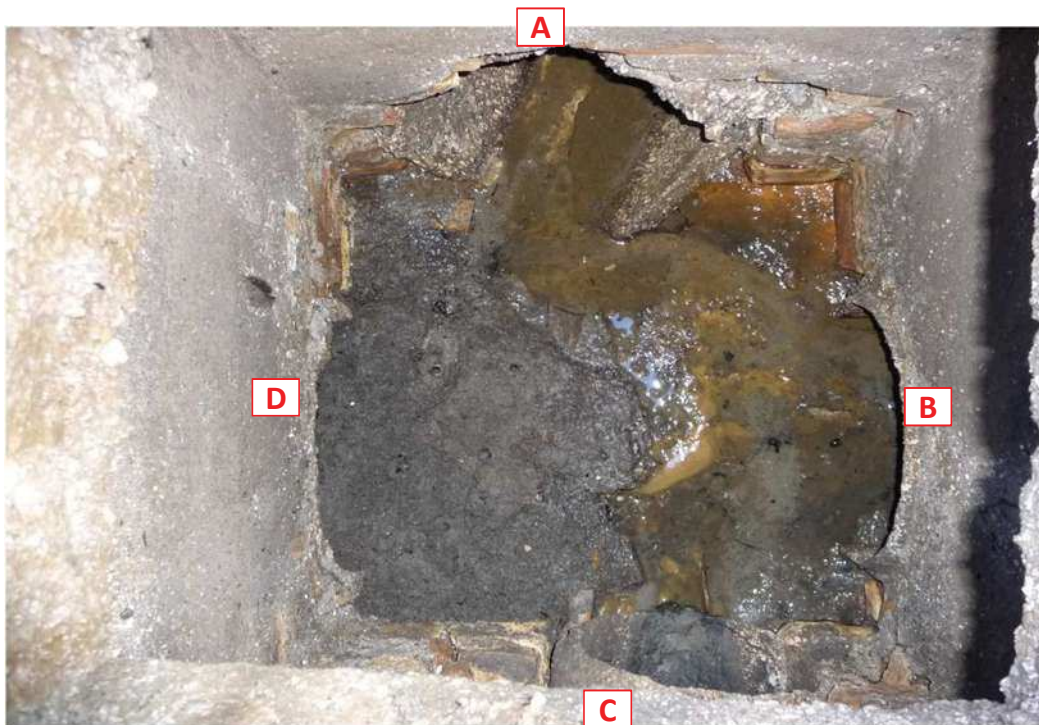
			364
--	--	--	-----

rilevatore/i

localizzazione della cameretta

Bibione

foto



Comune di
SAN MICHELE
AL TAGLIAMENTO

SCHEDE DI RILIEVO
DELLE CAMERETTE



data

scheda della
cameretta n°

 365

rilevatore/i

localizzazione della cameretta

Bibione

forma camera: circolare rettangolare quadrata irregolare

X cm Y cm

h interna cm h torrino cm

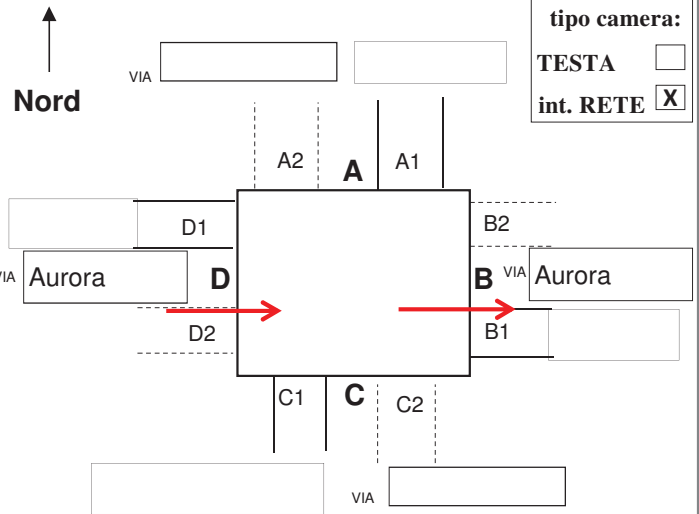
materiale camera: c.a. in opera c.a. prefabbricato muratura altro

forma chiusino: rettang./quadrato circolare

materiale chiusino: ghisa cls altro.

scaletta SI NO intonaco SI NO sedimenti SI cm NO acqua SI cm NO, asciutta

segni funzionam. in pressione: SI fino a cm NO



tipo camera:

TESTA
int. RETE

A1 cls gres pvc altro

h scorrimento cm foto n°

d volta-soletta cm

circolare Ø cm
 ovoidale (b x h) x cm
 (b x h) x cm

B1 cls gres pvc altro

h scorrimento **188** cm foto n°

d volta-soletta cm

circolare Ø **140** cm
 ovoidale (b x h) x cm
 (b x h) x cm

C1 cls gres pvc altro

h scorrimento cm foto n°

d volta-soletta cm

circolare Ø cm
 ovoidale (b x h) x cm
 (b x h) x cm

D1 cls gres pvc altro

h scorrimento **188** cm forse è un utenza foto n°

d volta-soletta cm

circolare Ø **150** cm
 ovoidale (b x h) x cm
 (b x h) x cm

cls gres pvc altro

h scorrimento cm foto n°

d volta-soletta cm

circolare Ø cm
 ovoidale (b x h) x cm
 (b x h) x cm

foto esterne e d'insieme alla cameretta n°

2

note

Deposito sul fondo pozzetto.
Pozzetto dov'era stato installato il misuratore.

condizione di manutenzione

buona
 sufficiente
 insufficiente

banchina calpestabile

SI
 NO

tipo di fognatura

mista
 nera
 bianca
 ?

Comune di
SAN MICHELE
AL TAGLIAMENTO

SCHEDE DI RILIEVO
DELLE CAMERETTE



data

scheda della
cameretta n°

			365
--	--	--	-----

rilevatore/i

localizzazione della cameretta

Bibione

foto



Comune di
SAN MICHELE
AL TAGLIAMENTO

SCHEDE DI RILIEVO
DELLE CAMERETTE



data

scheda della
cameretta n°

 366

rilevatore/i

localizzazione della cameretta

Bibione

forma camera: circolare rettangolare quadrata irregolare

X cm Y cm

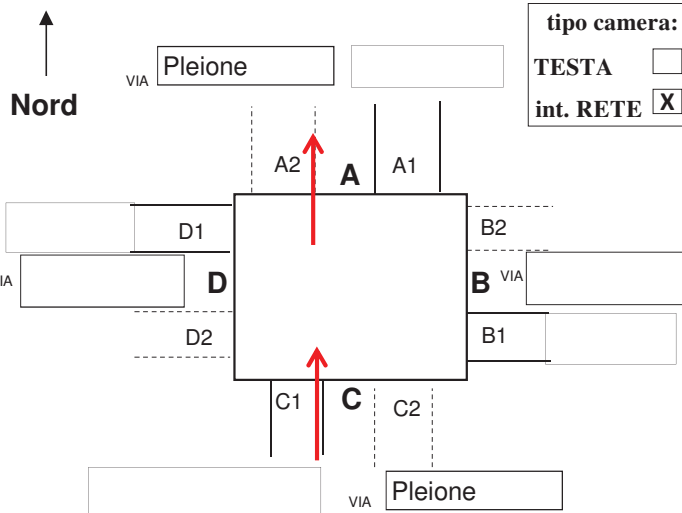
h interna cm h torrino cm

materiale camera: c.a. in opera c.a. prefabbricato muratura altro

forma chiusino: rettang./quadrato circolare ghisa cls altro.

scaletta SI NO intonaco SI NO sedimenti SI cm NO acqua SI cm NO, asciutta

segni funzionam. in pressione: SI fino a cm NO



A1 cls gres pvc altro

h scorrimento cm foto n°

d volta-soletta cm

circolare Ø cm

ovoidale (b x h) x cm

. (b x h) x cm

B1 cls gres pvc altro

h scorrimento cm foto n°

d volta-soletta cm

circolare Ø cm

ovoidale (b x h) x cm

. (b x h) x cm

C1 cls gres pvc altro

h scorrimento cm foto n°

d volta-soletta cm

circolare Ø cm

ovoidale (b x h) x cm

(b x h) x cm

D1 cls gres pvc altro

h scorrimento cm forse è un utenza foto n°

d volta-soletta cm

circolare Ø cm

ovoidale (b x h) x cm

..... (b x h) x cm

cls gres pvc altro

h scorrimento cm foto n°

d volta-soletta cm

circolare Ø cm

ovoidale (b x h) x cm

..... (b x h) x cm

foto esterne e d'insieme alla cameretta n°

note

Molto deposito sul fondo pozzetto, quasi intasate le condotte.

condizione di manutenzione

buona sufficiente insufficiente

banchina calpestabile

SI NO

tipo di fognatura

mista nera bianca ?

Comune di
SAN MICHELE
AL TAGLIAMENTO

*SCHEDE DI RILIEVO
DELLE CAMERETTE*



data

scheda della
cameretta n°

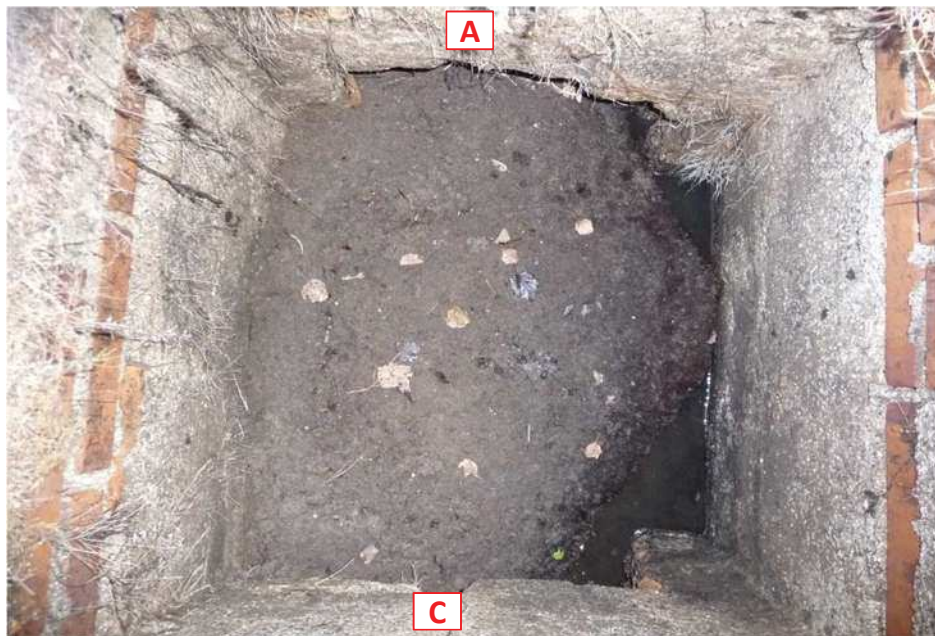
			366
--	--	--	------------

rilevatore/i

localizzazione della cameretta

Bibione

foto



Comune di
SAN MICHELE
AL TAGLIAMENTO

SCHEDE DI RILIEVO
DELLE CAMERETTE



data

scheda della
cameretta n°

 367

rilevatore/i

localizzazione della cameretta

Bibione

forma camera: circolare rettangolare quadrata irregolare

X cm Y cm

h interna cm h torrino cm

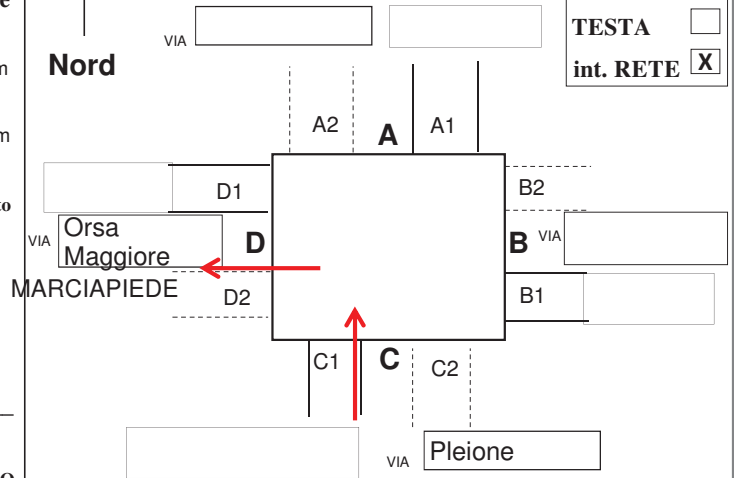
materiale camera: c.a. in opera
 c.a. prefabbricato
 muratura
 altro

forma chiusino: rettang./quadrato
 circolare
materiale chiusino: ghisa cls
 altro.

scaletta SI NO intonaco SI NO sedimenti SI cm NO acqua SI cm NO, asciutta

segni funzionam. in pressione: SI fino a cm NO

↑
Nord



tipo camera:

TESTA
int. RETE

A1 cls gres pvc altro

h scorrimento cm foto n°

d volta-soletta cm

circolare Ø cm
 ovoidale (b x h) x cm
 . (b x h) x cm

B1 cls gres pvc altro

h scorrimento cm foto n°

d volta-soletta cm

circolare Ø cm
 ovoidale (b x h) x cm
 . (b x h) x cm

C1 cls gres pvc altro

h scorrimento **187** cm foto n°

d volta-soletta cm

circolare Ø **50** cm
 ovoidale (b x h) x cm
 (b x h) x cm

D1 cls gres pvc altro

h scorrimento **187** cm forse è un utenza foto n°

d volta-soletta cm

circolare Ø **50** cm
 ovoidale (b x h) x cm
 (b x h) x cm

cls gres pvc altro

h scorrimento cm foto n°

d volta-soletta cm

circolare Ø cm
 ovoidale (b x h) x cm
 (b x h) x cm

foto esterne e d'insieme alla cameretta n°

1

note

condizione di manutenzione

buona
 sufficiente
 insufficiente

banchina calpestabile

SI
 NO

tipo di fognatura

mista
 nera
 bianca
 ?

Comune di
SAN MICHELE
AL TAGLIAMENTO

SCHEDE DI RILIEVO
DELLE CAMERETTE



data

scheda della
cameretta n°

			367
--	--	--	-----

rilevatore/i

localizzazione della cameretta

Bibione

foto



Comune di
SAN MICHELE
AL TAGLIAMENTO

SCHEDE DI RILIEVO
DELLE CAMERETTE



data

scheda della
cameretta n°

 368

rilevatore/i

localizzazione della cameretta

Bibione

forma camera: circolare rettangolare quadrata irregolare

X cm Y cm

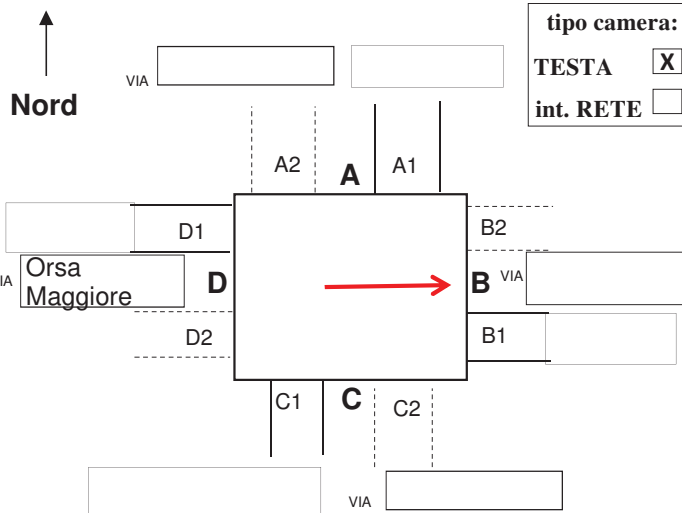
h interna cm h torrino cm

materiale camera: c.a. in opera
 c.a. prefabbricato
 muratura
 altro

forma chiusino: rettang./quadrato
 circolare
materiale chiusino: ghisa cls
 altro.

scaletta SI NO intonaco SI NO sedimenti SI cm NO acqua SI cm NO, asciutta

segni funzionam. in pressione: SI fino a cm NO



tipo camera:

TESTA

int. RETE

A1 cls gres pvc altro

h scorrimento cm foto n°

d volta-soletta cm

circolare Ø cm

ovoidale (b x h) x cm

. (b x h) x cm

B1 cls gres pvc altro

h scorrimento **496** cm foto n°

d volta-soletta cm

circolare Ø **??** cm

ovoidale (b x h) x cm

. (b x h) x cm

C1 cls gres pvc altro

h scorrimento cm foto n°

d volta-soletta cm

circolare Ø cm

ovoidale (b x h) x cm

. (b x h) x cm

D1 cls gres pvc altro

h scorrimento cm forse è un utenza

d volta-soletta cm foto n°

circolare Ø cm

ovoidale (b x h) x cm

..... (b x h) x cm

cls gres pvc altro

h scorrimento cm

d volta-soletta cm foto n°

circolare Ø cm

ovoidale (b x h) x cm

..... (b x h) x cm

foto esterne e d'insieme alla cameretta n°

1

note

Forse è il pozzetto di partenza della nuova condotta...
Acqua ferma...

condizione
di manutenzione

buona
 sufficiente
 insufficiente

banchina
calpestabile

SI
 NO

tipo di
fognatura

mista
 nera
 bianca
 ?

Comune di
SAN MICHELE
AL TAGLIAMENTO

SCHEDE DI RILIEVO
DELLE CAMERETTE



data

scheda della
cameretta n°

				368
--	--	--	--	------------

rilevatore/i

localizzazione della cameretta

Bibione

foto



Comune di
SAN MICHELE
AL TAGLIAMENTO

SCHEDE DI RILIEVO
DELLE CAMERETTE



data

scheda della
cameretta n°

 369

rilevatore/i

localizzazione della cameretta

Bibione

forma camera: circolare rettangolare quadrata irregolare

X cm Y cm

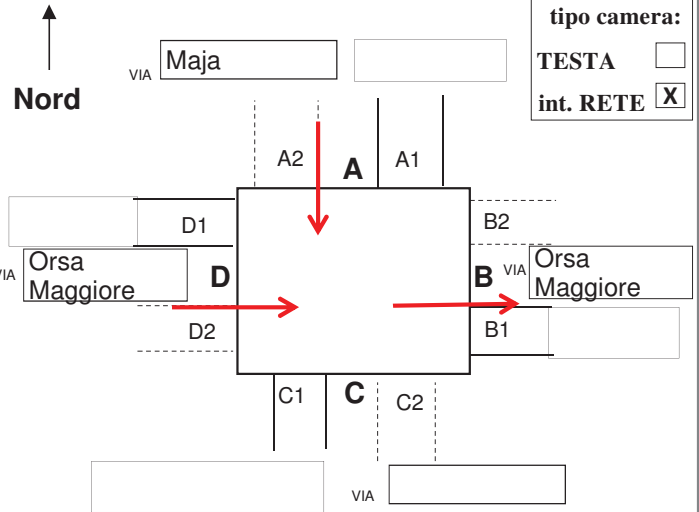
h interna cm h torrino cm

materiale camera: c.a. in opera
 c.a. prefabbricato
 muratura
 altro

forma chiusino: rettang./quadrato
 circolare
materiale chiusino: ghisa cls
 altro.

scaletta SI NO intonaco SI NO sedimenti SI cm NO acqua SI cm NO, asciutta

segni funzionam. in pressione: SI fino a cm NO



tipo camera:

TESTA
int. RETE

A1 cls gres pvc altro

h scorrimento **221** cm foto n°

d volta-soletta cm

circolare Ø **90?** cm

ovoidale (b x h) x cm

. (b x h) x cm

B1 cls gres pvc altro

h scorrimento **286** cm foto n°

d volta-soletta cm

circolare Ø **200 ?** cm

ovoidale (b x h) x cm

. (b x h) x cm

C1 cls gres pvc altro

h scorrimento cm foto n°

d volta-soletta cm

circolare Ø cm

ovoidale (b x h) x cm

(b x h) x cm

D1 cls gres pvc altro

h scorrimento **286** cm forse è un utenza foto n°

d volta-soletta cm

circolare Ø **200 ?** cm

ovoidale (b x h) x cm

..... (b x h) x cm

cls gres pvc altro

h scorrimento cm foto n°

d volta-soletta cm

circolare Ø cm

ovoidale (b x h) x cm

..... (b x h) x cm

foto esterne e d'insieme alla cameretta n°

2

note

Diametri difficile da misurare con precisione.

condizione di manutenzione

buona
 sufficiente
 insufficiente

banchina calpestabile

SI
 NO

tipo di fognatura

mista
 nera
 bianca
 ?

Comune di
SAN MICHELE
AL TAGLIAMENTO

*SCHEDE DI RILIEVO
DELLE CAMERETTE*



data

scheda della
cameretta n°

				369
--	--	--	--	-----

rilevatore/i

localizzazione della cameretta

Bibione

foto



Comune di
SAN MICHELE
AL TAGLIAMENTO

SCHEDE DI RILIEVO
DELLE CAMERETTE



data

scheda della
cameretta n°

 370

rilevatore/i

localizzazione della cameretta

Bibione

forma camera: circolare rettangolare quadrata irregolare

X cm Y cm

h interna cm h torrino cm

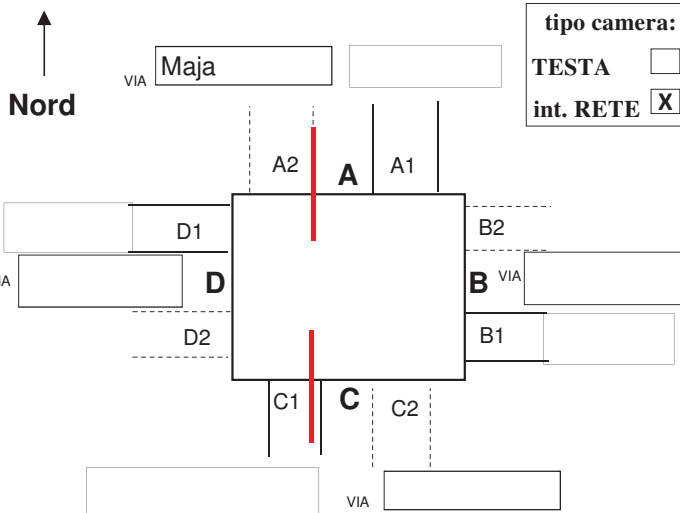
materiale camera: c.a. in opera c.a. prefabbricato muratura altro

forma chiusino: rettang./quadrato circolare

materiale chiusino: ghisa cls altro.

scaletta SI NO intonaco SI NO sedimenti SI cm NO acqua SI cm NO, asciutta

segni funzionam. in pressione: SI fino a cm NO



A1 cls gres pvc altro

h scorrimento cm foto n°

d volta-soletta cm

circolare Ø cm

ovoidale (b x h) x cm

. (b x h) x cm

B1 cls gres pvc altro

h scorrimento cm foto n°

d volta-soletta cm

circolare Ø cm

ovoidale (b x h) x cm

. (b x h) x cm

C1 cls gres pvc altro

h scorrimento cm foto n°

d volta-soletta cm

circolare Ø cm

ovoidale (b x h) x cm

(b x h) x cm

D1 cls gres pvc altro

h scorrimento cm forse è un utenza foto n°

d volta-soletta cm

circolare Ø cm

ovoidale (b x h) x cm

..... (b x h) x cm

cls gres pvc altro

h scorrimento cm foto n°

d volta-soletta cm

circolare Ø cm

ovoidale (b x h) x cm

..... (b x h) x cm

foto esterne e d'insieme alla cameretta n°

note

Molto deposito sul fondo pozzetto.

condizione di manutenzione

buona

sufficiente

insufficiente

banchina calpestabile

SI

NO

tipo di fognatura

mista

nera

bianca

?

Comune di
SAN MICHELE
AL TAGLIAMENTO

*SCHEDE DI RILIEVO
DELLE CAMERETTE*



data

scheda della
cameretta n°

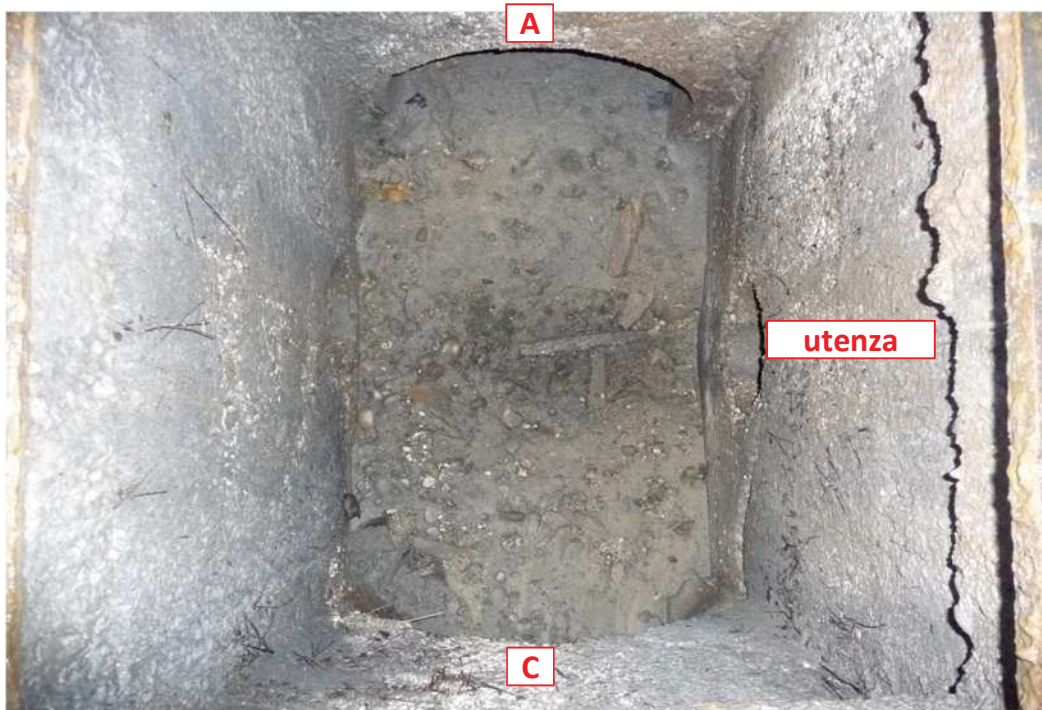
			370
--	--	--	-----

rilevatore/i

localizzazione della cameretta

Bibione

foto



Comune di
SAN MICHELE
AL TAGLIAMENTO

SCHEDE DI RILIEVO
DELLE CAMERETTE



data

scheda della
cameretta n°

 371

rilevatore/i

localizzazione della cameretta

Bibione

forma camera: circolare rettangolare quadrata irregolare

X cm Y cm

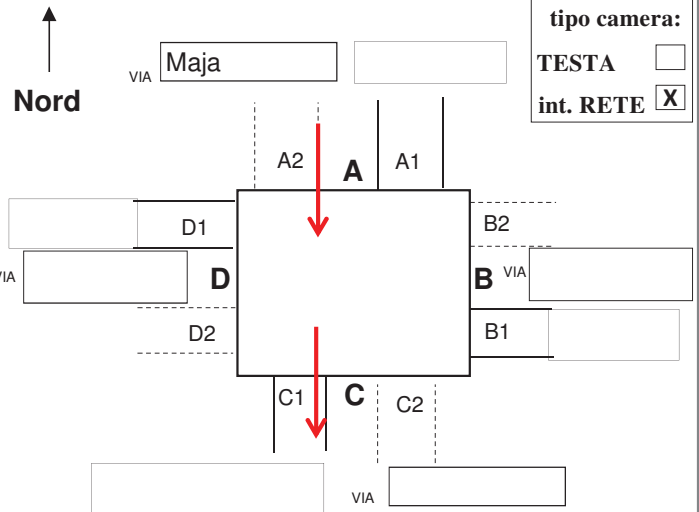
h interna cm h torrino cm

materiale camera: c.a. in opera
 c.a. prefabbricato
 muratura
 altro

forma chiusino: rettang./quadrato
 circolare
materiale chiusino: ghisa cls
 altro .

scaletta SI NO intonaco SI NO sedimenti SI cm NO acqua SI cm NO, asciutta

segni funzionam. in pressione: SI fino a cm NO



A1 cls gres pvc altro

h scorrimento **198** cm foto n°
d volta-soletta cm

circolare Ø **100** cm
 ovoidale (b x h) x cm
 . (b x h) x cm

B1 cls gres pvc altro

h scorrimento cm foto n°
d volta-soletta cm

circolare Ø cm
 ovoidale (b x h) x cm
 . (b x h) x cm

C1 cls gres pvc altro

h scorrimento **198** cm foto n°
d volta-soletta cm

circolare Ø **100** cm
 ovoidale (b x h) x cm
 (b x h) x cm

D1 cls gres pvc altro

h scorrimento cm forse è un utenza
foto n°
d volta-soletta cm

circolare Ø cm
 ovoidale (b x h) x cm
 (b x h) x cm

cls gres pvc altro

h scorrimento cm
foto n°
d volta-soletta cm

circolare Ø cm
 ovoidale (b x h) x cm
 (b x h) x cm

foto esterne e d'insieme alla cameretta n°

2

note

condizione di manutenzione

buona
 sufficiente
 insufficiente

banchina calpestabile

SI
 NO

tipo di fognatura

mista
 nera
 bianca
 ?

Comune di
SAN MICHELE
AL TAGLIAMENTO

SCHEDE DI RILIEVO
DELLE CAMERETTE



data

scheda della
cameretta n°

			371
--	--	--	-----

rilevatore/i

localizzazione della cameretta

Bibione

foto



Comune di
SAN MICHELE
AL TAGLIAMENTO

SCHEDE DI RILIEVO
DELLE CAMERETTE



data

scheda della
cameretta n°

 372

rilevatore/i

localizzazione della cameretta

Bibione

forma camera: circolare rettangolare quadrata irregolare

X cm **Y** cm

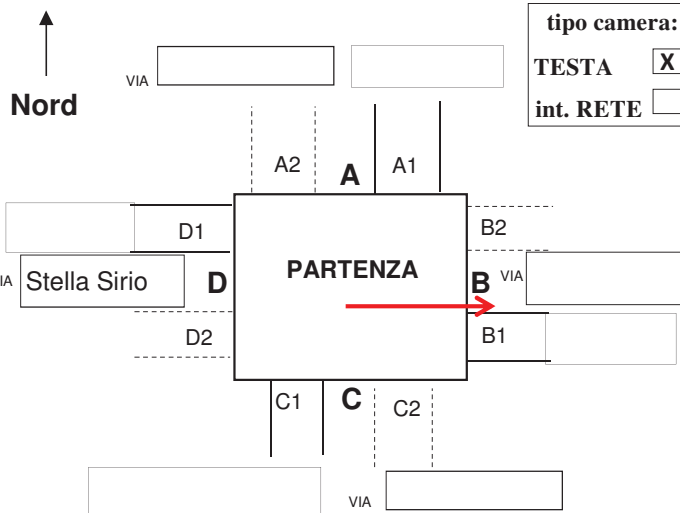
h interna cm **h torrino** cm

materiale camera: c.a. in opera
 c.a. prefabbricato
 muratura
 altro

forma chiusino: rettang./quadrato
 circolare
materiale chiusino: ghisa cls
 altro.

scaletta SI NO intonaco SI NO sedimenti SI cm NO
acqua SI cm NO, asciutta

segni funzionam. in pressione: SI fino a cm NO



A1 cls gres pvc altro

h scorrimento cm **foto n°**

d volta-soletta cm

circolare Ø cm
 ovoidale (b x h) x cm
 . (b x h) x cm

B1 cls gres pvc altro

h scorrimento **115** cm **foto n°**

d volta-soletta cm

circolare Ø **40** cm
 ovoidale (b x h) x cm
 . (b x h) x cm

C1 cls gres pvc altro

h scorrimento cm **foto n°**

d volta-soletta cm

circolare Ø cm
 ovoidale (b x h) x cm
 . (b x h) x cm

D1 cls gres pvc altro

h scorrimento cm **forse è un utenza**

d volta-soletta cm **foto n°**

circolare Ø cm
 ovoidale (b x h) x cm
 (b x h) x cm

cls gres pvc altro

h scorrimento cm **foto n°**

d volta-soletta cm

circolare Ø cm
 ovoidale (b x h) x cm
 (b x h) x cm

foto esterne e d'insieme alla cameretta n°

1

note

Molto deposito sul fondo pozzetto.

condizione di manutenzione

buona
 sufficiente
 insufficiente

banchina calpestabile

SI
 NO

tipo di fognatura

mista
 nera
 bianca
 ?

Comune di
SAN MICHELE
AL TAGLIAMENTO

*SCHEDE DI RILIEVO
DELLE CAMERETTE*



data

scheda della
cameretta n°

			372
--	--	--	-----

rilevatore/i

localizzazione della cameretta

Bibione

foto



Comune di
SAN MICHELE
AL TAGLIAMENTO

SCHEDE DI RILIEVO
DELLE CAMERETTE



data

scheda della
cameretta n°

 373

rilevatore/i

localizzazione della cameretta

Bibione

forma camera: circolare rettangolare quadrata irregolare

X cm Y cm

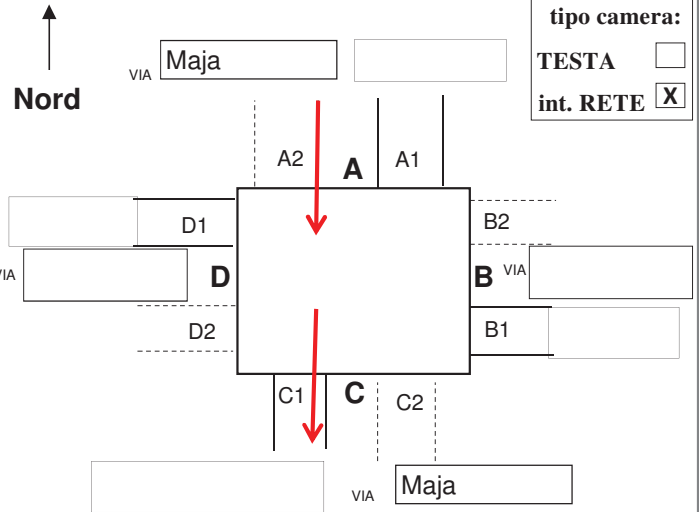
h interna cm h torrino cm

materiale camera: c.a. in opera
 c.a. prefabbricato
 muratura
 altro

forma chiusino: rettang./quadrato
 circolare
materiale chiusino: ghisa cls
 altro.

scaletta SI NO intonaco SI NO sedimenti SI cm NO acqua SI cm NO, asciutta

segni funzionam. in pressione: SI fino a cm NO



tipo camera:

TESTA
int. RETE

A1 cls gres pvc altro

h scorrimento cm foto n°

d volta-soletta cm

circolare Ø cm

ovoidale (b x h) x cm

. (b x h) x cm

B1 cls gres pvc altro

h scorrimento cm foto n°

d volta-soletta cm

circolare Ø cm

ovoidale (b x h) x cm

. (b x h) x cm

C1 cls gres pvc altro

h scorrimento cm foto n°

d volta-soletta cm

circolare Ø cm

ovoidale (b x h) x cm

(b x h) x cm

D1 cls gres pvc altro

h scorrimento cm forse è un utenza

d volta-soletta cm foto n°

circolare Ø cm

ovoidale (b x h) x cm

..... (b x h) x cm

cls gres pvc altro

h scorrimento cm

d volta-soletta cm foto n°

circolare Ø cm

ovoidale (b x h) x cm

..... (b x h) x cm

foto esterne e d'insieme alla cameretta n°

1

note

Deposito sul fondo pozzetto.
Le due condotte di Via Maja vanno a finire nella condotta di Orsa Maggiore

condizione
di manutenzione

buona
 sufficiente
 insufficiente

banchina
calpestabile

SI
 NO

tipo di
fognatura

mista
 nera
 bianca
 ?

Comune di
SAN MICHELE
AL TAGLIAMENTO

SCHEDE DI RILIEVO
DELLE CAMERETTE



data

scheda della
cameretta n°

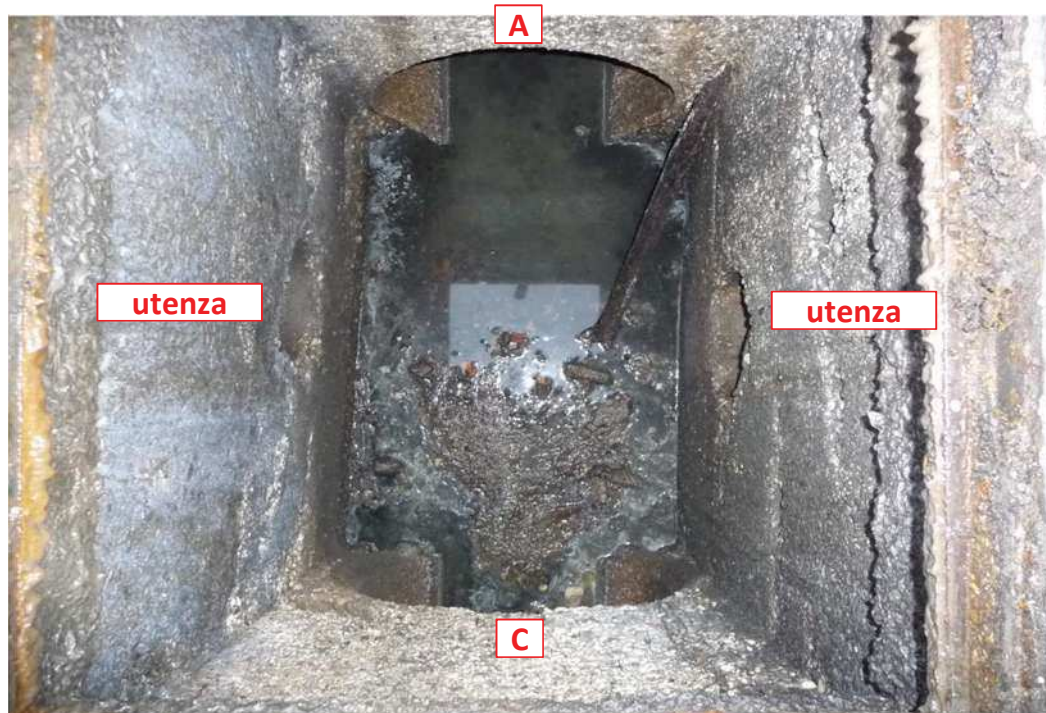
			373
--	--	--	-----

rilevatore/i

localizzazione della cameretta

Bibione

foto



Comune di
SAN MICHELE
AL TAGLIAMENTO

SCHEDE DI RILIEVO
DELLE CAMERETTE



data

scheda della
cameretta n°

 374

rilevatore/i

localizzazione della cameretta

Bibione

forma camera: circolare rettangolare quadrata irregolare

X cm Y cm

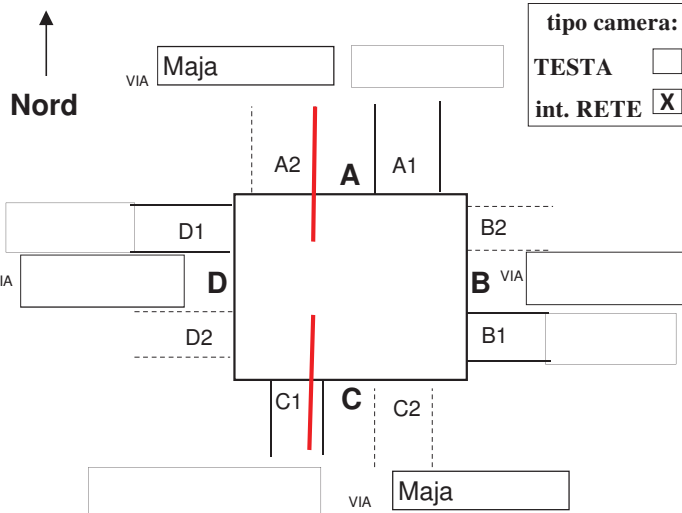
h interna cm h torrino cm

materiale camera: c.a. in opera c.a. prefabbricato muratura altro

forma chiusino: rettang./quadrato circolare ghisa cls altro.

scaletta SI NO intonaco SI NO sedimenti SI cm NO acqua SI cm NO, asciutta

segni funzionam. in pressione: SI fino a cm NO



A1 cls gres pvc altro

h scorrimento cm foto n°

d volta-soletta cm

circolare Ø cm

ovoidale (b x h) x cm

. (b x h) x cm

B1 cls gres pvc altro

h scorrimento cm foto n°

d volta-soletta cm

circolare Ø cm

ovoidale (b x h) x cm

. (b x h) x cm

C1 cls gres pvc altro

h scorrimento cm foto n°

d volta-soletta cm

circolare Ø cm

ovoidale (b x h) x cm

(b x h) x cm

D1 cls gres pvc altro

h scorrimento cm forse è un utenza foto n°

d volta-soletta cm

circolare Ø cm

ovoidale (b x h) x cm

..... (b x h) x cm

cls gres pvc altro

h scorrimento cm foto n°

d volta-soletta cm

circolare Ø cm

ovoidale (b x h) x cm

..... (b x h) x cm

foto esterne e d'insieme alla cameretta n°

note

Verso delle condotte incerto...
Deposito sul fondo pozzetto.

condizione di manutenzione

buona
 sufficiente
 insufficiente

banchina calpestabile

SI
 NO

tipo di fognatura

mista
 nera
 bianca
 ?

Comune di
SAN MICHELE
AL TAGLIAMENTO

*SCHEDE DI RILIEVO
DELLE CAMERETTE*



data

scheda della
cameretta n°

			374
--	--	--	------------

rilevatore/i

localizzazione della cameretta

Bibione

foto



Comune di
SAN MICHELE
AL TAGLIAMENTO

SCHEDE DI RILIEVO
DELLE CAMERETTE



data

scheda della
cameretta n°

 375

rilevatore/i

localizzazione della cameretta

Bibione

forma camera: circolare rettangolare quadrata irregolare

X cm Y cm

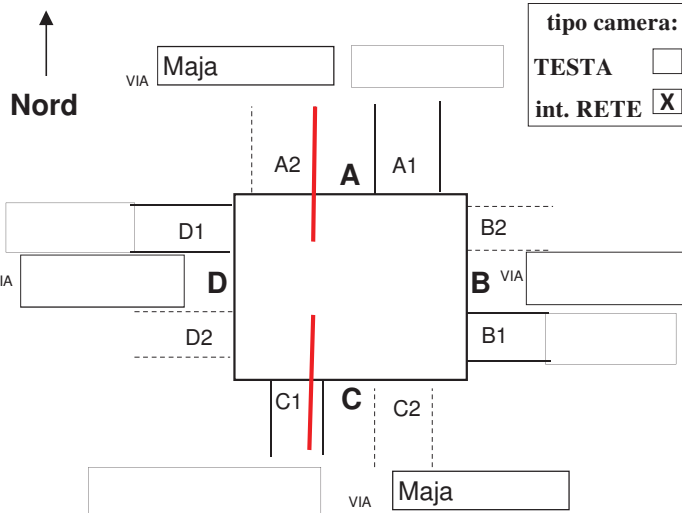
h interna cm h torrino cm

materiale camera: c.a. in opera c.a. prefabbricato muratura altro

forma chiusino: rettang./quadrato circolare ghisa cls altro.

scaletta SI NO intonaco SI NO sedimenti SI cm NO acqua SI cm NO, asciutta

segni funzionam. in pressione: SI fino a cm NO



A1 cls gres pvc altro

h scorrimento cm foto n°

d volta-soletta cm

circolare Ø cm

ovoidale (b x h) x cm

. (b x h) x cm

B1 cls gres pvc altro

h scorrimento cm foto n°

d volta-soletta cm

circolare Ø cm

ovoidale (b x h) x cm

. (b x h) x cm

C1 cls gres pvc altro

h scorrimento cm foto n°

d volta-soletta cm

circolare Ø cm

ovoidale (b x h) x cm

(b x h) x cm

D1 cls gres pvc altro

h scorrimento cm forse è un utenza foto n°

d volta-soletta cm

circolare Ø cm

ovoidale (b x h) x cm

..... (b x h) x cm

cls gres pvc altro

h scorrimento cm foto n°

d volta-soletta cm

circolare Ø cm

ovoidale (b x h) x cm

..... (b x h) x cm

foto esterne e d'insieme alla cameretta n°

1

note

Verso delle condotte incerto...
Deposito sul fondo pozzetto, condotte intasate...

condizione
di manutenzione

buona
 sufficiente
 insufficiente

banchina
calpestabile

SI
 NO

tipo di
fognatura

mista
 nera
 bianca
 ?

Comune di
SAN MICHELE
AL TAGLIAMENTO

*SCHEDE DI RILIEVO
DELLE CAMERETTE*



data

scheda della
cameretta n°

			375
--	--	--	-----

rilevatore/i

localizzazione della cameretta

Bibione

foto



Comune di
SAN MICHELE
AL TAGLIAMENTO

SCHEDE DI RILIEVO
DELLE CAMERETTE



data

scheda della
cameretta n°

 376

rilevatore/i

localizzazione della cameretta

Bibione

forma camera: circolare rettangolare quadrata irregolare

X cm Y cm

h interna cm h torrino cm

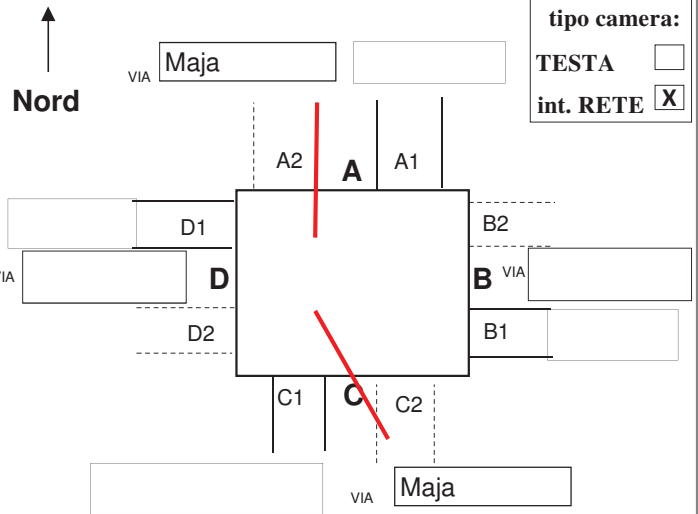
materiale camera: c.a. in opera c.a. prefabbricato muratura altro

forma chiusino: rettang./quadrato circolare

materiale chiusino: ghisa cls altro .

scaletta SI NO intonaco SI NO sedimenti SI cm NO acqua SI cm NO, asciutta

segni funzionam. in pressione: SI fino a cm NO



A1 cls gres pvc altro

h scorrimento cm foto n°

d volta-soletta cm

circolare Ø cm

ovoidale (b x h) x cm

. (b x h) x cm

B1 cls gres pvc altro

h scorrimento cm foto n°

d volta-soletta cm

circolare Ø cm

ovoidale (b x h) x cm

. (b x h) x cm

C1 cls gres pvc altro

h scorrimento cm foto n°

d volta-soletta cm

circolare Ø cm

ovoidale (b x h) x cm

(b x h) x cm

D1 cls gres pvc altro

h scorrimento cm forse è un utenza foto n°

d volta-soletta cm

circolare Ø cm

ovoidale (b x h) x cm

..... (b x h) x cm

cls gres pvc altro

h scorrimento cm foto n°

d volta-soletta cm

circolare Ø cm

ovoidale (b x h) x cm

..... (b x h) x cm

foto esterne e d'insieme alla cameretta n°

note

Verso delle condotte incerto...
Deposito sul fondo pozzetto, condotte COMPLETAMENTE intasate...

condizione di manutenzione

buona

sufficiente

insufficiente

banchina calpestabile

SI

NO

tipo di fognatura

mista

nera

bianca

?

Comune di
SAN MICHELE
AL TAGLIAMENTO

SCHEDE DI RILIEVO
DELLE CAMERETTE



data

scheda della
cameretta n°

			376
--	--	--	-----

rilevatore/i

localizzazione della cameretta

Bibione

foto



Comune di
SAN MICHELE
AL TAGLIAMENTO

SCHEDE DI RILIEVO
DELLE CAMERETTE



data

scheda della
cameretta n°

 377

rilevatore/i

localizzazione della cameretta

Bibione

forma camera: circolare rettangolare quadrata irregolare

X cm Y cm

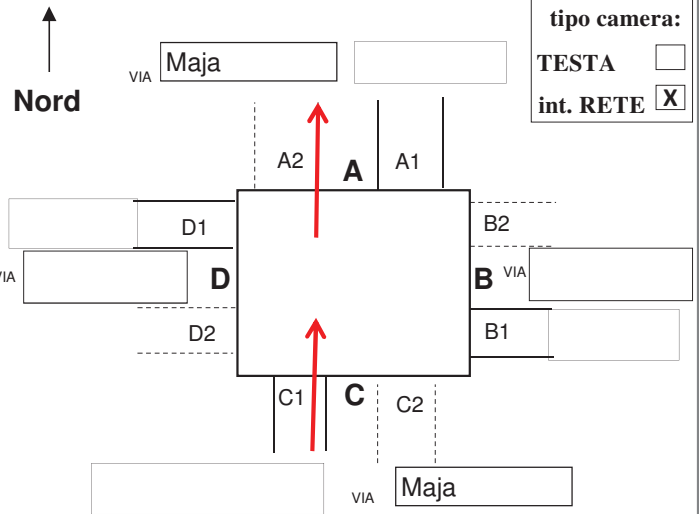
h interna cm h torrino cm

materiale camera: c.a. in opera
 c.a. prefabbricato
 muratura
 altro

forma chiusino: rettang./quadrato
 circolare
materiale chiusino: ghisa cls
 altro.

scaletta SI NO intonaco SI NO sedimenti SI cm NO acqua SI cm NO, asciutta

segni funzionam. in pressione: SI fino a cm NO



tipo camera:

TESTA
int. RETE

A1 cls gres pvc altro

h scorrimento cm foto n°

d volta-soletta cm

circolare Ø cm

ovoidale (b x h) x cm

. (b x h) x cm

B1 cls gres pvc altro

h scorrimento cm foto n°

d volta-soletta cm

circolare Ø cm

ovoidale (b x h) x cm

. (b x h) x cm

C1 cls gres pvc altro

h scorrimento cm foto n°

d volta-soletta cm

circolare Ø cm

ovoidale (b x h) x cm

(b x h) x cm

D1 cls gres pvc altro

h scorrimento cm forse è un utenza

d volta-soletta cm foto n°

circolare Ø cm

ovoidale (b x h) x cm

..... (b x h) x cm

cls gres pvc altro

h scorrimento cm

d volta-soletta cm foto n°

circolare Ø cm

ovoidale (b x h) x cm

..... (b x h) x cm

foto esterne e d'insieme alla cameretta n°

1

note

condizione di manutenzione

buona
 sufficiente
 insufficiente

banchina calpestabile

SI
 NO

tipo di fognatura

mista
 nera
 bianca
 ?

Comune di
SAN MICHELE
AL TAGLIAMENTO

*SCHEDE DI RILIEVO
DELLE CAMERETTE*



data

scheda della
cameretta n°

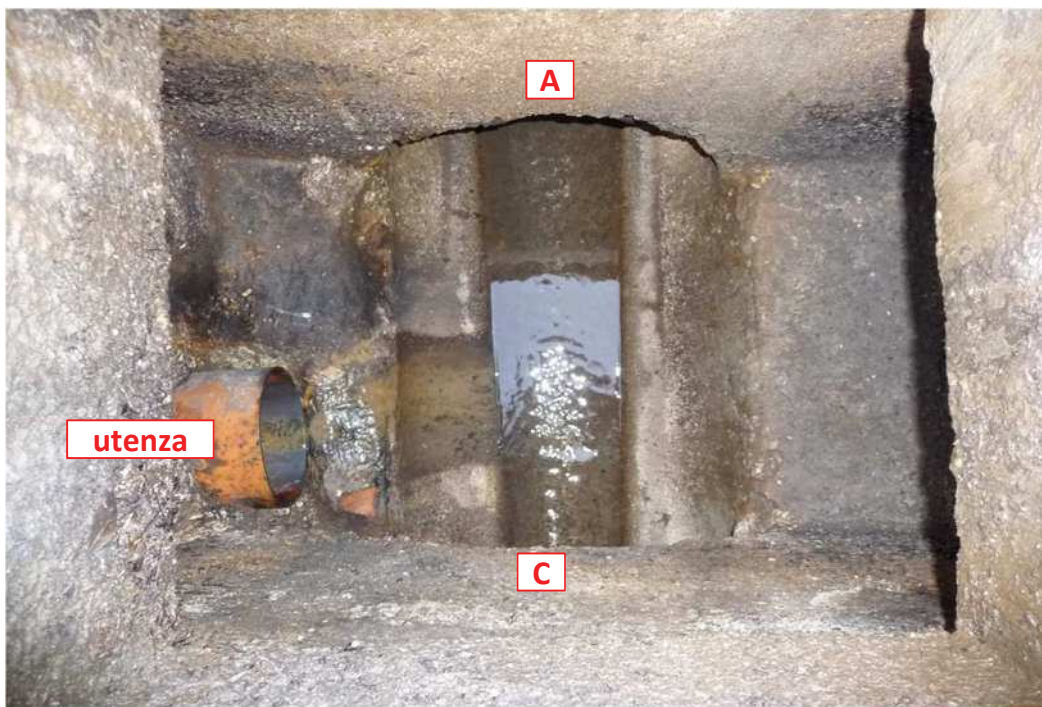
			377
--	--	--	-----

rilevatore/i

localizzazione della cameretta

Bibione

foto



Comune di
SAN MICHELE
AL TAGLIAMENTO

SCHEDE DI RILIEVO
DELLE CAMERETTE



data

scheda della
cameretta n°

 378

rilevatore/i

localizzazione della cameretta

Bibione

forma camera: circolare rettangolare quadrata irregolare

X cm Y cm

h interna cm h torrino cm

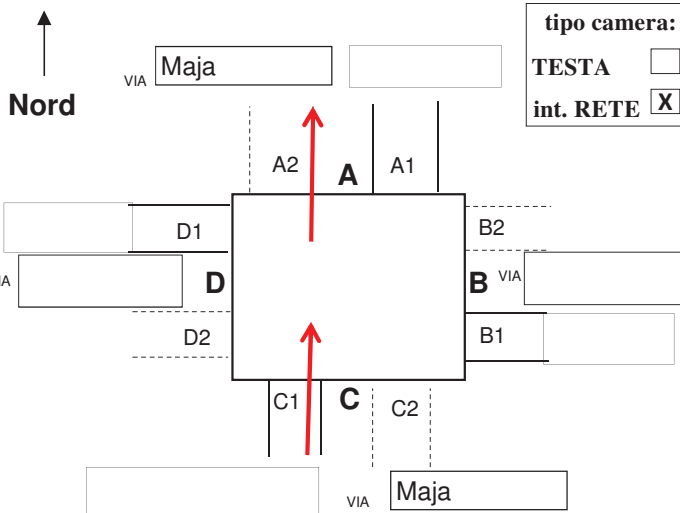
materiale camera: c.a. in opera c.a. prefabbricato muratura altro

forma chiusino: rettang./quadrato circolare

materiale chiusino: ghisa cls altro.

scaletta SI NO intonaco SI NO sedimenti SI cm NO acqua SI cm NO, asciutta

segni funzionam. in pressione: SI fino a cm NO



A1 cls gres pvc altro

h scorrimento cm foto n°

d volta-soletta cm

circolare Ø cm

ovoidale (b x h) x cm

. (b x h) x cm

B1 cls gres pvc altro

h scorrimento cm foto n°

d volta-soletta cm

circolare Ø cm

ovoidale (b x h) x cm

. (b x h) x cm

C1 cls gres pvc altro

h scorrimento cm foto n°

d volta-soletta cm

circolare Ø cm

ovoidale (b x h) x cm

(b x h) x cm

D1 cls gres pvc altro

h scorrimento cm forse è un utenza foto n°

d volta-soletta cm

circolare Ø cm

ovoidale (b x h) x cm

..... (b x h) x cm

cls gres pvc altro

h scorrimento cm foto n°

d volta-soletta cm

circolare Ø cm

ovoidale (b x h) x cm

..... (b x h) x cm

foto esterne e d'insieme alla cameretta n°

note

condizione di manutenzione

buona

sufficiente

insufficiente

banchina calpestabile

SI

NO

tipo di fognatura

mista

nera

bianca

?

Comune di
SAN MICHELE
AL TAGLIAMENTO

*SCHEDE DI RILIEVO
DELLE CAMERETTE*



data

scheda della
cameretta n°

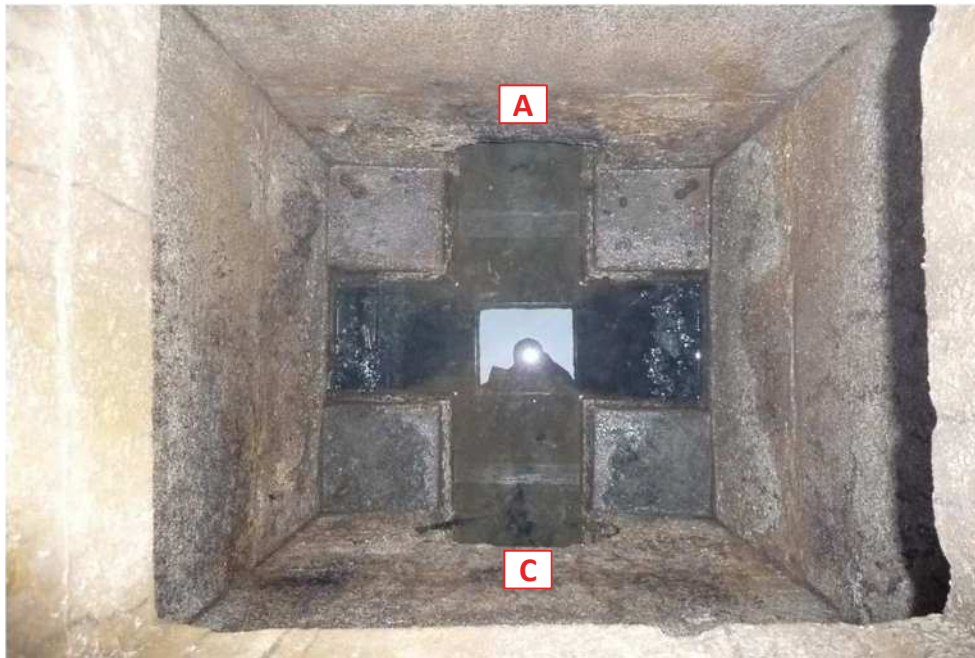
			378
--	--	--	------------

rilevatore/i

localizzazione della cameretta

Bibione

foto



Comune di
SAN MICHELE
AL TAGLIAMENTO

SCHEDE DI RILIEVO
DELLE CAMERETTE



data

scheda della
cameretta n°

 379

rilevatore/i

localizzazione della cameretta

Bibione

forma camera: circolare rettangolare quadrata irregolare

X cm Y cm

h interna cm h torrino cm

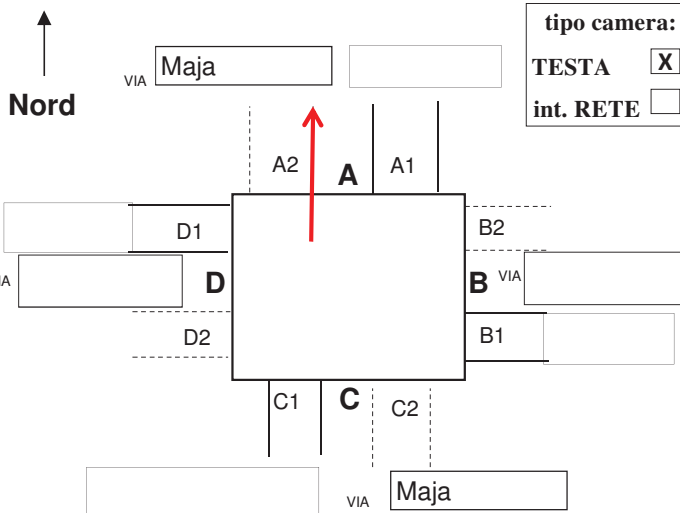
materiale camera: c.a. in opera c.a. prefabbricato muratura altro

forma chiusino: rettang./quadrato circolare

materiale chiusino: ghisa cls altro.

scaletta SI NO intonaco SI NO sedimenti SI cm NO acqua SI cm NO, asciutta

segni funzionam. in pressione: SI fino a cm NO



tipo camera:

TESTA

int. RETE

A1 cls gres pvc altro

h scorrimento **198** cm foto n°

d volta-soletta cm

circolare Ø **40** cm

ovoidale (b x h) x cm

. (b x h) x cm

B1 cls gres pvc altro

h scorrimento cm foto n°

d volta-soletta cm

circolare Ø cm

ovoidale (b x h) x cm

. (b x h) x cm

C1 cls gres pvc altro

h scorrimento cm foto n°

d volta-soletta cm

circolare Ø cm

ovoidale (b x h) x cm

. (b x h) x cm

D1 cls gres pvc altro

h scorrimento cm forse è un utenza foto n°

d volta-soletta cm

circolare Ø cm

ovoidale (b x h) x cm

..... (b x h) x cm

cls gres pvc altro

h scorrimento cm foto n°

d volta-soletta cm

circolare Ø cm

ovoidale (b x h) x cm

..... (b x h) x cm

foto esterne e d'insieme alla cameretta n°

1

note

condizione di manutenzione

buona sufficiente insufficiente

banchina calpestabile

SI NO

tipo di fognatura

mista nera bianca ?

Comune di
SAN MICHELE
AL TAGLIAMENTO

*SCHEDE DI RILIEVO
DELLE CAMERETTE*



data

scheda della
cameretta n°

			379
--	--	--	-----

rilevatore/i

localizzazione della cameretta

Bibione

foto



Comune di
SAN MICHELE
AL TAGLIAMENTO

SCHEDE DI RILIEVO
DELLE CAMERETTE



data

scheda della
cameretta n°

 380

rilevatore/i

localizzazione della cameretta

Bibione

forma camera: circolare rettangolare quadrata irregolare

X cm Y cm

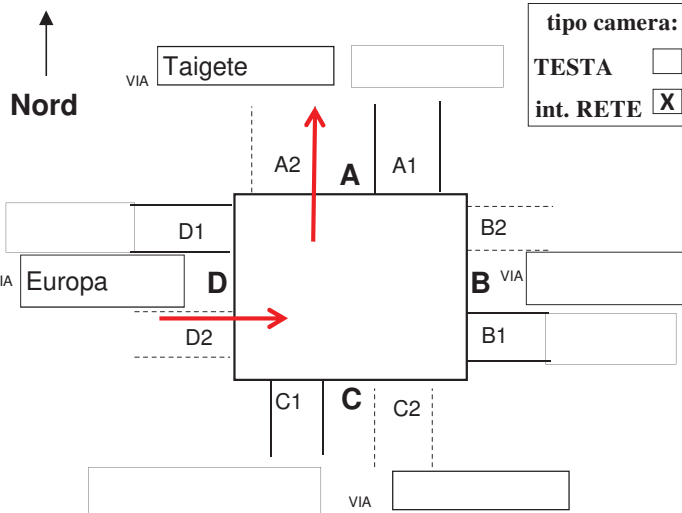
h interna cm h torrino cm

materiale camera: c.a. in opera c.a. prefabbricato muratura altro

forma chiusino: rettang./quadrato circolare ghisa cls altro.

scaletta SI NO intonaco SI NO sedimenti SI cm NO acqua SI cm NO, asciutta

segni funzionam. in pressione: SI fino a cm NO



tipo camera:

TESTA
int. RETE

A1 cls gres pvc altro

h scorrimento cm foto n°

d volta-soletta cm

circolare Ø cm

ovoidale (b x h) x cm

. (b x h) x cm

B1 cls gres pvc altro

h scorrimento cm foto n°

d volta-soletta cm

circolare Ø cm

ovoidale (b x h) x cm

. (b x h) x cm

C1 cls gres pvc altro

h scorrimento cm foto n°

d volta-soletta cm

circolare Ø cm

ovoidale (b x h) x cm

(b x h) x cm

D1 cls gres pvc altro

h scorrimento cm forse è un utenza foto n°

d volta-soletta cm

circolare Ø cm

ovoidale (b x h) x cm

..... (b x h) x cm

cls gres pvc altro

h scorrimento cm foto n°

d volta-soletta cm

circolare Ø cm

ovoidale (b x h) x cm

..... (b x h) x cm

foto esterne e d'insieme alla cameretta n°

note

condizione di manutenzione

buona

sufficiente

insufficiente

banchina calpestabile

SI

NO

tipo di fognatura

mista

nera

bianca

?

Comune di
SAN MICHELE
AL TAGLIAMENTO

*SCHEDE DI RILIEVO
DELLE CAMERETTE*



data

scheda della
cameretta n°

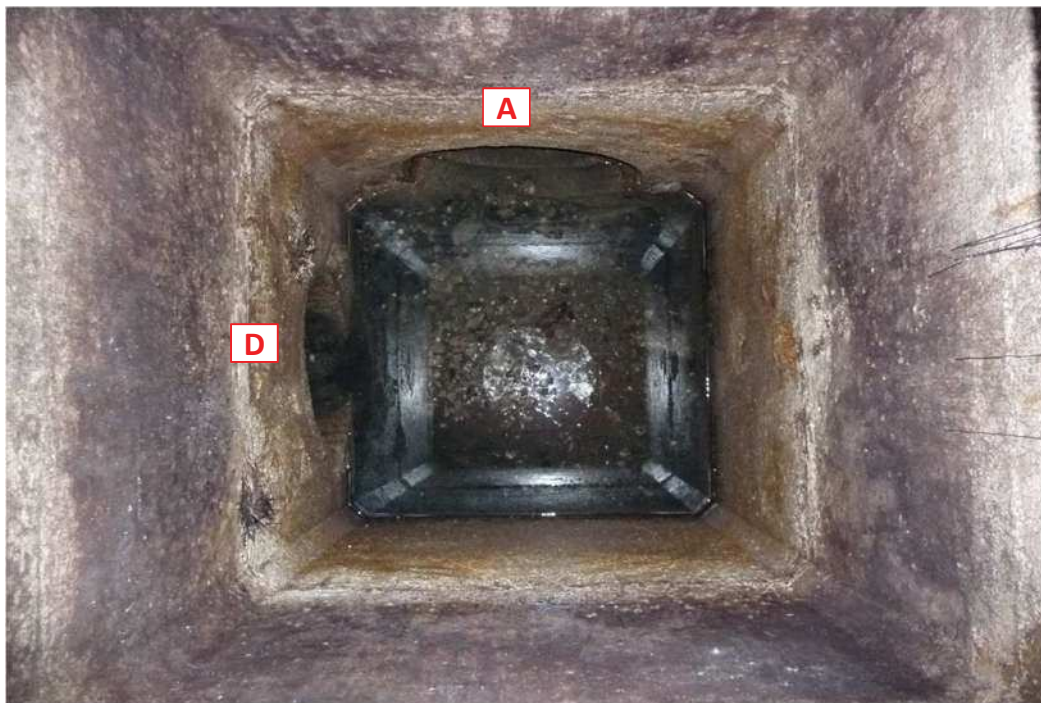
				380
--	--	--	--	------------

rilevatore/i

localizzazione della cameretta

Bibione

foto



Comune di
SAN MICHELE
AL TAGLIAMENTO

SCHEDE DI RILIEVO
DELLE CAMERETTE



data

scheda della
cameretta n°

 381

rilevatore/i

localizzazione della cameretta

Bibione

forma camera: circolare rettangolare quadrata irregolare

X cm Y cm

h interna cm h torrino cm

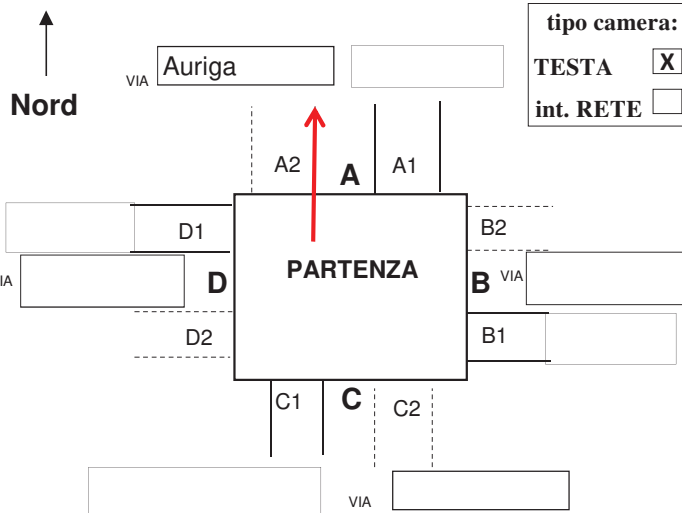
materiale camera: c.a. in opera c.a. prefabbricato muratura altro

forma chiusino: rettang./quadrato circolare

materiale chiusino: ghisa cls altro.

scaletta SI NO intonaco SI NO sedimenti SI cm NO acqua SI cm NO, asciutta

segni funzionam. in pressione: SI fino a cm NO



tipo camera:

TESTA

int. RETE

A1 cls gres pvc altro

h scorrimento **219** cm foto n°

d volta-soletta cm

circolare Ø **50** cm

ovoidale (b x h) x cm

. (b x h) x cm

B1 cls gres pvc altro

h scorrimento cm foto n°

d volta-soletta cm

circolare Ø cm

ovoidale (b x h) x cm

. (b x h) x cm

C1 cls gres pvc altro

h scorrimento cm foto n°

d volta-soletta cm

circolare Ø cm

ovoidale (b x h) x cm

(b x h) x cm

D1 cls gres pvc altro

h scorrimento cm forse è un utenza

d volta-soletta cm foto n°

circolare Ø cm

ovoidale (b x h) x cm

..... (b x h) x cm

cls gres pvc altro

h scorrimento cm

d volta-soletta cm foto n°

circolare Ø cm

ovoidale (b x h) x cm

..... (b x h) x cm

foto esterne e d'insieme alla cameretta n°

1

note

condizione di manutenzione

buona
 sufficiente
 insufficiente

banchina calpestabile

SI
 NO

tipo di fognatura

mista
 nera
 bianca
 ?

Comune di
SAN MICHELE
AL TAGLIAMENTO

*SCHEDE DI RILIEVO
DELLE CAMERETTE*



data

scheda della
cameretta n°

			381
--	--	--	------------

rilevatore/i

localizzazione della cameretta

Bibione

foto



Comune di
SAN MICHELE
AL TAGLIAMENTO

SCHEDE DI RILIEVO
DELLE CAMERETTE



data

scheda della
cameretta n°

 382

rilevatore/i

localizzazione della cameretta

Bibione

forma camera: circolare rettangolare quadrata irregolare

X cm **Y** cm

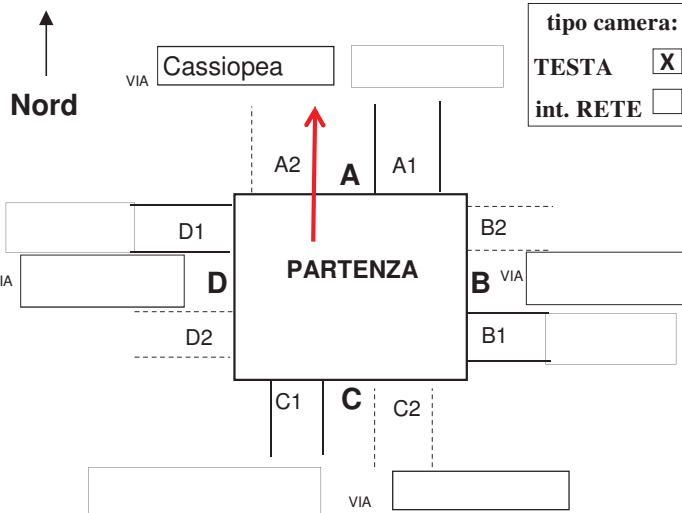
h interna cm **h torrino** cm

materiale camera: c.a. in opera
 c.a. prefabbricato
 muratura
 altro

forma chiusino: rettang./quadrato
 circolare
materiale chiusino: ghisa cls
 altro.

scaletta SI NO intonaco SI NO sedimenti SI cm NO
acqua SI cm NO, asciutta

segni funzionam. in pressione: SI fino a cm NO



tipo camera:

TESTA

int. RETE

A1 cls gres pvc altro

h scorrimento 235 cm **foto n°**

d volta-soletta cm

circolare Ø 50 cm

ovoidale (b x h) x cm

. (b x h) x cm

B1 cls gres pvc altro

h scorrimento cm **foto n°**

d volta-soletta cm

circolare Ø cm

ovoidale (b x h) x cm

. (b x h) x cm

C1 cls gres pvc altro

h scorrimento cm **foto n°**

d volta-soletta cm

circolare Ø cm

ovoidale (b x h) x cm

. (b x h) x cm

D1 cls gres pvc altro

h scorrimento cm **forse è un utenza** **foto n°**

d volta-soletta cm

circolare Ø cm

ovoidale (b x h) x cm

..... (b x h) x cm

cls gres pvc altro

h scorrimento cm **foto n°**

d volta-soletta cm

circolare Ø cm

ovoidale (b x h) x cm

..... (b x h) x cm

foto esterne e d'insieme alla cameretta n°

1

note

condizione di manutenzione

buona
 sufficiente
 insufficiente

banchina calpestabile

SI
 NO

tipo di fognatura

mista
 nera
 bianca
 ?

Comune di
SAN MICHELE
AL TAGLIAMENTO

*SCHEDE DI RILIEVO
DELLE CAMERETTE*



data

scheda della
cameretta n°

				382
--	--	--	--	------------

rilevatore/i

localizzazione della cameretta

Bibione

foto



Comune di
SAN MICHELE
AL TAGLIAMENTO

SCHEDE DI RILIEVO
DELLE CAMERETTE



data

scheda della
cameretta n°

 383

rilevatore/i

localizzazione della cameretta

Bibione

forma camera: circolare rettangolare quadrata irregolare

X cm Y cm

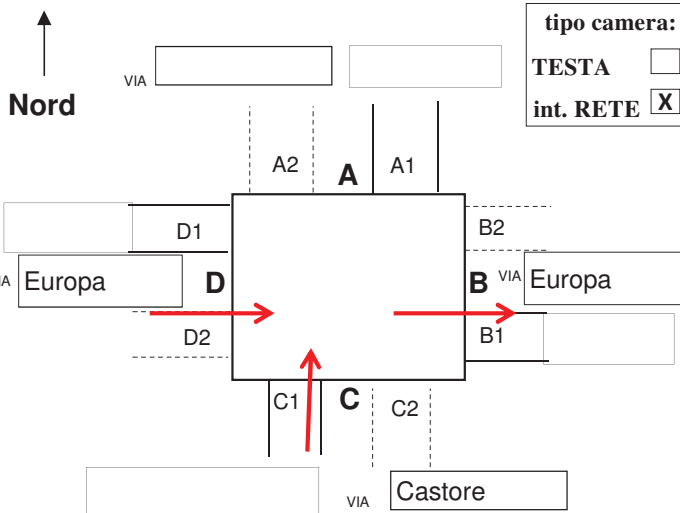
h interna cm h torrino cm

materiale camera: c.a. in opera
 c.a. prefabbricato
 muratura
 altro

forma chiusino: rettang./quadrato
 circolare
materiale chiusino: ghisa cls
 altro.

scaletta SI NO intonaco SI NO sedimenti SI cm NO acqua SI cm NO, asciutta

segni funzionam. in pressione: SI fino a cm NO



A1 cls gres pvc altro

h scorrimento cm foto n°

d volta-soletta cm

circolare Ø cm
 ovoidale (b x h) x cm
 . (b x h) x cm

B1 cls gres pvc altro

h scorrimento **297** cm foto n°

d volta-soletta cm

circolare Ø **60** cm
 ovoidale (b x h) x cm
 . (b x h) x cm

C1 cls gres pvc altro

h scorrimento **297** cm foto n°

d volta-soletta cm

circolare Ø **50** cm
 ovoidale (b x h) x cm
 . (b x h) x cm

D1 cls gres pvc altro

h scorrimento **297** cm forse è un utenza foto n°

d volta-soletta cm

circolare Ø **40** cm
 ovoidale (b x h) x cm
 (b x h) x cm

cls gres pvc altro

h scorrimento cm foto n°

d volta-soletta cm

circolare Ø cm
 ovoidale (b x h) x cm
 (b x h) x cm

foto esterne e d'insieme alla cameretta n°

1

note

condizione di manutenzione

buona
 sufficiente
 insufficiente

banchina calpestabile

SI
 NO

tipo di fognatura

mista
 nera
 bianca
 ?

Comune di
SAN MICHELE
AL TAGLIAMENTO

SCHEDE DI RILIEVO
DELLE CAMERETTE



data

scheda della
cameretta n°

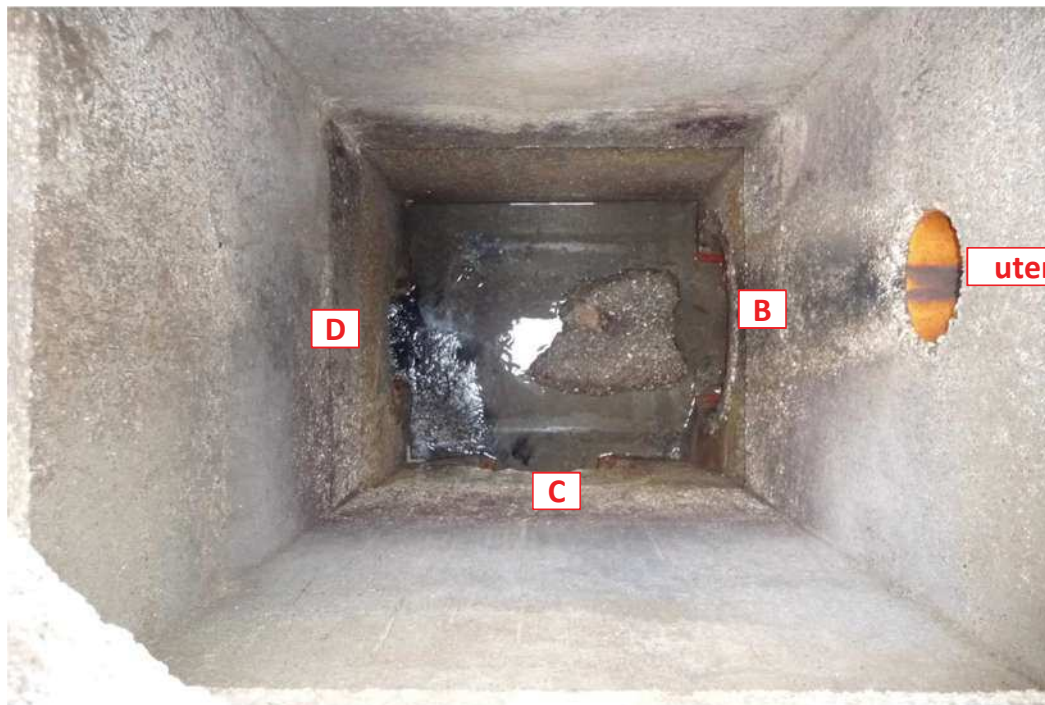
				383
--	--	--	--	------------

rilevatore/i

localizzazione della cameretta

Bibione

foto



Comune di
SAN MICHELE
AL TAGLIAMENTO

SCHEDE DI RILIEVO
DELLE CAMERETTE



data

scheda della
cameretta n°

 384

rilevatore/i

localizzazione della cameretta

Bibione

forma camera: circolare rettangolare quadrata irregolare

X cm Y cm

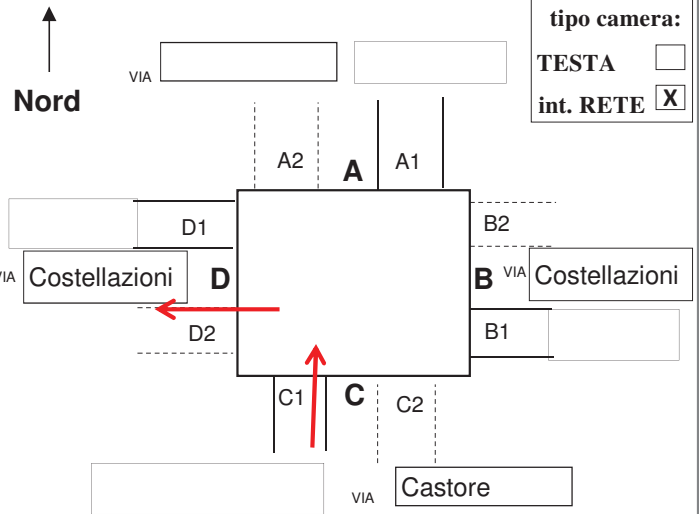
h interna cm h torrino cm

materiale camera: c.a. in opera
 c.a. prefabbricato
 muratura
 altro

forma chiusino: rettang./quadrato
 circolare
materiale chiusino: ghisa cls
 altro.

scaletta SI NO intonaco SI NO sedimenti SI cm NO acqua SI cm NO, asciutta

segni funzionam. in pressione: SI fino a cm NO



A1 cls gres pvc altro

h scorrimento cm foto n°

d volta-soletta cm

circolare Ø cm
 ovoidale (b x h) x cm
 . (b x h) x cm

B1 cls gres pvc altro

h scorrimento cm foto n°

d volta-soletta cm

circolare Ø cm
 ovoidale (b x h) x cm
 . (b x h) x cm

C1 cls gres pvc altro

h scorrimento **127** cm foto n°

d volta-soletta cm

circolare Ø **40** cm
 ovoidale (b x h) x cm
 (b x h) x cm

D1 cls gres pvc altro

h scorrimento **109** cm forse è un utenza foto n°

d volta-soletta cm

circolare Ø **60** cm
 ovoidale (b x h) x cm
 (b x h) x cm

cls gres pvc altro

h scorrimento cm foto n°

d volta-soletta cm

circolare Ø cm
 ovoidale (b x h) x cm
 (b x h) x cm

foto esterne e d'insieme alla cameretta n°

1

note

condizione di manutenzione

buona
 sufficiente
 insufficiente

banchina calpestabile

SI
 NO

tipo di fognatura

mista
 nera
 bianca
 ?

Comune di
SAN MICHELE
AL TAGLIAMENTO

SCHEDE DI RILIEVO
DELLE CAMERETTE



data

scheda della
cameretta n°

			384
--	--	--	-----

rilevatore/i

localizzazione della cameretta

Bibione

foto



Comune di
SAN MICHELE
AL TAGLIAMENTO

SCHEDE DI RILIEVO
DELLE CAMERETTE



data

scheda della
cameretta n°

 385

rilevatore/i

localizzazione della cameretta

Bibione

forma camera: circolare rettangolare quadrata irregolare

X cm Y cm

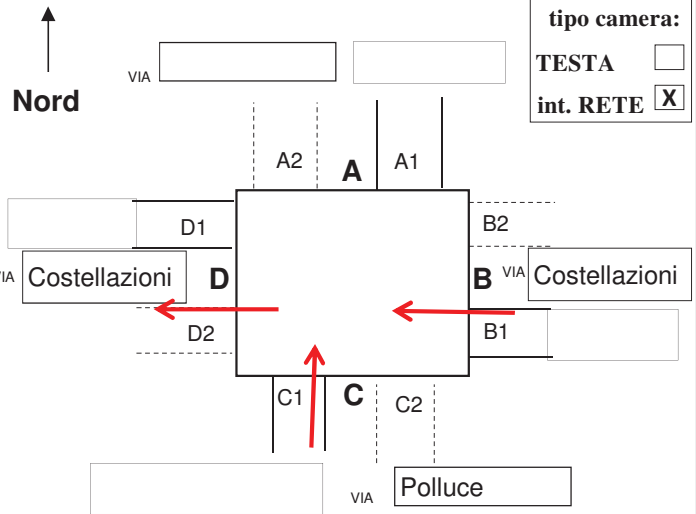
h interna cm h torrino cm

materiale camera: c.a. in opera
 c.a. prefabbricato
 muratura
 altro

forma chiusino: rettang./quadrato
 circolare
materiale chiusino: ghisa cls
 altro.

scaletta SI NO intonaco SI NO sedimenti SI cm NO acqua SI cm NO, asciutta

segni funzionam. in pressione: SI fino a cm NO



tipo camera:

TESTA
int. RETE

A1 cls gres pvc altro

h scorrimento cm foto n°

d volta-soletta cm

circolare Ø cm
 ovoidale (b x h) x cm
 . (b x h) x cm

B1 cls gres pvc altro

h scorrimento **125** cm foto n°

d volta-soletta cm

circolare Ø **60** cm
 ovoidale (b x h) x cm
 . (b x h) x cm

C1 cls gres pvc altro

h scorrimento **100** cm foto n°

d volta-soletta cm

circolare Ø **40** cm
 ovoidale (b x h) x cm
 . (b x h) x cm

D1 cls gres pvc altro

h scorrimento **125** cm forse è un utenza

d volta-soletta cm foto n°

circolare Ø **80** cm
 ovoidale (b x h) x cm
 (b x h) x cm

cls gres pvc altro

h scorrimento cm

d volta-soletta cm foto n°

circolare Ø cm
 ovoidale (b x h) x cm
 (b x h) x cm

foto esterne e d'insieme alla cameretta n°

3

note

condizione di manutenzione

buona
 sufficiente
 insufficiente

banchina calpestabile

SI
 NO

tipo di fognatura

mista
 nera
 bianca
 ?

Comune di
SAN MICHELE
AL TAGLIAMENTO

SCHEDE DI RILIEVO
DELLE CAMERETTE



data

scheda della
cameretta n°

				385
--	--	--	--	------------

rilevatore/i

localizzazione della cameretta

Bibione

foto



Comune di
SAN MICHELE
AL TAGLIAMENTO

SCHEDE DI RILIEVO
DELLE CAMERETTE



data

scheda della
cameretta n°

 386

rilevatore/i

localizzazione della cameretta

Bibione

forma camera: circolare rettangolare quadrata irregolare

X cm Y cm

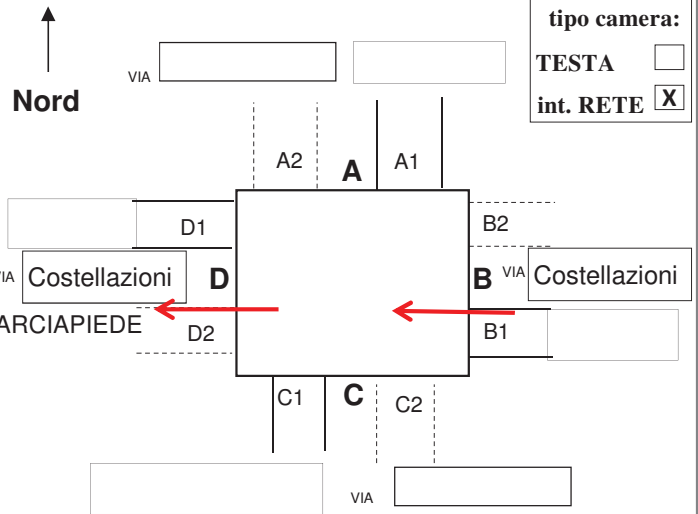
h interna cm h torrino cm

materiale camera: c.a. in opera
 c.a. prefabbricato
 muratura
 altro

forma chiusino: rettang./quadrato
 circolare
materiale chiusino: ghisa cls
 altro.

scaletta SI NO intonaco SI NO sedimenti SI cm NO acqua SI cm NO, asciutta

segni funzionam. in pressione: SI fino a cm NO



tipo camera:

TESTA
int. RETE

A1 cls gres pvc altro

h scorrimento cm foto n°

d volta-soletta cm

circolare Ø cm
 ovoidale (b x h) x cm
 . (b x h) x cm

B1 cls gres pvc altro

h scorrimento **92** cm foto n°

d volta-soletta cm

circolare Ø **50** cm
 ovoidale (b x h) x cm
 . (b x h) x cm

C1 cls gres pvc altro

h scorrimento cm foto n°

d volta-soletta cm

circolare Ø cm
 ovoidale (b x h) x cm
 . (b x h) x cm

D1 cls gres pvc altro

h scorrimento **92** cm forse è un utenza foto n°

d volta-soletta cm

circolare Ø **50** cm
 ovoidale (b x h) x cm
 (b x h) x cm

cls gres pvc altro

h scorrimento cm foto n°

d volta-soletta cm

circolare Ø cm
 ovoidale (b x h) x cm
 (b x h) x cm

foto esterne e d'insieme alla cameretta n°

1

note

condizione di manutenzione

buona
 sufficiente
 insufficiente

banchina calpestabile

SI
 NO

tipo di fognatura

mista
 nera
 bianca
 ?

Comune di
SAN MICHELE
AL TAGLIAMENTO

SCHEDE DI RILIEVO
DELLE CAMERETTE



data

scheda della
cameretta n°

				386
--	--	--	--	------------

rilevatore/i

localizzazione della cameretta

Bibione

foto



Comune di
SAN MICHELE
AL TAGLIAMENTO

SCHEDE DI RILIEVO
DELLE CAMERETTE



data

scheda della
cameretta n°

 387

rilevatore/i

localizzazione della cameretta

Bibione

forma camera: circolare rettangolare quadrata irregolare

X cm Y cm

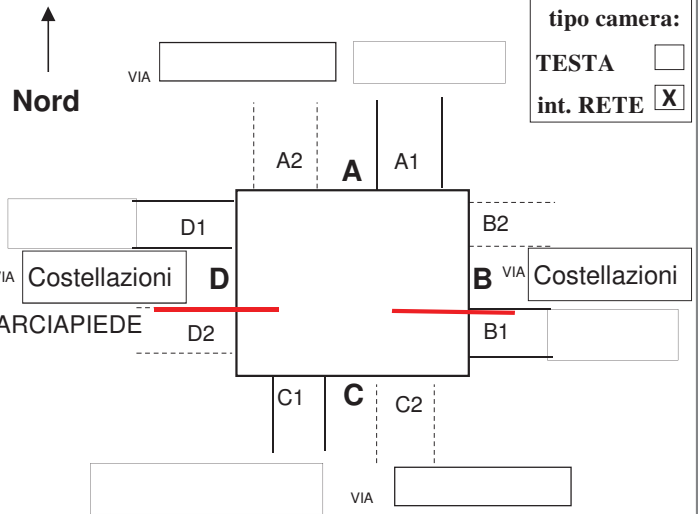
h interna cm h torrino cm

materiale camera: c.a. in opera
 c.a. prefabbricato
 muratura
 altro

forma chiusino: rettang./quadrato
 circolare
materiale chiusino: ghisa cls
 altro.

scaletta SI NO intonaco SI NO sedimenti SI cm NO acqua SI cm NO, asciutta

segni funzionam. in pressione: SI fino a cm NO



A1 cls gres pvc altro

h scorrimento cm foto n°

d volta-soletta cm

circolare Ø cm
 ovoidale (b x h) x cm
 . (b x h) x cm

B1 cls gres pvc altro

h scorrimento **83** cm foto n°

d volta-soletta cm

circolare Ø **50** cm
 ovoidale (b x h) x cm
 . (b x h) x cm

C1 cls gres pvc altro

h scorrimento cm foto n°

d volta-soletta cm

circolare Ø cm
 ovoidale (b x h) x cm
 . (b x h) x cm

D1 cls gres pvc altro

h scorrimento **83** cm forse è un utenza foto n°

d volta-soletta cm

circolare Ø **50** cm
 ovoidale (b x h) x cm
 (b x h) x cm

cls gres pvc altro

h scorrimento cm foto n°

d volta-soletta cm

circolare Ø cm
 ovoidale (b x h) x cm
 (b x h) x cm

foto esterne e d'insieme alla cameretta n°

1

note

Deposito sul fondo pozzetto.

condizione di manutenzione

buona
 sufficiente
 insufficiente

banchina calpestabile

SI
 NO

tipo di fognatura

mista
 nera
 bianca
 ?

Comune di
SAN MICHELE
AL TAGLIAMENTO

*SCHEDE DI RILIEVO
DELLE CAMERETTE*



data

scheda della
cameretta n°

			387
--	--	--	-----

rilevatore/i

localizzazione della cameretta

Bibione

foto



Comune di
SAN MICHELE
AL TAGLIAMENTO

SCHEDE DI RILIEVO
DELLE CAMERETTE



data

scheda della
cameretta n°

			388
--	--	--	-----

rilevatore/i

localizzazione della cameretta

Bibione

foto

utenza



Comune di
SAN MICHELE
AL TAGLIAMENTO

SCHEDE DI RILIEVO
DELLE CAMERETTE



data

scheda della
cameretta n°

 389

rilevatore/i

localizzazione della cameretta

Bibione

forma camera: circolare rettangolare quadrata irregolare

X cm Y cm

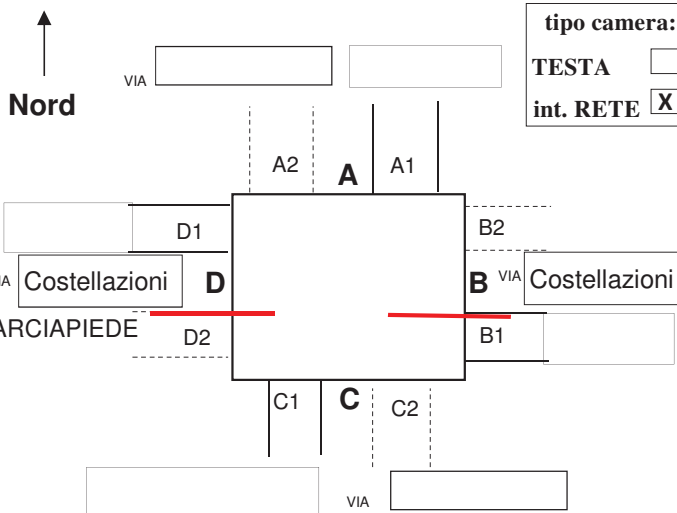
h interna cm h torrino cm

materiale camera: c.a. in opera
 c.a. prefabbricato
 muratura
 altro

forma chiusino: rettang./quadrato
 circolare
materiale chiusino: ghisa cls
 altro.

scaletta SI NO intonaco SI NO sedimenti SI cm NO acqua SI cm NO, asciutta

segni funzionam. in pressione: SI fino a cm NO



A1 cls gres pvc altro

h scorrimento cm foto n°

d volta-soletta cm

circolare Ø cm

ovoidale (b x h) x cm

. (b x h) x cm

B1 cls gres pvc altro

h scorrimento **82** cm foto n°

d volta-soletta cm

circolare Ø **50** cm

ovoidale (b x h) x cm

. (b x h) x cm

C1 cls gres pvc altro

h scorrimento cm foto n°

d volta-soletta cm

circolare Ø cm

ovoidale (b x h) x cm

. (b x h) x cm

D1 cls gres pvc altro

h scorrimento **82** cm forse è un utenza foto n°

d volta-soletta cm

circolare Ø **50** cm

ovoidale (b x h) x cm

..... (b x h) x cm

cls gres pvc altro

h scorrimento cm foto n°

d volta-soletta cm

circolare Ø cm

ovoidale (b x h) x cm

..... (b x h) x cm

foto esterne e d'insieme alla cameretta n°

1

note

Deposito sul fondo pozzetto.
Non si capisce il verso di scorrimento...

condizione di manutenzione

buona
 sufficiente
 insufficiente

banchina calpestabile

SI
 NO

tipo di fognatura

mista
 nera
 bianca
 ?

Comune di
SAN MICHELE
AL TAGLIAMENTO

*SCHEDE DI RILIEVO
DELLE CAMERETTE*



data

scheda della
cameretta n°

				389
--	--	--	--	------------

rilevatore/i

localizzazione della cameretta

Bibione

foto



Comune di
SAN MICHELE
AL TAGLIAMENTO

SCHEDE DI RILIEVO
DELLE CAMERETTE



data

scheda della
cameretta n°

 390

rilevatore/i

localizzazione della cameretta

Bibione

forma camera: circolare rettangolare quadrata irregolare

X cm Y cm

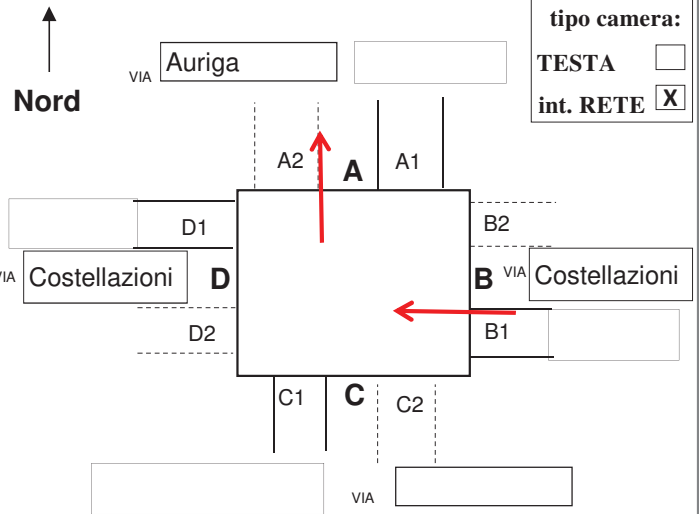
h interna cm h torrino cm

materiale camera: c.a. in opera
 c.a. prefabbricato
 muratura
 altro

forma chiusino: rettang./quadrato
 circolare
materiale chiusino: ghisa cls
 altro.

scaletta SI NO intonaco SI NO sedimenti SI cm NO acqua SI cm NO, asciutta

segni funzionam. in pressione: SI fino a cm NO



tipo camera:

TESTA
int. RETE

A1 cls gres pvc altro

h scorrimento 150 cm foto n°

d volta-soletta cm

circolare Ø 100 cm

ovoidale (b x h) x cm

. (b x h) x cm

B1 cls gres pvc altro

h scorrimento 150 cm foto n°

d volta-soletta cm

circolare Ø 100 cm

ovoidale (b x h) x cm

. (b x h) x cm

C1 cls gres pvc altro

h scorrimento cm foto n°

d volta-soletta cm

circolare Ø cm

ovoidale (b x h) x cm

(b x h) x cm

D1 cls gres pvc altro

h scorrimento cm forse è un utenza foto n°

d volta-soletta cm

circolare Ø cm

ovoidale (b x h) x cm

..... (b x h) x cm

cls gres pvc altro

h scorrimento cm foto n°

d volta-soletta cm

circolare Ø cm

ovoidale (b x h) x cm

..... (b x h) x cm

foto esterne e d'insieme alla cameretta n°

2

note

condizione di manutenzione

buona
 sufficiente
 insufficiente

banchina calpestabile

SI
 NO

tipo di fognatura

mista
 nera
 bianca
 ?

Comune di
SAN MICHELE
AL TAGLIAMENTO

SCHEDE DI RILIEVO
DELLE CAMERETTE



data

scheda della
cameretta n°

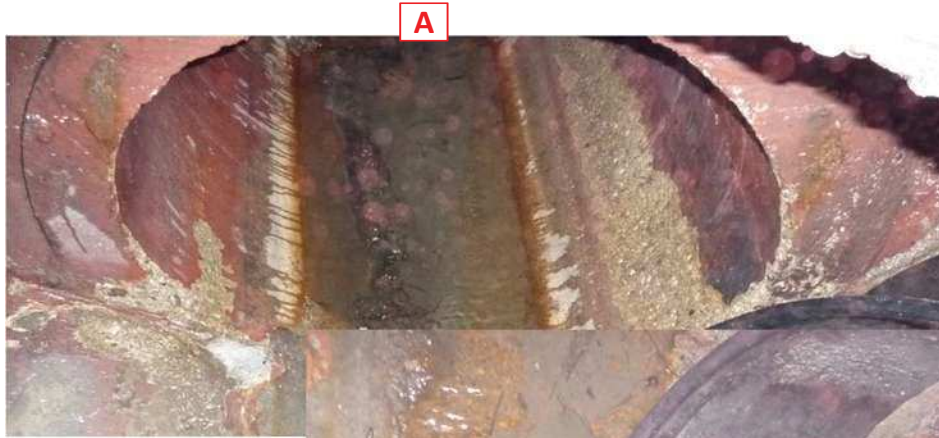
				390
--	--	--	--	-----

rilevatore/i

localizzazione della cameretta

Bibione

foto



Comune di
SAN MICHELE
AL TAGLIAMENTO

SCHEDE DI RILIEVO
DELLE CAMERETTE



data

scheda della
cameretta n°

			391
--	--	--	-----

rilevatore/i

localizzazione della cameretta

Bibione

forma camera: circolare rettangolare quadrata irregolare

X cm Y cm

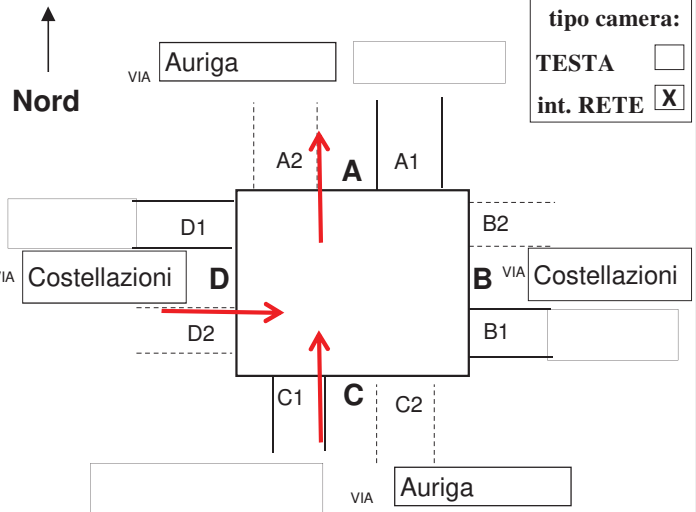
h interna cm h torrino cm

materiale camera: c.a. in opera
 c.a. prefabbricato
 muratura
 altro

forma chiusino: rettang./quadrato
 circolare
materiale chiusino: ghisa cls
 altro.

scaletta SI NO intonaco SI NO sedimenti SI cm NO acqua SI cm NO, asciutta

segni funzionam. in pressione: SI fino a cm NO



tipo camera:

TESTA
int. RETE

A1 cls gres pvc altro

h scorrimento ?? cm foto n°

d volta-soletta cm

circolare Ø ?? cm

ovoidale (b x h) x cm

. (b x h) x cm

B1 cls gres pvc altro

h scorrimento cm foto n°

d volta-soletta cm

circolare Ø cm

ovoidale (b x h) x cm

. (b x h) x cm

C1 cls gres pvc altro

h scorrimento ?? cm foto n°

d volta-soletta cm

circolare Ø cm

ovoidale (b x h) x cm

(b x h) x cm

D1 cls gres pvc altro

h scorrimento ?? cm forse è un utenza foto n°

d volta-soletta cm

circolare Ø ?? cm

ovoidale (b x h) x cm

..... (b x h) x cm

cls gres pvc altro

h scorrimento cm foto n°

d volta-soletta cm

circolare Ø cm

ovoidale (b x h) x cm

..... (b x h) x cm

foto esterne e d'insieme alla cameretta n°

2

note

Non si riesce a misurare i diametri perchè il pozzetto è troppo scentrato e il fondo ha parecchio deposito.

condizione di manutenzione

buona
 sufficiente
 insufficiente

banchina calpestabile

SI
 NO

tipo di fognatura

mista
 nera
 bianca
 ?

Comune di
SAN MICHELE
AL TAGLIAMENTO

*SCHEDE DI RILIEVO
DELLE CAMERETTE*



data

scheda della
cameretta n°

			391
--	--	--	-----

rilevatore/i

localizzazione della cameretta

Bibione

foto



C

Comune di
SAN MICHELE
AL TAGLIAMENTO

SCHEDE DI RILIEVO
DELLE CAMERETTE



data

scheda della
cameretta n°

 392

rilevatore/i

localizzazione della cameretta

Bibione

forma camera: circolare rettangolare quadrata irregolare

X cm Y cm

h interna cm h torrino cm

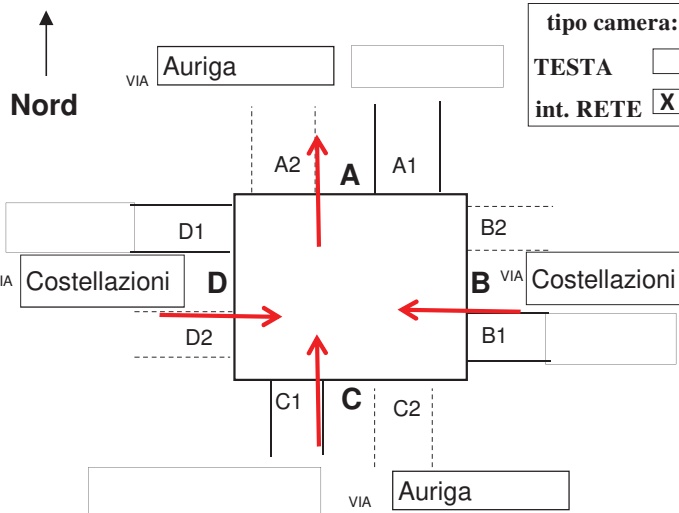
materiale camera: c.a. in opera c.a. prefabbricato muratura altro

forma chiusino: rettang./quadrato circolare

materiale chiusino: ghisa cls altro.

scaletta SI NO intonaco SI NO sedimenti SI cm NO acqua SI cm NO, asciutta

segni funzionam. in pressione: SI fino a cm NO



A1 cls gres pvc altro

h scorrimento cm foto n°

d volta-soletta cm

circolare Ø cm

ovoidale (b x h) x cm

. (b x h) x cm

B1 cls gres pvc altro

h scorrimento cm foto n°

d volta-soletta cm

circolare Ø cm

ovoidale (b x h) x cm

. (b x h) x cm

C1 cls gres pvc altro

h scorrimento cm foto n°

d volta-soletta cm

circolare Ø cm

ovoidale (b x h) x cm

(b x h) x cm

D1 cls gres pvc altro

h scorrimento cm forse è un utenza foto n°

d volta-soletta cm

circolare Ø cm

ovoidale (b x h) x cm

..... (b x h) x cm

cls gres pvc altro

h scorrimento cm foto n°

d volta-soletta cm

circolare Ø cm

ovoidale (b x h) x cm

..... (b x h) x cm

foto esterne e d'insieme alla cameretta n°

note

Sulla condotta "B c'è una valvola di non ritorno.

condizione di manutenzione

- buona
 sufficiente
 insufficiente

banchina calpestabile

- SI
 NO

tipo di fognatura

- mista
 nera
 bianca
 ?

Comune di
SAN MICHELE
AL TAGLIAMENTO

SCHEDE DI RILIEVO
DELLE CAMERETTE



data

scheda della
cameretta n°

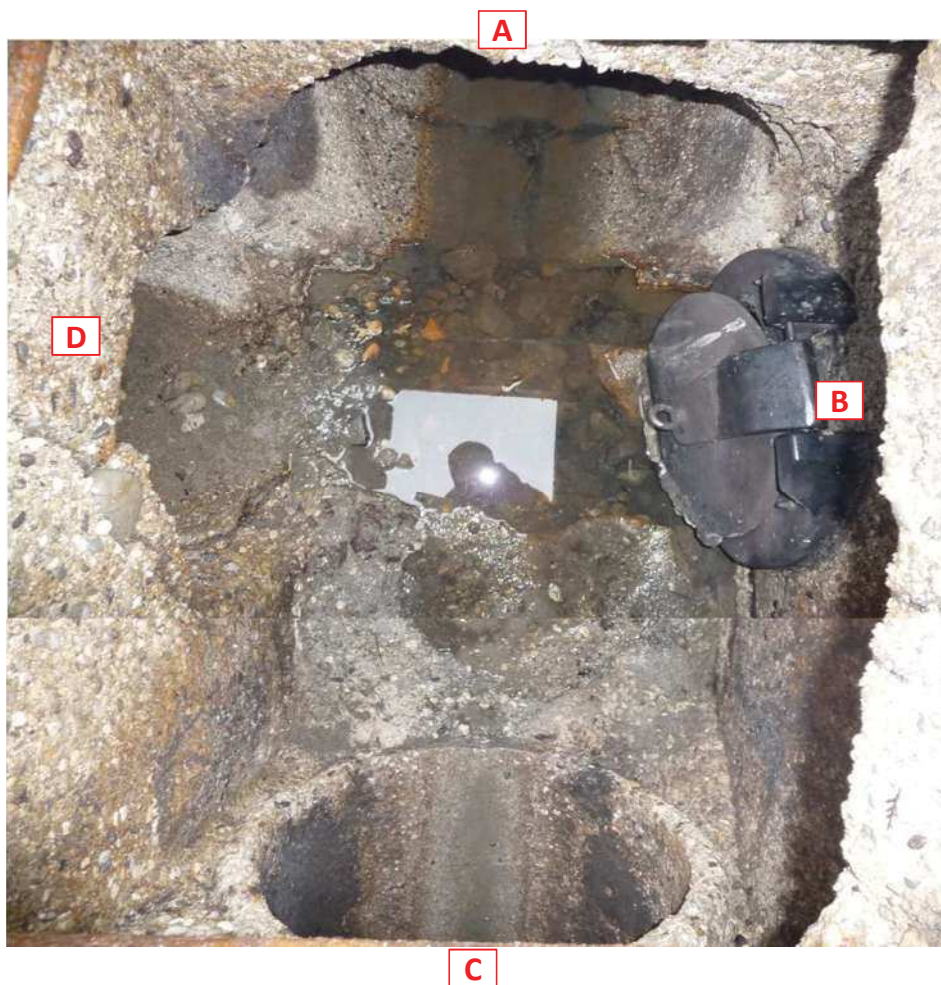
			392
--	--	--	-----

rilevatore/i

localizzazione della cameretta

Bibione

foto



Comune di
SAN MICHELE
AL TAGLIAMENTO

SCHEDE DI RILIEVO
DELLE CAMERETTE



data

scheda della
cameretta n°

 393

rilevatore/i

localizzazione della cameretta

Bibione

forma camera: circolare rettangolare quadrata irregolare

X cm Y cm

h interna cm h torrino cm

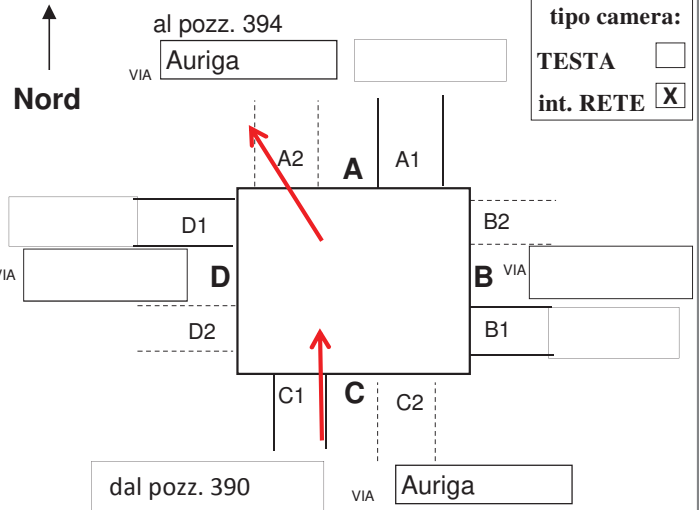
materiale camera: c.a. in opera c.a. prefabbricato muratura altro

forma chiusino: rettang./quadrato circolare

materiale chiusino: ghisa cls altro.

scaletta SI NO intonaco SI NO sedimenti SI cm NO acqua SI cm NO, asciutta

segni funzionam. in pressione: SI fino a cm NO



A1 cls gres pvc altro

h scorrimento cm foto n°

d volta-soletta cm

circolare Ø cm

ovoidale (b x h) x cm

. (b x h) x cm

B1 cls gres pvc altro

h scorrimento cm foto n°

d volta-soletta cm

circolare Ø cm

ovoidale (b x h) x cm

. (b x h) x cm

C1 cls gres pvc altro

h scorrimento cm foto n°

d volta-soletta cm

circolare Ø cm

ovoidale (b x h) x cm

(b x h) x cm

D1 cls gres pvc altro

h scorrimento cm forse è un utenza foto n°

d volta-soletta cm

circolare Ø cm

ovoidale (b x h) x cm

..... (b x h) x cm

cls gres pvc altro

h scorrimento cm foto n°

d volta-soletta cm

circolare Ø cm

ovoidale (b x h) x cm

..... (b x h) x cm

foto esterne e d'insieme alla cameretta n°

note

condizione di manutenzione

buona
 sufficiente
 insufficiente

banchina calpestabile

SI
 NO

tipo di fognatura

mista
 nera
 bianca
 ?

Comune di
SAN MICHELE
AL TAGLIAMENTO

*SCHEDE DI RILIEVO
DELLE CAMERETTE*



data

scheda della
cameretta n°

			393
--	--	--	-----

rilevatore/i

localizzazione della cameretta

Bibione

foto



C

Comune di
SAN MICHELE
AL TAGLIAMENTO

SCHEDE DI RILIEVO
DELLE CAMERETTE



data

scheda della
cameretta n°

 394

rilevatore/i

localizzazione della cameretta

Bibione

forma camera: circolare rettangolare quadrata irregolare

X cm Y cm

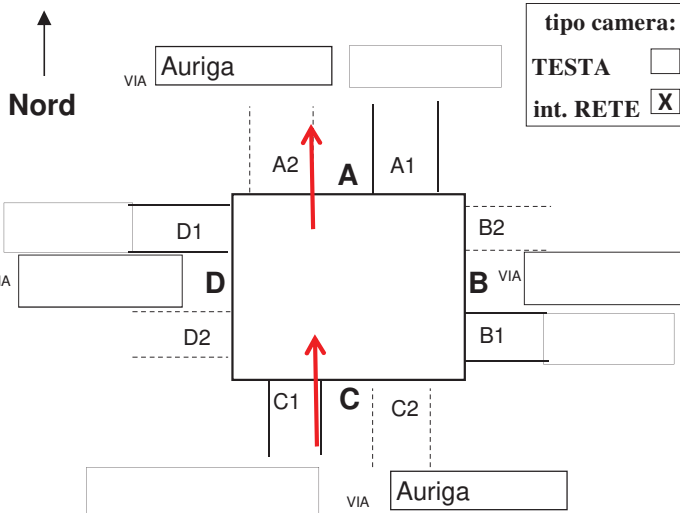
h interna cm h torrino cm

materiale camera: c.a. in opera c.a. prefabbricato muratura altro

forma chiusino: rettang./quadrato circolare ghisa cls altro .

scaletta SI NO intonaco SI NO sedimenti SI cm NO acqua SI cm NO, asciutta

segni funzionam. in pressione: SI fino a cm NO



tipo camera:

TESTA
int. RETE

A1 cls gres pvc altro

h scorrimento cm foto n°

d volta-soletta cm

circolare Ø cm

ovoidale (b x h) x cm

RETT. (b x h) x cm

B1 cls gres pvc altro

h scorrimento cm foto n°

d volta-soletta cm

circolare Ø cm

ovoidale (b x h) x cm

..... (b x h) x cm

C1 cls gres pvc altro

h scorrimento cm foto n°

d volta-soletta cm

circolare Ø cm

ovoidale (b x h) x cm

RETT. (b x h) x cm

D1 cls gres pvc altro

h scorrimento cm forse è un utenza foto n°

d volta-soletta cm

circolare Ø cm

ovoidale (b x h) x cm

..... (b x h) x cm

cls gres pvc altro

h scorrimento cm foto n°

d volta-soletta cm

circolare Ø cm

ovoidale (b x h) x cm

..... (b x h) x cm

foto esterne e d'insieme alla cameretta n°

note

La condotta in "C" potrebbe anche essere circolare ma non si riesce bene a capire...

condizione di manutenzione

buona sufficiente insufficiente

banchina calpestabile

SI NO

tipo di fognatura

mista nera bianca ?

Comune di
SAN MICHELE
AL TAGLIAMENTO

*SCHEDE DI RILIEVO
DELLE CAMERETTE*



data

scheda della
cameretta n°

			394
--	--	--	-----

rilevatore/i

localizzazione della cameretta

Bibione

foto



C

Comune di
SAN MICHELE
AL TAGLIAMENTO

SCHEDE DI RILIEVO
DELLE CAMERETTE



data

scheda della
cameretta n°

 395

rilevatore/i

localizzazione della cameretta

Bibione

forma camera: circolare rettangolare quadrata irregolare

X cm Y cm

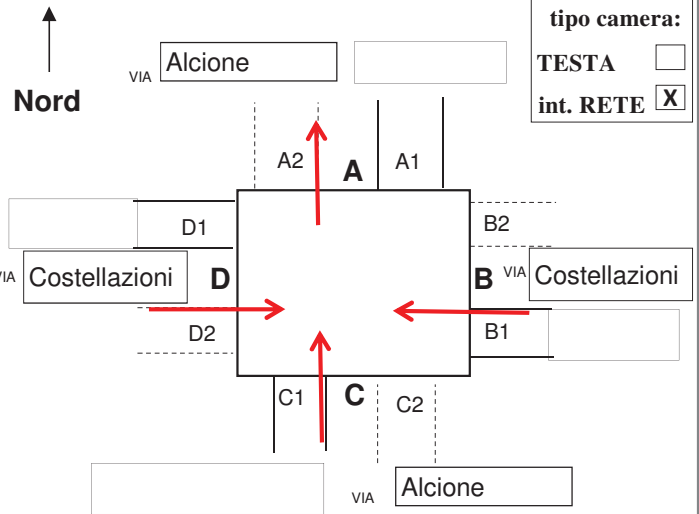
h interna cm h torrino cm

materiale camera: c.a. in opera
 c.a. prefabbricato
 muratura
 altro

forma chiusino: rettang./quadrato
 circolare
materiale chiusino: ghisa cls
 altro.

scaletta SI NO intonaco SI NO sedimenti SI cm NO acqua SI cm NO, asciutta

segni funzionam. in pressione: SI fino a cm NO



tipo camera:

TESTA
int. RETE

A1 cls gres pvc altro

h scorrimento **150** cm foto n°

d volta-soletta cm

circolare Ø **50** cm
 ovoidale (b x h) x cm
 . (b x h) x cm

B1 cls gres pvc altro

h scorrimento **111** cm foto n°

d volta-soletta cm

circolare Ø **50** cm
 ovoidale (b x h) x cm
 . (b x h) x cm

C1 cls gres pvc altro

h scorrimento **150** cm foto n°

d volta-soletta cm

circolare Ø **50** cm
 ovoidale (b x h) x cm
 . (b x h) x cm

D1 cls gres pvc altro

h scorrimento **111** cm forse è un utenza foto n°

d volta-soletta cm

circolare Ø **50** cm
 ovoidale (b x h) x cm
 (b x h) x cm

cls gres pvc altro

h scorrimento cm foto n°

d volta-soletta cm

circolare Ø cm
 ovoidale (b x h) x cm
 (b x h) x cm

foto esterne e d'insieme alla cameretta n°

2

note

condizione di manutenzione

buona
 sufficiente
 insufficiente

banchina calpestabile

SI
 NO

tipo di fognatura

mista
 nera
 bianca
 ?

Comune di
SAN MICHELE
AL TAGLIAMENTO

SCHEDE DI RILIEVO
DELLE CAMERETTE



data

scheda della
cameretta n°

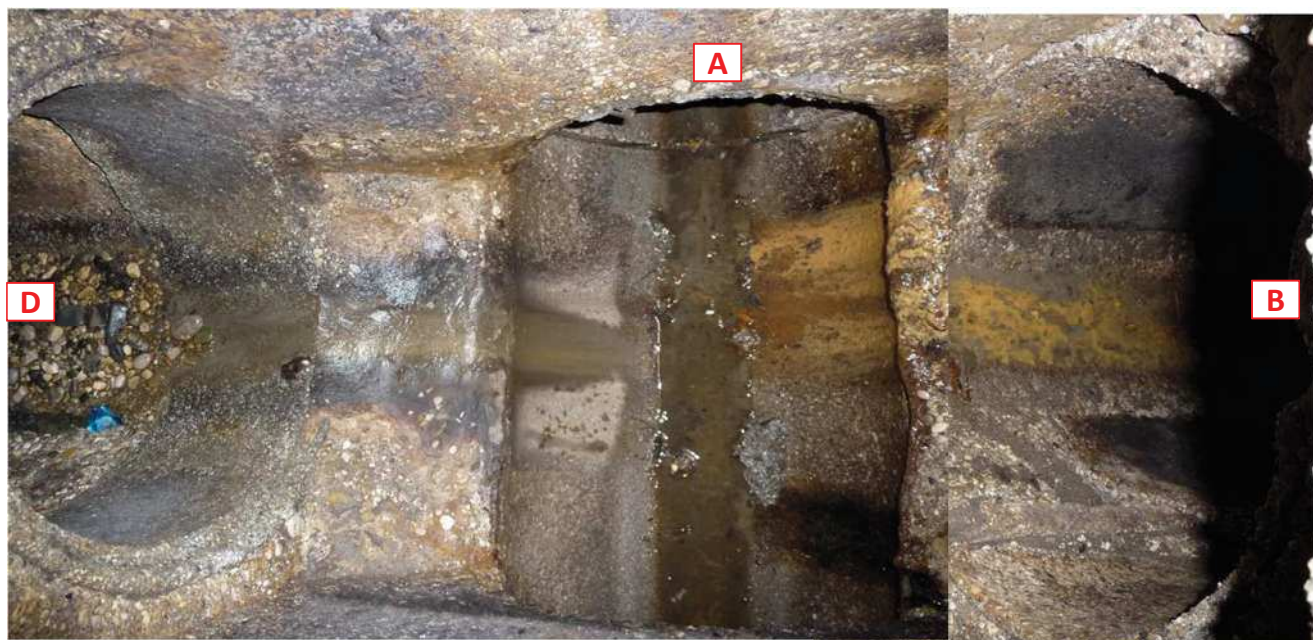
			395
--	--	--	-----

rilevatore/i

localizzazione della cameretta

Bibione

foto



C

Comune di
SAN MICHELE
AL TAGLIAMENTO

SCHEDE DI RILIEVO
DELLE CAMERETTE



data

scheda della
cameretta n°

			396
--	--	--	-----

rilevatore/i

localizzazione della cameretta

Bibione

foto



Comune di
SAN MICHELE
AL TAGLIAMENTO

SCHEDE DI RILIEVO
DELLE CAMERETTE



data

scheda della
cameretta n°

 397

rilevatore/i

localizzazione della cameretta

Bibione

forma camera: circolare rettangolare quadrata irregolare

X cm Y cm

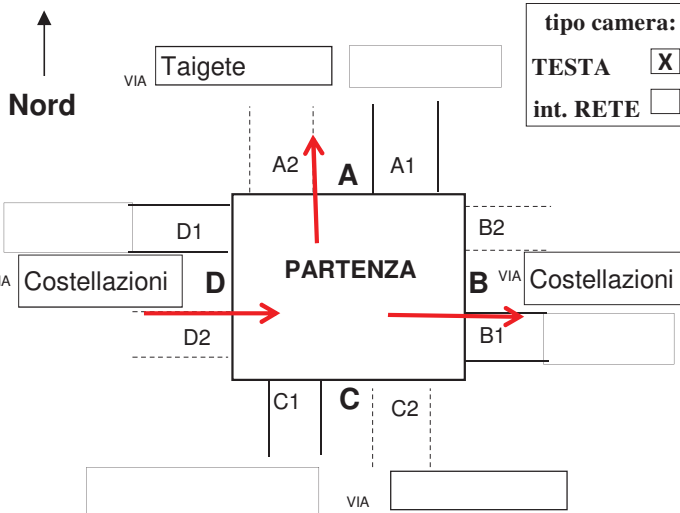
h interna cm h torrino cm

materiale camera: c.a. in opera c.a. prefabbricato muratura altro

forma chiusino: rettang./quadrato circolare ghisa cls altro.

scaletta SI NO intonaco SI NO sedimenti SI cm NO acqua SI cm NO, asciutta

segni funzionam. in pressione: SI fino a cm NO



A1 cls gres pvc altro

h scorrimento cm foto n°

d volta-soletta cm

circolare Ø cm

ovoidale (b x h) x cm

. (b x h) x cm

B1 cls gres pvc altro

h scorrimento cm foto n°

d volta-soletta cm

circolare Ø cm

ovoidale (b x h) x cm

. (b x h) x cm

C1 cls gres pvc altro

h scorrimento cm foto n°

d volta-soletta cm

circolare Ø cm

ovoidale (b x h) x cm

. (b x h) x cm

D1 cls gres pvc altro

h scorrimento cm forse è un utenza foto n°

d volta-soletta cm

circolare Ø cm

ovoidale (b x h) x cm

..... (b x h) x cm

cls gres pvc altro

h scorrimento cm foto n°

d volta-soletta cm

circolare Ø cm

ovoidale (b x h) x cm

..... (b x h) x cm

foto esterne e d'insieme alla cameretta n°

note

condizione di manutenzione buona sufficiente insufficiente

banchina calpestabile SI NO

tipo di fognatura mista nera bianca ?

Comune di
SAN MICHELE
AL TAGLIAMENTO

*SCHEDE DI RILIEVO
DELLE CAMERETTE*



data

scheda della
cameretta n°

			397
--	--	--	-----

rilevatore/i

localizzazione della cameretta

Bibione

foto



Comune di
SAN MICHELE
AL TAGLIAMENTO

SCHEDE DI RILIEVO
DELLE CAMERETTE



data

scheda della
cameretta n°

 398

rilevatore/i

localizzazione della cameretta

Bibione

forma camera: circolare rettangolare quadrata irregolare

X cm Y cm

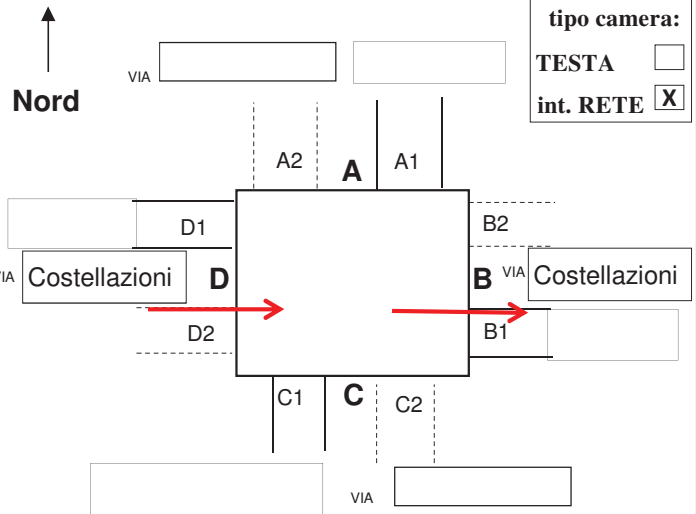
h interna cm h torrino cm

materiale camera: c.a. in opera
 c.a. prefabbricato
 muratura
 altro

forma chiusino: rettang./quadrato
 circolare
materiale chiusino: ghisa cls
 altro.

scaletta SI NO intonaco SI NO sedimenti SI cm NO acqua SI cm NO, asciutta

segni funzionam. in pressione: SI fino a cm NO



tipo camera:

TESTA
int. RETE

A1 cls gres pvc altro

h scorrimento cm foto n°

d volta-soletta cm

circolare Ø cm
 ovoidale (b x h) x cm
 . (b x h) x cm

B1 cls gres pvc altro

h scorrimento **191** cm foto n°

d volta-soletta cm

circolare Ø **120** cm
 ovoidale (b x h) x cm
 . (b x h) x cm

C1 cls gres pvc altro

h scorrimento cm foto n°

d volta-soletta cm

circolare Ø cm
 ovoidale (b x h) x cm
 . (b x h) x cm

D1 cls gres pvc altro

h scorrimento **191** cm forse è un utenza foto n°

d volta-soletta cm

circolare Ø **120** cm
 ovoidale (b x h) x cm
 (b x h) x cm

cls gres pvc altro

h scorrimento cm foto n°

d volta-soletta cm

circolare Ø cm
 ovoidale (b x h) x cm
 (b x h) x cm

foto esterne e d'insieme alla cameretta n°

1

note

Circa 10 cm di deposito sul fondo pozzetto.

condizione di manutenzione

buona
 sufficiente
 insufficiente

banchina calpestabile

SI
 NO

tipo di fognatura

mista
 nera
 bianca
 ?

Comune di
SAN MICHELE
AL TAGLIAMENTO

SCHEDE DI RILIEVO
DELLE CAMERETTE



data

scheda della
cameretta n°

			398
--	--	--	-----

rilevatore/i

localizzazione della cameretta

Bibione

foto



Comune di
SAN MICHELE
AL TAGLIAMENTO

SCHEDE DI RILIEVO
DELLE CAMERETTE



data

scheda della
cameretta n°

 399

rilevatore/i

localizzazione della cameretta

Bibione

forma camera: circolare rettangolare quadrata irregolare

X cm Y cm

h interna cm h torrino cm

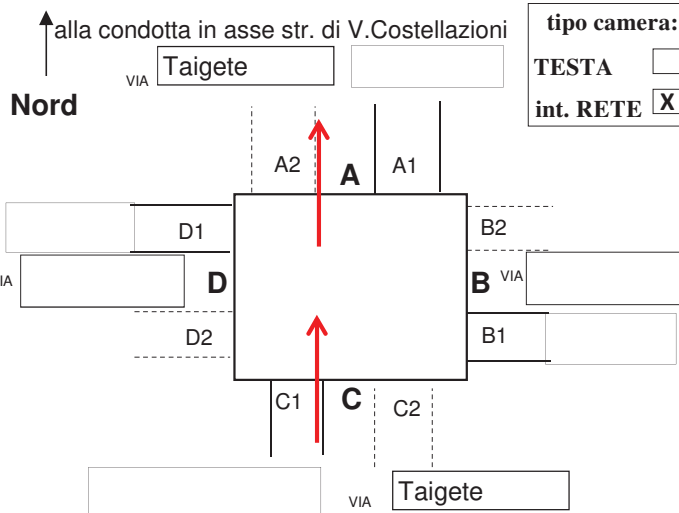
materiale camera: c.a. in opera c.a. prefabbricato muratura altro

forma chiusino: rettang./quadrato circolare

materiale chiusino: ghisa cls altro.

scaletta SI NO intonaco SI NO sedimenti SI cm NO acqua SI cm NO, asciutta

segni funzionam. in pressione: SI fino a cm NO



A1 cls gres pvc altro

h scorrimento cm foto n°

d volta-soletta cm

circolare Ø cm

ovoidale (b x h) x cm

. (b x h) x cm

B1 cls gres pvc altro

h scorrimento cm foto n°

d volta-soletta cm

circolare Ø cm

ovoidale (b x h) x cm

. (b x h) x cm

C1 cls gres pvc altro

h scorrimento cm foto n°

d volta-soletta cm

circolare Ø cm

ovoidale (b x h) x cm

. (b x h) x cm

D1 cls gres pvc altro

h scorrimento cm forse è un utenza foto n°

d volta-soletta cm

circolare Ø cm

ovoidale (b x h) x cm

..... (b x h) x cm

cls gres pvc altro

h scorrimento cm foto n°

d volta-soletta cm

circolare Ø cm

ovoidale (b x h) x cm

..... (b x h) x cm

foto esterne e d'insieme alla cameretta n°

note

condizione di manutenzione buona sufficiente insufficiente

banchina calpestabile SI NO

tipo di fognatura mista nera bianca ?

Comune di
SAN MICHELE
AL TAGLIAMENTO

SCHEDE DI RILIEVO
DELLE CAMERETTE



data

scheda della
cameretta n°

			399
--	--	--	-----

rilevatore/i

localizzazione della cameretta

Bibione

foto



Comune di
SAN MICHELE
AL TAGLIAMENTO

SCHEDE DI RILIEVO
DELLE CAMERETTE



data

scheda della
cameretta n°

 400

rilevatore/i

localizzazione della cameretta

Bibione

forma camera: circolare rettangolare quadrata irregolare

X cm Y cm

h interna cm h torrino cm

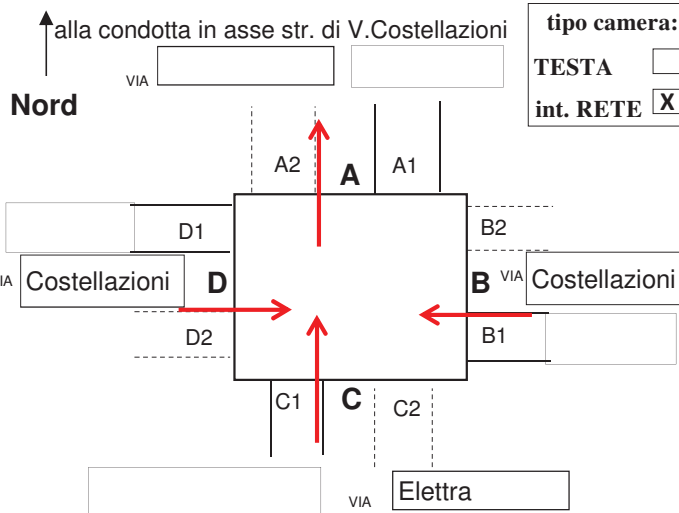
materiale camera: c.a. in opera c.a. prefabbricato muratura altro

forma chiusino: rettang./quadrato circolare

materiale chiusino: ghisa cls altro.

scaletta SI NO intonaco SI NO sedimenti SI cm NO acqua SI cm NO, asciutta

segni funzionam. in pressione: SI fino a cm NO



tipo camera:

TESTA
int. RETE

A1 cls gres pvc altro

h scorrimento **140** cm foto n°

d volta-soletta cm

circolare Ø **40** cm

ovoidale (b x h) x cm

. (b x h) x cm

B1 cls gres pvc altro

h scorrimento **103** cm foto n°

d volta-soletta cm

circolare Ø **40** cm

ovoidale (b x h) x cm

. (b x h) x cm

C1 cls gres pvc altro

h scorrimento **140** cm foto n°

d volta-soletta cm

circolare Ø **40** cm

ovoidale (b x h) x cm

. (b x h) x cm

D1 cls gres pvc altro

h scorrimento **103** cm forse è un utenza foto n°

d volta-soletta cm

circolare Ø **30** cm

ovoidale (b x h) x cm

..... (b x h) x cm

cls gres pvc altro

h scorrimento cm foto n°

d volta-soletta cm

circolare Ø cm

ovoidale (b x h) x cm

..... (b x h) x cm

foto esterne e d'insieme alla cameretta n°

1

note

condizione di manutenzione

buona
 sufficiente
 insufficiente

banchina calpestabile

SI
 NO

tipo di fognatura

mista
 nera
 bianca
 ?

Comune di
SAN MICHELE
AL TAGLIAMENTO

*SCHEDE DI RILIEVO
DELLE CAMERETTE*



data

scheda della
cameretta n°

			400
--	--	--	-----

rilevatore/i

localizzazione della cameretta

Bibione

foto



Comune di
SAN MICHELE
AL TAGLIAMENTO

SCHEDE DI RILIEVO
DELLE CAMERETTE



data

scheda della
cameretta n°

			401
--	--	--	-----

rilevatore/i

localizzazione della cameretta

Bibione

forma camera: circolare rettangolare quadrata irregolare

X cm Y cm

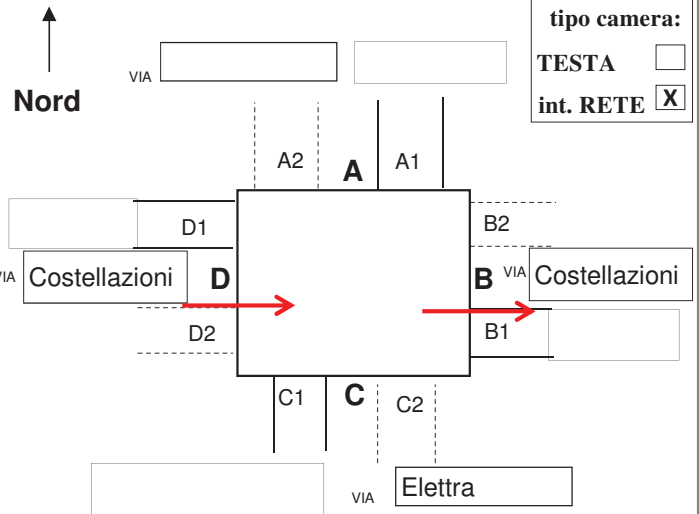
h interna cm h torrino cm

materiale camera: c.a. in opera
 c.a. prefabbricato
 muratura
 altro

forma chiusino: rettang./quadrato
 circolare
materiale chiusino: ghisa cls
 altro.

scaletta SI NO intonaco SI NO sedimenti SI cm NO acqua SI cm NO, asciutta

segni funzionam. in pressione: SI fino a cm NO



A1 cls gres pvc altro

h scorrimento cm foto n°

d volta-soletta cm

circolare Ø cm
 ovoidale (b x h) x cm
 . (b x h) x cm

B1 cls gres pvc altro

h scorrimento cm foto n°

d volta-soletta cm

circolare Ø cm
 ovoidale (b x h) x cm
 . (b x h) x cm

C1 cls gres pvc altro

h scorrimento cm foto n°

d volta-soletta cm

circolare Ø cm
 ovoidale (b x h) x cm
 . (b x h) x cm

D1 cls gres pvc altro

h scorrimento cm forse è un utenza foto n°

d volta-soletta cm

circolare Ø cm
 ovoidale (b x h) x cm
 (b x h) x cm

cls gres pvc altro

h scorrimento cm foto n°

d volta-soletta cm

circolare Ø cm
 ovoidale (b x h) x cm
 (b x h) x cm

foto esterne e d'insieme alla cameretta n°

1

note

Circa 10 cm di deposito sul fondo pozzetto.

condizione di manutenzione

buona
 sufficiente
 insufficiente

banchina calpestabile

SI
 NO

tipo di fognatura

mista
 nera
 bianca
 ?

Comune di
SAN MICHELE
AL TAGLIAMENTO

*SCHEDE DI RILIEVO
DELLE CAMERETTE*



data

scheda della
cameretta n°

			401
--	--	--	-----

rilevatore/i

localizzazione della cameretta

Bibione

foto



Comune di
SAN MICHELE
AL TAGLIAMENTO

SCHEDE DI RILIEVO
DELLE CAMERETTE



data

scheda della
cameretta n°

			402
--	--	--	-----

rilevatore/i

localizzazione della cameretta

Bibione

forma camera: circolare rettangolare quadrata irregolare

X cm Y cm

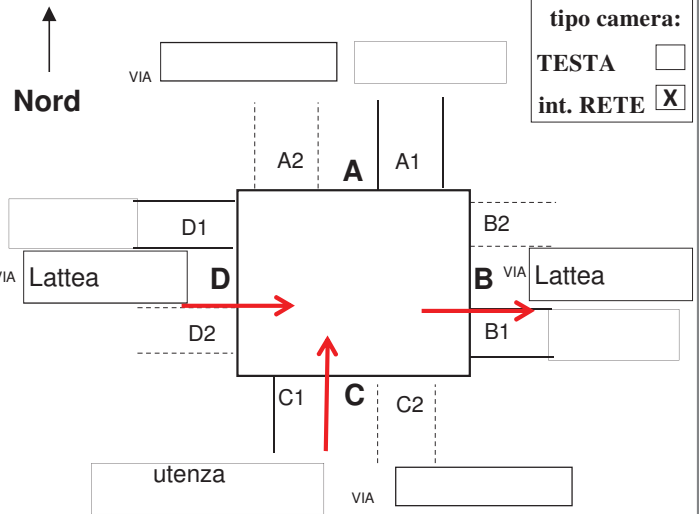
h interna cm h torrino cm

materiale camera: c.a. in opera
 c.a. prefabbricato
 muratura
 altro

forma chiusino: rettang./quadrato
 circolare
materiale chiusino: ghisa cls
 altro.

scaletta SI NO
intonaco SI NO
sedimenti SI cm NO
acqua SI cm NO, asciutta

segni funzionam. in pressione: SI fino a cm NO



tipo camera:

TESTA
int. RETE

A1 cls gres pvc altro

h scorrimento cm foto n°

d volta-soletta cm

circolare Ø cm

ovoidale (b x h) x cm

. (b x h) x cm

B1 cls gres pvc altro

h scorrimento cm foto n°

d volta-soletta cm

circolare Ø cm

ovoidale (b x h) x cm

. (b x h) x cm

C1 cls gres pvc altro

h scorrimento cm foto n°

d volta-soletta cm

circolare Ø cm

ovoidale (b x h) x cm

. (b x h) x cm

D1 cls gres pvc altro

h scorrimento cm forse è un utenza
foto n°

d volta-soletta cm

circolare Ø cm

ovoidale (b x h) x cm

..... (b x h) x cm

cls gres pvc altro

h scorrimento cm
foto n°

d volta-soletta cm

circolare Ø cm

ovoidale (b x h) x cm

..... (b x h) x cm

foto esterne e d'insieme alla cameretta n°

1

note

La condotta in "C" credo sia un utenza.

condizione di manutenzione

buona
 sufficiente
 insufficiente

banchina calpestabile

SI
 NO

tipo di fognatura

mista
 nera
 bianca
 ?

Comune di
SAN MICHELE
AL TAGLIAMENTO

SCHEDE DI RILIEVO
DELLE CAMERETTE



data

scheda della
cameretta n°

			402
--	--	--	-----

rilevatore/i

localizzazione della cameretta

Bibione

foto



Comune di
SAN MICHELE
AL TAGLIAMENTO

SCHEDE DI RILIEVO
DELLE CAMERETTE



data

scheda della
cameretta n°

 403

rilevatore/i

localizzazione della cameretta

Bibione

forma camera: circolare rettangolare quadrata irregolare

X cm Y cm

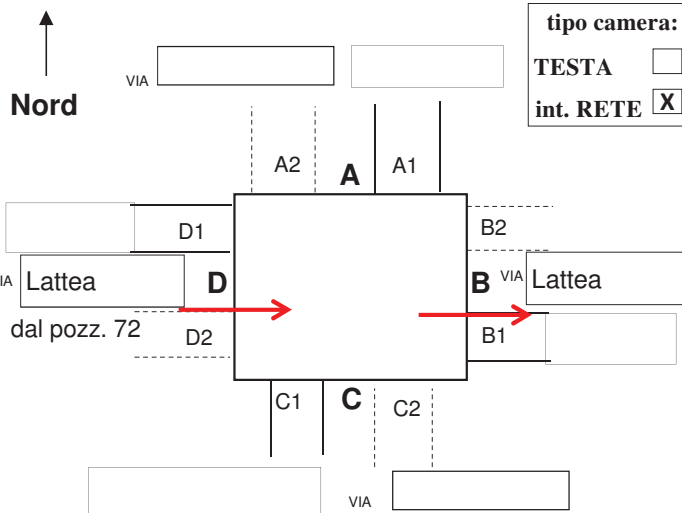
h interna cm h torrino cm

materiale camera: c.a. in opera
 c.a. prefabbricato
 muratura
 altro

forma chiusino: rettang./quadrato
 circolare
materiale chiusino: ghisa cls
 altro.

scaletta SI NO intonaco SI NO sedimenti SI cm NO acqua SI cm NO, asciutta

segni funzionam. in pressione: SI fino a cm NO



A1 cls gres pvc altro

h scorrimento cm foto n°

d volta-soletta cm

circolare Ø cm

ovoidale (b x h) x cm

. (b x h) x cm

B1 cls gres pvc altro

h scorrimento **272** cm foto n°

d volta-soletta cm

circolare Ø **140** cm

ovoidale (b x h) x cm

. (b x h) x cm

C1 cls gres pvc altro

h scorrimento cm foto n°

d volta-soletta cm

circolare Ø cm

ovoidale (b x h) x cm

. (b x h) x cm

D1 cls gres pvc altro

h scorrimento **272** cm forse è un utenza foto n°

d volta-soletta cm

circolare Ø **140** cm

ovoidale (b x h) x cm

..... (b x h) x cm

cls gres pvc altro

h scorrimento cm foto n°

d volta-soletta cm

circolare Ø cm

ovoidale (b x h) x cm

..... (b x h) x cm

foto esterne e d'insieme alla cameretta n°

1

note

condizione di manutenzione

buona
 sufficiente
 insufficiente

banchina calpestabile

SI
 NO

tipo di fognatura

mista
 nera
 bianca
 ?

Comune di
SAN MICHELE
AL TAGLIAMENTO

*SCHEDE DI RILIEVO
DELLE CAMERETTE*



data

scheda della
cameretta n°

			403
--	--	--	-----

rilevatore/i

localizzazione della cameretta

Bibione

foto



Comune di
SAN MICHELE
AL TAGLIAMENTO

SCHEDE DI RILIEVO
DELLE CAMERETTE



data

scheda della
cameretta n°

 404

rilevatore/i

localizzazione della cameretta

Bibione

forma camera: circolare rettangolare quadrata irregolare

X cm Y cm

h interna cm h torrino cm

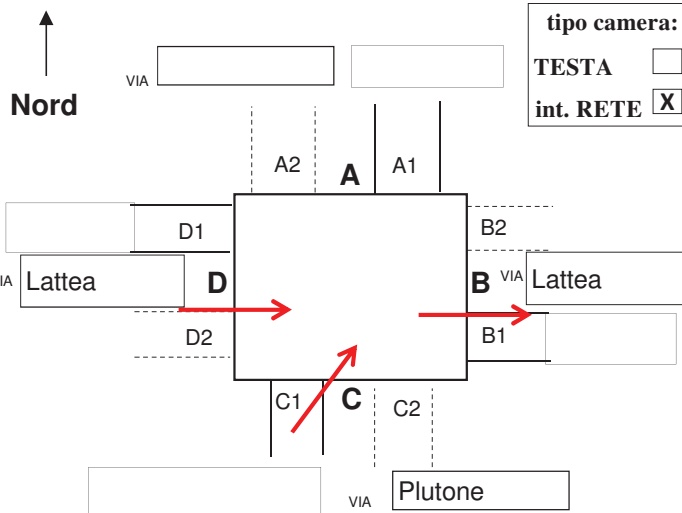
materiale camera: c.a. in opera c.a. prefabbricato muratura altro

forma chiusino: rettang./quadrato circolare

materiale chiusino: ghisa cls altro.

scaletta SI NO intonaco SI NO sedimenti SI cm NO acqua SI cm NO, asciutta

segni funzionam. in pressione: SI fino a cm NO



A1 cls gres pvc altro

h scorrimento cm foto n°

d volta-soletta cm

circolare Ø cm

ovoidale (b x h) x cm

. (b x h) x cm

B1 cls gres pvc altro

h scorrimento **248** cm foto n°

d volta-soletta cm

circolare Ø **140** cm

ovoidale (b x h) x cm

. (b x h) x cm

C1 cls gres pvc altro

h scorrimento **248** cm foto n°

d volta-soletta cm

circolare Ø **100** cm

ovoidale (b x h) x cm

. (b x h) x cm

D1 cls gres pvc altro

h scorrimento **248** cm forse è un utenza foto n°

d volta-soletta cm

circolare Ø **140** cm

ovoidale (b x h) x cm

..... (b x h) x cm

cls gres pvc altro

h scorrimento cm foto n°

d volta-soletta cm

circolare Ø cm

ovoidale (b x h) x cm

..... (b x h) x cm

foto esterne e d'insieme alla cameretta n°

1

note

condizione di manutenzione

buona sufficiente insufficiente

banchina calpestabile

SI NO

tipo di fognatura

mista nera bianca ?

Comune di
SAN MICHELE
AL TAGLIAMENTO

SCHEDE DI RILIEVO
DELLE CAMERETTE



data

scheda della
cameretta n°

			404
--	--	--	-----

rilevatore/i

localizzazione della cameretta

Bibione

foto



C

Comune di
SAN MICHELE
AL TAGLIAMENTO

SCHEDE DI RILIEVO
DELLE CAMERETTE



data

scheda della
cameretta n°

 405

rilevatore/i

localizzazione della cameretta

Bibione

forma camera: circolare rettangolare quadrata irregolare

X cm Y cm

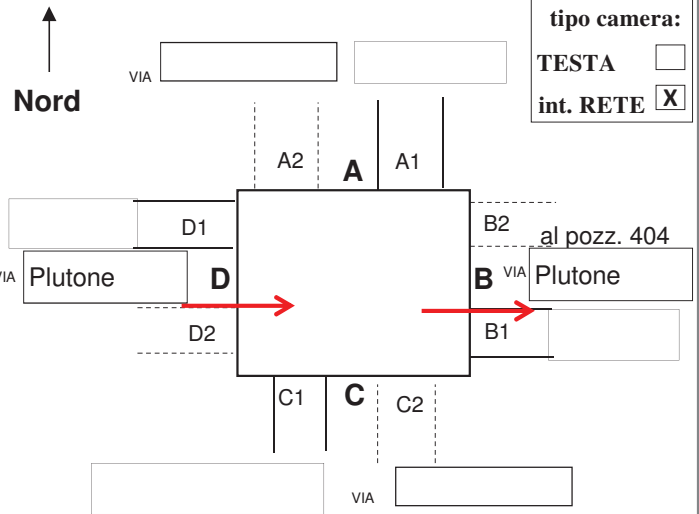
h interna cm h torrino cm

materiale camera: c.a. in opera
 c.a. prefabbricato
 muratura
 altro

forma chiusino: rettang./quadrato
 circolare
materiale chiusino: ghisa cls
 altro.

scaletta SI NO intonaco SI NO sedimenti SI cm NO acqua SI cm NO, asciutta

segni funzionam. in pressione: SI fino a cm NO



tipo camera:
TESTA
int. RETE

A1 cls gres pvc altro

h scorrimento cm foto n°

d volta-soletta cm

circolare Ø cm
 ovoidale (b x h) x cm
 . (b x h) x cm

B1 cls gres pvc altro

h scorrimento **216** cm foto n°

d volta-soletta cm

circolare Ø **100** cm
 ovoidale (b x h) x cm
 . (b x h) x cm

C1 cls gres pvc altro

h scorrimento cm foto n°

d volta-soletta cm

circolare Ø cm
 ovoidale (b x h) x cm
 . (b x h) x cm

D1 cls gres pvc altro

h scorrimento **216** cm forse è un utenza foto n°

d volta-soletta cm

circolare Ø **100** cm
 ovoidale (b x h) x cm
 (b x h) x cm

cls gres pvc altro

h scorrimento cm foto n°

d volta-soletta cm

circolare Ø cm
 ovoidale (b x h) x cm
 (b x h) x cm

foto esterne e d'insieme alla cameretta n°

1

note

condizione di manutenzione

buona
 sufficiente
 insufficiente

banchina calpestabile

SI
 NO

tipo di fognatura

mista
 nera
 bianca
 ?

Comune di
SAN MICHELE
AL TAGLIAMENTO

*SCHEDE DI RILIEVO
DELLE CAMERETTE*



data

scheda della
cameretta n°

			405
--	--	--	-----

rilevatore/i

localizzazione della cameretta

Bibione

foto



Comune di
SAN MICHELE
AL TAGLIAMENTO

SCHEDE DI RILIEVO
DELLE CAMERETTE



data

scheda della
cameretta n°

 406

rilevatore/i

localizzazione della cameretta

Bibione

forma camera: circolare rettangolare quadrata irregolare

X cm Y cm

h interna cm h torrino cm

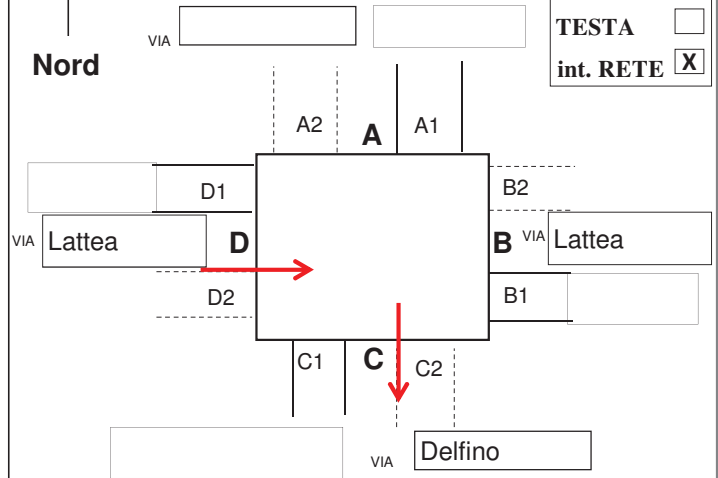
materiale camera: c.a. in opera
 c.a. prefabbricato
 muratura
 altro

forma chiusino: rettang./quadrato
 circolare
materiale chiusino: ghisa cls
 altro.

scaletta SI NO intonaco SI NO sedimenti SI cm NO acqua SI cm NO, asciutta

segni funzionam. in pressione: SI fino a cm NO

↑
Nord



tipo camera:

TESTA
int. RETE

A1 cls gres pvc altro

h scorrimento cm foto n°

d volta-soletta cm

circolare Ø cm
 ovoidale (b x h) x cm
 . (b x h) x cm

B1 cls gres pvc altro

h scorrimento cm foto n°

d volta-soletta cm

circolare Ø cm
 ovoidale (b x h) x cm
 . (b x h) x cm

C1 cls gres pvc altro

h scorrimento **251** cm foto n°

d volta-soletta cm

circolare Ø **140 ?** cm
 ovoidale (b x h) x cm
 . (b x h) x cm

D1 cls gres pvc altro

h scorrimento **251** cm forse è un utenza foto n°

d volta-soletta cm

circolare Ø **140 ?** cm
 ovoidale (b x h) x cm
 (b x h) x cm

cls gres pvc altro

h scorrimento cm foto n°

d volta-soletta cm

circolare Ø cm
 ovoidale (b x h) x cm
 (b x h) x cm

foto esterne e d'insieme alla cameretta n°

2

note

condizione di manutenzione

buona
 sufficiente
 insufficiente

banchina calpestabile

SI
 NO

tipo di fognatura

mista
 nera
 bianca
 ?

Comune di
SAN MICHELE
AL TAGLIAMENTO

SCHEDE DI RILIEVO
DELLE CAMERETTE



data

scheda della
cameretta n°

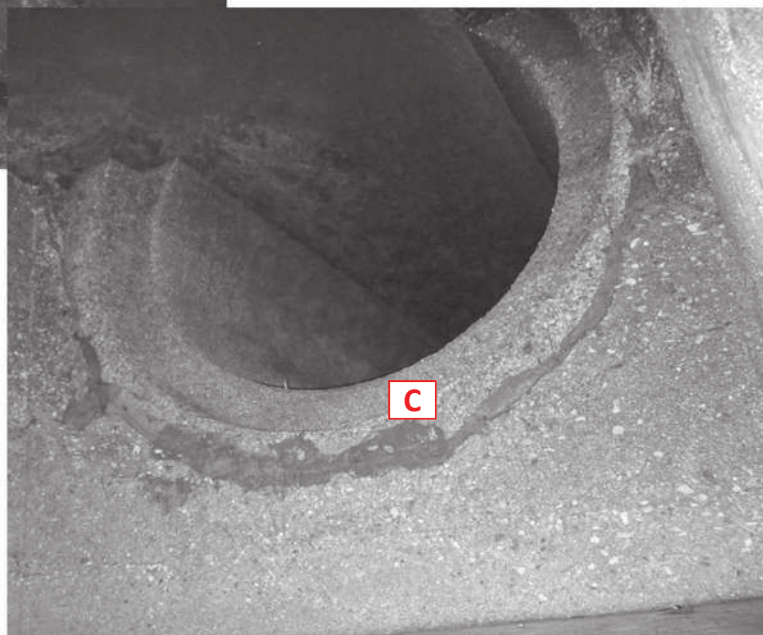
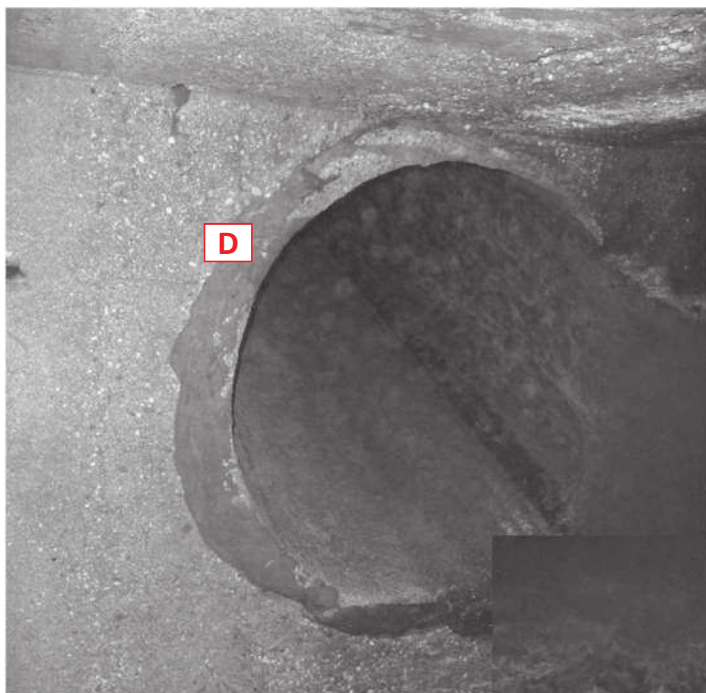
			406
--	--	--	-----

rilevatore/i

localizzazione della cameretta

Bibione

foto



Comune di
SAN MICHELE
AL TAGLIAMENTO

SCHEDE DI RILIEVO
DELLE CAMERETTE



data

scheda della
cameretta n°

			407
--	--	--	-----

rilevatore/i

localizzazione della cameretta

Bibione

forma camera: circolare rettangolare quadrata irregolare

X cm Y cm

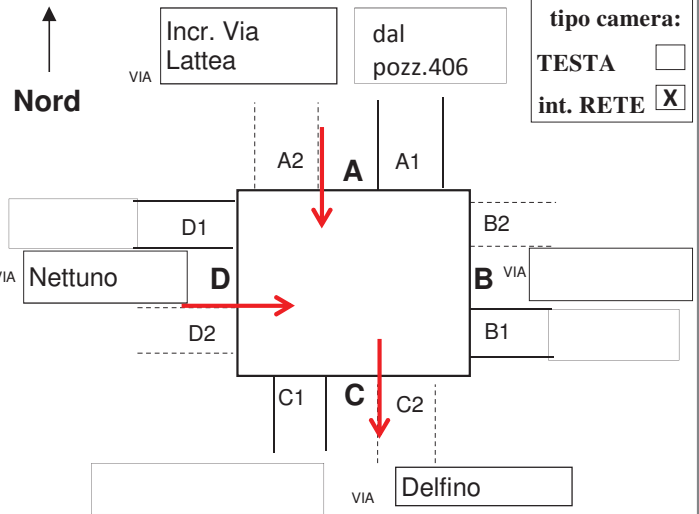
h interna cm h torrino cm

materiale camera: c.a. in opera
 c.a. prefabbricato
 muratura
 altro

forma chiusino: rettang./quadrato
 circolare
materiale chiusino: ghisa cls
 altro.

scaletta SI NO intonaco SI NO sedimenti SI cm NO acqua SI cm NO, asciutta

segni funzionam. in pressione: SI fino a cm NO



A1 cls gres pvc altro

h scorrimento cm foto n°

d volta-soletta cm

circolare Ø cm
 ovoidale (b x h) x cm
 . (b x h) x cm

B1 cls gres pvc altro

h scorrimento cm foto n°

d volta-soletta cm

circolare Ø cm
 ovoidale (b x h) x cm
 . (b x h) x cm

C1 cls gres pvc altro

h scorrimento cm foto n°

d volta-soletta cm

circolare Ø cm
 ovoidale (b x h) x cm
 . (b x h) x cm

D1 cls gres pvc altro

h scorrimento cm forse è un utenza foto n°

d volta-soletta cm

circolare Ø cm
 ovoidale (b x h) x cm
 (b x h) x cm

cls gres pvc altro

h scorrimento cm foto n°

d volta-soletta cm

circolare Ø cm
 ovoidale (b x h) x cm
 (b x h) x cm

foto esterne e d'insieme alla cameretta n°

note

condizione di manutenzione

buona
 sufficiente
 insufficiente

banchina calpestabile

SI
 NO

tipo di fognatura

mista
 nera
 bianca
 ?

Comune di
SAN MICHELE
AL TAGLIAMENTO

SCHEDE DI RILIEVO
DELLE CAMERETTE



data

scheda della
cameretta n°

			407
--	--	--	-----

rilevatore/i

localizzazione della cameretta

Bibione

foto



Comune di
SAN MICHELE
AL TAGLIAMENTO

SCHEDE DI RILIEVO
DELLE CAMERETTE



data

scheda della
cameretta n°

 408

rilevatore/i

localizzazione della cameretta

Bibione

forma camera: circolare rettangolare quadrata irregolare

X cm Y cm

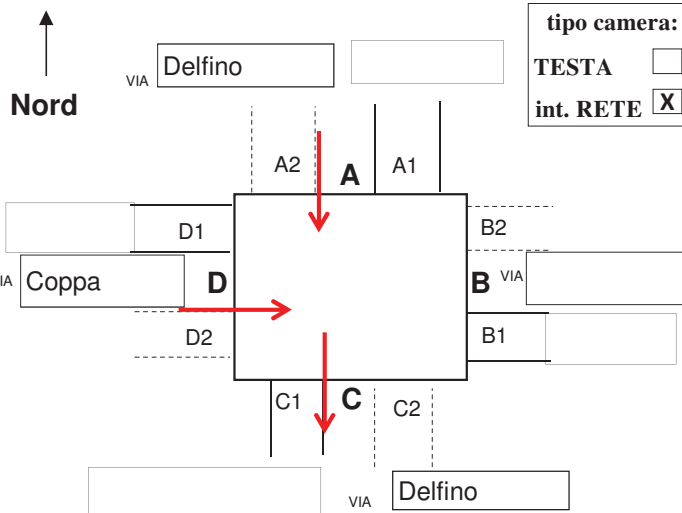
h interna cm h torrino cm

materiale camera: c.a. in opera
 c.a. prefabbricato
 muratura
 altro

forma chiusino: rettang./quadrato
 circolare
materiale chiusino: ghisa cls
 altro.

scaletta SI NO intonaco SI NO sedimenti SI cm NO acqua SI cm NO, asciutta

segni funzionam. in pressione: SI fino a cm NO



A1 cls gres pvc altro

h scorrimento **222** cm foto n°

d volta-soletta cm

circolare Ø **140** cm

ovoidale (b x h) x cm

. (b x h) x cm

B1 cls gres pvc altro

h scorrimento cm foto n°

d volta-soletta cm

circolare Ø cm

ovoidale (b x h) x cm

. (b x h) x cm

C1 cls gres pvc altro

h scorrimento **222** cm foto n°

d volta-soletta cm

circolare Ø **140** cm

ovoidale (b x h) x cm

. (b x h) x cm

D1 cls gres pvc altro

h scorrimento **202** cm forse è un utenza foto n°

d volta-soletta cm

circolare Ø **40 ?** cm

ovoidale (b x h) x cm

..... (b x h) x cm

cls gres pvc altro

h scorrimento cm foto n°

d volta-soletta cm

circolare Ø cm

ovoidale (b x h) x cm

..... (b x h) x cm

foto esterne e d'insieme alla cameretta n°

1

note

condizione di manutenzione

buona
 sufficiente
 insufficiente

banchina calpestabile

SI
 NO

tipo di fognatura

mista
 nera
 bianca
 ?

Comune di
SAN MICHELE
AL TAGLIAMENTO

*SCHEDE DI RILIEVO
DELLE CAMERETTE*



data

scheda della
cameretta n°

			408
--	--	--	-----

rilevatore/i

localizzazione della cameretta

Bibione

foto

A

D



C

Comune di
SAN MICHELE
AL TAGLIAMENTO

SCHEDE DI RILIEVO
DELLE CAMERETTE



data

scheda della
cameretta n°

 409

rilevatore/i

localizzazione della cameretta

Bibione

forma camera: circolare rettangolare quadrata irregolare

X cm Y cm

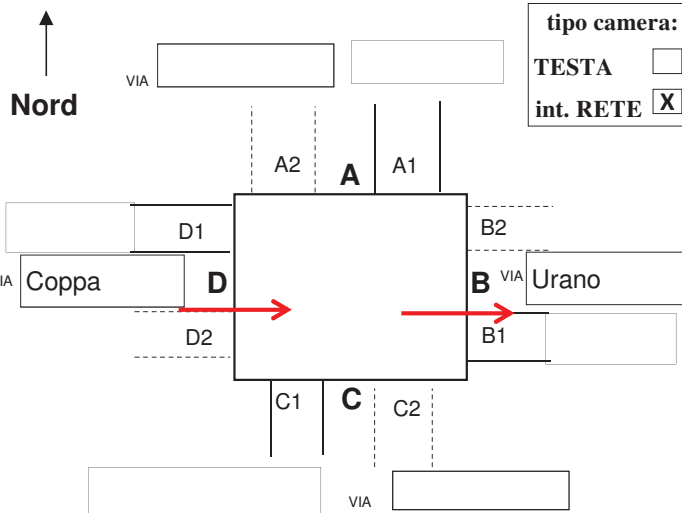
h interna cm h torrino cm

materiale camera: c.a. in opera
 c.a. prefabbricato
 muratura
 altro

forma chiusino: rettang./quadrato
 circolare
materiale chiusino: ghisa cls
 altro.

scaletta SI NO intonaco SI NO sedimenti SI cm NO acqua SI cm NO, asciutta

segni funzionam. in pressione: SI fino a cm NO



tipo camera:

TESTA
int. RETE

A1 cls gres pvc altro

h scorrimento cm foto n°

d volta-soletta cm

circolare Ø cm
 ovoidale (b x h) x cm
 . (b x h) x cm

B1 cls gres pvc altro

h scorrimento **280** cm foto n°

d volta-soletta cm

circolare Ø **240** cm
 ovoidale (b x h) x cm
 . (b x h) x cm

C1 cls gres pvc altro

h scorrimento cm foto n°

d volta-soletta cm

circolare Ø cm
 ovoidale (b x h) x cm
 . (b x h) x cm

D1 cls gres pvc altro

h scorrimento **280** cm forse è un utenza foto n°

d volta-soletta cm

circolare Ø **240** cm
 ovoidale (b x h) x cm
 (b x h) x cm

cls gres pvc altro

h scorrimento cm foto n°

d volta-soletta cm

circolare Ø cm
 ovoidale (b x h) x cm
 (b x h) x cm

foto esterne e d'insieme alla cameretta n°

1

note

condizione di manutenzione

buona
 sufficiente
 insufficiente

banchina calpestabile

SI
 NO

tipo di fognatura

mista
 nera
 bianca
 ?

Comune di
SAN MICHELE
AL TAGLIAMENTO

*SCHEDE DI RILIEVO
DELLE CAMERETTE*



data

scheda della
cameretta n°

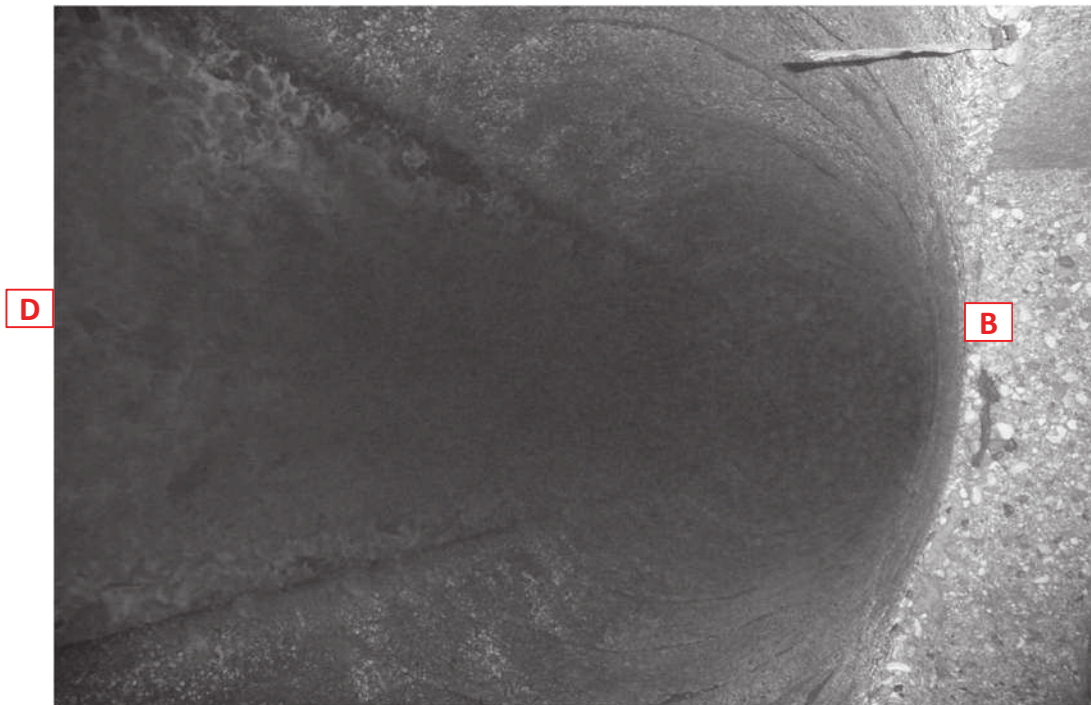
			409
--	--	--	-----

rilevatore/i

localizzazione della cameretta

Bibione

foto



Comune di
SAN MICHELE
AL TAGLIAMENTO

SCHEDE DI RILIEVO
DELLE CAMERETTE



data

scheda della
cameretta n°

			410
--	--	--	-----

rilevatore/i

localizzazione della cameretta

Bibione

forma camera: circolare rettangolare quadrata irregolare

X cm Y cm

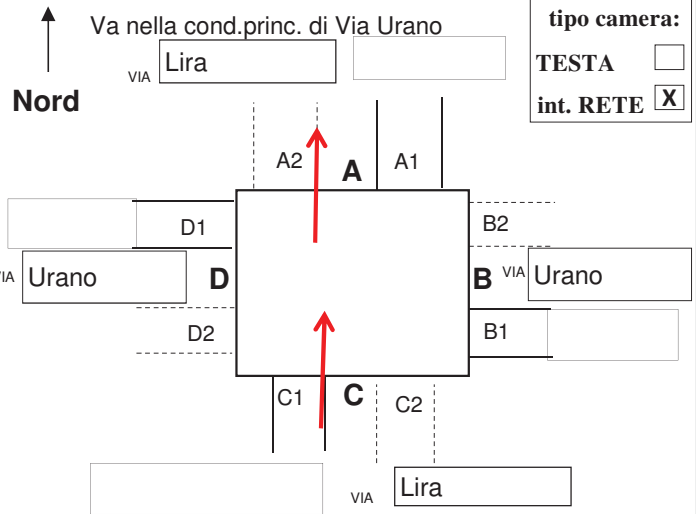
h interna cm h torrino cm

materiale camera: c.a. in opera
 c.a. prefabbricato
 muratura
 altro

forma chiusino: rettang./quadrato
 circolare
materiale chiusino: ghisa cls
 altro.

scaletta SI NO intonaco SI NO sedimenti SI cm NO acqua SI cm NO, asciutta

segni funzionam. in pressione: SI fino a cm NO



tipo camera:

TESTA
int. RETE

A1 cls gres pvc altro

h scorrimento cm foto n°

d volta-soletta cm

circolare Ø cm

ovoidale (b x h) x cm

. (b x h) x cm

B1 cls gres pvc altro

h scorrimento cm foto n°

d volta-soletta cm

circolare Ø cm

ovoidale (b x h) x cm

. (b x h) x cm

C1 cls gres pvc altro

h scorrimento cm foto n°

d volta-soletta cm

circolare Ø cm

ovoidale (b x h) x cm

. (b x h) x cm

D1 cls gres pvc altro

h scorrimento cm forse è un utenza foto n°

d volta-soletta cm

circolare Ø cm

ovoidale (b x h) x cm

..... (b x h) x cm

cls gres pvc altro

h scorrimento cm foto n°

d volta-soletta cm

circolare Ø cm

ovoidale (b x h) x cm

..... (b x h) x cm

foto esterne e d'insieme alla cameretta n°

1

note

C'è un tubo che spruzza acqua all'interno...(vedi foto)

condizione di manutenzione

buona
 sufficiente
 insufficiente

banchina calpestabile

SI
 NO

tipo di fognatura

mista
 nera
 bianca
 ?

Comune di
SAN MICHELE
AL TAGLIAMENTO

*SCHEDE DI RILIEVO
DELLE CAMERETTE*



data

scheda della
cameretta n°

			410
--	--	--	-----

rilevatore/i

localizzazione della cameretta

Bibione

foto



TUBO CHE BUTTA ACQUA

Comune di
SAN MICHELE
AL TAGLIAMENTO

SCHEDE DI RILIEVO
DELLE CAMERETTE



data

scheda della
cameretta n°

 411

rilevatore/i

localizzazione della cameretta

Bibione

forma camera: circolare rettangolare quadrata irregolare

X cm Y cm

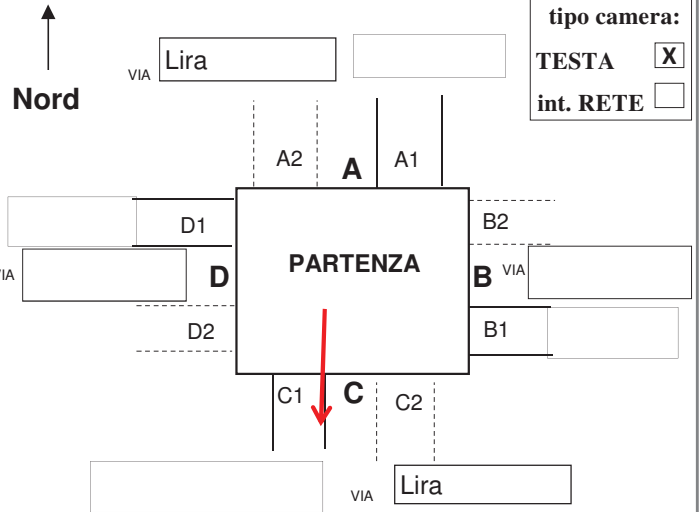
h interna cm h torrino cm

materiale camera: c.a. in opera
 c.a. prefabbricato
 muratura
 altro

forma chiusino: rettang./quadrato
 circolare
materiale chiusino: ghisa cls
 altro .

scaletta SI NO intonaco SI NO sedimenti SI cm NO acqua SI cm NO, asciutta

segni funzionam. in pressione: SI fino a cm NO



tipo camera:
TESTA
int. RETE

A1 cls gres pvc altro

h scorrimento cm foto n°

d volta-soletta cm

circolare Ø cm

ovoidale (b x h) x cm

. (b x h) x cm

B1 cls gres pvc altro

h scorrimento cm foto n°

d volta-soletta cm

circolare Ø cm

ovoidale (b x h) x cm

. (b x h) x cm

C1 cls gres pvc altro

h scorrimento **155** cm foto n°

d volta-soletta cm

circolare Ø **50** cm

ovoidale (b x h) x cm

. (b x h) x cm

D1 cls gres pvc altro

h scorrimento cm forse è un utenza

d volta-soletta cm foto n°

circolare Ø cm

ovoidale (b x h) x cm

..... (b x h) x cm

cls gres pvc altro

h scorrimento cm

d volta-soletta cm foto n°

circolare Ø cm

ovoidale (b x h) x cm

..... (b x h) x cm

foto esterne e d'insieme alla cameretta n°

1

note

condizione di manutenzione

buona
 sufficiente
 insufficiente

banchina calpestabile

SI
 NO

tipo di fognatura

mista
 nera
 bianca
 ?

Comune di
SAN MICHELE
AL TAGLIAMENTO

SCHEDE DI RILIEVO
DELLE CAMERETTE



data

scheda della
cameretta n°

			411
--	--	--	-----

rilevatore/i

localizzazione della cameretta

Bibione

foto



Comune di
SAN MICHELE
AL TAGLIAMENTO

SCHEDE DI RILIEVO
DELLE CAMERETTE



data

scheda della
cameretta n°

 412

rilevatore/i

localizzazione della cameretta

Bibione

forma camera: circolare rettangolare quadrata irregolare

X cm Y cm

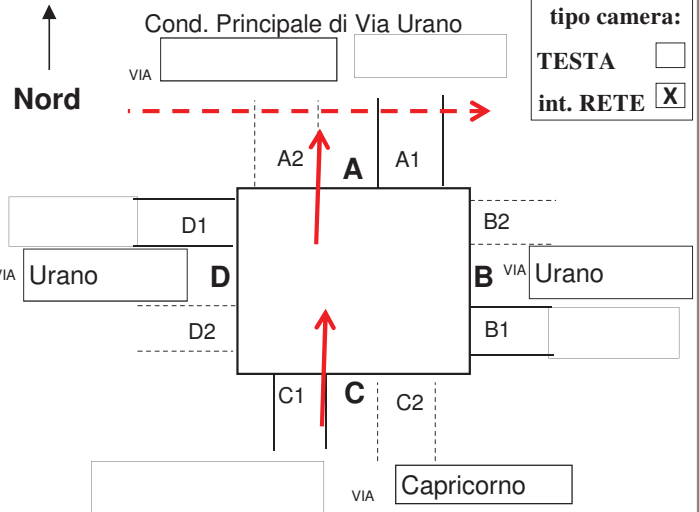
h interna cm h torrino cm

materiale camera: c.a. in opera
 c.a. prefabbricato
 muratura
 altro

forma chiusino: rettang./quadrato
 circolare
materiale chiusino: ghisa cls
 altro.

scaletta SI NO intonaco SI NO sedimenti SI cm NO acqua SI cm NO, asciutta

segni funzionam. in pressione: SI fino a cm NO



tipo camera:

TESTA
int. RETE

A1 cls gres pvc altro

h scorrimento cm foto n°

d volta-soletta cm

circolare Ø cm

ovoidale (b x h) x cm

. (b x h) x cm

B1 cls gres pvc altro

h scorrimento cm foto n°

d volta-soletta cm

circolare Ø cm

ovoidale (b x h) x cm

. (b x h) x cm

C1 cls gres pvc altro

h scorrimento cm foto n°

d volta-soletta cm

circolare Ø cm

ovoidale (b x h) x cm

. (b x h) x cm

D1 cls gres pvc altro

h scorrimento cm forse è un utenza

d volta-soletta cm foto n°

circolare Ø cm

ovoidale (b x h) x cm

..... (b x h) x cm

cls gres pvc altro

h scorrimento cm

d volta-soletta cm foto n°

circolare Ø cm

ovoidale (b x h) x cm

..... (b x h) x cm

foto esterne e d'insieme alla cameretta n°

2

note

Deposito sul fondo pozzetto.

condizione
di manutenzione

buona
 sufficiente
 insufficiente

banchina
calpestabile

SI
 NO

tipo di
fognatura

mista
 nera
 bianca
 ?

Comune di
SAN MICHELE
AL TAGLIAMENTO

SCHEDE DI RILIEVO
DELLE CAMERETTE



data

scheda della
cameretta n°

			412
--	--	--	-----

rilevatore/i

localizzazione della cameretta

Bibione

foto

condotta principale di Via Urano



Comune di
SAN MICHELE
AL TAGLIAMENTO

SCHEDE DI RILIEVO
DELLE CAMERETTE



data

scheda della
cameretta n°

 413

rilevatore/i

localizzazione della cameretta

Bibione

forma camera: circolare rettangolare quadrata irregolare

X cm Y cm

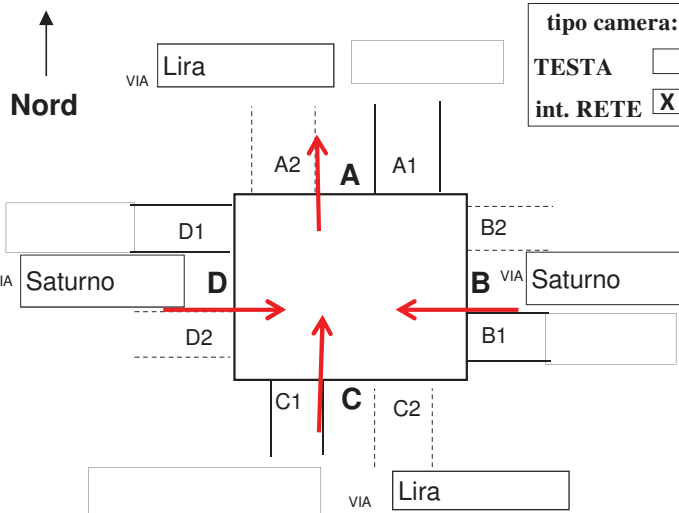
h interna cm h torrino cm

materiale camera: c.a. in opera
 c.a. prefabbricato
 muratura
 altro

forma chiusino: rettang./quadrato
 circolare
materiale chiusino: ghisa cls
 altro.

scaletta SI NO intonaco SI NO sedimenti SI cm NO acqua SI cm NO, asciutta

segni funzionam. in pressione: SI fino a cm NO



tipo camera:

TESTA
int. RETE

A1 cls gres pvc altro

h scorrimento **154** cm foto n°

d volta-soletta cm

circolare Ø **50** cm

ovoidale (b x h) x cm

. (b x h) x cm

B1 cls gres pvc altro

h scorrimento **127** cm foto n°

d volta-soletta cm

circolare Ø **30** cm

ovoidale (b x h) x cm

. (b x h) x cm

C1 cls gres pvc altro

h scorrimento **154** cm foto n°

d volta-soletta cm

circolare Ø **50** cm

ovoidale (b x h) x cm

. (b x h) x cm

D1 cls gres pvc altro

h scorrimento **127** cm forse è un utenza foto n°

d volta-soletta cm

circolare Ø **30** cm

ovoidale (b x h) x cm

..... (b x h) x cm

cls gres pvc altro

h scorrimento cm

d volta-soletta cm

circolare Ø cm

ovoidale (b x h) x cm

..... (b x h) x cm

foto esterne e d'insieme alla cameretta n°

1

note

condizione di manutenzione

buona
 sufficiente
 insufficiente

banchina calpestabile

SI
 NO

tipo di fognatura

mista
 nera
 bianca
 ?

Comune di
SAN MICHELE
AL TAGLIAMENTO

*SCHEDE DI RILIEVO
DELLE CAMERETTE*



data

scheda della
cameretta n°

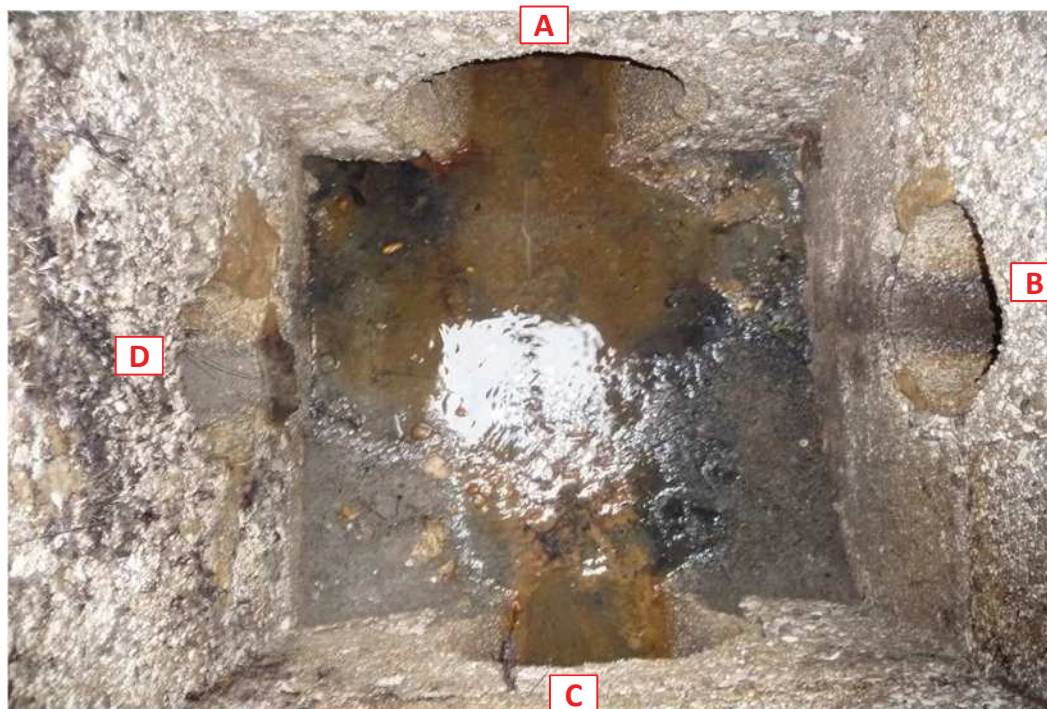
			413
--	--	--	-----

rilevatore/i

localizzazione della cameretta

Bibione

foto



Comune di
SAN MICHELE
AL TAGLIAMENTO

SCHEDE DI RILIEVO
DELLE CAMERETTE



data

scheda della
cameretta n°

 414

rilevatore/i

localizzazione della cameretta

Bibione

forma camera: circolare rettangolare quadrata irregolare

X cm Y cm

h interna cm h torrino cm

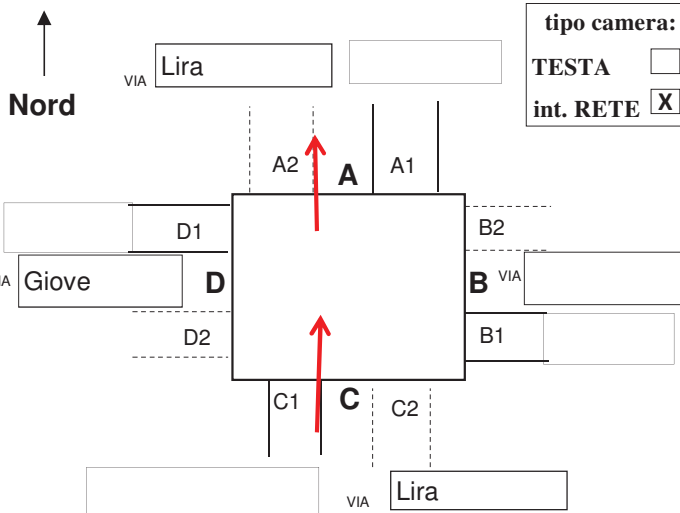
materiale camera: c.a. in opera c.a. prefabbricato muratura altro

forma chiusino: rettang./quadrato circolare

materiale chiusino: ghisa cls altro.

scaletta SI NO intonaco SI NO sedimenti SI cm NO acqua SI cm NO, asciutta

segni funzionam. in pressione: SI fino a cm NO



A1 cls gres pvc altro

h scorrimento cm foto n°

d volta-soletta cm

circolare Ø cm

ovoidale (b x h) x cm

. (b x h) x cm

B1 cls gres pvc altro

h scorrimento cm foto n°

d volta-soletta cm

circolare Ø cm

ovoidale (b x h) x cm

. (b x h) x cm

C1 cls gres pvc altro

h scorrimento cm foto n°

d volta-soletta cm

circolare Ø cm

ovoidale (b x h) x cm

. (b x h) x cm

D1 cls gres pvc altro

h scorrimento cm forse è un utenza foto n°

d volta-soletta cm

circolare Ø cm

ovoidale (b x h) x cm

..... (b x h) x cm

cls gres pvc altro

h scorrimento cm foto n°

d volta-soletta cm

circolare Ø cm

ovoidale (b x h) x cm

..... (b x h) x cm

foto esterne e d'insieme alla cameretta n°

note

Deposito sul fondo pozzetto.

condizione di manutenzione

buona

sufficiente

insufficiente

banchina calpestabile

SI

NO

tipo di fognatura

mista

nera

bianca

?

Comune di
SAN MICHELE
AL TAGLIAMENTO

SCHEDE DI RILIEVO
DELLE CAMERETTE



data

scheda della
cameretta n°

			414
--	--	--	-----

rilevatore/i

localizzazione della cameretta

Bibione

foto

A



utenza

utenza

C

Comune di
SAN MICHELE
AL TAGLIAMENTO

SCHEDE DI RILIEVO
DELLE CAMERETTE



data

scheda della
cameretta n°

 415

rilevatore/i

localizzazione della cameretta

Bibione

forma camera: circolare rettangolare quadrata irregolare

X cm Y cm

h interna cm h torrino cm

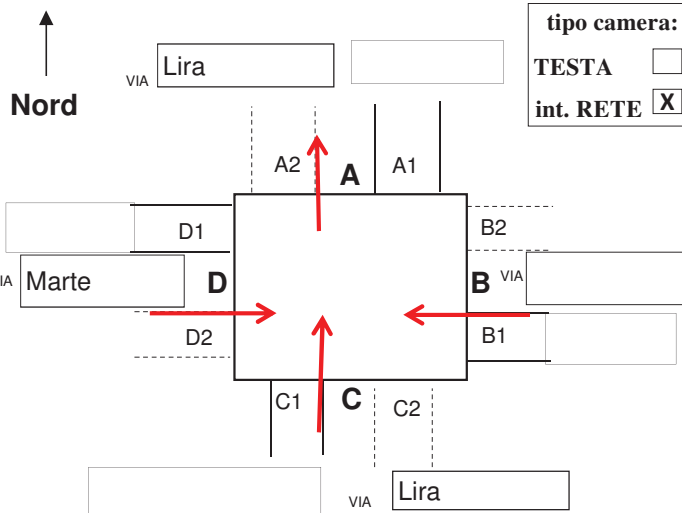
materiale camera: c.a. in opera c.a. prefabbricato muratura altro

forma chiusino: rettang./quadrato circolare

materiale chiusino: ghisa cls altro.

scaletta SI NO intonaco SI NO sedimenti SI cm NO acqua SI cm NO, asciutta

segni funzionam. in pressione: SI fino a cm NO



A1 cls gres pvc altro

h scorrimento cm foto n°

d volta-soletta cm

circolare Ø cm

ovoidale (b x h) x cm

. (b x h) x cm

B1 cls gres pvc altro

h scorrimento cm foto n°

d volta-soletta cm

circolare Ø cm

ovoidale (b x h) x cm

. (b x h) x cm

C1 cls gres pvc altro

h scorrimento cm foto n°

d volta-soletta cm

circolare Ø cm

ovoidale (b x h) x cm

. (b x h) x cm

D1 cls gres pvc altro

h scorrimento cm forse è un utenza foto n°

d volta-soletta cm

circolare Ø cm

ovoidale (b x h) x cm

..... (b x h) x cm

cls gres pvc altro

h scorrimento cm foto n°

d volta-soletta cm

circolare Ø cm

ovoidale (b x h) x cm

..... (b x h) x cm

foto esterne e d'insieme alla cameretta n°

note

Deposito sul fondo pozzetto.

condizione di manutenzione

buona

sufficiente

insufficiente

banchina calpestabile

SI

NO

tipo di fognatura

mista

nera

bianca

?

Comune di
SAN MICHELE
AL TAGLIAMENTO

SCHEDE DI RILIEVO
DELLE CAMERETTE



data

scheda della
cameretta n°

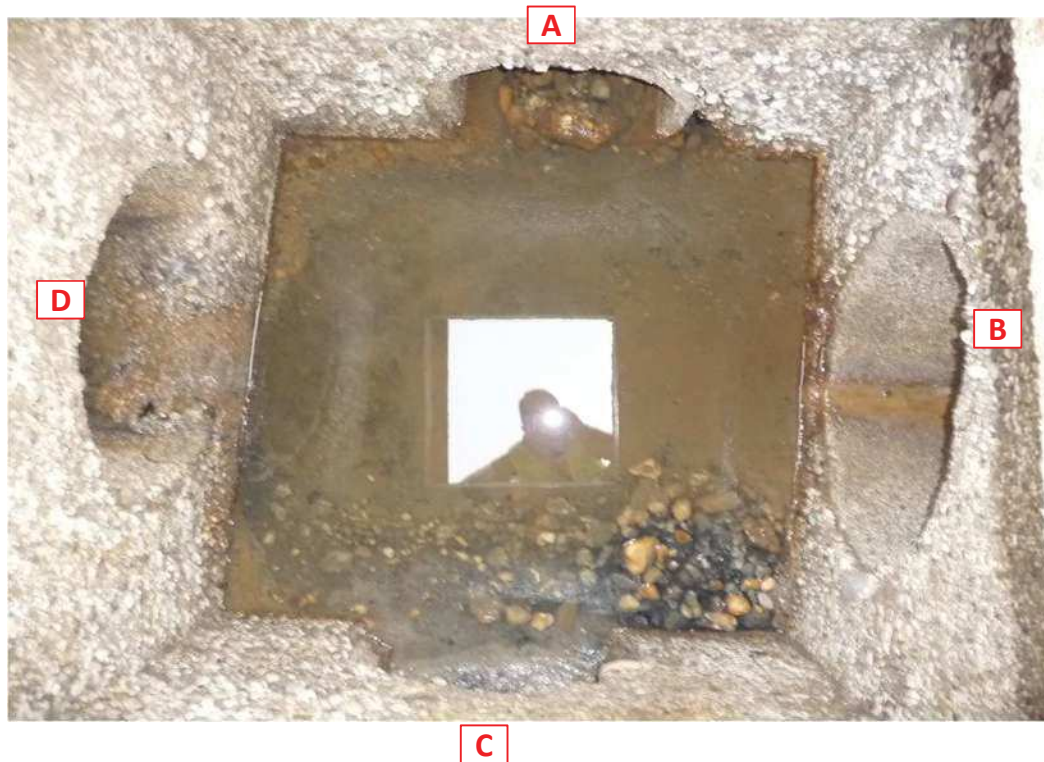
			415
--	--	--	-----

rilevatore/i

localizzazione della cameretta

Bibione

foto



Comune di
SAN MICHELE
AL TAGLIAMENTO

SCHEDE DI RILIEVO
DELLE CAMERETTE



data

scheda della
cameretta n°

 416

rilevatore/i

localizzazione della cameretta

Bibione

forma camera: circolare rettangolare quadrata irregolare

X cm Y cm

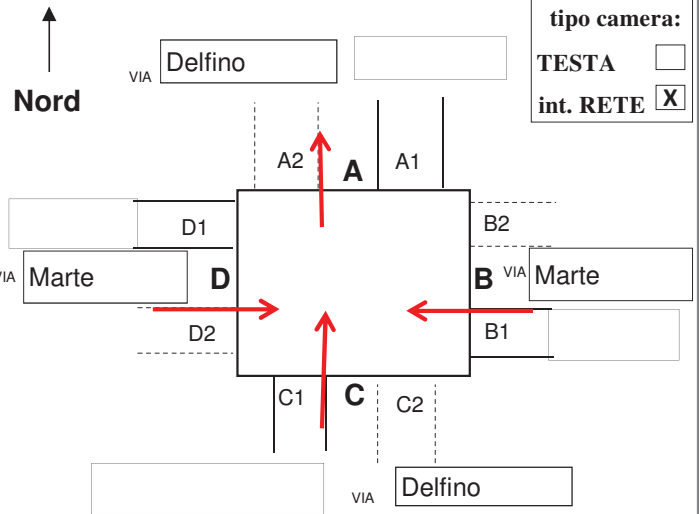
h interna cm h torrino cm

materiale camera: c.a. in opera
 c.a. prefabbricato
 muratura
 altro

forma chiusino: rettang./quadrato
 circolare
materiale chiusino: ghisa cls
 altro.

scaletta SI NO intonaco SI NO sedimenti SI cm NO acqua SI cm NO, asciutta

segni funzionam. in pressione: SI fino a cm NO



tipo camera:

TESTA
int. RETE

A1 cls gres pvc altro

h scorrimento **104** cm foto n°

d volta-soletta cm

circolare Ø **40** cm
 ovoidale (b x h) x cm
 . (b x h) x cm

B1 cls gres pvc altro

h scorrimento **97** cm foto n°

d volta-soletta cm

circolare Ø **40** cm
 ovoidale (b x h) x cm
 . (b x h) x cm

C1 cls gres pvc altro

h scorrimento **104** cm foto n°

d volta-soletta cm

circolare Ø **40** cm
 ovoidale (b x h) x cm
 . (b x h) x cm

D1 cls gres pvc altro

h scorrimento **97** cm forse è un utenza foto n°

d volta-soletta cm

circolare Ø **40** cm
 ovoidale (b x h) x cm
 (b x h) x cm

cls gres pvc altro

h scorrimento cm foto n°

d volta-soletta cm

circolare Ø cm
 ovoidale (b x h) x cm
 (b x h) x cm

foto esterne e d'insieme alla cameretta n°

1

note

Deposito sul fondo pozzetto.

condizione di manutenzione

buona
 sufficiente
 insufficiente

banchina calpestabile

SI
 NO

tipo di fognatura

mista
 nera
 bianca
 ?

Comune di
SAN MICHELE
AL TAGLIAMENTO

*SCHEDE DI RILIEVO
DELLE CAMERETTE*



data

scheda della
cameretta n°

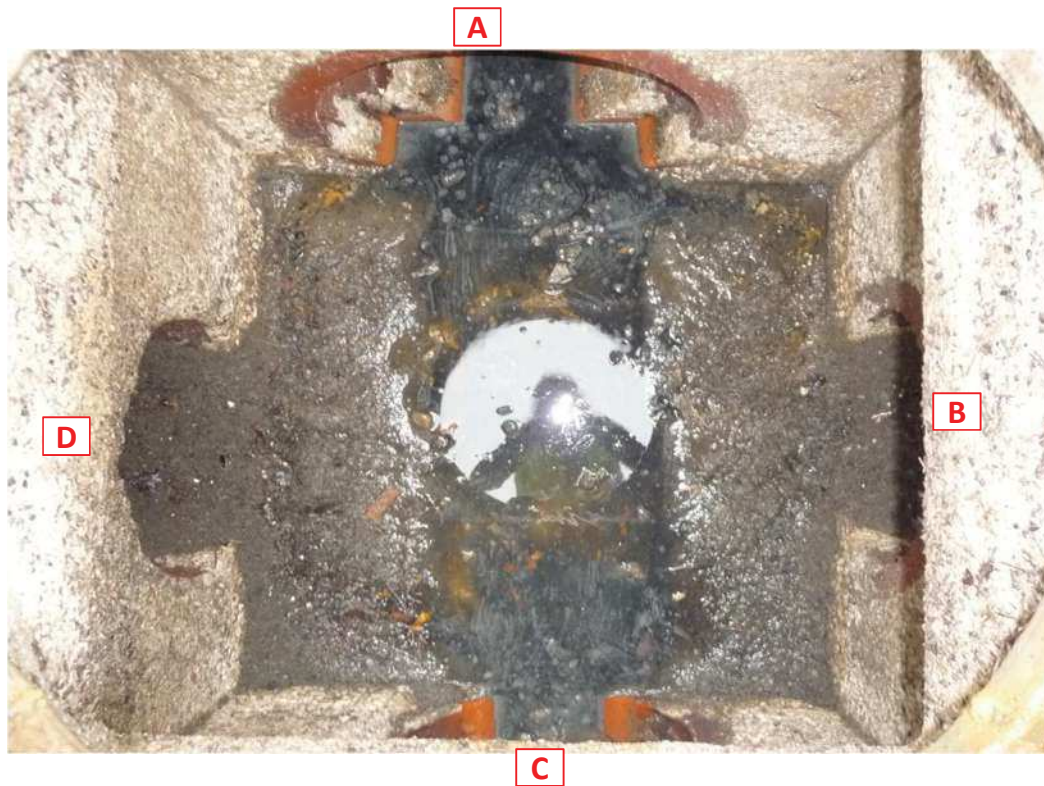
			416
--	--	--	-----

rilevatore/i

localizzazione della cameretta

Bibione

foto



Comune di
SAN MICHELE
AL TAGLIAMENTO

SCHEDE DI RILIEVO
DELLE CAMERETTE



data

scheda della
cameretta n°

 417

rilevatore/i

localizzazione della cameretta

Bibione

forma camera: circolare rettangolare quadrata irregolare

X cm Y cm

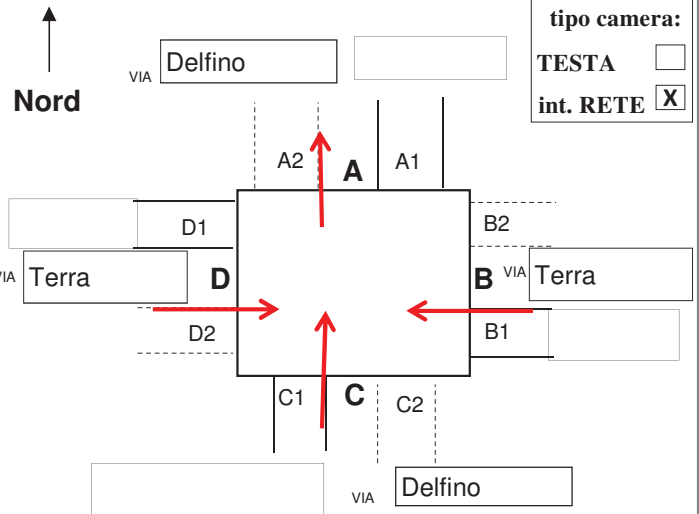
h interna cm h torrino cm

materiale camera: c.a. in opera
 c.a. prefabbricato
 muratura
 altro

forma chiusino: rettang./quadrato
 circolare
materiale chiusino: ghisa cls
 altro.

scaletta SI NO intonaco SI NO sedimenti SI cm NO acqua SI cm NO, asciutta

segni funzionam. in pressione: SI fino a cm NO



tipo camera:

TESTA
int. RETE

A1 cls gres pvc altro

h scorrimento **230** cm foto n°

d volta-soletta cm

circolare Ø **40** cm
 ovoidale (b x h) x cm
 . (b x h) x cm

B1 cls gres pvc altro

h scorrimento **230** cm foto n°

d volta-soletta cm

circolare Ø **40** cm
 ovoidale (b x h) x cm
 . (b x h) x cm

C1 cls gres pvc altro

h scorrimento **230** cm foto n°

d volta-soletta cm

circolare Ø **40** cm
 ovoidale (b x h) x cm
 . (b x h) x cm

D1 cls gres pvc altro

h scorrimento **230** cm forse è un utenza foto n°

d volta-soletta cm

circolare Ø **40** cm
 ovoidale (b x h) x cm
 (b x h) x cm

cls gres pvc altro

h scorrimento cm foto n°

d volta-soletta cm

circolare Ø cm
 ovoidale (b x h) x cm
 (b x h) x cm

foto esterne e d'insieme alla cameretta n°

1

note

condizione di manutenzione

buona
 sufficiente
 insufficiente

banchina calpestabile

SI
 NO

tipo di fognatura

mista
 nera
 bianca
 ?

Comune di
SAN MICHELE
AL TAGLIAMENTO

*SCHEDE DI RILIEVO
DELLE CAMERETTE*



data

scheda della
cameretta n°

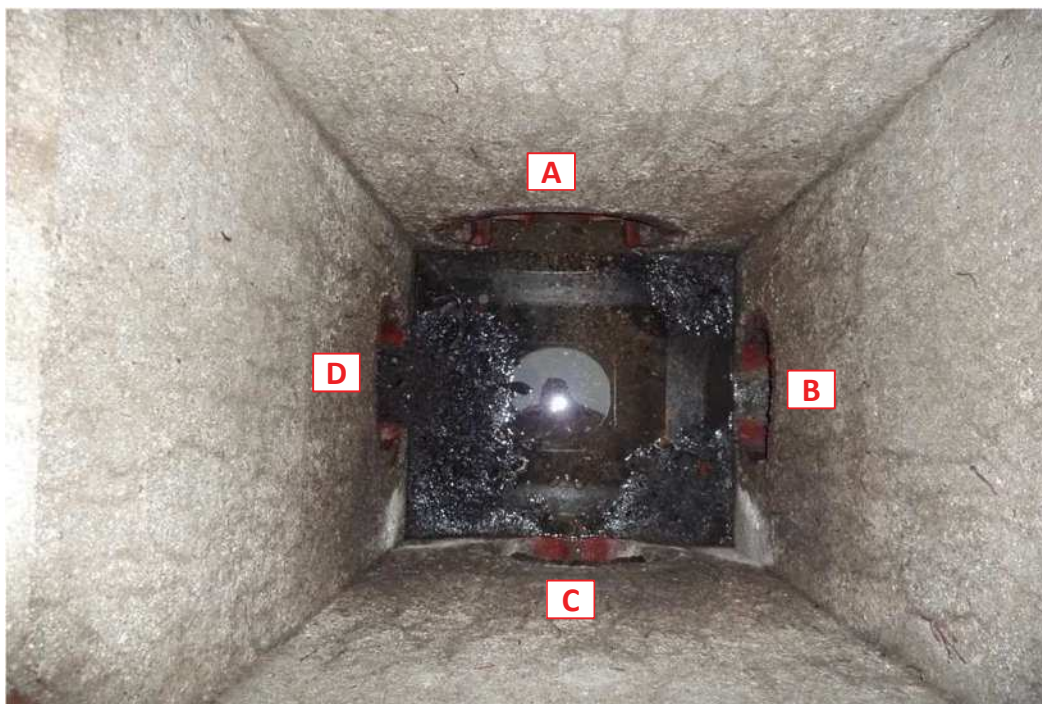
			417
--	--	--	-----

rilevatore/i

localizzazione della cameretta

Bibione

foto



Comune di
SAN MICHELE
AL TAGLIAMENTO

SCHEDE DI RILIEVO
DELLE CAMERETTE



data

scheda della
cameretta n°

 418

rilevatore/i

localizzazione della cameretta

Bibione

forma camera: circolare rettangolare quadrata irregolare

X cm Y cm

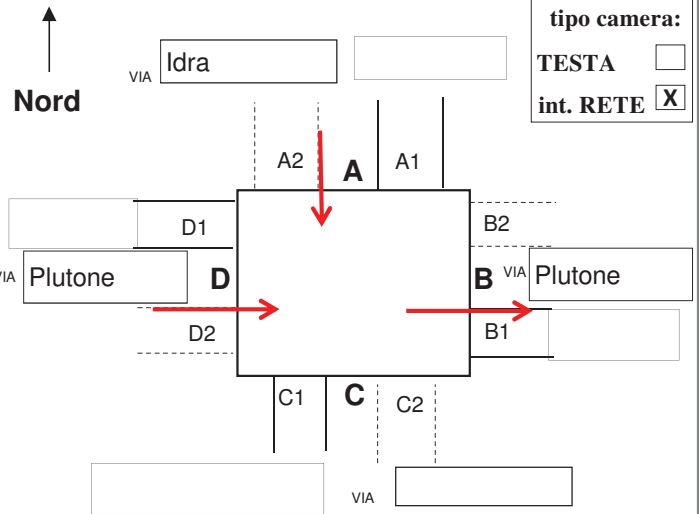
h interna cm h torrino cm

materiale camera: c.a. in opera
 c.a. prefabbricato
 muratura
 altro

forma chiusino: rettang./quadrato
 circolare
materiale chiusino: ghisa cls
 altro.

scaletta SI NO intonaco SI NO sedimenti SI cm NO acqua SI cm NO, asciutta

segni funzionam. in pressione: SI fino a cm NO



tipo camera:

TESTA
int. RETE

A1 cls gres pvc altro

h scorrimento **106** cm foto n°

d volta-soletta cm

circolare Ø **25** cm

ovoidale (b x h) x cm

. (b x h) x cm

B1 cls gres pvc altro

h scorrimento **174** cm foto n°

d volta-soletta cm

circolare Ø **100** cm

ovoidale (b x h) x cm

. (b x h) x cm

C1 cls gres pvc altro

h scorrimento cm foto n°

d volta-soletta cm

circolare Ø cm

ovoidale (b x h) x cm

. (b x h) x cm

D1 cls gres pvc altro

h scorrimento **174** cm forse è un utenza foto n°

d volta-soletta cm

circolare Ø **100** cm

ovoidale (b x h) x cm

..... (b x h) x cm

cls gres pvc altro

h scorrimento cm foto n°

d volta-soletta cm

circolare Ø cm

ovoidale (b x h) x cm

..... (b x h) x cm

foto esterne e d'insieme alla cameretta n°

1

note

condizione di manutenzione

buona
 sufficiente
 insufficiente

banchina calpestabile

SI
 NO

tipo di fognatura

mista
 nera
 bianca
 ?

Comune di
SAN MICHELE
AL TAGLIAMENTO

*SCHEDE DI RILIEVO
DELLE CAMERETTE*



data

scheda della
cameretta n°

				418
--	--	--	--	------------

rilevatore/i

localizzazione della cameretta

Bibione

foto



Comune di
SAN MICHELE
AL TAGLIAMENTO

SCHEDE DI RILIEVO
DELLE CAMERETTE



data

scheda della
cameretta n°

 419

rilevatore/i

localizzazione della cameretta

Bibione

forma camera: circolare rettangolare quadrata irregolare

X cm Y cm

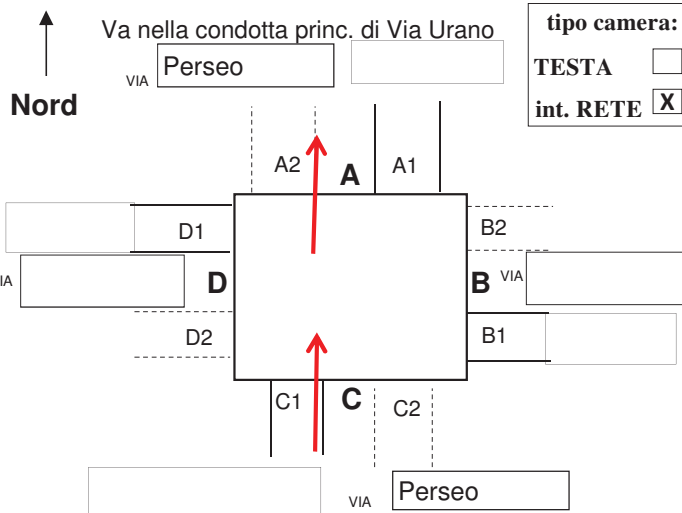
h interna cm h torrino cm

materiale camera: c.a. in opera
 c.a. prefabbricato
 muratura
 altro

forma chiusino: rettang./quadrato
 circolare
materiale chiusino: ghisa cls
 altro .

scaletta SI NO intonaco SI NO sedimenti SI cm NO acqua SI cm NO, asciutta

segni funzionam. in pressione: SI fino a cm NO



tipo camera:

TESTA
int. RETE

A1 cls gres pvc altro

h scorrimento **218** cm foto n°

d volta-soletta cm

circolare Ø **80** cm

ovoidale (b x h) x cm

. (b x h) x cm

B1 cls gres pvc altro

h scorrimento cm foto n°

d volta-soletta cm

circolare Ø cm

ovoidale (b x h) x cm

. (b x h) x cm

C1 cls gres pvc altro

h scorrimento **218** cm foto n°

d volta-soletta cm

circolare Ø **80** cm

ovoidale (b x h) x cm

. (b x h) x cm

D1 cls gres pvc altro

h scorrimento **174** cm forse è un utenza foto n°

d volta-soletta cm

circolare Ø cm

ovoidale (b x h) x cm

..... (b x h) x cm

cls gres pvc altro

h scorrimento cm foto n°

d volta-soletta cm

circolare Ø cm

ovoidale (b x h) x cm

..... (b x h) x cm

foto esterne e d'insieme alla cameretta n°

1

note

condizione di manutenzione

buona
 sufficiente
 insufficiente

banchina calpestabile

SI
 NO

tipo di fognatura

mista
 nera
 bianca
 ?

Comune di
SAN MICHELE
AL TAGLIAMENTO

SCHEDE DI RILIEVO
DELLE CAMERETTE



data

scheda della
cameretta n°

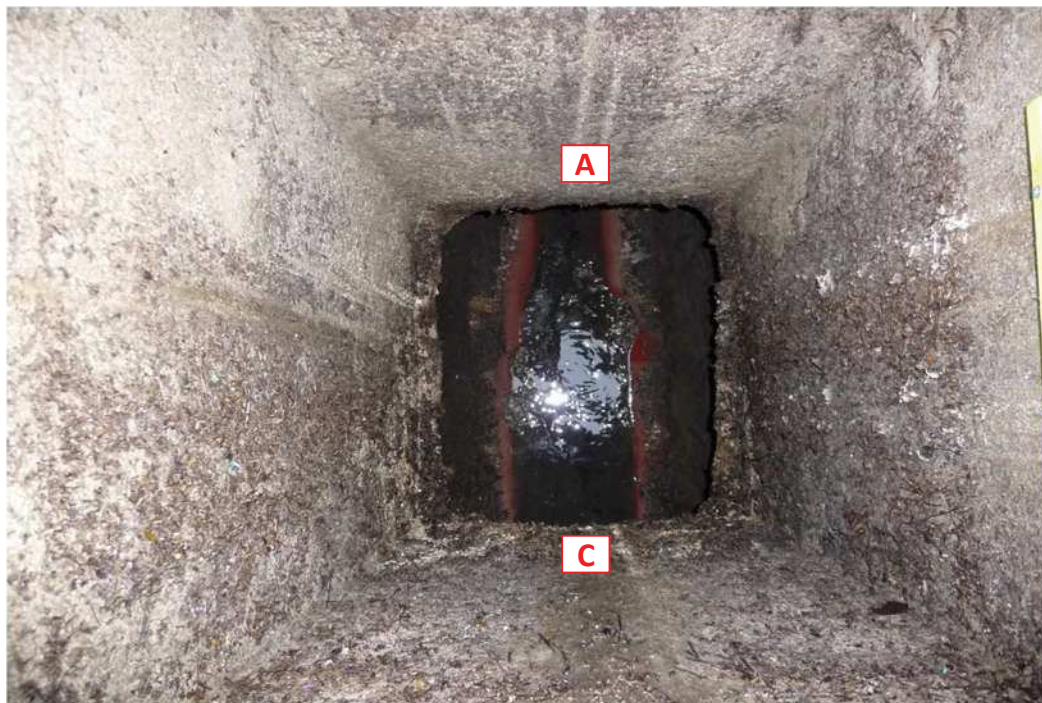
			419
--	--	--	-----

rilevatore/i

localizzazione della cameretta

Bibione

foto



Comune di
SAN MICHELE
AL TAGLIAMENTO

SCHEDE DI RILIEVO
DELLE CAMERETTE



data

scheda della
cameretta n°

 420

rilevatore/i

localizzazione della cameretta

Bibione

forma camera: circolare rettangolare quadrata irregolare

X cm Y cm

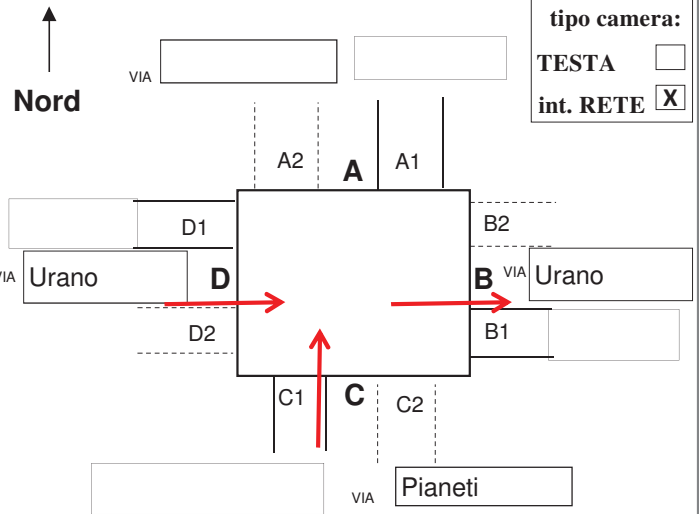
h interna cm h torrino cm

materiale camera: c.a. in opera
 c.a. prefabbricato
 muratura
 altro

forma chiusino: rettang./quadrato
 circolare
materiale chiusino: ghisa cls
 altro.

scaletta SI NO intonaco SI NO sedimenti SI cm NO acqua SI cm NO, asciutta

segni funzionam. in pressione: SI fino a cm NO



tipo camera:

TESTA
int. RETE

A1 cls gres pvc altro

h scorrimento cm foto n°

d volta-soletta cm

circolare Ø cm
 ovoidale (b x h) x cm
 . (b x h) x cm

B1 cls gres pvc altro

h scorrimento **247** cm foto n°

d volta-soletta cm

circolare Ø **210** cm
 ovoidale (b x h) x cm
 . (b x h) x cm

C1 cls gres pvc altro

h scorrimento **222** cm foto n°

d volta-soletta cm

circolare Ø **50** cm
 ovoidale (b x h) x cm
 . (b x h) x cm

D1 cls gres pvc altro

h scorrimento **247** cm forse è un utenza foto n°

d volta-soletta cm

circolare Ø **210** cm
 ovoidale (b x h) x cm
 (b x h) x cm

cls gres pvc altro

h scorrimento cm foto n°

d volta-soletta cm

circolare Ø cm
 ovoidale (b x h) x cm
 (b x h) x cm

foto esterne e d'insieme alla cameretta n°

1

note

condizione di manutenzione

buona
 sufficiente
 insufficiente

banchina calpestabile

SI
 NO

tipo di fognatura

mista
 nera
 bianca
 ?

Comune di
SAN MICHELE
AL TAGLIAMENTO

SCHEDE DI RILIEVO
DELLE CAMERETTE



data

scheda della
cameretta n°

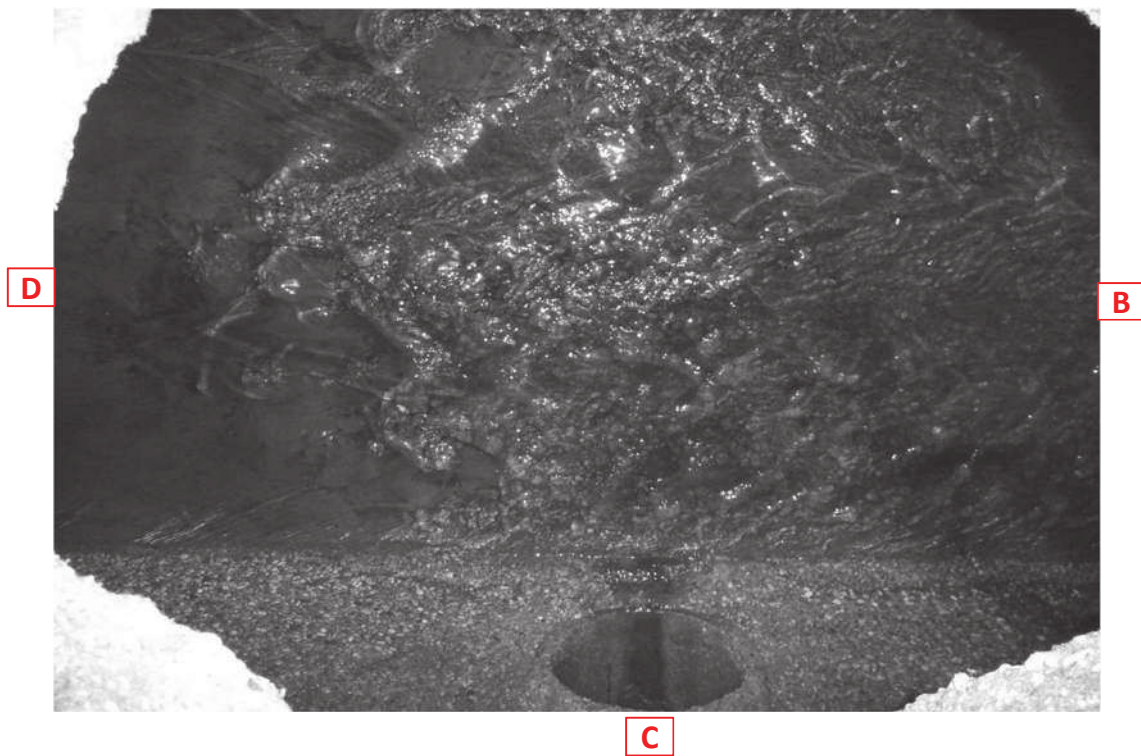
			420
--	--	--	-----

rilevatore/i

localizzazione della cameretta

Bibione

foto



Comune di
SAN MICHELE
AL TAGLIAMENTO

SCHEDE DI RILIEVO
DELLE CAMERETTE



data

scheda della
cameretta n°

 421

rilevatore/i

localizzazione della cameretta

Bibione

forma camera: circolare rettangolare quadrata irregolare

X cm Y cm

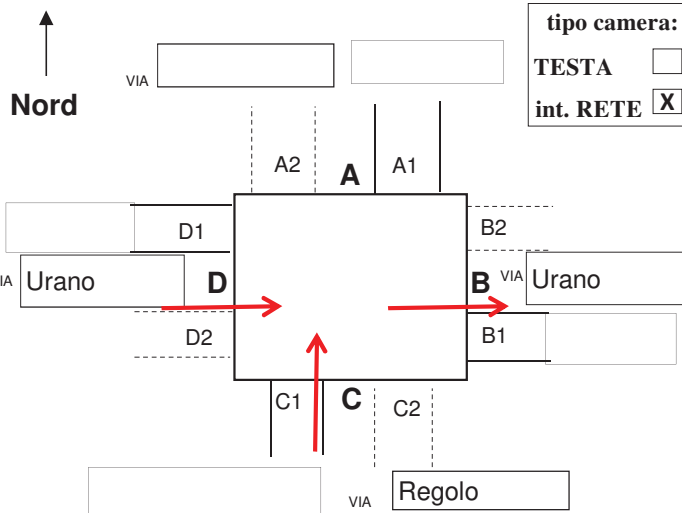
h interna cm h torrino cm

materiale camera: c.a. in opera
 c.a. prefabbricato
 muratura
 altro

forma chiusino: rettang./quadrato
 circolare
materiale chiusino: ghisa cls
 altro .

scaletta SI NO intonaco SI NO sedimenti SI cm NO acqua SI cm NO, asciutta

segni funzionam. in pressione: SI fino a cm NO



A1 cls gres pvc altro

h scorrimento cm foto n°

d volta-soletta cm

circolare Ø cm

ovoidale (b x h) x cm

. (b x h) x cm

B1 cls gres pvc altro

h scorrimento cm foto n°

d volta-soletta cm

circolare Ø cm

ovoidale (b x h) x cm

. (b x h) x cm

C1 cls gres pvc altro

h scorrimento cm foto n°

d volta-soletta cm

circolare Ø cm

ovoidale (b x h) x cm

. (b x h) x cm

D1 cls gres pvc altro

h scorrimento cm forse è un utenza foto n°

d volta-soletta cm

circolare Ø cm

ovoidale (b x h) x cm

..... (b x h) x cm

cls gres pvc altro

h scorrimento cm foto n°

d volta-soletta cm

circolare Ø cm

ovoidale (b x h) x cm

..... (b x h) x cm

foto esterne e d'insieme alla cameretta n°

note

Il fondo della condotta "C" non si riesce a misurare con precisione, perchè il chiusino è troppo scentrato rispetto il tubo.

condizione di manutenzione

buona
 sufficiente
 insufficiente

banchina calpestabile

SI
 NO

tipo di fognatura

mista
 nera
 bianca
 ?

Comune di
SAN MICHELE
AL TAGLIAMENTO

*SCHEDE DI RILIEVO
DELLE CAMERETTE*



data

scheda della
cameretta n°

			421
--	--	--	-----

rilevatore/i

localizzazione della cameretta

Bibione

foto



Comune di
SAN MICHELE
AL TAGLIAMENTO

SCHEDE DI RILIEVO
DELLE CAMERETTE



data

scheda della
cameretta n°

 422

rilevatore/i

localizzazione della cameretta

Bibione

forma camera: circolare rettangolare irregolare
 quadrata

X cm Y cm

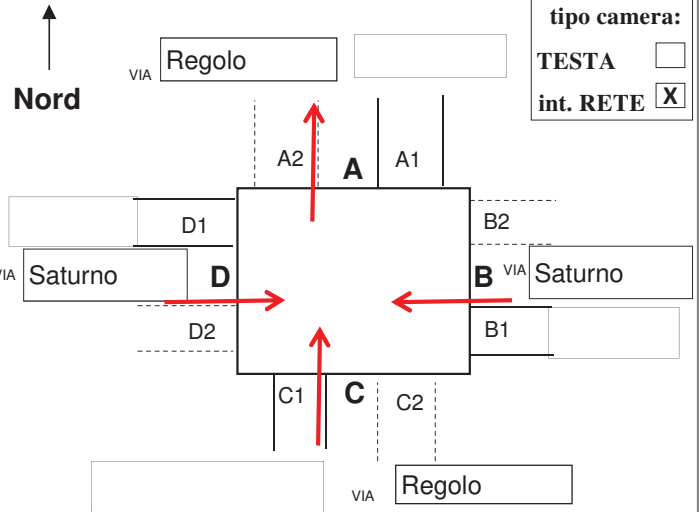
h interna cm h torrino cm

materiale camera: c.a. in opera
 c.a. prefabbricato
 muratura
 altro

forma chiusino: rettang./quadrato
 circolare
materiale chiusino: ghisa cls
 altro.

scaletta SI NO intonaco SI NO
sedimenti SI cm NO acqua SI cm NO, asciutta

segni funzionam. in pressione: SI fino a cm NO



A1 cls gres pvc altro

h scorrimento **219** cm foto n°

d volta-soletta cm

circolare Ø **50** cm

ovoidale (b x h) x cm

. (b x h) x cm

B1 cls gres pvc altro

h scorrimento **168** cm foto n°

d volta-soletta cm

circolare Ø **40** cm

ovoidale (b x h) x cm

. (b x h) x cm

C1 cls gres pvc altro

h scorrimento **171** cm foto n°

d volta-soletta cm

circolare Ø **40** cm

ovoidale (b x h) x cm

. (b x h) x cm

D1 cls gres pvc altro

h scorrimento **164** cm forse è un utenza
foto n°

d volta-soletta cm

circolare Ø **40** cm

ovoidale (b x h) x cm

..... (b x h) x cm

cls gres pvc altro

h scorrimento cm foto n°

d volta-soletta cm

circolare Ø cm

ovoidale (b x h) x cm

..... (b x h) x cm

foto esterne e d'insieme alla cameretta n°

1

note

condizione di manutenzione

- buona
 sufficiente
 insufficiente

banchina calpestabile

- SI
 NO

tipo di fognatura

- mista
 nera
 bianca
 ?

Comune di
SAN MICHELE
AL TAGLIAMENTO

SCHEDE DI RILIEVO
DELLE CAMERETTE



data

scheda della
cameretta n°

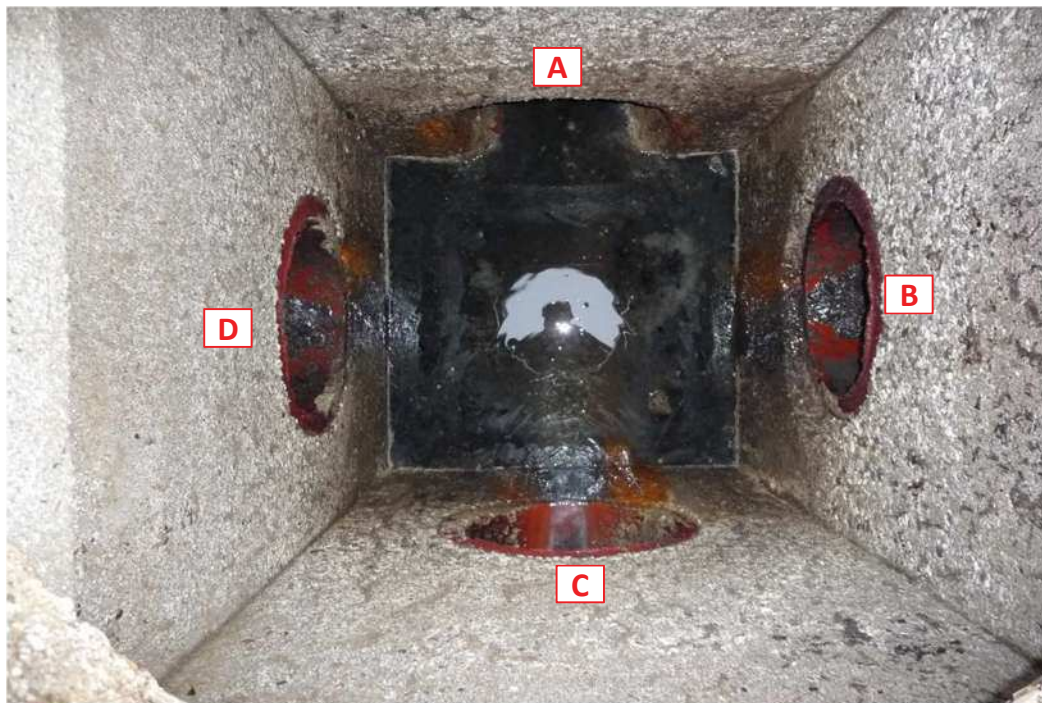
			422
--	--	--	-----

rilevatore/i

localizzazione della cameretta

Bibione

foto



Comune di
SAN MICHELE
AL TAGLIAMENTO

SCHEDE DI RILIEVO
DELLE CAMERETTE



data

scheda della
cameretta n°

 423

rilevatore/i

localizzazione della cameretta

Bibione

forma camera: circolare rettangolare quadrata irregolare

X cm **Y** cm

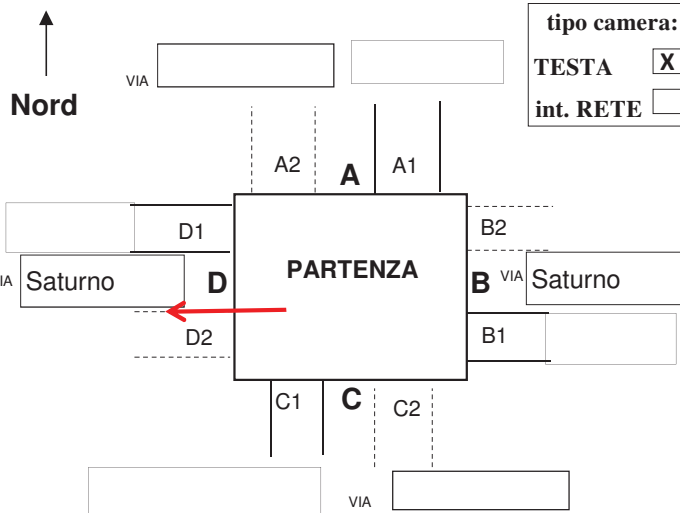
h interna cm **h torrino** cm

materiale camera: c.a. in opera c.a. prefabbricato muratura altro

forma chiusino: rettang./quadrato circolare ghisa cls altro.

scaletta SI NO **intonaco** SI NO **sedimenti** SI cm NO **acqua** SI cm NO, asciutta

segni funzionam. in pressione: SI fino a cm NO



tipo camera:

TESTA

int. RETE

A1 cls gres pvc altro

h scorrimento cm **foto n°**

d volta-soletta cm

circolare Ø cm

ovoidale (b x h) x cm

..... (b x h) x cm

B1 cls gres pvc altro

h scorrimento cm **foto n°**

d volta-soletta cm

circolare Ø cm

ovoidale (b x h) x cm

..... (b x h) x cm

C1 cls gres pvc altro

h scorrimento cm **foto n°**

d volta-soletta cm

circolare Ø cm

ovoidale (b x h) x cm

..... (b x h) x cm

D1 cls gres pvc altro

h scorrimento **120** cm **forse è un utenza**

d volta-soletta cm **foto n°**

circolare Ø **50** cm

ovoidale (b x h) x cm

..... (b x h) x cm

cls gres pvc altro

h scorrimento cm **foto n°**

d volta-soletta cm

circolare Ø cm

ovoidale (b x h) x cm

..... (b x h) x cm

foto esterne e d'insieme alla cameretta n°

1

note

condizione di manutenzione

buona sufficiente insufficiente

banchina calpestabile

SI NO

tipo di fognatura

mista nera bianca ?

Comune di
SAN MICHELE
AL TAGLIAMENTO

*SCHEDE DI RILIEVO
DELLE CAMERETTE*



data

scheda della
cameretta n°

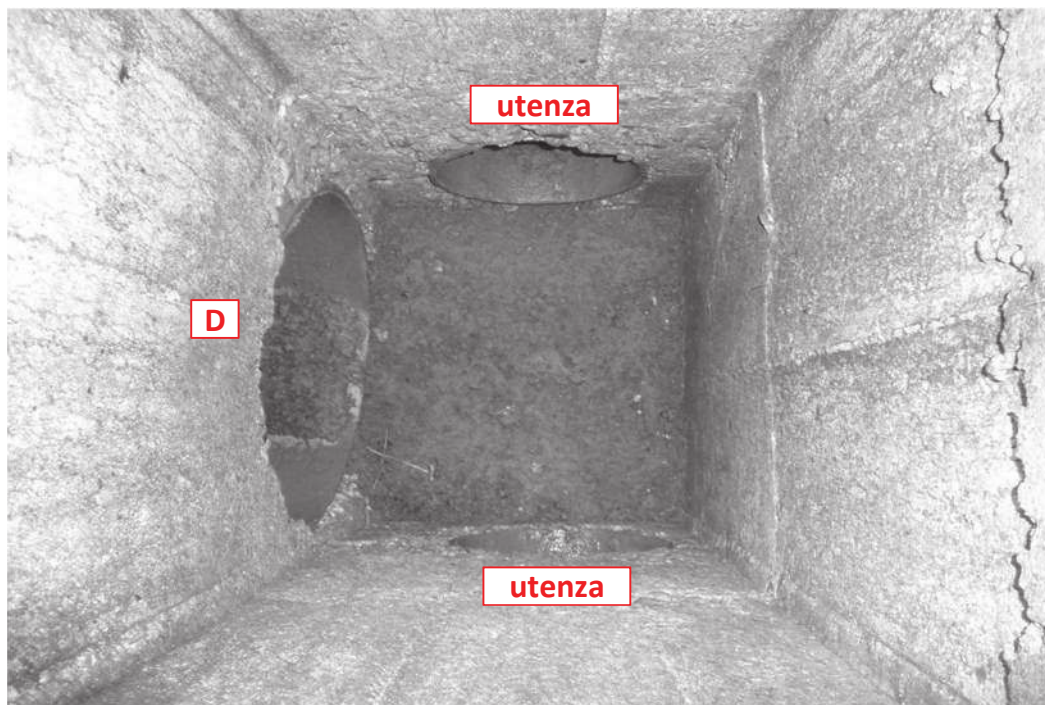
			423
--	--	--	-----

rilevatore/i

localizzazione della cameretta

Bibione

foto



Comune di
SAN MICHELE
AL TAGLIAMENTO

SCHEDE DI RILIEVO
DELLE CAMERETTE



data

scheda della
cameretta n°

 424

rilevatore/i

localizzazione della cameretta

Bibione

forma camera: circolare rettangolare quadrata irregolare

X cm Y cm

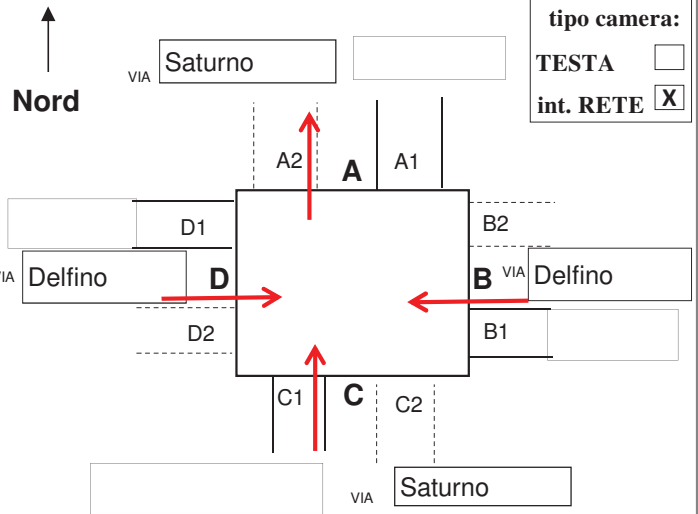
h interna cm h torrino cm

materiale camera: c.a. in opera
 c.a. prefabbricato
 muratura
 altro

forma chiusino: rettang./quadrato
 circolare
materiale chiusino: ghisa cls
 altro.

scaletta SI NO intonaco SI NO sedimenti SI cm NO acqua SI cm NO, asciutta

segni funzionam. in pressione: SI fino a cm NO



tipo camera:

TESTA
int. RETE

A1 cls gres pvc altro

h scorrimento **94** cm foto n°

d volta-soletta cm

circolare Ø **40** cm
 ovoidale (b x h) x cm
 . (b x h) x cm

B1 cls gres pvc altro

h scorrimento **86** cm foto n°

d volta-soletta cm

circolare Ø **40** cm
 ovoidale (b x h) x cm
 . (b x h) x cm

C1 cls gres pvc altro

h scorrimento **94** cm foto n°

d volta-soletta cm

circolare Ø **40** cm
 ovoidale (b x h) x cm
 . (b x h) x cm

D1 cls gres pvc altro

h scorrimento **86** cm forse è un utenza foto n°

d volta-soletta cm

circolare Ø **40** cm
 ovoidale (b x h) x cm
 (b x h) x cm

cls gres pvc altro

h scorrimento cm foto n°

d volta-soletta cm

circolare Ø cm
 ovoidale (b x h) x cm
 (b x h) x cm

foto esterne e d'insieme alla cameretta n°

1

note

Deposito sul fondo pozzetto.

condizione di manutenzione

buona
 sufficiente
 insufficiente

banchina calpestabile

SI
 NO

tipo di fognatura

mista
 nera
 bianca
 ?

Comune di
SAN MICHELE
AL TAGLIAMENTO

SCHEDE DI RILIEVO
DELLE CAMERETTE



data

scheda della
cameretta n°

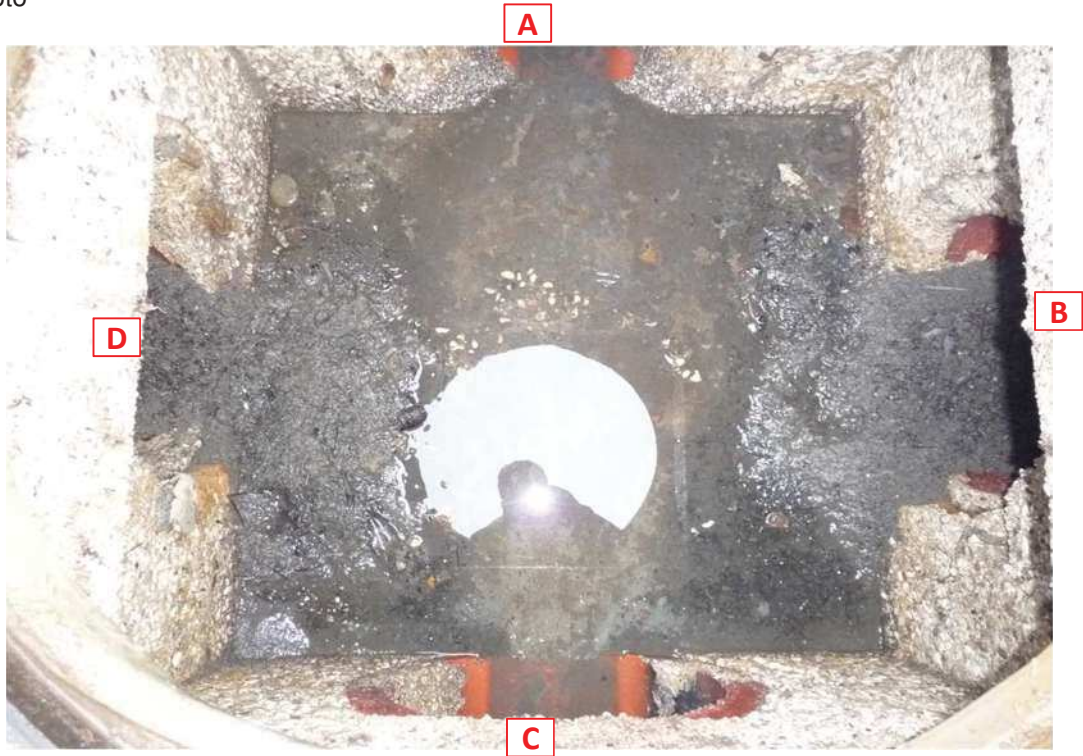
			424
--	--	--	-----

rilevatore/i

localizzazione della cameretta

Bibione

foto



Comune di
SAN MICHELE
AL TAGLIAMENTO

SCHEDE DI RILIEVO
DELLE CAMERETTE



data

scheda della
cameretta n°

 425

rilevatore/i

localizzazione della cameretta

Bibione

forma camera: circolare rettangolare quadrata irregolare

X cm Y cm

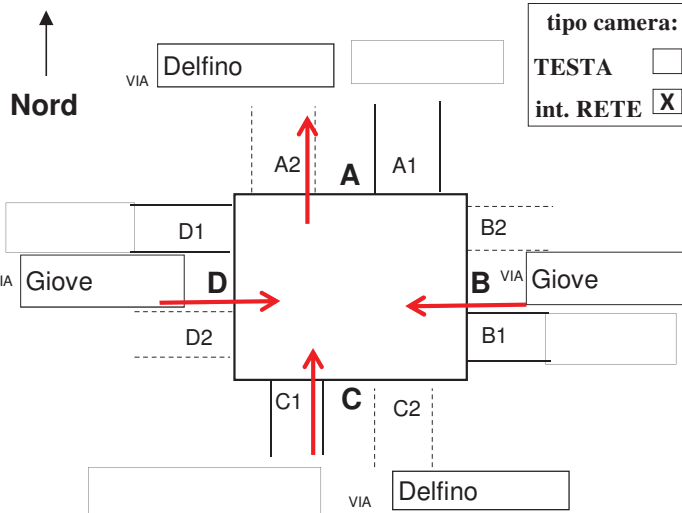
h interna cm h torrino cm

materiale camera: c.a. in opera
 c.a. prefabbricato
 muratura
 altro

forma chiusino: rettang./quadrato
 circolare
materiale chiusino: ghisa cls
 altro.

scaletta SI NO intonaco SI NO sedimenti SI cm NO acqua SI cm NO, asciutta

segni funzionam. in pressione: SI fino a cm NO



tipo camera:

TESTA
int. RETE

A1 cls gres pvc altro

h scorrimento **102** cm foto n°
d volta-soletta cm

circolare Ø **40** cm
 ovoidale (b x h) x cm
 . (b x h) x cm

B1 cls gres pvc altro

h scorrimento **102** cm foto n°
d volta-soletta cm

circolare Ø **40** cm
 ovoidale (b x h) x cm
 . (b x h) x cm

C1 cls gres pvc altro

h scorrimento **102** cm foto n°
d volta-soletta cm

circolare Ø **40** cm
 ovoidale (b x h) x cm
 . (b x h) x cm

D1 cls gres pvc altro

h scorrimento **102** cm forse è un utenza foto n°
d volta-soletta cm

circolare Ø **40** cm
 ovoidale (b x h) x cm
 (b x h) x cm

cls gres pvc altro

h scorrimento cm foto n°
d volta-soletta cm

circolare Ø cm
 ovoidale (b x h) x cm
 (b x h) x cm

foto esterne e d'insieme alla cameretta n°

1

note

condizione di manutenzione

buona
 sufficiente
 insufficiente

banchina calpestabile

SI
 NO

tipo di fognatura

mista
 nera
 bianca
 ?

Comune di
SAN MICHELE
AL TAGLIAMENTO

SCHEDE DI RILIEVO
DELLE CAMERETTE



data

scheda della
cameretta n°

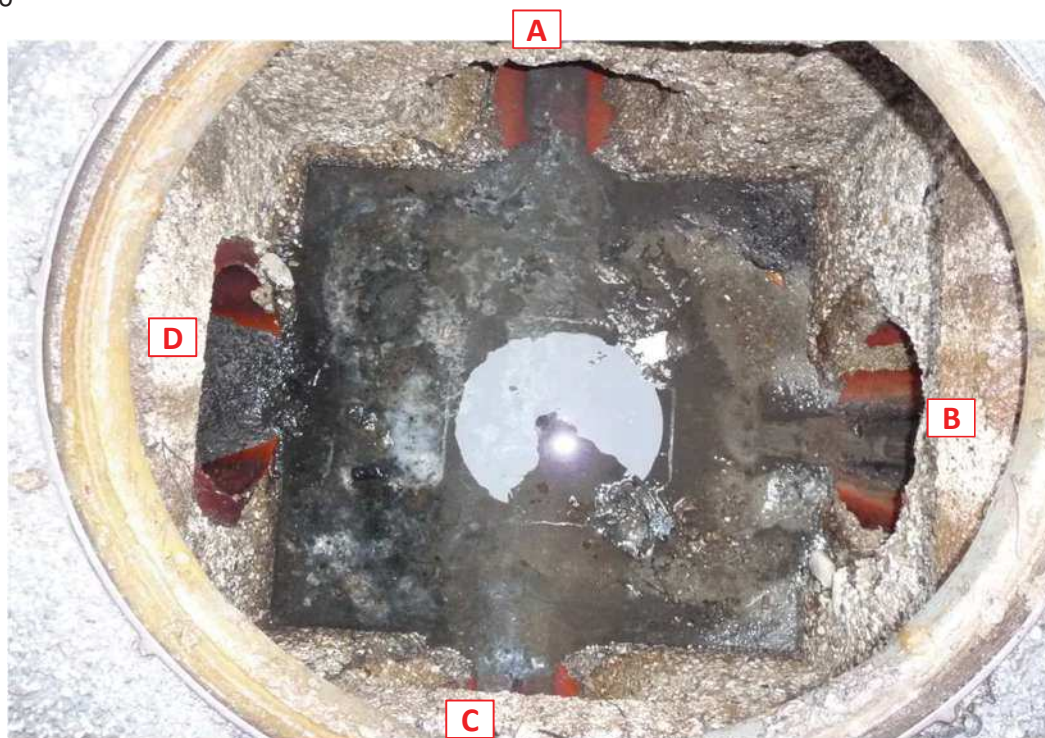
			425
--	--	--	-----

rilevatore/i

localizzazione della cameretta

Bibione

foto



Comune di
SAN MICHELE
AL TAGLIAMENTO

SCHEDE DI RILIEVO
DELLE CAMERETTE



data

scheda della
cameretta n°

 426

rilevatore/i

localizzazione della cameretta

Bibione

forma camera: circolare rettangolare quadrata irregolare

X cm Y cm

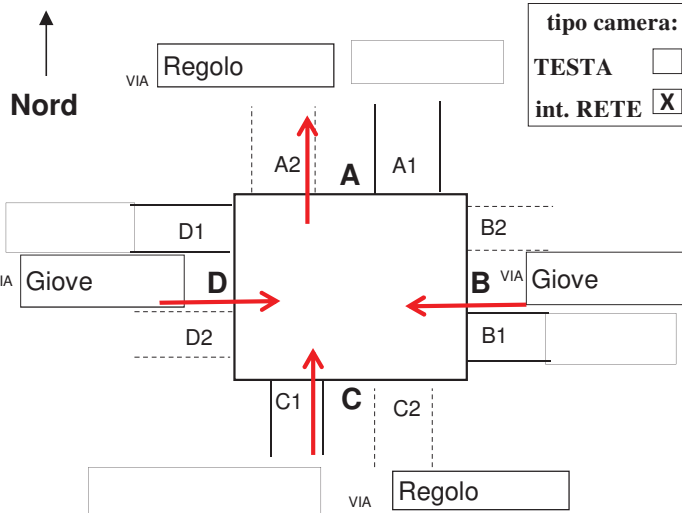
h interna cm h torrino cm

materiale camera: c.a. in opera
 c.a. prefabbricato
 muratura
 altro

forma chiusino: rettang./quadrato
 circolare
materiale chiusino: ghisa cls
 altro.

scaletta SI NO intonaco SI NO sedimenti SI cm NO acqua SI cm NO, asciutta

segni funzionam. in pressione: SI fino a cm NO



A1 cls gres pvc altro

h scorrimento **122** cm foto n°

d volta-soletta cm

circolare Ø **40** cm

ovoidale (b x h) x cm

. (b x h) x cm

B1 cls gres pvc altro

h scorrimento **118** cm foto n°

d volta-soletta cm

circolare Ø **50** cm

ovoidale (b x h) x cm

. (b x h) x cm

C1 cls gres pvc altro

h scorrimento **122** cm foto n°

d volta-soletta cm

circolare Ø **40** cm

ovoidale (b x h) x cm

. (b x h) x cm

D1 cls gres pvc altro

h scorrimento **122** cm forse è un utenza foto n°

d volta-soletta cm

circolare Ø **40** cm

ovoidale (b x h) x cm

..... (b x h) x cm

cls gres pvc altro

h scorrimento cm foto n°

d volta-soletta cm

circolare Ø cm

ovoidale (b x h) x cm

..... (b x h) x cm

foto esterne e d'insieme alla cameretta n°

1

note

Deposito sul fondo pozzetto.

condizione di manutenzione

buona
 sufficiente
 insufficiente

banchina calpestabile

SI
 NO

tipo di fognatura

mista
 nera
 bianca
 ?

Comune di
SAN MICHELE
AL TAGLIAMENTO

*SCHEDE DI RILIEVO
DELLE CAMERETTE*



data

scheda della
cameretta n°

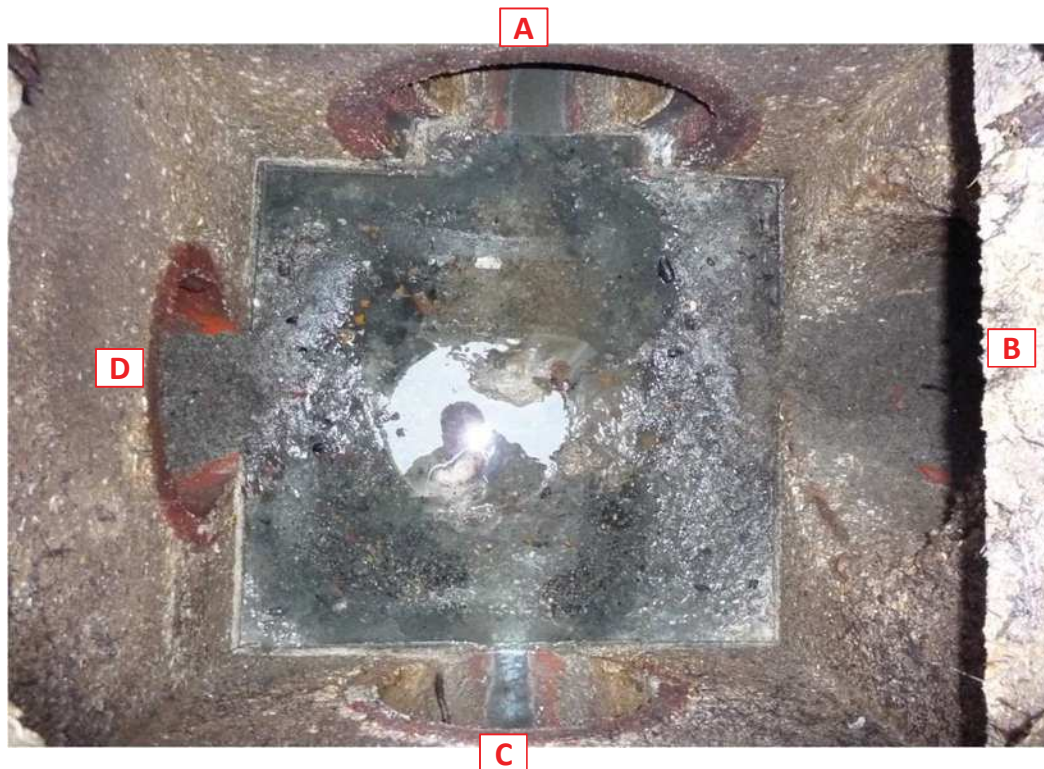
			426
--	--	--	-----

rilevatore/i

localizzazione della cameretta

Bibione

foto



Comune di
SAN MICHELE
AL TAGLIAMENTO

SCHEDE DI RILIEVO
DELLE CAMERETTE



data

scheda della
cameretta n°

 427

rilevatore/i

localizzazione della cameretta

Bibione

forma camera: circolare rettangolare quadrata irregolare

X cm Y cm

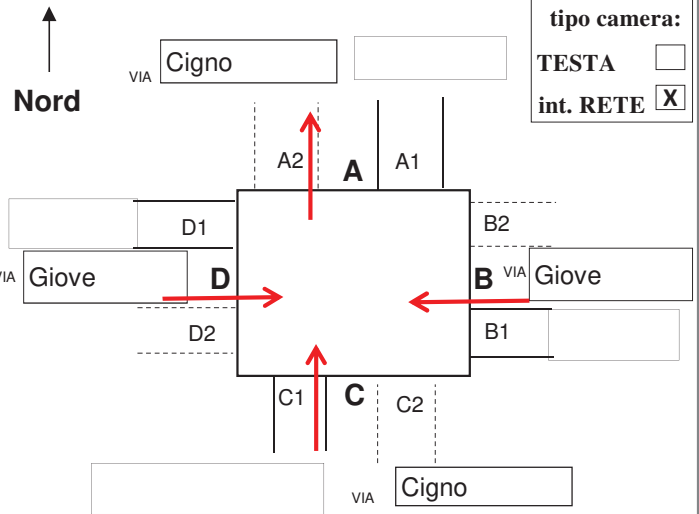
h interna cm h torrino cm

materiale camera: c.a. in opera
 c.a. prefabbricato
 muratura
 altro

forma chiusino: rettang./quadrato
 circolare
materiale chiusino: ghisa cls
 altro.

scaletta SI NO intonaco SI NO sedimenti SI cm NO acqua SI cm NO, asciutta

segni funzionam. in pressione: SI fino a cm NO



tipo camera:

TESTA
int. RETE

A1 cls gres pvc altro

h scorrimento **144** cm foto n°

d volta-soletta cm

circolare Ø **40** cm

ovoidale (b x h) x cm

. (b x h) x cm

B1 cls gres pvc altro

h scorrimento **144** cm foto n°

d volta-soletta cm

circolare Ø **40** cm

ovoidale (b x h) x cm

. (b x h) x cm

C1 cls gres pvc altro

h scorrimento **144** cm foto n°

d volta-soletta cm

circolare Ø **40** cm

ovoidale (b x h) x cm

. (b x h) x cm

D1 cls gres pvc altro

h scorrimento **144** cm forse è un utenza foto n°

d volta-soletta cm

circolare Ø **40** cm

ovoidale (b x h) x cm

..... (b x h) x cm

cls gres pvc altro

h scorrimento cm

d volta-soletta cm

circolare Ø cm

ovoidale (b x h) x cm

..... (b x h) x cm

foto esterne e d'insieme alla cameretta n°

1

note

Deposito sul fondo pozzetto.

condizione
di manutenzione

buona
 sufficiente
 insufficiente

banchina
calpestabile

SI
 NO

tipo di
fognatura

mista
 nera
 bianca
 ?

Comune di
SAN MICHELE
AL TAGLIAMENTO

SCHEDE DI RILIEVO
DELLE CAMERETTE



data

scheda della
cameretta n°

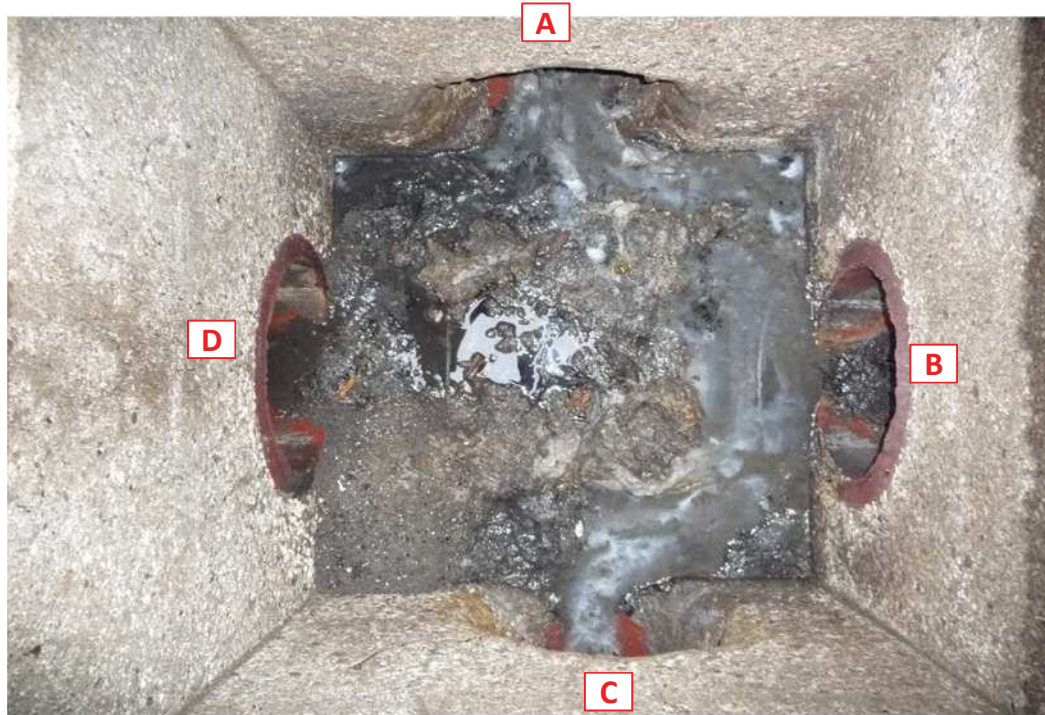
			427
--	--	--	-----

rilevatore/i

localizzazione della cameretta

Bibione

foto



Comune di
SAN MICHELE
AL TAGLIAMENTO

SCHEDE DI RILIEVO
DELLE CAMERETTE



data

scheda della
cameretta n°

 428

rilevatore/i

localizzazione della cameretta

Bibione

forma camera: circolare rettangolare irregolare
 quadrata

X cm Y cm

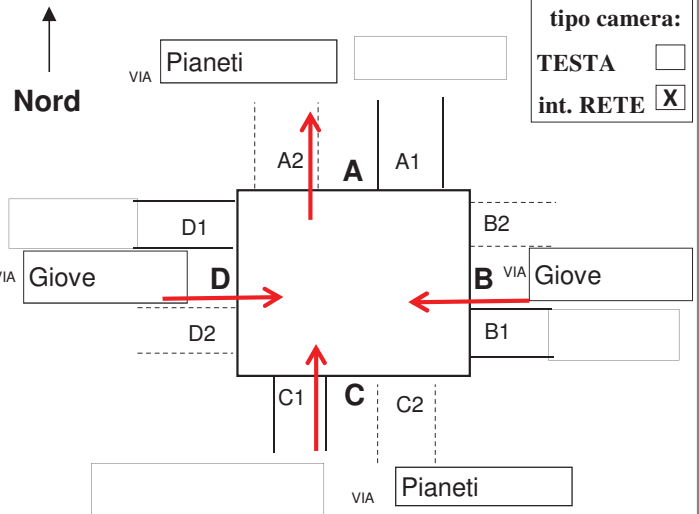
h interna cm h torrino cm

materiale camera: c.a. in opera
 c.a. prefabbricato
 muratura
 altro

forma chiusino: rettang./quadrato
 circolare
materiale chiusino: ghisa cls
 altro.

scaletta SI NO intonaco SI NO sedimenti SI cm NO acqua SI cm NO, asciutta

segni funzionam. in pressione: SI fino a cm NO



tipo camera:

TESTA
int. RETE

A1 cls gres pvc altro

h scorrimento cm foto n°

d volta-soletta cm

circolare Ø cm

ovoidale (b x h) x cm

. (b x h) x cm

B1 cls gres pvc altro

h scorrimento cm foto n°

d volta-soletta cm

circolare Ø cm

ovoidale (b x h) x cm

. (b x h) x cm

C1 cls gres pvc altro

h scorrimento cm foto n°

d volta-soletta cm

circolare Ø cm

ovoidale (b x h) x cm

. (b x h) x cm

D1 cls gres pvc altro

h scorrimento cm forse è un utenza foto n°

d volta-soletta cm

circolare Ø cm

ovoidale (b x h) x cm

..... (b x h) x cm

cls gres pvc altro

h scorrimento cm foto n°

d volta-soletta cm

circolare Ø cm

ovoidale (b x h) x cm

..... (b x h) x cm

foto esterne e d'insieme alla cameretta n°

1

note

condizione di manutenzione

buona
 sufficiente
 insufficiente

banchina calpestabile

SI
 NO

tipo di fognatura

mista
 nera
 bianca
 ?

Comune di
SAN MICHELE
AL TAGLIAMENTO

SCHEDE DI RILIEVO
DELLE CAMERETTE



data

scheda della
cameretta n°

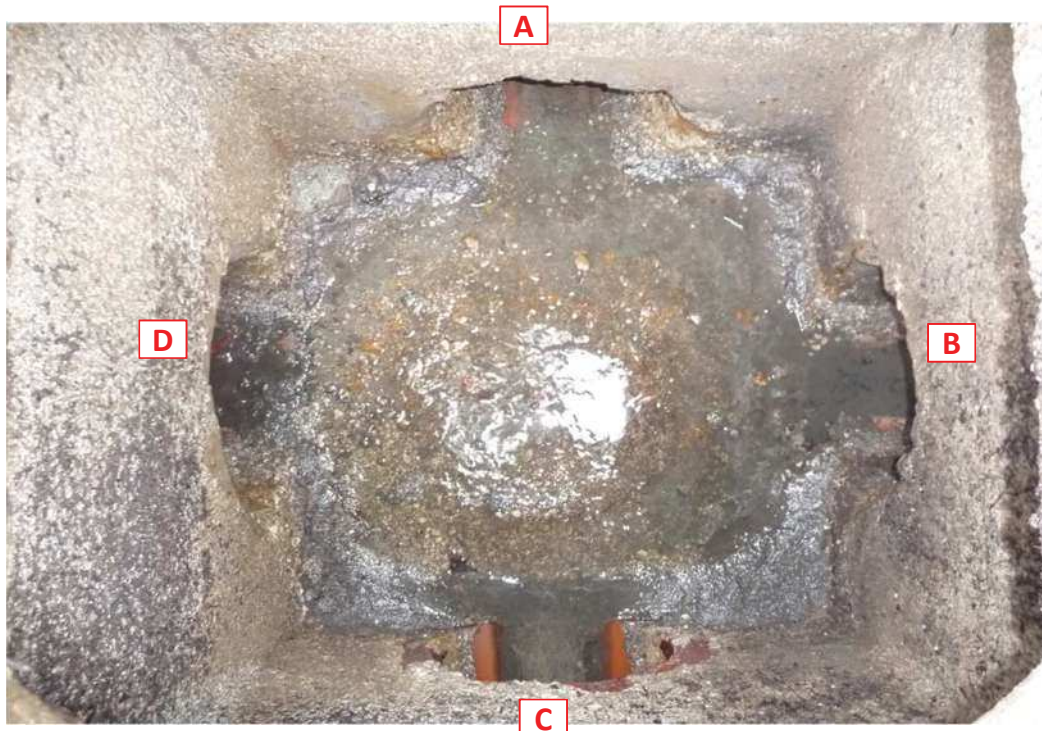
			428
--	--	--	-----

rilevatore/i

localizzazione della cameretta

Bibione

foto



Comune di
SAN MICHELE
AL TAGLIAMENTO

SCHEDE DI RILIEVO
DELLE CAMERETTE



data

scheda della
cameretta n°

 429

rilevatore/i

localizzazione della cameretta

Bibione

forma camera: circolare rettangolare quadrata irregolare

X cm Y cm

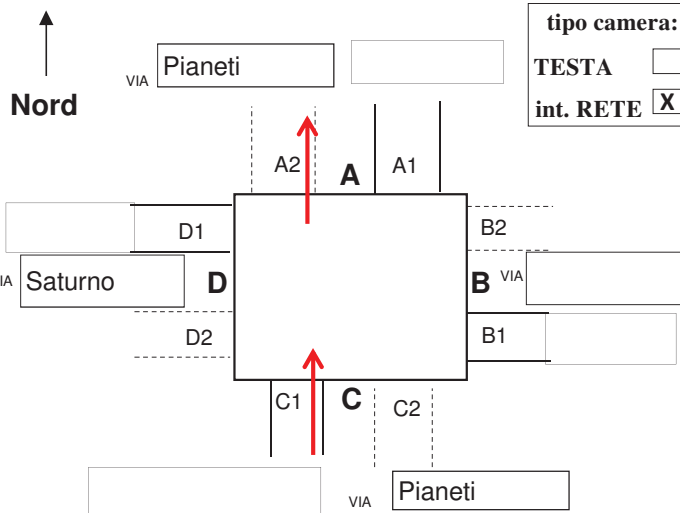
h interna cm h torrino cm

materiale camera: c.a. in opera
 c.a. prefabbricato
 muratura
 altro

forma chiusino: rettang./quadrato
 circolare
materiale chiusino: ghisa cls
 altro .

scaletta SI NO intonaco SI NO sedimenti SI cm NO acqua SI cm NO, asciutta

segni funzionam. in pressione: SI fino a cm NO



tipo camera:

TESTA
int. RETE

A1 cls gres pvc altro

h scorrimento **200** cm foto n°

d volta-soletta cm

circolare Ø **50** cm

ovoidale (b x h) x cm

. (b x h) x cm

B1 cls gres pvc altro

h scorrimento cm foto n°

d volta-soletta cm

circolare Ø cm

ovoidale (b x h) x cm

. (b x h) x cm

C1 cls gres pvc altro

h scorrimento **135** cm foto n°

d volta-soletta cm

circolare Ø **40** cm

ovoidale (b x h) x cm

. (b x h) x cm

D1 cls gres pvc altro

h scorrimento cm forse è un utenza

d volta-soletta cm

circolare Ø cm

ovoidale (b x h) x cm

..... (b x h) x cm

cls gres pvc altro

h scorrimento cm

d volta-soletta cm

circolare Ø cm

ovoidale (b x h) x cm

..... (b x h) x cm

foto esterne e d'insieme alla cameretta n°

1

note

condizione di manutenzione

buona
 sufficiente
 insufficiente

banchina calpestabile

SI
 NO

tipo di fognatura

mista
 nera
 bianca
 ?

Comune di
SAN MICHELE
AL TAGLIAMENTO

SCHEDE DI RILIEVO
DELLE CAMERETTE



data

scheda della
cameretta n°

			429
--	--	--	-----

rilevatore/i

localizzazione della cameretta

Bibione

foto



Comune di
SAN MICHELE
AL TAGLIAMENTO

SCHEDE DI RILIEVO
DELLE CAMERETTE



data

scheda della
cameretta n°

 430

rilevatore/i

localizzazione della cameretta

Bibione

forma camera: circolare rettangolare quadrata irregolare

X cm Y cm

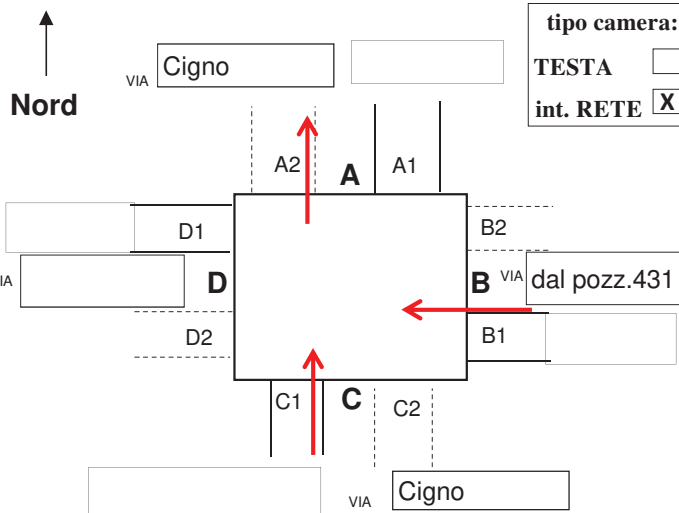
h interna cm h torrino cm

materiale camera: c.a. in opera
 c.a. prefabbricato
 muratura
 altro

forma chiusino: rettang./quadrato
 circolare
materiale chiusino: ghisa cls
 altro.

scaletta SI NO intonaco SI NO sedimenti SI cm NO acqua SI cm NO, asciutta

segni funzionam. in pressione: SI fino a cm NO



tipo camera:

TESTA
int. RETE

A1 cls gres pvc altro

h scorrimento **186** cm foto n°

d volta-soletta cm

circolare Ø **80** cm

ovoidale (b x h) x cm

. (b x h) x cm

B1 cls gres pvc altro

h scorrimento **186** cm foto n°

d volta-soletta cm

circolare Ø **80** cm

ovoidale (b x h) x cm

. (b x h) x cm

C1 cls gres pvc altro

h scorrimento **186** cm foto n°

d volta-soletta cm

circolare Ø **40** cm

ovoidale (b x h) x cm

. (b x h) x cm

D1 cls gres pvc altro

h scorrimento cm forse è un utenza

d volta-soletta cm

circolare Ø cm

ovoidale (b x h) x cm

..... (b x h) x cm

cls gres pvc altro

h scorrimento cm

d volta-soletta cm

circolare Ø cm

ovoidale (b x h) x cm

..... (b x h) x cm

foto esterne e d'insieme alla cameretta n°

1

note

condizione di manutenzione

buona
 sufficiente
 insufficiente

banchina calpestabile

SI
 NO

tipo di fognatura

mista
 nera
 bianca
 ?

Comune di
SAN MICHELE
AL TAGLIAMENTO

*SCHEDE DI RILIEVO
DELLE CAMERETTE*



data

scheda della
cameretta n°

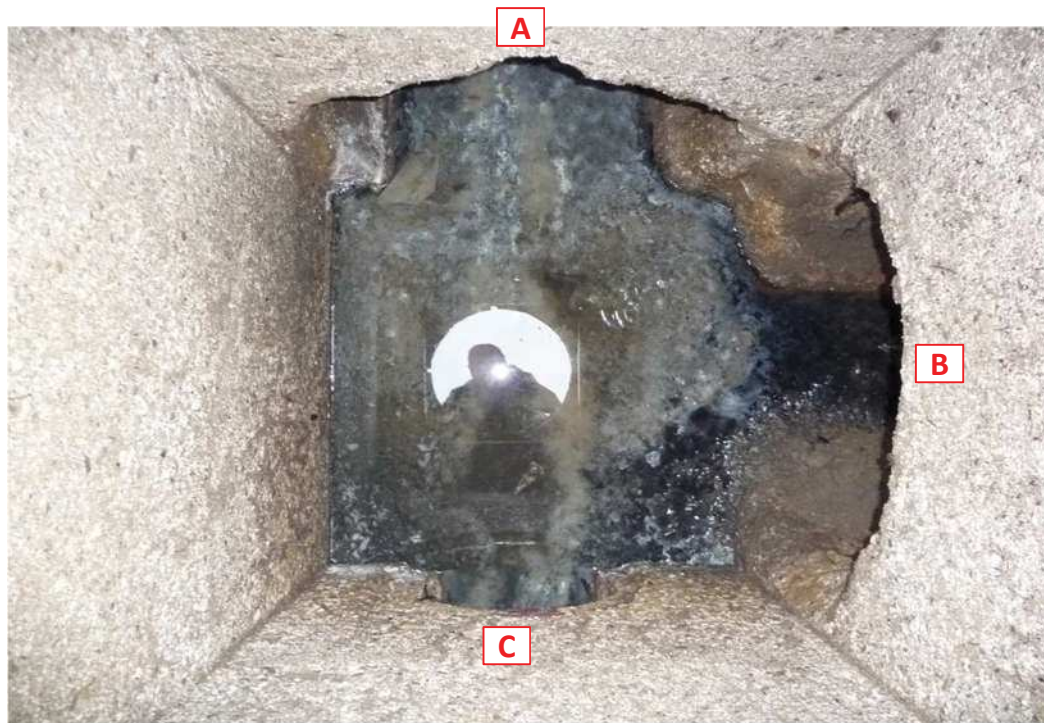
			430
--	--	--	-----

rilevatore/i

localizzazione della cameretta

Bibione

foto



Comune di
SAN MICHELE
AL TAGLIAMENTO

SCHEDE DI RILIEVO
DELLE CAMERETTE



data

scheda della
cameretta n°

 431

rilevatore/i

localizzazione della cameretta

Bibione

forma camera: circolare rettangolare irregolare
 quadrata

X cm Y cm

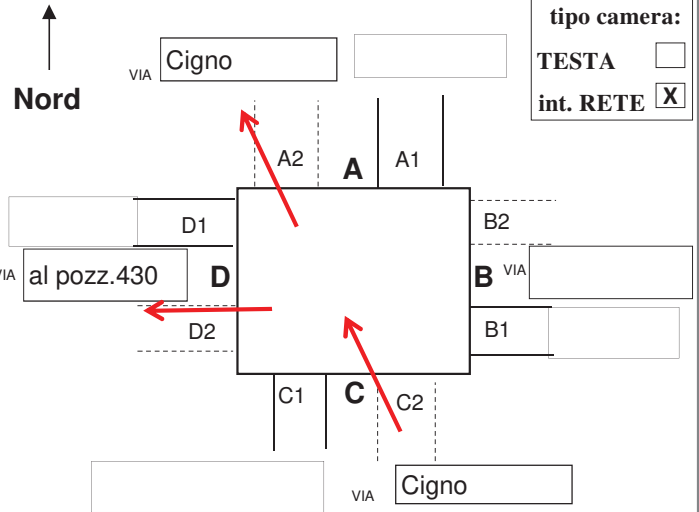
h interna cm h torrino cm

materiale camera: c.a. in opera
 c.a. prefabbricato
 muratura
 altro

forma chiusino: rettang./quadrato
 circolare
materiale chiusino: ghisa cls
 altro.

scaletta SI NO intonaco SI NO sedimenti SI cm NO acqua SI cm NO, asciutta

segni funzionam. in pressione: SI fino a cm NO



tipo camera:

TESTA
int. RETE

A1 cls gres pvc altro

h scorrimento **181** cm foto n°

d volta-soletta cm

circolare Ø **80** cm

ovoidale (b x h) x cm

. (b x h) x cm

B1 cls gres pvc altro

h scorrimento cm foto n°

d volta-soletta cm

circolare Ø cm

ovoidale (b x h) x cm

. (b x h) x cm

C1 cls gres pvc altro

h scorrimento **181** cm foto n°

d volta-soletta cm

circolare Ø **80** cm

ovoidale (b x h) x cm

. (b x h) x cm

D1 cls gres pvc altro

h scorrimento **165** cm forse è un utenza foto n°

d volta-soletta cm

circolare Ø **80** cm

ovoidale (b x h) x cm

..... (b x h) x cm

cls gres pvc altro

h scorrimento cm foto n°

d volta-soletta cm

circolare Ø cm

ovoidale (b x h) x cm

..... (b x h) x cm

foto esterne e d'insieme alla cameretta n°

1

note

condizione di manutenzione

buona
 sufficiente
 insufficiente

banchina calpestabile

SI
 NO

tipo di fognatura

mista
 nera
 bianca
 ?

Comune di
SAN MICHELE
AL TAGLIAMENTO

*SCHEDE DI RILIEVO
DELLE CAMERETTE*



data

scheda della
cameretta n°

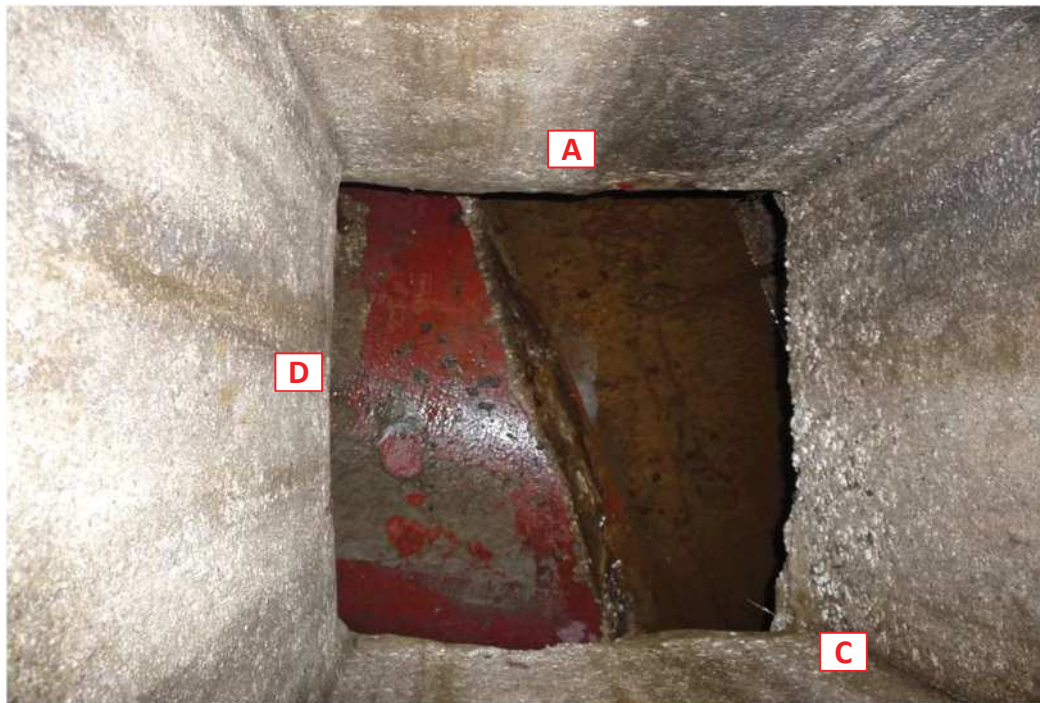
			431
--	--	--	-----

rilevatore/i

localizzazione della cameretta

Bibione

foto



Comune di
SAN MICHELE
AL TAGLIAMENTO

SCHEDE DI RILIEVO
DELLE CAMERETTE



data

scheda della
cameretta n°

 432

rilevatore/i

localizzazione della cameretta

Bibione

forma camera: circolare rettangolare quadrata irregolare

X cm Y cm

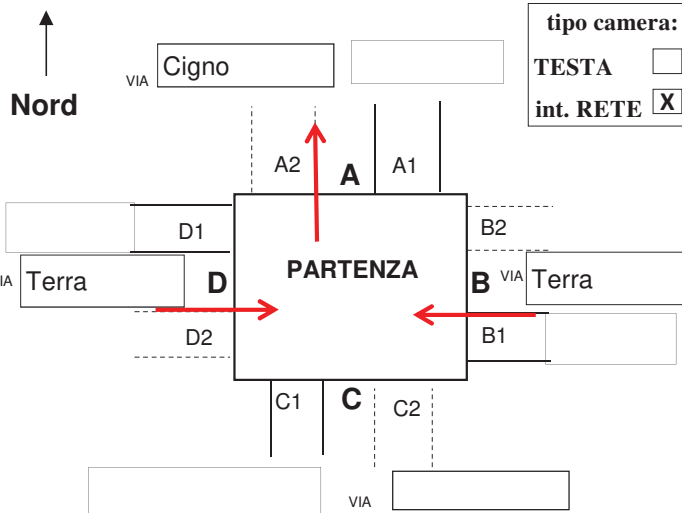
h interna cm h torrino cm

materiale camera: c.a. in opera
 c.a. prefabbricato
 muratura
 altro

forma chiusino: rettang./quadrato
 circolare
materiale chiusino: ghisa cls
 altro.

scaletta SI NO intonaco SI NO sedimenti SI cm NO acqua SI cm NO, asciutta

segni funzionam. in pressione: SI fino a cm NO



A1 cls gres pvc altro

h scorrimento **132** cm foto n°

d volta-soletta cm

circolare Ø **40** cm

ovoidale (b x h) x cm

. (b x h) x cm

B1 cls gres pvc altro

h scorrimento **99** cm foto n°

d volta-soletta cm

circolare Ø **40** cm

ovoidale (b x h) x cm

. (b x h) x cm

C1 cls gres pvc altro

h scorrimento cm foto n°

d volta-soletta cm

circolare Ø cm

ovoidale (b x h) x cm

. (b x h) x cm

D1 cls gres pvc altro

h scorrimento **99** cm forse è un utenza foto n°

d volta-soletta cm

circolare Ø **40** cm

ovoidale (b x h) x cm

..... (b x h) x cm

cls gres pvc altro

h scorrimento cm foto n°

d volta-soletta cm

circolare Ø cm

ovoidale (b x h) x cm

..... (b x h) x cm

foto esterne e d'insieme alla cameretta n°

1

note

condizione di manutenzione

buona
 sufficiente
 insufficiente

banchina calpestabile

SI
 NO

tipo di fognatura

mista
 nera
 bianca
 ?

Comune di
SAN MICHELE
AL TAGLIAMENTO

*SCHEDE DI RILIEVO
DELLE CAMERETTE*



data

scheda della
cameretta n°

			432
--	--	--	-----

rilevatore/i

localizzazione della cameretta

Bibione

foto



Comune di
SAN MICHELE
AL TAGLIAMENTO

SCHEDE DI RILIEVO
DELLE CAMERETTE



data

scheda della
cameretta n°

 433

rilevatore/i

localizzazione della cameretta

Bibione

forma camera: circolare rettangolare quadrata irregolare

X cm Y cm

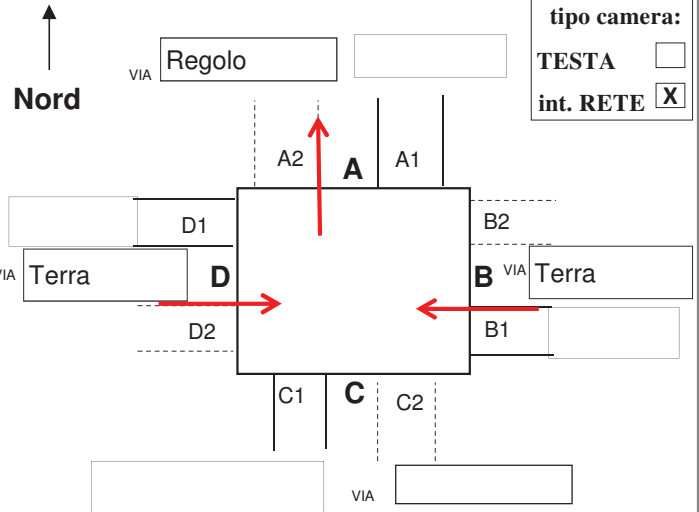
h interna cm h torrino cm

materiale camera: c.a. in opera
 c.a. prefabbricato
 muratura
 altro

forma chiusino: rettang./quadrato
 circolare
materiale chiusino: ghisa cls
 altro.

scaletta SI NO
intonaco SI NO
sedimenti SI cm NO
acqua SI cm NO, asciutta

segni funzionam. in pressione: SI fino a cm NO



A1 cls gres pvc altro

h scorrimento **112** cm foto n°

d volta-soletta cm

circolare Ø **40** cm
 ovoidale (b x h) x cm
 . (b x h) x cm

B1 cls gres pvc altro

h scorrimento **112** cm foto n°

d volta-soletta cm

circolare Ø **40** cm
 ovoidale (b x h) x cm
 . (b x h) x cm

C1 cls gres pvc altro

h scorrimento cm foto n°

d volta-soletta cm

circolare Ø cm
 ovoidale (b x h) x cm
 . (b x h) x cm

D1 cls gres pvc altro

h scorrimento **112** cm forse è un utenza
foto n°

d volta-soletta cm

circolare Ø **40** cm
 ovoidale (b x h) x cm
 (b x h) x cm

cls gres pvc altro

h scorrimento cm foto n°

d volta-soletta cm

circolare Ø cm
 ovoidale (b x h) x cm
 (b x h) x cm

foto esterne e d'insieme alla cameretta n°

1

note

condizione di manutenzione

buona
 sufficiente
 insufficiente

banchina calpestabile

SI
 NO

tipo di fognatura

mista
 nera
 bianca
 ?

Comune di
SAN MICHELE
AL TAGLIAMENTO

SCHEDE DI RILIEVO
DELLE CAMERETTE



data

scheda della
cameretta n°

			433
--	--	--	-----

rilevatore/i

localizzazione della cameretta

Bibione

foto



Comune di
SAN MICHELE
AL TAGLIAMENTO

SCHEDE DI RILIEVO
DELLE CAMERETTE



data

scheda della
cameretta n°

 434

rilevatore/i

localizzazione della cameretta

Bibione

forma camera: circolare rettangolare quadrata irregolare

X cm Y cm

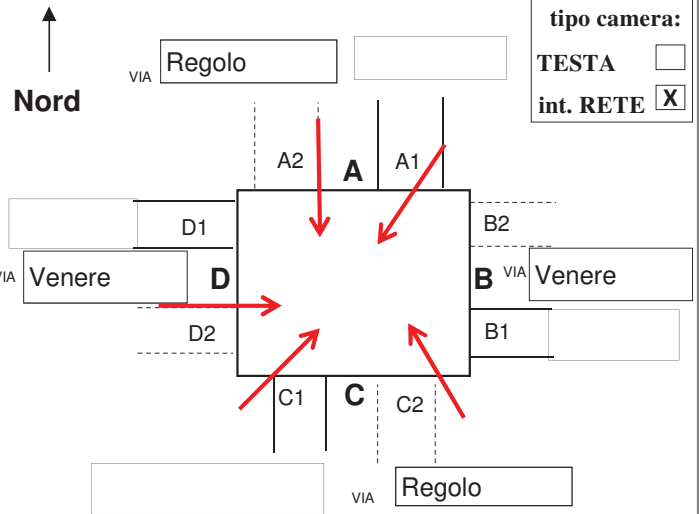
h interna cm h torrino cm

materiale camera: c.a. in opera
 c.a. prefabbricato
 muratura
 altro

forma chiusino: rettang./quadrato
 circolare
materiale chiusino: ghisa cls
 altro.

scaletta SI NO intonaco SI NO sedimenti SI cm NO acqua SI cm NO, asciutta

segni funzionam. in pressione: SI fino a cm NO



tipo camera:

TESTA
int. RETE

A1 cls gres pvc altro

h scorrimento **74** cm foto n°

d volta-soletta cm

circolare 2 Ø **30** cm

ovoidale (b x h) x cm

. (b x h) x cm

B1 cls gres pvc altro

h scorrimento cm foto n°

d volta-soletta cm

circolare Ø cm

ovoidale (b x h) x cm

. (b x h) x cm

C1 cls gres pvc altro

h scorrimento **59** cm foto n°

d volta-soletta cm

circolare Ø **30** cm

ovoidale (b x h) x cm

. (b x h) x cm

D1 cls gres pvc altro

h scorrimento **74** cm forse è un utenza foto n°

d volta-soletta cm

circolare Ø **30** cm

ovoidale (b x h) x cm

..... (b x h) x cm

C2 cls gres pvc altro

h scorrimento **74** cm foto n°

d volta-soletta cm

circolare Ø **20** cm

ovoidale (b x h) x cm

..... (b x h) x cm

foto esterne e d'insieme alla cameretta n°

1

note

condizione di manutenzione

buona
 sufficiente
 insufficiente

banchina calpestabile

SI
 NO

tipo di fognatura

mista
 nera
 bianca
 ?

Comune di
SAN MICHELE
AL TAGLIAMENTO

SCHEDE DI RILIEVO
DELLE CAMERETTE



data

scheda della
cameretta n°

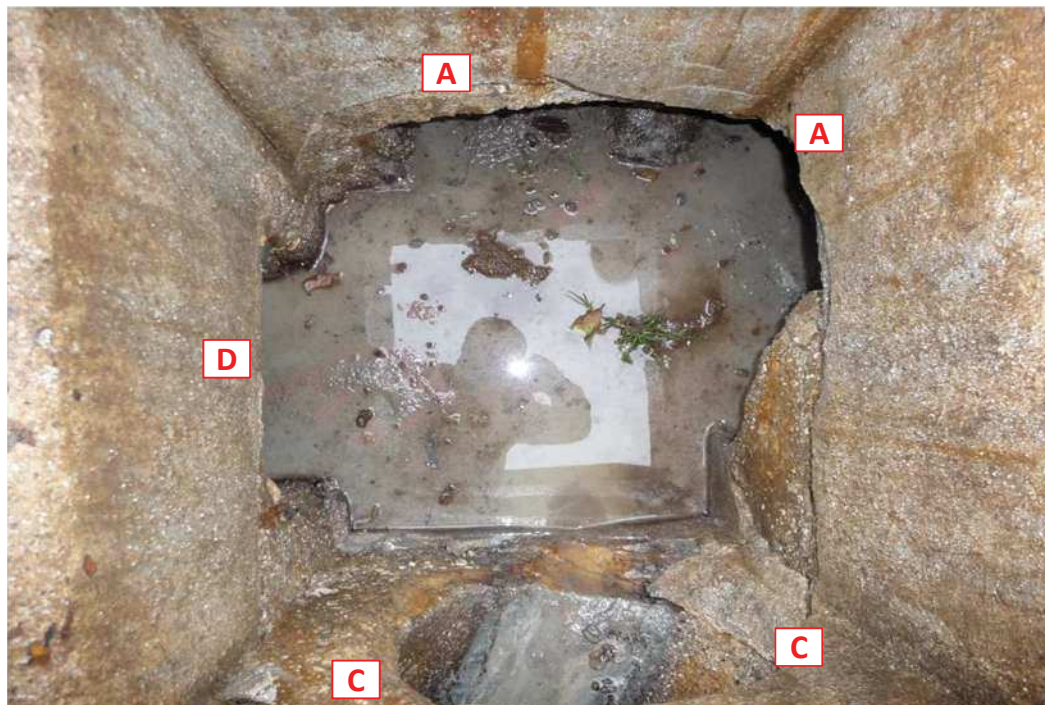
			434
--	--	--	-----

rilevatore/i

localizzazione della cameretta

Bibione

foto



Comune di
SAN MICHELE
AL TAGLIAMENTO

SCHEDE DI RILIEVO
DELLE CAMERETTE



data

scheda della
cameretta n°

 435

rilevatore/i

localizzazione della cameretta

Bibione

forma camera: circolare rettangolare quadrata irregolare

X cm Y cm

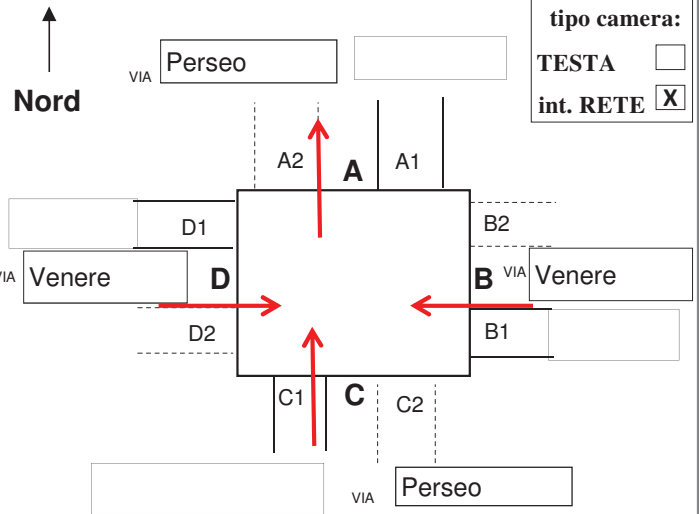
h interna cm h torrino cm

materiale camera: c.a. in opera
 c.a. prefabbricato
 muratura
 altro

forma chiusino: rettang./quadrato
 circolare
materiale chiusino: ghisa cls
 altro.

scaletta SI NO intonaco SI NO sedimenti SI cm NO acqua SI cm NO, asciutta

segni funzionam. in pressione: SI fino a cm NO



tipo camera:

TESTA
int. RETE

A1 cls gres pvc altro

h scorrimento **179** cm foto n°

d volta-soletta cm

circolare Ø **80** cm
 ovoidale (b x h) x cm
 . (b x h) x cm

B1 cls gres pvc altro

h scorrimento **158** cm foto n°

d volta-soletta cm

circolare Ø **30** cm
 ovoidale (b x h) x cm
 . (b x h) x cm

C1 cls gres pvc altro

h scorrimento **179** cm foto n°

d volta-soletta cm

circolare Ø **50** cm
 ovoidale (b x h) x cm
 . (b x h) x cm

D1 cls gres pvc altro

h scorrimento **179** cm forse è un utenza foto n°

d volta-soletta cm

circolare Ø **50** cm
 ovoidale (b x h) x cm
 (b x h) x cm

cls gres pvc altro

h scorrimento cm foto n°

d volta-soletta cm

circolare Ø cm
 ovoidale (b x h) x cm
 (b x h) x cm

foto esterne e d'insieme alla cameretta n°

1

note

condizione di manutenzione

buona
 sufficiente
 insufficiente

banchina calpestabile

SI
 NO

tipo di fognatura

mista
 nera
 bianca
 ?

Comune di
SAN MICHELE
AL TAGLIAMENTO

*SCHEDE DI RILIEVO
DELLE CAMERETTE*



data

scheda della
cameretta n°

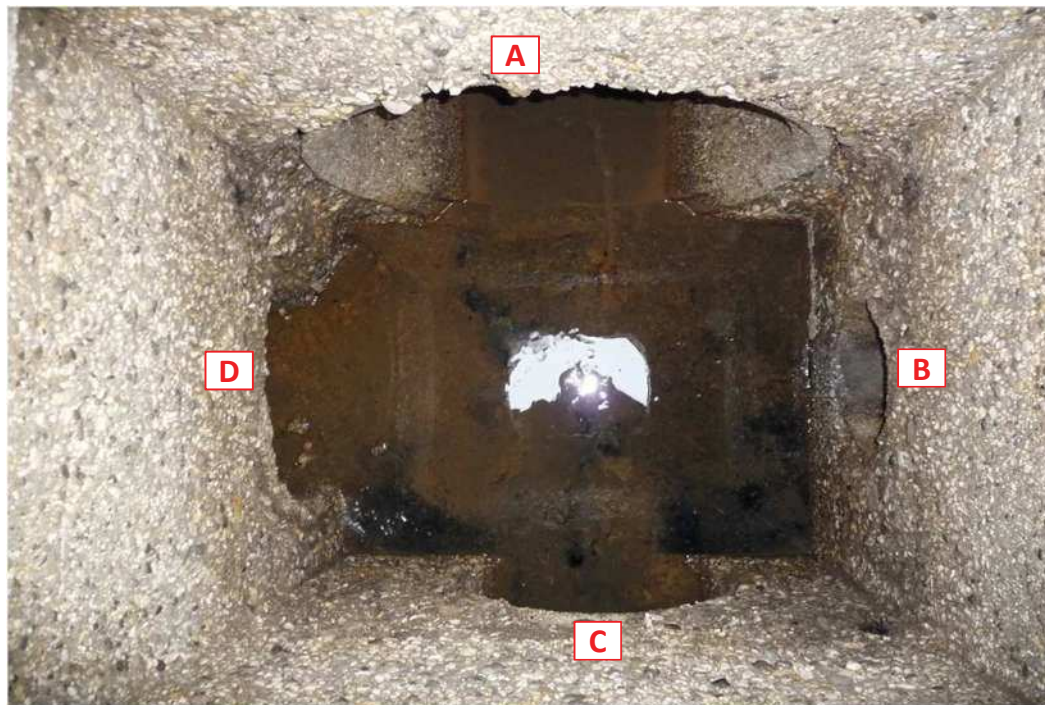
			435
--	--	--	-----

rilevatore/i

localizzazione della cameretta

Bibione

foto



Comune di
SAN MICHELE
AL TAGLIAMENTO

SCHEDE DI RILIEVO
DELLE CAMERETTE



data

scheda della
cameretta n°

 436

rilevatore/i

localizzazione della cameretta

Bibione

forma camera: circolare rettangolare quadrata irregolare

X cm Y cm

h interna cm h torrino cm

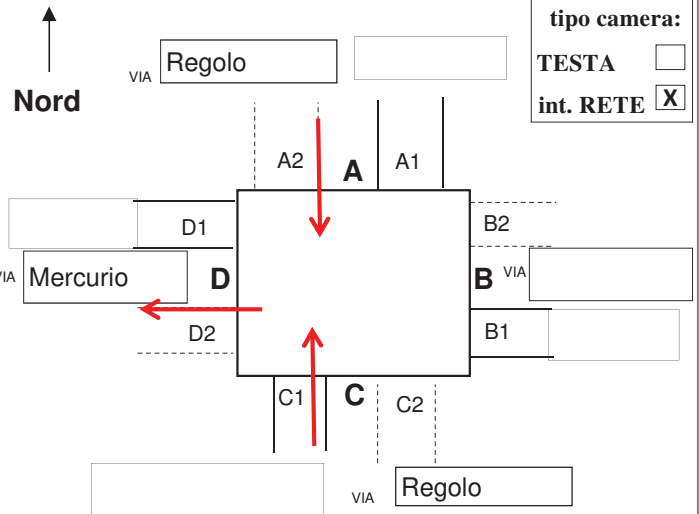
materiale camera: c.a. in opera c.a. prefabbricato muratura altro

forma chiusino: rettang./quadrato circolare

materiale chiusino: ghisa cls altro.

scaletta SI NO intonaco SI NO sedimenti SI cm NO acqua SI cm NO, asciutta

segni funzionam. in pressione: SI fino a cm NO



A1 cls gres pvc altro

h scorrimento **122** cm foto n°

d volta-soletta cm

circolare Ø **30** cm

ovoidale (b x h) x cm

. (b x h) x cm

B1 cls gres pvc altro

h scorrimento cm foto n°

d volta-soletta cm

circolare Ø cm

ovoidale (b x h) x cm

. (b x h) x cm

C1 cls gres pvc altro

h scorrimento **117** cm foto n°

d volta-soletta cm

circolare Ø **50** cm

ovoidale (b x h) x cm

. (b x h) x cm

D1 cls gres pvc altro

h scorrimento **130** cm forse è un utenza foto n°

d volta-soletta cm

circolare Ø **50** cm

ovoidale (b x h) x cm

..... (b x h) x cm

cls gres pvc altro

h scorrimento cm foto n°

d volta-soletta cm

circolare Ø cm

ovoidale (b x h) x cm

..... (b x h) x cm

foto esterne e d'insieme alla cameretta n°

1

note

condizione di manutenzione

buona
 sufficiente
 insufficiente

banchina calpestabile

SI
 NO

tipo di fognatura

mista
 nera
 bianca
 ?

Comune di
SAN MICHELE
AL TAGLIAMENTO

*SCHEDE DI RILIEVO
DELLE CAMERETTE*



data

scheda della
cameretta n°

			436
--	--	--	-----

rilevatore/i

localizzazione della cameretta

Bibione

foto



Comune di
SAN MICHELE
AL TAGLIAMENTO

SCHEDE DI RILIEVO
DELLE CAMERETTE



data

scheda della
cameretta n°

			437
--	--	--	-----

rilevatore/i

localizzazione della cameretta

Bibione

forma camera: circolare rettangolare quadrata irregolare

X cm Y cm

h interna cm h torrino cm

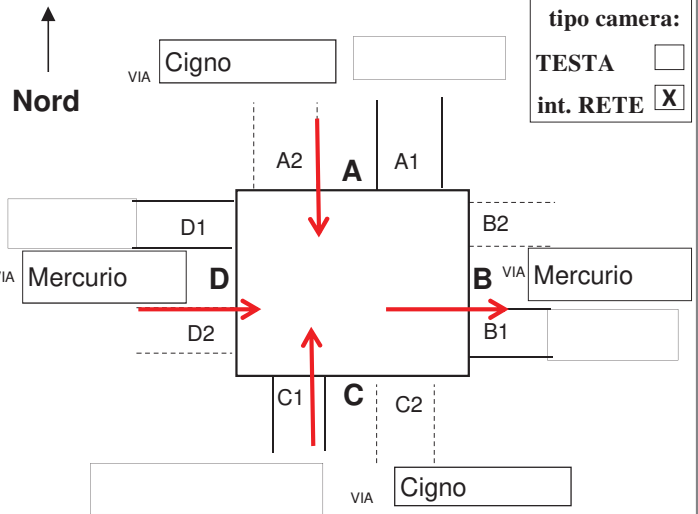
materiale camera: c.a. in opera c.a. prefabbricato muratura altro

forma chiusino: rettang./quadrato circolare

materiale chiusino: ghisa cls altro.

scaletta SI NO intonaco SI NO sedimenti SI cm NO acqua SI cm NO, asciutta

segni funzionam. in pressione: SI fino a cm NO



A1 cls gres pvc altro

h scorrimento cm foto n°

d volta-soletta cm

circolare Ø cm

ovoidale (b x h) x cm

. (b x h) x cm

B1 cls gres pvc altro

h scorrimento cm foto n°

d volta-soletta cm

circolare Ø cm

ovoidale (b x h) x cm

. (b x h) x cm

C1 cls gres pvc altro

h scorrimento cm foto n°

d volta-soletta cm

circolare Ø cm

ovoidale (b x h) x cm

. (b x h) x cm

D1 cls gres pvc altro

h scorrimento cm forse è un utenza foto n°

d volta-soletta cm

circolare Ø cm

ovoidale (b x h) x cm

..... (b x h) x cm

cls gres pvc altro

h scorrimento cm foto n°

d volta-soletta cm

circolare Ø cm

ovoidale (b x h) x cm

..... (b x h) x cm

foto esterne e d'insieme alla cameretta n°

note

condizione di manutenzione

buona
 sufficiente
 insufficiente

banchina calpestabile

SI
 NO

tipo di fognatura

mista
 nera
 bianca
 ?

Comune di
SAN MICHELE
AL TAGLIAMENTO

SCHEDE DI RILIEVO
DELLE CAMERETTE



data

scheda della
cameretta n°

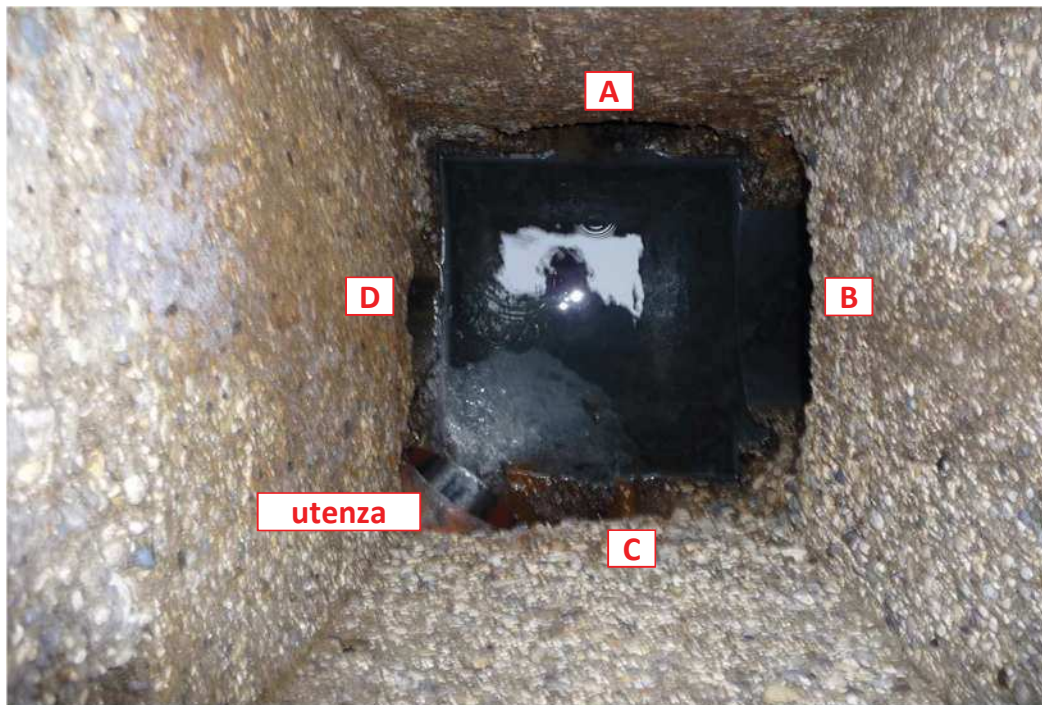
			437
--	--	--	-----

rilevatore/i

localizzazione della cameretta

Bibione

foto



Comune di
SAN MICHELE
AL TAGLIAMENTO

SCHEDE DI RILIEVO
DELLE CAMERETTE



data

scheda della
cameretta n°

 438

rilevatore/i

localizzazione della cameretta

Bibione

forma camera: circolare rettangolare quadrata irregolare

X cm Y cm

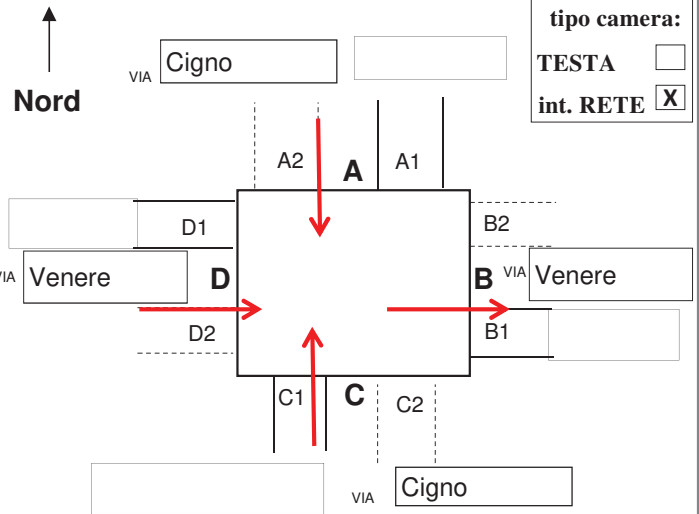
h interna cm h torrino cm

materiale camera: c.a. in opera
 c.a. prefabbricato
 muratura
 altro

forma chiusino: rettang./quadrato
 circolare
materiale chiusino: ghisa cls
 altro.

scaletta SI NO intonaco SI NO sedimenti SI cm NO acqua SI cm NO, asciutta

segni funzionam. in pressione: SI fino a cm NO



A1 cls gres pvc altro

h scorrimento **134** cm foto n°

d volta-soletta cm

circolare Ø **30** cm
 ovoidale (b x h) x cm
 . (b x h) x cm

B1 cls gres pvc altro

h scorrimento **137** cm foto n°

d volta-soletta cm

circolare Ø **50** cm
 ovoidale (b x h) x cm
 . (b x h) x cm

C1 cls gres pvc altro

h scorrimento **134** cm foto n°

d volta-soletta cm

circolare Ø **30** cm
 ovoidale (b x h) x cm
 . (b x h) x cm

D1 cls gres pvc altro

h scorrimento **134** cm forse è un utenza foto n°

d volta-soletta cm

circolare Ø **30** cm
 ovoidale (b x h) x cm
 (b x h) x cm

cls gres pvc altro

h scorrimento cm foto n°

d volta-soletta cm

circolare Ø cm
 ovoidale (b x h) x cm
 (b x h) x cm

foto esterne e d'insieme alla cameretta n°

1

note

condizione di manutenzione

buona
 sufficiente
 insufficiente

banchina calpestabile

SI
 NO

tipo di fognatura

mista
 nera
 bianca
 ?

Comune di
SAN MICHELE
AL TAGLIAMENTO

*SCHEDE DI RILIEVO
DELLE CAMERETTE*



data

scheda della
cameretta n°

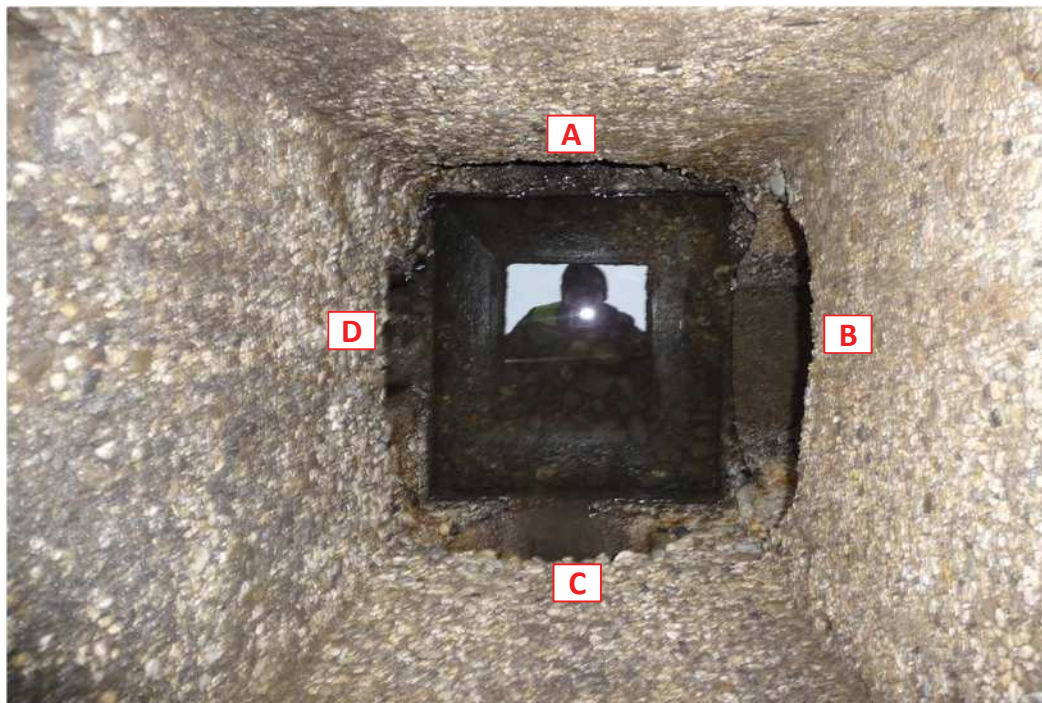
			438
--	--	--	-----

rilevatore/i

localizzazione della cameretta

Bibione

foto



Comune di
SAN MICHELE
AL TAGLIAMENTO

SCHEDE DI RILIEVO
DELLE CAMERETTE



data

scheda della
cameretta n°

 439

rilevatore/i

localizzazione della cameretta

Bibione

forma camera: circolare rettangolare quadrata irregolare

X cm Y cm

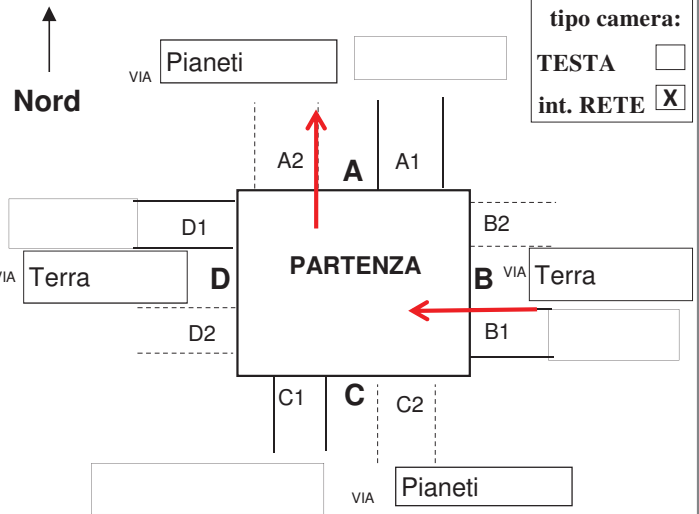
h interna cm h torrino cm

materiale camera: c.a. in opera
 c.a. prefabbricato
 muratura
 altro

forma chiusino: rettang./quadrato
 circolare
materiale chiusino: ghisa cls
 altro.

scaletta SI NO intonaco SI NO sedimenti SI cm NO acqua SI cm NO, asciutta

segni funzionam. in pressione: SI fino a cm NO



A1 cls gres pvc altro

h scorrimento **122** cm foto n°

d volta-soletta cm

circolare Ø **40** cm

ovoidale (b x h) x cm

. (b x h) x cm

B1 cls gres pvc altro

h scorrimento **97** cm foto n°

d volta-soletta cm

circolare Ø **40** cm

ovoidale (b x h) x cm

. (b x h) x cm

C1 cls gres pvc altro

h scorrimento cm foto n°

d volta-soletta cm

circolare Ø cm

ovoidale (b x h) x cm

. (b x h) x cm

D1 cls gres pvc altro

h scorrimento cm forse è un utenza foto n°

d volta-soletta cm

circolare Ø cm

ovoidale (b x h) x cm

..... (b x h) x cm

cls gres pvc altro

h scorrimento cm foto n°

d volta-soletta cm

circolare Ø cm

ovoidale (b x h) x cm

..... (b x h) x cm

foto esterne e d'insieme alla cameretta n°

note

condizione di manutenzione

buona

sufficiente

insufficiente

banchina calpestabile

SI

NO

tipo di fognatura

mista

nera

bianca

?

Comune di
SAN MICHELE
AL TAGLIAMENTO

*SCHEDE DI RILIEVO
DELLE CAMERETTE*



data

scheda della
cameretta n°

			439
--	--	--	-----

rilevatore/i

localizzazione della cameretta

Bibione

foto



Comune di
SAN MICHELE
AL TAGLIAMENTO

SCHEDE DI RILIEVO
DELLE CAMERETTE



data

scheda della
cameretta n°

 440

rilevatore/i

localizzazione della cameretta

Bibione

forma camera: circolare rettangolare quadrata irregolare

X cm Y cm

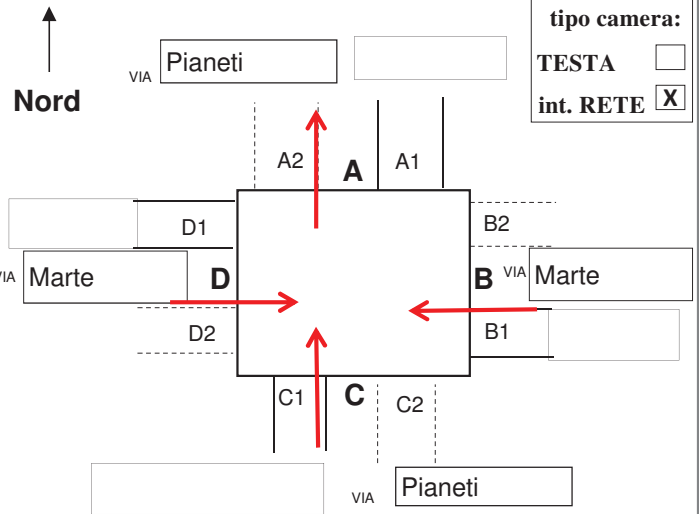
h interna cm h torrino cm

materiale camera: c.a. in opera
 c.a. prefabbricato
 muratura
 altro

forma chiusino: rettang./quadrato
 circolare
materiale chiusino: ghisa cls
 altro.

scaletta SI NO intonaco SI NO sedimenti SI cm NO acqua SI cm NO, asciutta

segni funzionam. in pressione: SI fino a cm NO



A1 cls gres pvc altro

h scorrimento **107** cm foto n°

d volta-soletta cm

circolare Ø **40** cm

ovoidale (b x h) x cm

. (b x h) x cm

B1 cls gres pvc altro

h scorrimento **103** cm foto n°

d volta-soletta cm

circolare Ø **40** cm

ovoidale (b x h) x cm

. (b x h) x cm

C1 cls gres pvc altro

h scorrimento **107** cm foto n°

d volta-soletta cm

circolare Ø **40** cm

ovoidale (b x h) x cm

. (b x h) x cm

D1 cls gres pvc altro

h scorrimento **103** cm forse è un utenza foto n°

d volta-soletta cm

circolare Ø **40** cm

ovoidale (b x h) x cm

..... (b x h) x cm

cls gres pvc altro

h scorrimento cm foto n°

d volta-soletta cm

circolare Ø cm

ovoidale (b x h) x cm

..... (b x h) x cm

foto esterne e d'insieme alla cameretta n°

1

note

Deposito sul fondo pozzetto.

condizione di manutenzione

buona
 sufficiente
 insufficiente

banchina calpestabile

SI
 NO

tipo di fognatura

mista
 nera
 bianca
 ?

Comune di
SAN MICHELE
AL TAGLIAMENTO

*SCHEDE DI RILIEVO
DELLE CAMERETTE*



data

scheda della
cameretta n°

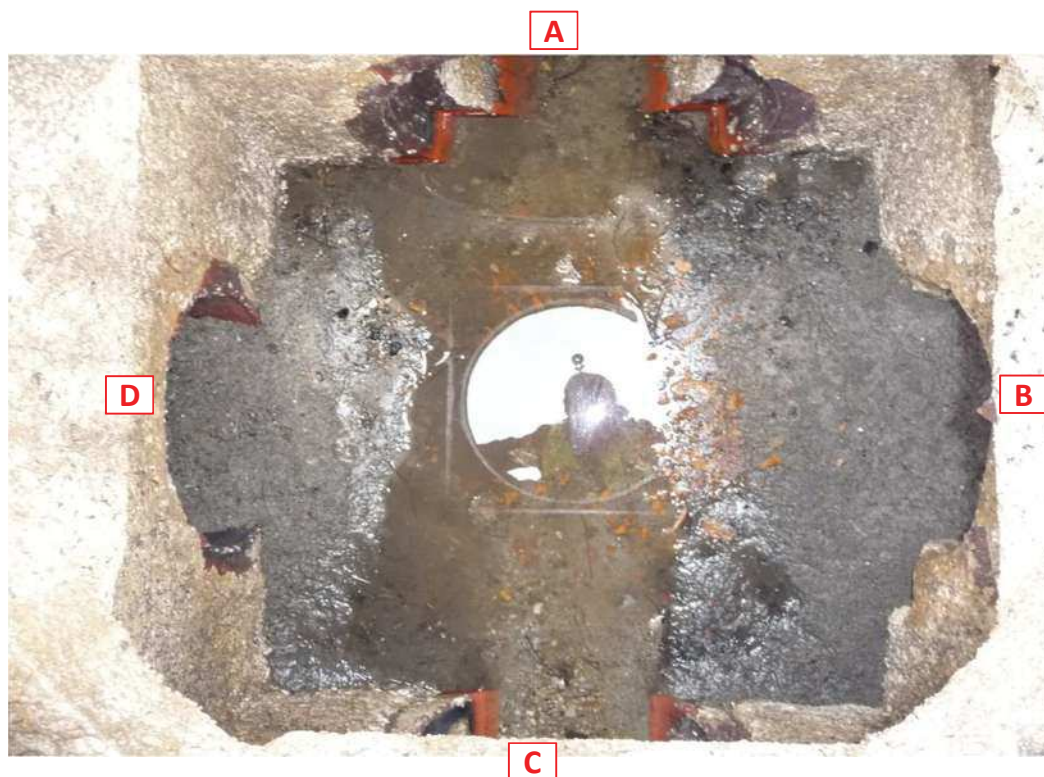
			440
--	--	--	-----

rilevatore/i

localizzazione della cameretta

Bibione

foto



Comune di
SAN MICHELE
AL TAGLIAMENTO

SCHEDE DI RILIEVO
DELLE CAMERETTE



data

scheda della
cameretta n°

 441

rilevatore/i

localizzazione della cameretta

Bibione

forma camera: circolare rettangolare quadrata irregolare

X cm Y cm

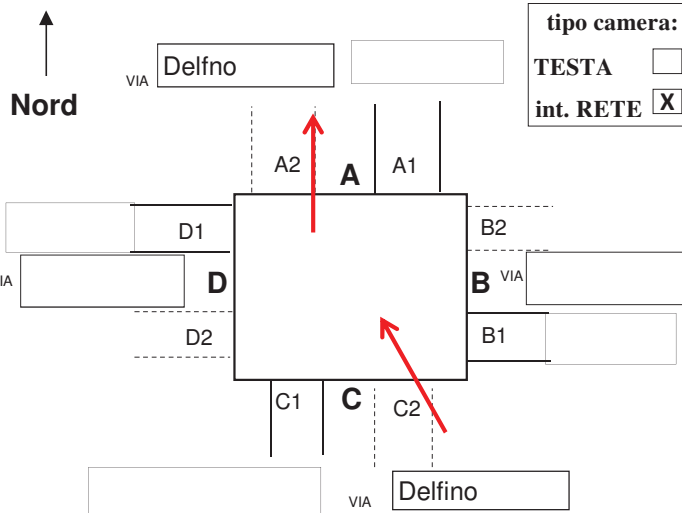
h interna cm h torrino cm

materiale camera: c.a. in opera
 c.a. prefabbricato
 muratura
 altro

forma chiusino: rettang./quadrato
 circolare
materiale chiusino: ghisa cls
 altro .

scaletta SI NO intonaco SI NO sedimenti SI cm NO acqua SI cm NO, asciutta

segni funzionam. in pressione: SI fino a cm NO



tipo camera:

TESTA
int. RETE

A1 cls gres pvc altro

h scorrimento cm foto n°

d volta-soletta cm

circolare Ø cm

ovoidale (b x h) x cm

. (b x h) x cm

B1 cls gres pvc altro

h scorrimento cm foto n°

d volta-soletta cm

circolare Ø cm

ovoidale (b x h) x cm

. (b x h) x cm

C1 cls gres pvc altro

h scorrimento cm foto n°

d volta-soletta cm

circolare Ø cm

ovoidale (b x h) x cm

. (b x h) x cm

D1 cls gres pvc altro

h scorrimento cm forse è un utenza

d volta-soletta cm foto n°

circolare Ø cm

ovoidale (b x h) x cm

..... (b x h) x cm

cls gres pvc altro

h scorrimento cm foto n°

d volta-soletta cm

circolare Ø cm

ovoidale (b x h) x cm

..... (b x h) x cm

foto esterne e d'insieme alla cameretta n°

note

condizione di manutenzione

buona
 sufficiente
 insufficiente

banchina calpestabile

SI
 NO

tipo di fognatura

mista
 nera
 bianca
 ?

Comune di
SAN MICHELE
AL TAGLIAMENTO

*SCHEDE DI RILIEVO
DELLE CAMERETTE*



data

scheda della
cameretta n°

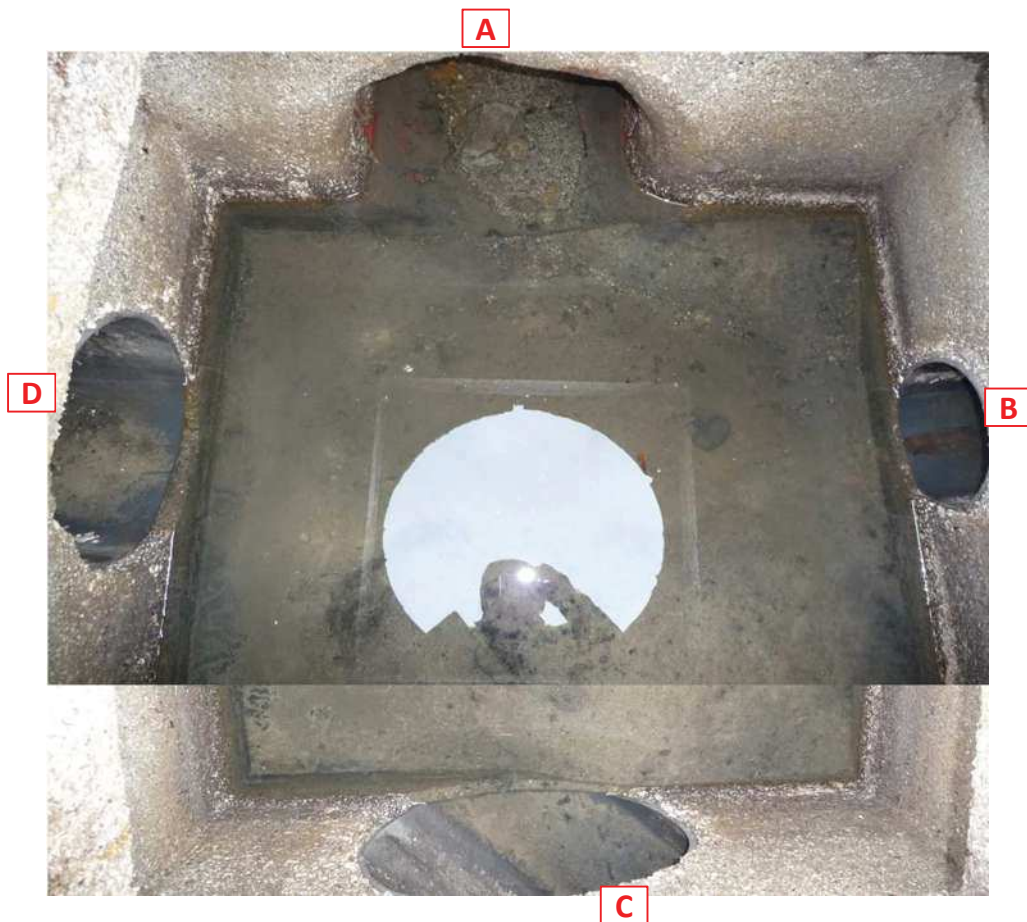
			441
--	--	--	-----

rilevatore/i

localizzazione della cameretta

Bibione

foto



Comune di
SAN MICHELE
AL TAGLIAMENTO

SCHEDE DI RILIEVO
DELLE CAMERETTE



data

scheda della
cameretta n°

 442

rilevatore/i

localizzazione della cameretta

Bibione

forma camera: circolare rettangolare quadrata irregolare

X cm Y cm

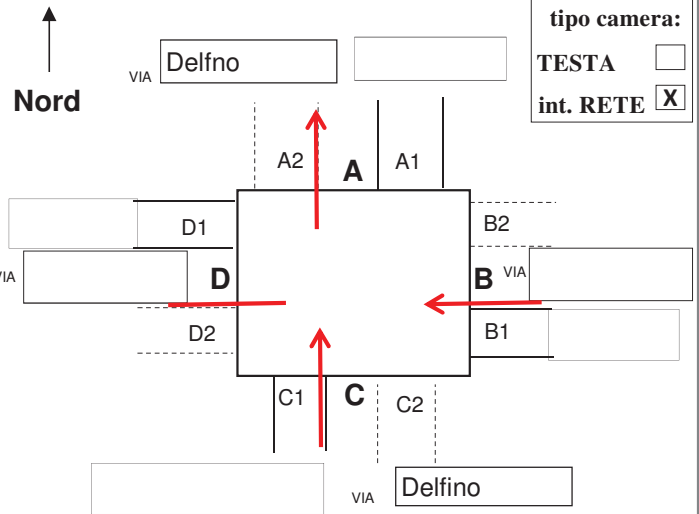
h interna cm h torrino cm

materiale camera: c.a. in opera
 c.a. prefabbricato
 muratura
 altro

forma chiusino: rettang./quadrato
 circolare
materiale chiusino: ghisa cls
 altro .

scaletta SI NO intonaco SI NO sedimenti SI cm NO acqua SI cm NO, asciutta

segni funzionam. in pressione: SI fino a cm NO



tipo camera:

TESTA
int. RETE

A1 cls gres pvc altro

h scorrimento **123** cm foto n°

d volta-soletta cm

circolare Ø **40** cm

ovoidale (b x h) x cm

. (b x h) x cm

B1 cls gres pvc altro

h scorrimento **123** cm foto n°

d volta-soletta cm

circolare Ø **50** cm

ovoidale (b x h) x cm

. (b x h) x cm

C1 cls gres pvc altro

h scorrimento **123** cm foto n°

d volta-soletta cm

circolare Ø **40** cm

ovoidale (b x h) x cm

. (b x h) x cm

D1 cls gres pvc altro

h scorrimento **123** cm forse è un utenza foto n°

d volta-soletta cm

circolare Ø **50** cm

ovoidale (b x h) x cm

..... (b x h) x cm

cls gres pvc altro

h scorrimento cm foto n°

d volta-soletta cm

circolare Ø cm

ovoidale (b x h) x cm

..... (b x h) x cm

foto esterne e d'insieme alla cameretta n°

2

note

Deposito sul fondo pozzetto.
Sembra che lo scorrimento dell'acqua vada verso la condotta "D" ?!?

condizione di manutenzione

buona
 sufficiente
 insufficiente

banchina calpestabile

SI
 NO

tipo di fognatura

mista
 nera
 bianca
 ?

Comune di
SAN MICHELE
AL TAGLIAMENTO

*SCHEDE DI RILIEVO
DELLE CAMERETTE*



data

scheda della
cameretta n°

			442
--	--	--	-----

rilevatore/i

localizzazione della cameretta

Bibione

foto

Comune di
SAN MICHELE
AL TAGLIAMENTO

SCHEDE DI RILIEVO
DELLE CAMERETTE



data

scheda della
cameretta n°

 443

rilevatore/i

localizzazione della cameretta

Bibione - Scarico al Depuratore

forma camera: circolare rettangolare quadrata irregolare

X cm Y cm

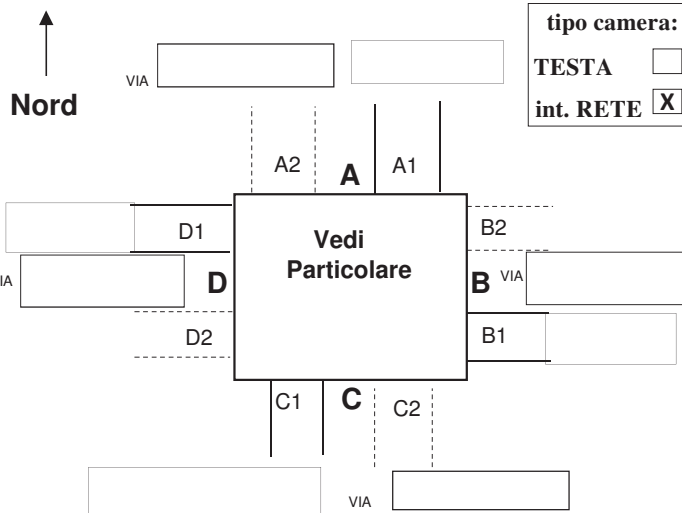
h interna cm h torrino cm

materiale camera: c.a. in opera
 c.a. prefabbricato
 muratura
 altro

forma chiusino: rettang./quadrato
 circolare
materiale chiusino: ghisa cls
 altro .

scaletta SI NO intonaco SI NO sedimenti SI cm NO acqua SI cm NO, asciutta

segni funzionam. in pressione: SI fino a cm NO



tipo camera:

TESTA
int. RETE

A1 cls gres pvc altro

h scorrimento cm foto n°

d volta-soletta cm

circolare Ø cm

ovoidale (b x h) x cm

. (b x h) x cm

B1 cls gres pvc altro

h scorrimento cm foto n°

d volta-soletta cm

circolare Ø cm

ovoidale (b x h) x cm

. (b x h) x cm

C1 cls gres pvc altro

h scorrimento cm foto n°

d volta-soletta cm

circolare Ø cm

ovoidale (b x h) x cm

. (b x h) x cm

D1 cls gres pvc altro

h scorrimento cm forse è un utenza

d volta-soletta cm foto n°

circolare Ø cm

ovoidale (b x h) x cm

..... (b x h) x cm

cls gres pvc altro

h scorrimento cm

d volta-soletta cm foto n°

circolare Ø cm

ovoidale (b x h) x cm

..... (b x h) x cm

foto esterne e d'insieme alla cameretta n°

note

Tubo di scarico al Depuratore ha un diametro di 250 cm.
Vedi schema della sezione allegato.

condizione
di manutenzione

buona
 sufficiente
 insufficiente

banchina
calpestabile

SI
 NO

tipo di
fognatura

mista
 nera
 bianca
 ?

Comune di
SAN MICHELE
AL TAGLIAMENTO

*SCHEDE DI RILIEVO
DELLE CAMERETTE*



data

scheda della
cameretta n°

			443
--	--	--	-----

rilevatore/i

localizzazione della cameretta

Bibione - Scarico al Depuratore

foto



Tubo diametro 250 cm

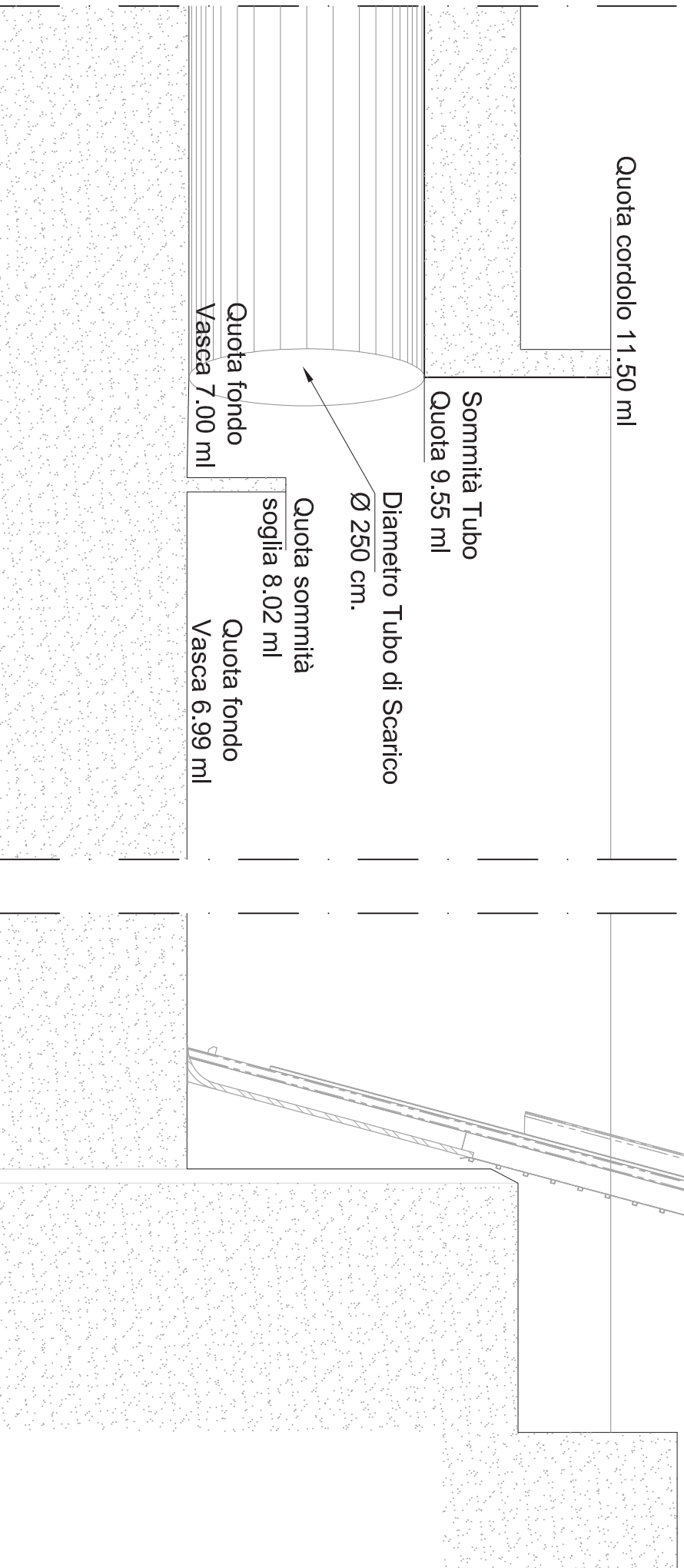
Quota cordolo 11.50 ml

Sommità Tubo
Quota 9.55 ml

Diametro Tubo di Scarico
Ø 250 cm.

Quota fondo
Vasca 7.00 ml

Quota sommità
soglia 8.02 ml
Quota fondo
Vasca 6.99 ml



Comune di
San Michele al Tagliamento
loc. Bibione
**SCHEDE DI RILIEVO
DELLE CAMERETTE**



data

scheda della
cameretta n°

				444
--	--	--	--	------------

rilevatore/i

localizzazione della cameretta

Foto 1



Foto 2



Comune di
San Michele al Tagliamento
loc. Bibione
SCHEDE DI RILIEVO
DELLE CAMERETTE



data

scheda della
cameretta n°

 445

rilevatore/i

localizzazione della cameretta

Bibione

forma camera: circolare rettangolare quadrata irregolare

X cm **Y** cm

h interna cm **h torrino** cm

materiale camera: c.a. in opera
 c.a. prefabbricato
 muratura
 altro

forma chiusino: rettang./quadrato
 circolare
materiale chiusino: ghisa cls
 altro

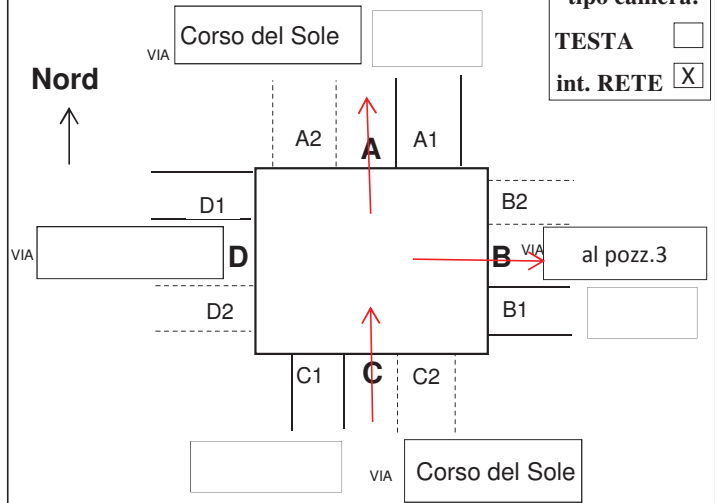
scaletta SI NO
intonaco SI NO
sedimenti SI cm NO
acqua SI cm NO, asciutta

segni funzionam. in pressione: SI fino a cm NO

tipo camera:

TESTA
int. RETE

Nord



A1 cls gres pvc altro

h scorrimento 259 cm **foto n°**

d volta-soletta cm

circolare Ø 60 cm
 ovoidale (b x h) x cm
 (b x h) x cm

B1 cls gres pvc altro

h scorrimento 259 cm **foto n°**

d volta-soletta cm

circolare Ø 40 cm
 ovoidale (b x h) x cm
 (b x h) x cm

C1 cls gres pvc altro

h scorrimento 259 cm **foto n°**

d volta-soletta cm

circolare Ø 60 cm
 ovoidale (b x h) x cm
 (b x h) x cm

D1 cls gres pvc altro

h scorrimento cm **foto n°**

d volta-soletta cm

circolare Ø cm
 ovoidale (b x h) x cm
 (b x h) x cm

cls gres pvc altro

h scorrimento cm **foto n°**

d volta-soletta cm

circolare Ø cm
 ovoidale (b x h) x cm
 (b x h) x cm

foto esterne e d'insieme alla cameretta n°

1

note

condizione di manutenzione

buona
 sufficiente
 insufficiente

banchina calpestabile

SI
 NO

tipo di fognatura

mista
 nera
 bianca
 ?

Comune di
San Michele al Tagliamento
loc. Bibione
**SCHEDE DI RILIEVO
DELLE CAMERETTE**



data

scheda della
cameretta n°

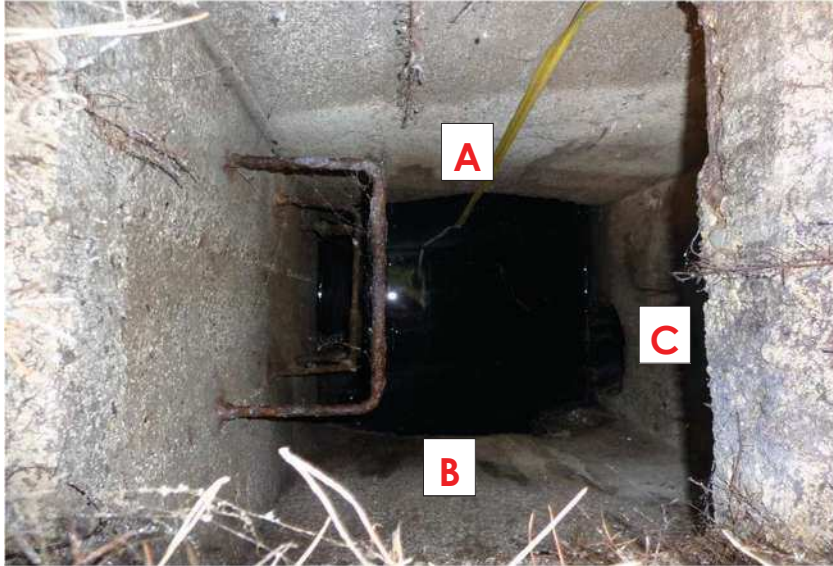
			445
--	--	--	-----

rilevatore/i

localizzazione della cameretta

Bibione

Foto 1



Comune di
San Michele al Tagliamento
loc. Bibione
SCHEDE DI RILIEVO
DELLE CAMERETTE



data

scheda della
cameretta n°

 446

rilevatore/i

localizzazione della cameretta

Bibione

forma camera: circolare rettangolare quadrata irregolare

X cm **Y** cm

h interna cm **h torrino** cm

materiale camera: c.a. in opera
 c.a. prefabbricato
 muratura
 altro

forma chiusino: rettang./quadrato
 circolare
materiale chiusino: ghisa cls
 altro

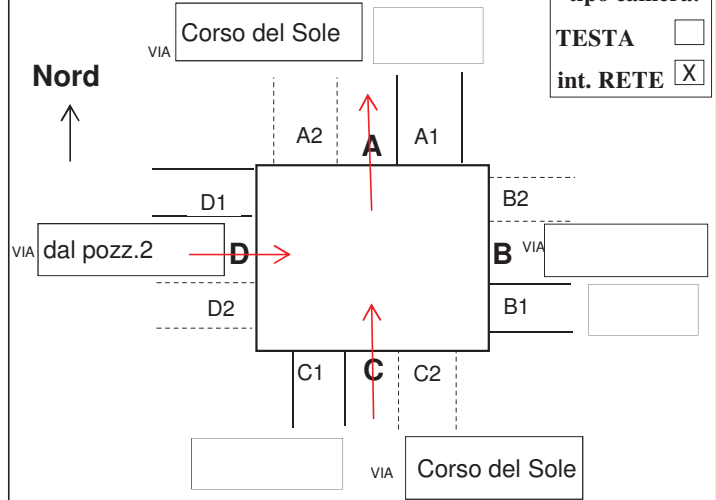
scaletta SI NO
intonaco SI NO
sedimenti SI cm NO
acqua SI cm NO, asciutta

segni funzionam. in pressione: SI fino a cm NO

tipo camera:

TESTA
int. RETE

Nord



A1 cls gres pvc altro

h scorrimento 248 cm **foto n°**

d volta-soletta cm

circolare \emptyset 60 cm
 ovoidale (b x h) x cm
 (b x h) x cm

B1 cls gres pvc altro

h scorrimento cm **foto n°**

d volta-soletta cm

circolare \emptyset cm
 ovoidale (b x h) x cm
 (b x h) x cm

C1 cls gres pvc altro

h scorrimento 248 cm **foto n°**

d volta-soletta cm

circolare \emptyset 60 cm
 ovoidale (b x h) x cm
 (b x h) x cm

D1 cls gres pvc altro

h scorrimento 248 cm **foto n°**

d volta-soletta cm

circolare \emptyset 40 cm
 ovoidale (b x h) x cm
 (b x h) x cm

cls gres pvc altro

h scorrimento cm **foto n°**

d volta-soletta cm

circolare \emptyset cm
 ovoidale (b x h) x cm
 (b x h) x cm

foto esterne e d'insieme alla cameretta n°

1

note

condizione di manutenzione

buona
 sufficiente
 insufficiente

banchina calpestabile

SI
 NO

tipo di fognatura

mista
 nera
 bianca
 ?

Comune di
San Michele al Tagliamento
loc. Bibione
*SCHEDE DI RILIEVO
DELLE CAMERETTE*



data

scheda della
cameretta n°

			446
--	--	--	-----

rilevatore/i

localizzazione della cameretta

Bibione

Comune di
San Michele al Tagliamento
loc. Bibione
SCHEDE DI RILIEVO
DELLE CAMERETTE



data

scheda della
cameretta n°

 447

rilevatore/i

localizzazione della cameretta

Bibione

forma camera: circolare rettangolare quadrata irregolare

X cm **Y** cm

h interna cm **h torrino** cm

materiale camera: c.a. in opera
 c.a. prefabbricato
 muratura
 altro

forma chiusino: rettang./quadrato
 circolare
materiale chiusino: ghisa cls
 altro

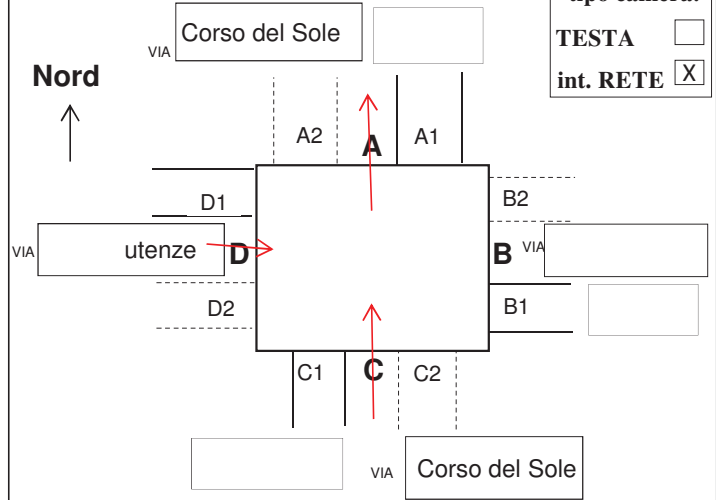
scaletta SI NO
intonaco SI NO
sedimenti SI cm NO
acqua SI cm NO, asciutta

segni funzionam. in pressione: SI fino a cm NO

tipo camera:

TESTA
int. RETE

Nord



A1 cls gres pvc altro

h scorrimento 264 cm **foto n°**

d volta-soletta cm

circolare Ø 60 cm
 ovoidale (b x h) x cm
 (b x h) x cm

B1 cls gres pvc altro

h scorrimento cm **foto n°**

d volta-soletta cm

circolare Ø cm
 ovoidale (b x h) x cm
 (b x h) x cm

C1 cls gres pvc altro

h scorrimento 264 cm **foto n°**

d volta-soletta cm

circolare Ø 60 cm
 ovoidale (b x h) x cm
 (b x h) x cm

D1 cls gres pvc altro

h scorrimento cm **foto n°**

d volta-soletta cm

circolare Ø cm
 ovoidale (b x h) x cm
 (b x h) x cm

cls gres pvc altro

h scorrimento cm **foto n°**

d volta-soletta cm

circolare Ø cm
 ovoidale (b x h) x cm
 (b x h) x cm

foto esterne e d'insieme alla cameretta n°

1

note

condizione di manutenzione

buona
 sufficiente
 insufficiente

banchina calpestabile

SI
 NO

tipo di fognatura

mista
 nera
 bianca
 ?

Comune di
San Michele al Tagliamento
loc. Bibione
*SCHEDE DI RILIEVO
DELLE CAMERETTE*



data

scheda della
cameretta n°

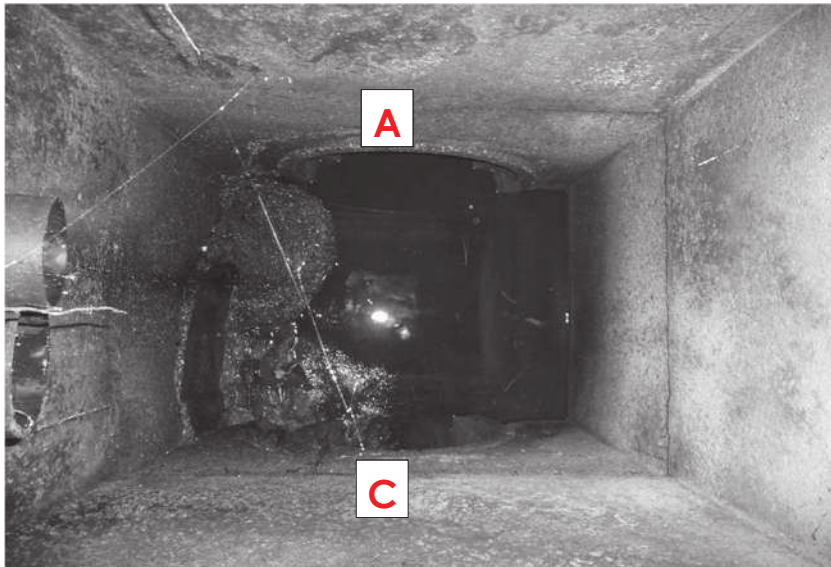
			447
--	--	--	-----

rilevatore/i

localizzazione della cameretta

Bibione

Foto 1



Comune di
San Michele al Tagliamento
loc. Bibione
**SCHEDE DI RILIEVO
DELLE CAMERETTE**



data

scheda della
cameretta n°

 448

rilevatore/i

localizzazione della cameretta

Bibione

forma camera: circolare rettangolare quadrata irregolare

X cm **Y** cm

h interna cm **h torrino** cm

materiale camera: c.a. in opera
 c.a. prefabbricato
 muratura
 altro

forma chiusino: rettang./quadrato
 circolare
materiale chiusino: ghisa cls
 altro

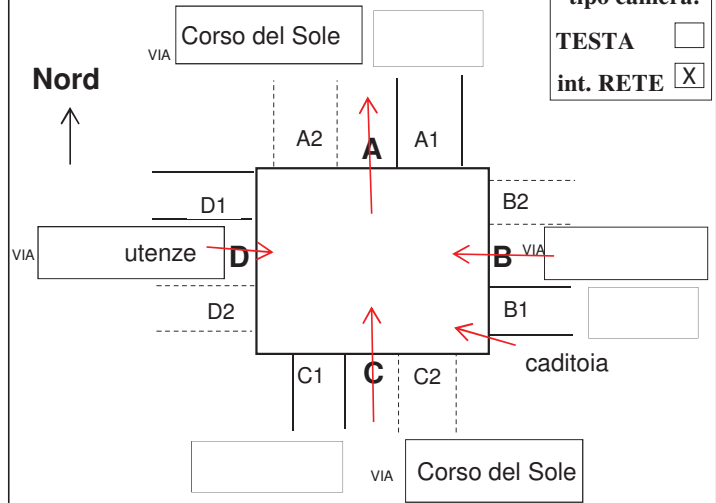
scaletta SI NO intonaco SI NO sedimenti SI cm NO
acqua SI cm NO, asciutta

segni funzionam. in pressione: SI fino a cm NO

tipo camera:

TESTA
int. RETE

Nord



A1 cls gres pvc altro

h scorrimento cm **foto n°**

d volta-soletta cm

circolare Ø cm

ovoidale (b x h) x cm

..... (b x h) x cm

B1 cls gres pvc altro

h scorrimento cm **foto n°**

d volta-soletta cm

circolare Ø cm

ovoidale (b x h) x cm

(b x h) x cm

C1 cls gres pvc altro

h scorrimento cm **foto n°**

d volta-soletta cm

circolare Ø cm

ovoidale (b x h) x cm

..... (b x h) x cm

D1 cls gres pvc altro

h scorrimento cm **foto n°**

d volta-soletta cm

circolare Ø cm

ovoidale (b x h) x cm

(b x h) x cm

cls gres pvc altro

h scorrimento cm **foto n°**

d volta-soletta cm

circolare Ø cm

ovoidale (b x h) x cm

..... (b x h) x cm

foto esterne e d'insieme alla cameretta n°

note

condizione di manutenzione

buona
 sufficiente
 insufficiente

banchina calpestabile

SI
 NO

tipo di fognatura

mista
 nera
 bianca
 ?

Comune di
San Michele al Tagliamento
loc. Bibione
*SCHEDE DI RILIEVO
DELLE CAMERETTE*



data

scheda della
cameretta n°

			448
--	--	--	-----

rilevatore/i

localizzazione della cameretta

Bibione

Foto 1



Comune di
San Michele al Tagliamento
loc. Bibione
SCHEDE DI RILIEVO
DELLE CAMERETTE



data

scheda della
cameretta n°

 449

rilevatore/i

localizzazione della cameretta

Bibione

forma camera: circolare rettangolare quadrata irregolare

X cm **Y** cm

h interna cm **h torrino** cm

materiale camera: c.a. in opera
 c.a. prefabbricato
 muratura
 altro

forma chiusino: rettang./quadrato
 circolare
materiale chiusino: ghisa cls
 altro

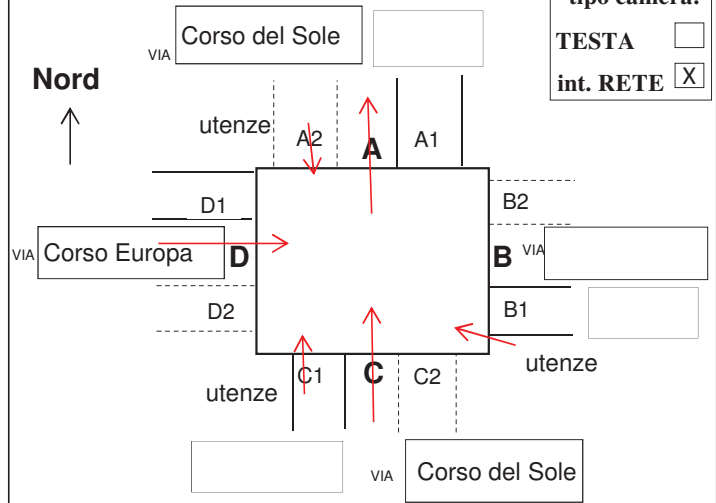
scaletta SI NO
intonaco SI NO
sedimenti SI cm NO
acqua SI cm NO, asciutta

segni funzionam. in pressione: SI fino a cm NO

tipo camera:

TESTA
int. RETE

Nord



A1 cls gres pvc altro

h scorrimento cm **foto n°**

d volta-soletta cm

circolare Ø cm
 ovoidale (b x h) x cm
 (b x h) x cm

B1 cls gres pvc altro

h scorrimento cm **foto n°**

d volta-soletta cm

circolare Ø cm
 ovoidale (b x h) x cm
 (b x h) x cm

C1 cls gres pvc altro

h scorrimento cm **foto n°**

d volta-soletta cm

circolare Ø cm
 ovoidale (b x h) x cm
 (b x h) x cm

D1 cls gres pvc altro

h scorrimento cm **foto n°**

d volta-soletta cm

circolare Ø cm
 ovoidale (b x h) x cm
 (b x h) x cm

cls gres pvc altro

h scorrimento cm **foto n°**

d volta-soletta cm

circolare Ø cm
 ovoidale (b x h) x cm
 (b x h) x cm

foto esterne e d'insieme alla cameretta n°

1

note

condizione di manutenzione

buona
 sufficiente
 insufficiente

banchina calpestabile

SI
 NO

tipo di fognatura

mista
 nera
 bianca
 ?

Comune di
San Michele al Tagliamento
loc. Bibione
*SCHEDE DI RILIEVO
DELLE CAMERETTE*



data

scheda della
cameretta n°

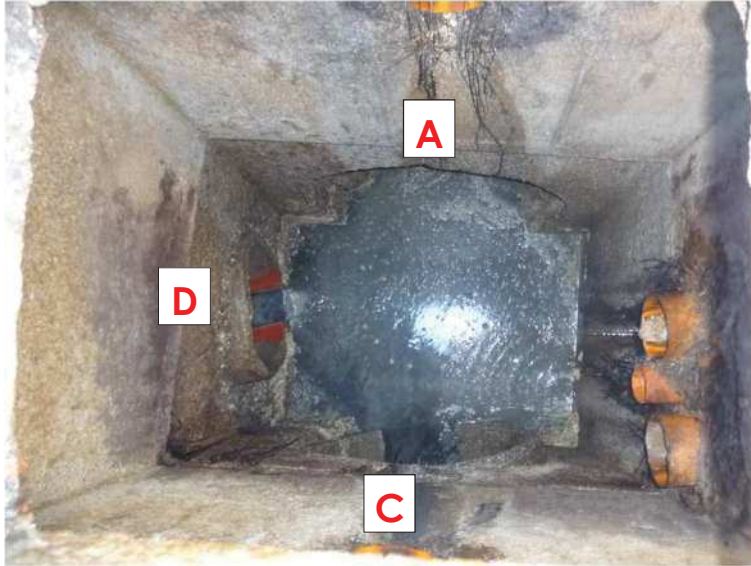
			449
--	--	--	-----

rilevatore/i

localizzazione della cameretta

Bibione

Foto 1



Comune di
San Michele al Tagliamento
loc. Bibione
SCHEDE DI RILIEVO
DELLE CAMERETTE



data

scheda della
cameretta n°

 450

rilevatore/i

localizzazione della cameretta

Bibione

forma camera: circolare rettangolare quadrata irregolare

X cm **Y** cm

h interna cm **h torrino** cm

materiale camera: c.a. in opera
 c.a. prefabbricato
 muratura
 altro

forma chiusino: rettang./quadrato
 circolare
materiale chiusino: ghisa cls
 altro

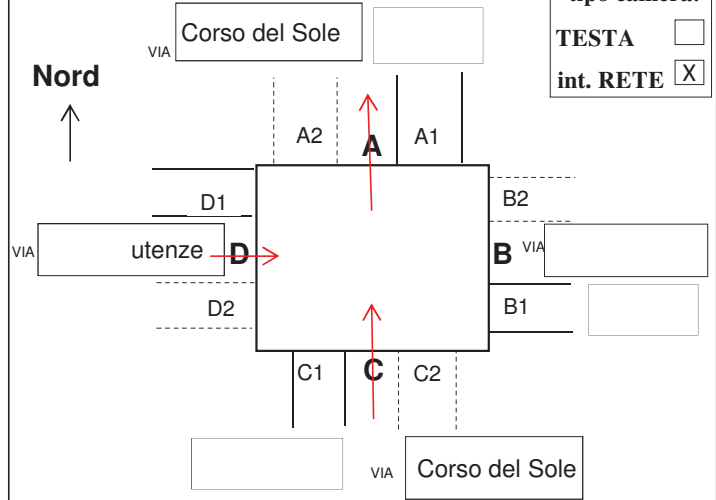
scaletta SI NO
intonaco SI NO
sedimenti SI cm NO
acqua SI cm NO, asciutta

segni funzionam. in pressione: SI fino a cm NO

tipo camera:

TESTA
int. RETE

Nord



A1 cls gres pvc altro

h scorrimento 274 cm **foto n°**

d volta-soletta cm

circolare Ø 80 cm
 ovoidale (b x h) x cm
 (b x h) x cm

B1 cls gres pvc altro

h scorrimento cm **foto n°**

d volta-soletta cm

circolare Ø cm
 ovoidale (b x h) x cm
 (b x h) x cm

C1 cls gres pvc altro

h scorrimento 274 cm **foto n°**

d volta-soletta cm

circolare Ø 80 cm
 ovoidale (b x h) x cm
 (b x h) x cm

D1 cls gres pvc altro

h scorrimento cm **foto n°**

d volta-soletta cm

circolare Ø cm
 ovoidale (b x h) x cm
 (b x h) x cm

cls gres pvc altro

h scorrimento cm **foto n°**

d volta-soletta cm

circolare Ø cm
 ovoidale (b x h) x cm
 (b x h) x cm

foto esterne e d'insieme alla cameretta n°

1

note

condizione di manutenzione

buona
 sufficiente
 insufficiente

banchina calpestabile

SI
 NO

tipo di fognatura

mista
 nera
 bianca
 ?

Comune di
San Michele al Tagliamento
loc. Bibione
*SCHEDE DI RILIEVO
DELLE CAMERETTE*



data

scheda della
cameretta n°

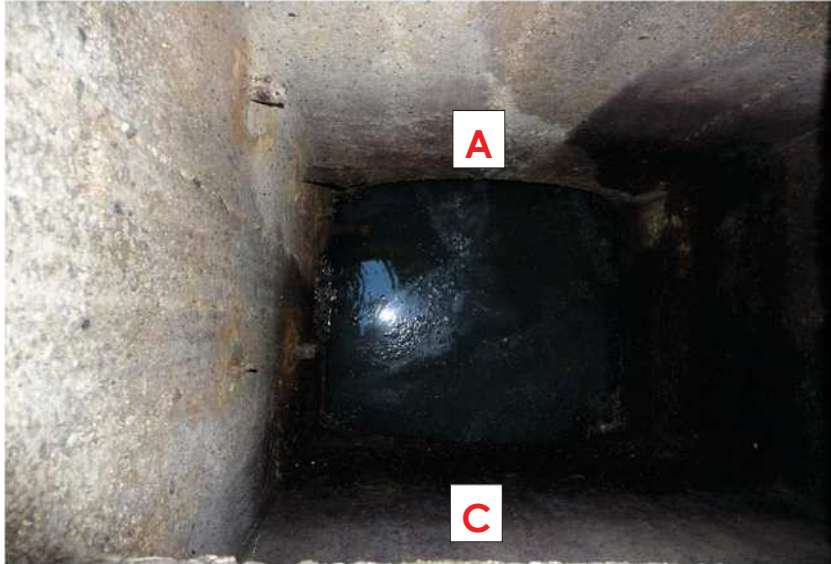
			450
--	--	--	-----

rilevatore/i

localizzazione della cameretta

Bibione

Foto 1



Comune di
San Michele al Tagliamento
loc. Bibione
SCHEDE DI RILIEVO
DELLE CAMERETTE



data

scheda della
cameretta n°

 451

rilevatore/i

localizzazione della cameretta

Bibione

forma camera: circolare rettangolare quadrata irregolare

X cm **Y** cm

h interna cm **h torrino** cm

materiale camera: c.a. in opera
 c.a. prefabbricato
 muratura
 altro

forma chiusino: rettang./quadrato
 circolare
materiale chiusino: ghisa cls
 altro

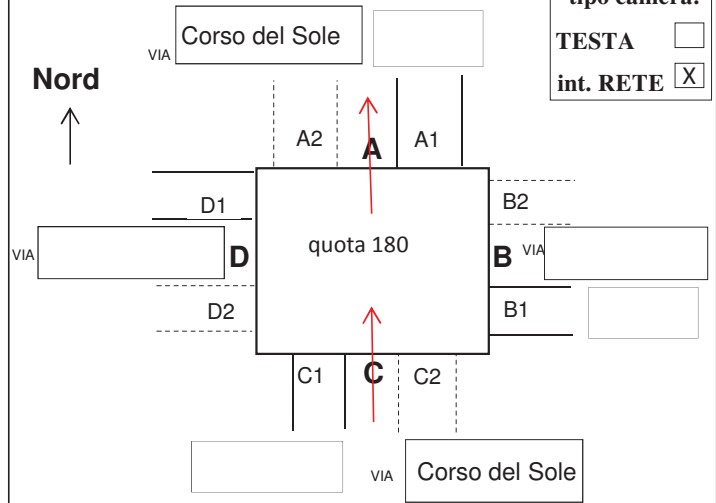
scaletta SI NO
intonaco SI NO
sedimenti SI cm NO
acqua SI cm NO, asciutta

segni funzionam. in pressione: SI fino a cm NO

tipo camera:

TESTA
int. RETE

Nord



A1 cls gres pvc altro

h scorrimento cm **foto n°**
d volta-soletta cm

circolare Ø **80** cm
 ovoidale (b x h) x cm
 (b x h) x cm

B1 cls gres pvc altro

h scorrimento cm **foto n°**
d volta-soletta cm

circolare Ø cm
 ovoidale (b x h) x cm
 (b x h) x cm

C1 cls gres pvc altro

h scorrimento cm **foto n°**
d volta-soletta cm

circolare Ø **80** cm
 ovoidale (b x h) x cm
 (b x h) x cm

D1 cls gres pvc altro

h scorrimento cm **foto n°**
d volta-soletta cm

circolare Ø cm
 ovoidale (b x h) x cm
 (b x h) x cm

cls gres pvc altro

h scorrimento cm **foto n°**
d volta-soletta cm

circolare Ø cm
 ovoidale (b x h) x cm
 (b x h) x cm

foto esterne e d'insieme alla cameretta n°

1

note

Fondo pozzetto molto più alto rispetto i precedenti e non sembra collegato.
Sul fondo c'è un buco da cui si vede scendere dell'Acqua???

condizione di manutenzione

buona
 sufficiente
 insufficiente

banchina calpestabile

SI
 NO

tipo di fognatura

mista
 nera
 bianca
 ?

Comune di
San Michele al Tagliamento
loc. Bibione
*SCHEDE DI RILIEVO
DELLE CAMERETTE*



data

scheda della
cameretta n°

			451
--	--	--	-----

rilevatore/i

localizzazione della cameretta

Bibione

Foto 1



C

buco su fondo pozzetto

Comune di
San Michele al Tagliamento
loc. Bibione
SCHEDE DI RILIEVO
DELLE CAMERETTE



data

scheda della
cameretta n°

 452

rilevatore/i

localizzazione della cameretta

Bibione

forma camera: circolare rettangolare quadrata irregolare

X cm **Y** cm

h interna cm **h torrino** cm

materiale camera: c.a. in opera
 c.a. prefabbricato
 muratura
 altro

forma chiusino: rettang./quadrato
 circolare
materiale chiusino: ghisa cls
 altro

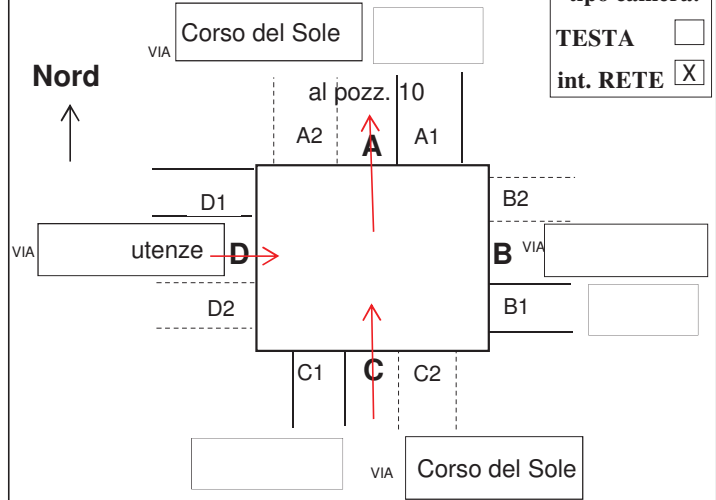
scaletta SI NO intonaco SI NO sedimenti SI cm NO
acqua SI cm NO, asciutta

segni funzionam. in pressione: SI fino a cm NO

tipo camera:

TESTA
int. RETE

Nord



A1 cls gres pvc altro

h scorrimento **198** cm **foto n°**

d volta-soletta cm

circolare Ø **80** cm
 ovoidale (b x h) x cm
 (b x h) x cm

B1 cls gres pvc altro

h scorrimento cm **foto n°**

d volta-soletta cm

circolare Ø cm
 ovoidale (b x h) x cm
 (b x h) x cm

C1 cls gres pvc altro

h scorrimento **198** cm **foto n°**

d volta-soletta cm

circolare Ø **80** cm
 ovoidale (b x h) x cm
 (b x h) x cm

D1 cls gres pvc altro

h scorrimento cm **foto n°**

d volta-soletta cm

circolare Ø cm
 ovoidale (b x h) x cm
 (b x h) x cm

cls gres pvc altro

h scorrimento cm **foto n°**

d volta-soletta cm

circolare Ø cm
 ovoidale (b x h) x cm
 (b x h) x cm

foto esterne e d'insieme alla cameretta n°

1

note

condizione di manutenzione

buona
 sufficiente
 insufficiente

banchina calpestabile

SI
 NO

tipo di fognatura

mista
 nera
 bianca
 ?

Comune di
San Michele al Tagliamento
loc. Bibione
*SCHEDE DI RILIEVO
DELLE CAMERETTE*



data

scheda della
cameretta n°

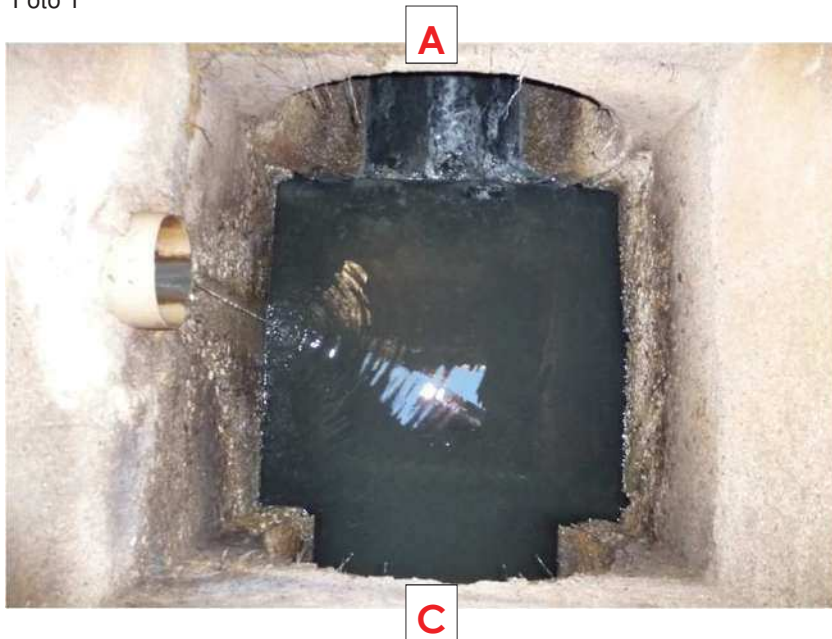
			452
--	--	--	-----

rilevatore/i

localizzazione della cameretta

Bibione

Foto 1



Comune di
San Michele al Tagliamento
loc. Bibione
SCHEDE DI RILIEVO
DELLE CAMERETTE



data

scheda della
cameretta n°

 453

rilevatore/i

localizzazione della cameretta

Bibione

forma camera: circolare rettangolare quadrata irregolare

X cm **Y** cm

h interna cm **h torrino** cm

materiale camera: c.a. in opera
 c.a. prefabbricato
 muratura
 altro

forma chiusino: rettang./quadrato
 circolare
materiale chiusino: ghisa cls
 altro

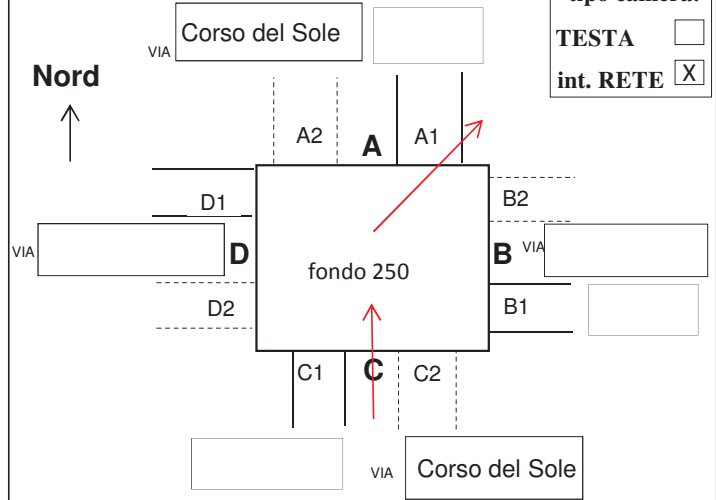
scaletta SI NO
intonaco SI NO
sedimenti SI cm NO
acqua SI cm NO, asciutta

segni funzionam. in pressione: SI fino a cm NO

tipo camera:

TESTA
int. RETE

Nord



A1 cls gres pvc altro

h scorrimento cm **foto n°**
d volta-soletta cm

circolare \emptyset cm
 ovoidale (b x h) x cm
 (b x h) x cm

B1 cls gres pvc altro

h scorrimento cm **foto n°**
d volta-soletta cm

circolare \emptyset cm
 ovoidale (b x h) x cm
 (b x h) x cm

C1 cls gres pvc altro

h scorrimento cm **foto n°**
d volta-soletta cm

circolare \emptyset **80** cm
 ovoidale (b x h) x cm
 (b x h) x cm

D1 cls gres pvc altro

h scorrimento cm **foto n°**
d volta-soletta cm

circolare \emptyset cm
 ovoidale (b x h) x cm
 (b x h) x cm

cls gres pvc altro

h scorrimento cm **foto n°**
d volta-soletta cm

circolare \emptyset cm
 ovoidale (b x h) x cm
 (b x h) x cm

foto esterne e d'insieme alla cameretta n°

1

note

Nella foto si vede l'arrivo della condotta, rispetto la quota di fondo pozzetto lo scarico è più alto di circa 50 cm.

condizione di manutenzione

buona
 sufficiente
 insufficiente

banchina calpestabile

SI
 NO

tipo di fognatura

mista
 nera
 bianca
 ?

Comune di
San Michele al Tagliamento
loc. Bibione
*SCHEDE DI RILIEVO
DELLE CAMERETTE*



data

scheda della
cameretta n°

				453
--	--	--	--	------------

rilevatore/i

localizzazione della cameretta

Foto 1



Comune di
San Michele al Tagliamento
loc. Bibione
SCHEDE DI RILIEVO
DELLE CAMERETTE



data

scheda della
cameretta n°

 454

rilevatore/i

localizzazione della cameretta

Bibione

forma camera: circolare rettangolare quadrata irregolare

X cm **Y** cm

h interna cm **h torrino** cm

materiale camera:
 c.a. in opera
 c.a. prefabbricato
 muratura
 altro

forma chiusino: rettang./quadrato
 circolare
materiale chiusino: ghisa cls
 altro

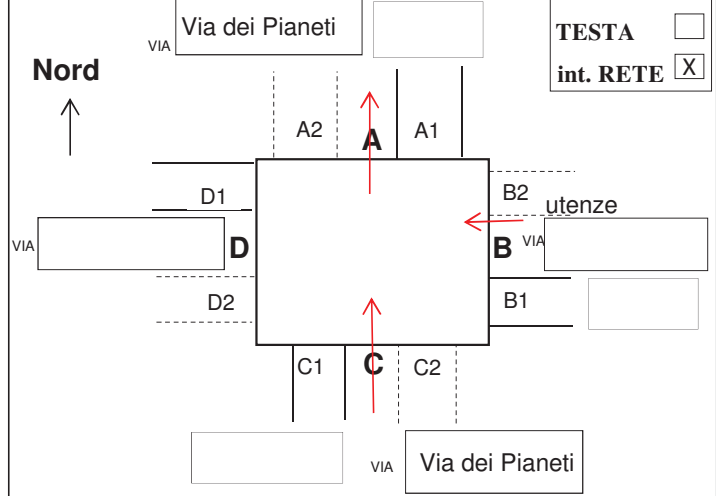
scaletta SI NO
intonaco SI NO
sedimenti SI cm NO
acqua SI cm NO, asciutta

segni funzionam. in pressione: SI fino a cm NO

tipo camera:

TESTA
int. RETE

Nord



A1 cls gres pvc altro

h scorrimento **86** cm **foto n°**

d volta-soletta cm

circolare Ø **60** cm
 ovoidale (b x h) x cm
 (b x h) x cm

B1 cls gres pvc altro

h scorrimento cm **foto n°**

d volta-soletta cm

circolare Ø cm
 ovoidale (b x h) x cm
 (b x h) x cm

C1 cls gres pvc altro

h scorrimento **86** cm **foto n°**

d volta-soletta cm

circolare Ø **60** cm
 ovoidale (b x h) x cm
 (b x h) x cm

D1 cls gres pvc altro

h scorrimento cm **foto n°**

d volta-soletta cm

circolare Ø cm
 ovoidale (b x h) x cm
 (b x h) x cm

cls gres pvc altro

h scorrimento cm **foto n°**

d volta-soletta cm

circolare Ø cm
 ovoidale (b x h) x cm
 (b x h) x cm

foto esterne e d'insieme alla cameretta n°

2

note

condizione di manutenzione

buona
 sufficiente
 insufficiente

banchina calpestabile

SI
 NO

tipo di fognatura

mista
 nera
 bianca
 ?

Comune di
San Michele al Tagliamento
loc. Bibione
**SCHEDE DI RILIEVO
DELLE CAMERETTE**



data

scheda della
cameretta n°

			454
--	--	--	-----

rilevatore/i

localizzazione della cameretta

Bibione

Foto 1



Foto 2



Comune di
San Michele al Tagliamento
loc. Bibione
SCHEDE DI RILIEVO
DELLE CAMERETTE



data

scheda della
cameretta n°

 455

rilevatore/i

localizzazione della cameretta

Bibione

forma camera: circolare rettangolare quadrata irregolare

X cm **Y** cm

h interna cm **h torrino** cm

materiale camera: c.a. in opera
 c.a. prefabbricato
 muratura
 altro

forma chiusino: rettang./quadrato
 circolare
materiale chiusino: ghisa cls
 altro

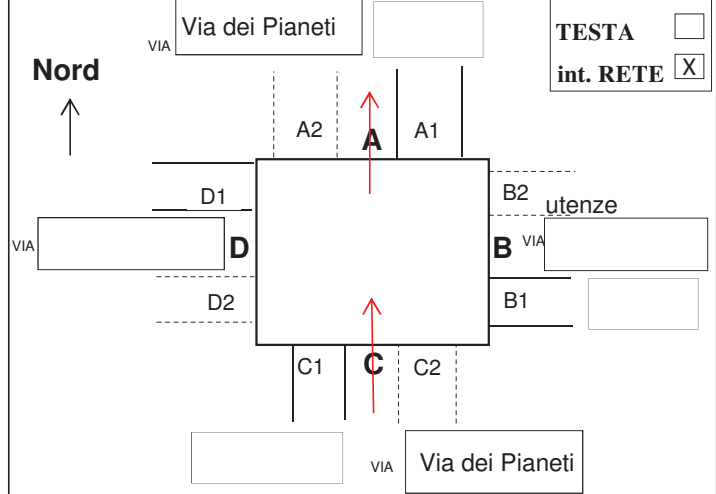
scaletta SI NO
intonaco SI NO
sedimenti SI cm NO
acqua SI cm NO, asciutta

segni funzionam. in pressione: SI fino a cm NO

tipo camera:

TESTA
int. RETE

Nord



A1 cls gres pvc altro

h scorrimento 90 cm **foto n°**

d volta-soletta cm

circolare Ø 60 cm
 ovoidale (b x h) x cm
 (b x h) x cm

B1 cls gres pvc altro

h scorrimento cm **foto n°**

d volta-soletta cm

circolare Ø cm
 ovoidale (b x h) x cm
 (b x h) x cm

C1 cls gres pvc altro

h scorrimento 90 cm **foto n°**

d volta-soletta cm

circolare Ø 60 cm
 ovoidale (b x h) x cm
 (b x h) x cm

D1 cls gres pvc altro

h scorrimento cm **foto n°**

d volta-soletta cm

circolare Ø cm
 ovoidale (b x h) x cm
 (b x h) x cm

cls gres pvc altro

h scorrimento cm **foto n°**

d volta-soletta cm

circolare Ø cm
 ovoidale (b x h) x cm
 (b x h) x cm

foto esterne e d'insieme alla cameretta n°

1

note

Fondo del pozzetto con molto deposito.

condizione di manutenzione

buona
 sufficiente
 insufficiente

banchina calpestabile

SI
 NO

tipo di fognatura

mista
 nera
 bianca
 ?

Comune di
San Michele al Tagliamento
loc. Bibione
**SCHEDE DI RILIEVO
DELLE CAMERETTE**



data

scheda della
cameretta n°

			455
--	--	--	-----

rilevatore/i

localizzazione della cameretta

Bibione

Foto 1



Foto 2



Comune di
San Michele al Tagliamento
loc. Bibione
**SCHEDE DI RILIEVO
DELLE CAMERETTE**



data scheda della cameretta n° **456**

rilevatore/i localizzazione della cameretta
Bibione

forma camera: circolare rettangolare quadrata irregolare

X cm **Y** cm

h interna cm **h torrino** cm

materiale camera: c.a. in opera c.a. prefabbricato muratura altro

forma chiusino: rettang./quadrato circolare

materiale chiusino: ghisa cls altro

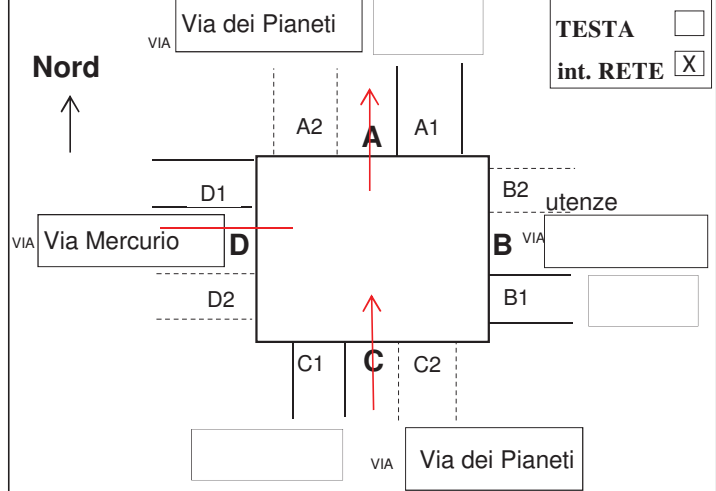
scaletta SI NO **intonaco** SI NO **sedimenti** SI cm NO **acqua** SI cm NO, asciutta

segni funzionam. in pressione: SI fino a cm NO

tipo camera:

TESTA
int. RETE

Nord



A1 cls gres pvc altro

h scorrimento **84** cm **foto n°**

d volta-soletta cm

circolare Ø **40** cm
 ovoidale (b x h) x cm
 (b x h) x cm

B1 cls gres pvc altro

h scorrimento cm **foto n°**

d volta-soletta cm

circolare Ø cm
 ovoidale (b x h) x cm
 (b x h) x cm

C1 cls gres pvc altro

h scorrimento **84** cm **foto n°**

d volta-soletta cm

circolare Ø **40** cm
 ovoidale (b x h) x cm
 (b x h) x cm

D1 cls gres pvc altro

h scorrimento **76** cm **foto n°**

d volta-soletta cm

circolare Ø **20** cm
 ovoidale (b x h) x cm
 (b x h) x cm

cls gres pvc altro

h scorrimento cm **foto n°**

d volta-soletta cm

circolare Ø cm
 ovoidale (b x h) x cm
 (b x h) x cm

foto esterne e d'insieme alla cameretta n°

1

note

La condotta A è per il tratto di attraversamento della strada in PVC

condizione di manutenzione

buona
 sufficiente
 insufficiente

banchina calpestabile

SI
 NO

tipo di fognatura

mista
 nera
 bianca
 ?

Comune di
San Michele al Tagliamento
loc. Bibione
**SCHEDE DI RILIEVO
DELLE CAMERETTE**



data

scheda della
cameretta n°

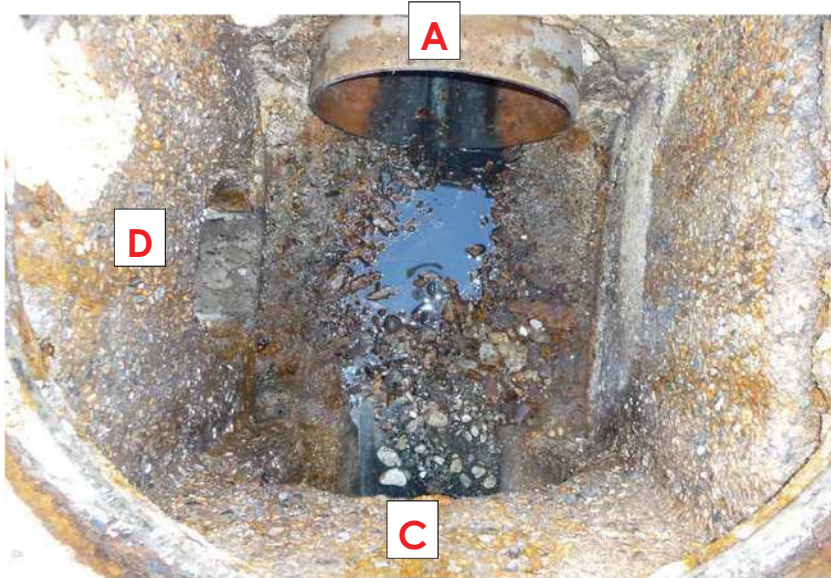
				456
--	--	--	--	------------

rilevatore/i

localizzazione della cameretta

Bibione

Foto 1



Comune di
SAN MICHELE
AL TAGLIAMENTO

SCHEDE DI RILIEVO
DELLE CAMERETTE



data

scheda della
cameretta n°

 457

rilevatore/i

localizzazione della cameretta

Bibione

forma camera: circolare rettangolare quadrata irregolare

X cm Y cm

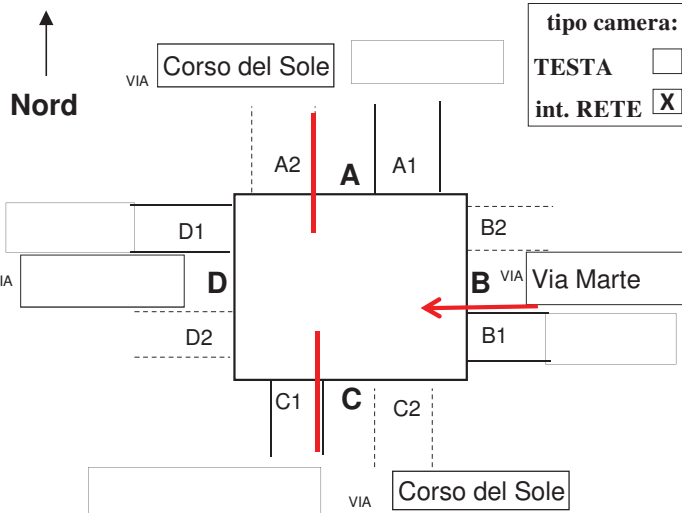
h interna cm h torrino cm

materiale camera: c.a. in opera c.a. prefabbricato muratura altro

forma chiusino: rettang./quadrato circolare ghisa cls altro.

scaletta SI NO intonaco SI NO sedimenti SI cm NO acqua SI cm NO, asciutta

segni funzionam. in pressione: SI fino a cm NO



tipo camera:

TESTA
int. RETE

A1 cls gres pvc altro

h scorrimento **207** cm foto n°

d volta-soletta cm

circolare Ø **80 ?** cm

ovoidale (b x h) x cm

. (b x h) x cm

B1 cls gres pvc altro

h scorrimento **207** cm foto n°

d volta-soletta cm

circolare Ø **40** cm

ovoidale (b x h) x cm

. (b x h) x cm

C1 cls gres pvc altro

h scorrimento **207** cm foto n°

d volta-soletta cm

circolare Ø **80 ?** cm

ovoidale (b x h) x cm

. (b x h) x cm

D1 cls gres pvc altro

h scorrimento cm forse è un utenza

d volta-soletta cm

circolare Ø cm

ovoidale (b x h) x cm

..... (b x h) x cm

cls gres pvc altro

h scorrimento cm

d volta-soletta cm

circolare Ø cm

ovoidale (b x h) x cm

..... (b x h) x cm

foto esterne e d'insieme alla cameretta n°

3

note

Pozzetto su marciapiede.
Non si riesce a capire se è collegato con il pozzetto 449
Non vedo tubazione che arrivano in direzione di Piazza Keplero...

condizione
di manutenzione

buona
 sufficiente
 insufficiente

banchina
calpestabile

SI
 NO

tipo di
fognatura

mista
 nera
 bianca
 ?

Comune di
SAN MICHELE
AL TAGLIAMENTO

SCHEDE DI RILIEVO
DELLE CAMERETTE



data

scheda della
cameretta n°

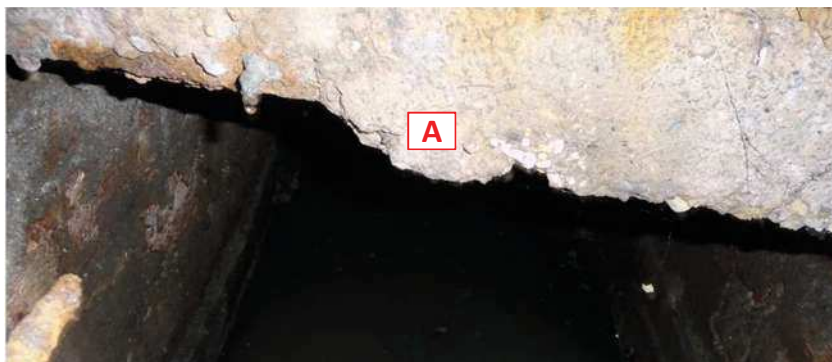
			457
--	--	--	-----

rilevatore/i

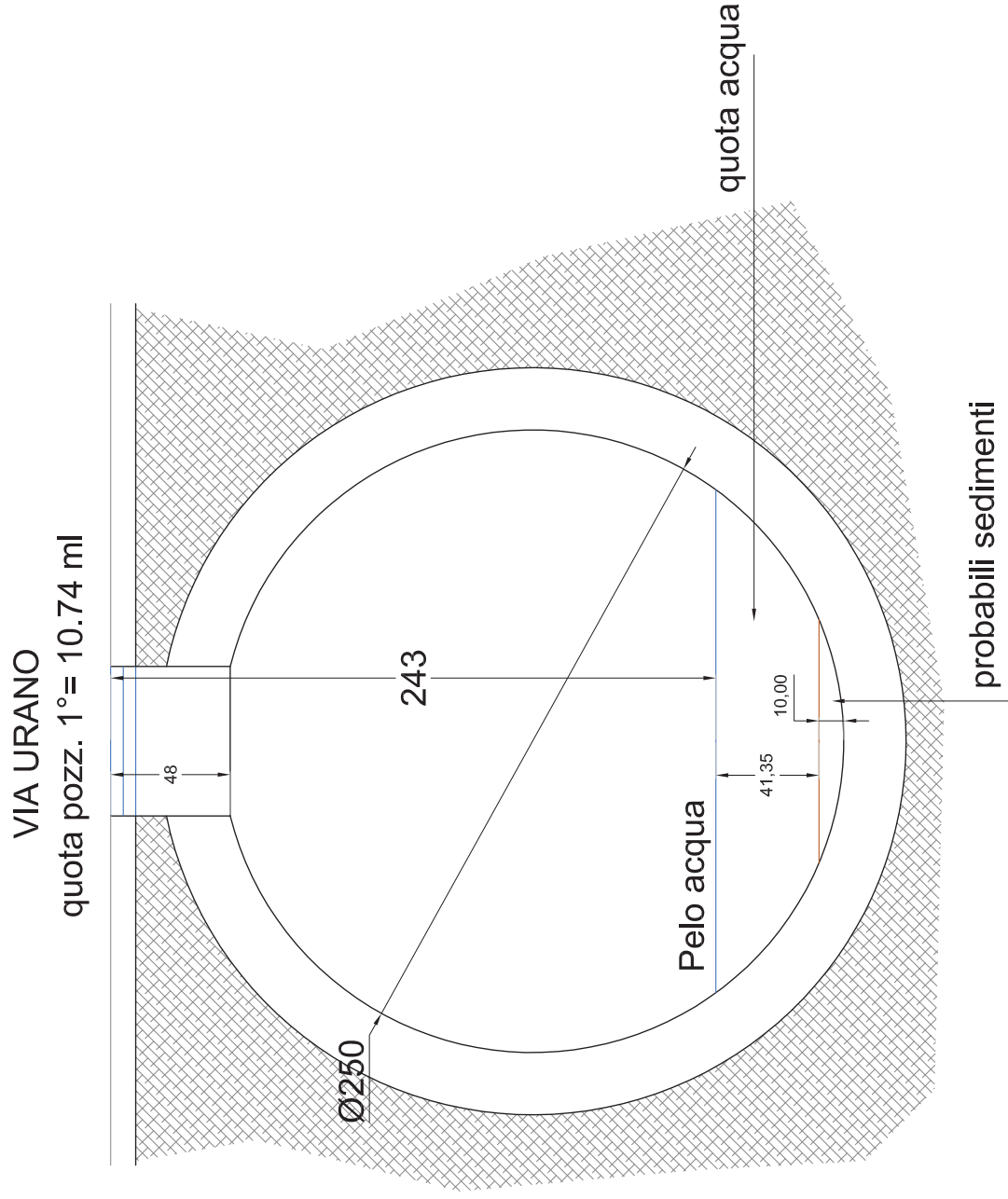
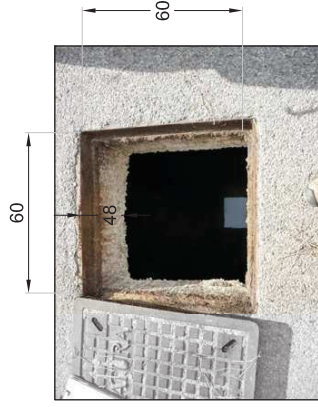
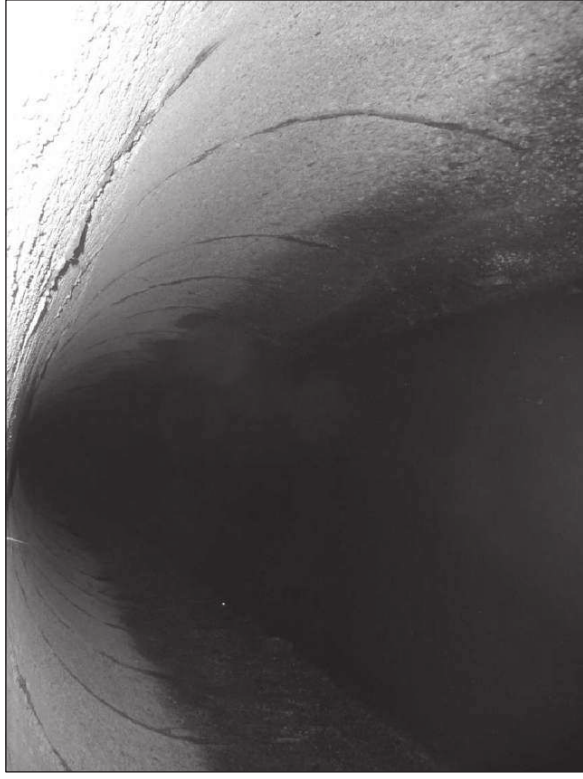
localizzazione della cameretta

Bibione

foto



Vista condotta





2° pozz.
ISPEZIONATO



2° pozz

1° pozz

Via Lira